





## Преобразователи частоты VFD-CP



Руководство по эксплуатации

**Указания по безопасности. Пожалуйста, прочитайте перед началом монтажа.**

 <p>ОПАСНОСТЬ</p>	<ul style="list-style-type: none"> <li>☑ Запрещается производить какие-либо подключения к клеммам преобразователя частоты и дотрагиваться до токоведущих частей и внутренних компонентов преобразователя при подключенном напряжении электросети, а также после отключения питания, пока светодиод POWER полностью не погаснет, так как заряженные конденсаторы сохраняют опасное напряжение на токоведущих элементах в течение некоторого времени после отключения сети.</li> <li>☑ На печатных платах преобразователя расположены чувствительные к статическому электричеству электронные компоненты. Во избежание повреждения элементов или цепей на печатных платах, не следует касаться их голыми руками, либо металлическими предметами.</li> <li>☑ Преобразователь должен быть надежно заземлен в соответствии с национальными правилами и стандартами</li> <li>☑ Устанавливайте ПЧ только на невоспламеняющиеся (металлические) объекты. Задняя панель сильно нагревается, и контакт с воспламеняющимися объектами может привести к возгоранию.</li> </ul>
 <p>ВНИМАНИЕ</p>	<ul style="list-style-type: none"> <li>☑ Запрещается, даже случайно, присоединять выходные клеммы U/T1, V/T2, W/T3 к питающей сети, так как это заведомо приведет к полному разрушению преобразователя, пожару или иным повреждениям, а также снятию гарантийных обязательств Поставщика. Необходимо специально проконтролировать этот момент на предмет возможной ошибки.</li> <li>☑ Работы по подключению, пуско-наладке и обслуживанию должны производиться только квалифицированным персоналом, изучившим настоящее руководство.</li> <li>☑ Даже в режиме СТОП на выходных клеммах преобразователя может оставаться напряжение.</li> <li>☑ Запрещается самостоятельно разбирать, модифицировать или ремонтировать преобразователь. Это может привести к удару током, пожару или иным повреждениям. По вопросу ремонта обращайтесь к поставщику</li> <li>☑ Не производите испытание повышенным напряжением (мегаомметром и др.) каких-либо частей преобразователя. До начала измерений на кабеле или двигателе отсоедините кабель двигателя от преобразователя.</li> <li>☑ Не допускайте контакта преобразователя с водой или другими жидкостями. Не допускайте попадание внутрь преобразователя пыли, кусков провода и других инородных тел при проведении подключения и обслуживания.</li> <li>☑ Не работайте с преобразователем, если его части повреждены или отсутствуют.</li> <li>☑ Использование преобразователя должно осуществляться строго в соответствии с требованиями и условиями, описанными в данном руководстве.</li> <li>☑ При включенном питании и некоторое время, сразу после его отключения, не</li> </ul>

прикасайтесь к преобразователю и тормозному резистору, которые нагреваются. Это может привести к ожогам.

- ☑ Дети и другой неподготовленный персонал не должны иметь доступ к ПЧ.
- ☑ Порядок подключения выходных кабелей U, V, W к двигателю влияет на направление его вращения.
- ☑ Несмотря на наличие разнообразных защит, неправильная эксплуатация ПЧ может привести к выходу его из строя. Наиболее частой причиной выхода ПЧ из строя при неправильной эксплуатации являются частые повторные пуски при срабатывании защит, связанных с перегрузками (коды аварий: о.с., о.и., о.Н., о.L. и др.). После нескольких повторных аварийных пусков за короткий промежуток времени происходит недопустимый перегрев и разрушение силовых модулей. Такая эксплуатация ПЧ является недопустимой, поэтому на приборы, эксплуатировавшиеся подобным образом, не распространяются гарантийные обязательства по бесплатному ремонту!



**ВНИМАНИЕ**

- ☑ В случае если изделие перемещено из холодного помещения в теплое, на внешних и внутренних поверхностях может образоваться конденсат, что может привести к повреждению электронных компонентов. Поэтому перед вводом в эксплуатацию необходимо выдержать изделие без упаковки при комнатной температуре в течении не менее 4 часов. Не подключайте силовое питание до исчезновения всех видимых признаков наличия конденсата.
- ☑ Характеристики электролитических конденсаторов ухудшаются, если они долгое время остаются без заряда. Рекомендуется подзарядить конденсаторы преобразователя частоты в течение 3-4 часов в случае, если преобразователь частоты находился вне эксплуатации в течение 2 лет и более. Для заряда конденсаторов подключите ПЧ к регулируемому источнику переменного тока (например, автотрансформатор) и подайте напряжение, плавно повышая его от 0 до номинального значения. Не подавайте сразу полное напряжение.

- Невыполнение требований, изложенных в настоящем руководстве, может привести к отказам, вплоть до выхода преобразователя частоты из строя.
- При невыполнении потребителем требований и рекомендаций настоящего руководства Поставщик может снять с себя гарантийные обязательства по бесплатному ремонту отказавшего преобразователя!
- Поставщик также не несёт гарантийной ответственности по ремонту при несанкционированной модификации преобразователя, при грубых ошибках настройки параметров и выборе неверного алгоритма работы.

#### **Примечание**

Производитель и поставщик оставляют за собой право изменять содержимое данного руководства без предварительного уведомления. Последнюю версию руководства Вы найдете на сайтах: <http://www.stoikltd.ru> или <http://www.deltronics.ru> или она может быть выслана по запросу.

# Оглавление

Нажмите  
для перехода

ГЛАВА 1 ВВЕДЕНИЕ.....	1-1
ГЛАВА 2 УСТАНОВКА .....	2-1
ГЛАВА 3 РАСПАКОВКА .....	3-1
ГЛАВА 4 ПОДКЛЮЧЕНИЕ .....	4-1
ГЛАВА 5 СИЛОВОЕ ПОДКЛЮЧЕНИЕ .....	5-1
ГЛАВА 6 КЛЕММЫ УПРАВЛЕНИЯ .....	6-1
ГЛАВА 7 ДОПОЛНИТЕЛЬНОЕ ОБОРУДОВАНИЕ .....	7-1
ГЛАВА 8 ДОПОЛНИТЕЛЬНЫЕ ПЛАТЫ .....	8-1
ГЛАВА 9 ТЕХНИЧЕСКИЕ ХАРАКТЕРИСТИКИ .....	9-1
ГЛАВА 10 ЦИФРОВОЙ ПУЛЬТ.....	10-1
ГЛАВА 11 СВОДНАЯ ТАБЛИЦА ПАРАМЕТРОВ .....	11-1
ГЛАВА 12 ОПИСАНИЕ ПАРАМЕТРОВ .....	12-1
ГРУППА 00: ПАРАМЕТРЫ ПРИВОДА .....	12-1
ГРУППА 01: БАЗОВЫЕ ПАРАМЕТРЫ .....	12-13
ГРУППА 02: ПАРАМЕТРЫ ДИСКРЕТНЫХ ВХОДОВ/ВЫХОДОВ .....	12-25
ГРУППА 03: ПАРАМЕТРЫ АНАЛОГОВЫХ ВХОДОВ/ВЫХОДОВ .....	12-45
ГРУППА 04: ПАРАМЕТРЫ ПОШАГОВОГО УПРАВЛЕНИЯ .....	12-54
ГРУППА 05: ПАРАМЕТРЫ ДВИГАТЕЛЯ .....	12-56
ГРУППА 06: ПАРАМЕТРЫ ЗАЩИТЫ .....	12-62
ГРУППА 07: СПЕЦИАЛЬНЫЕ ПАРАМЕТРЫ .....	12-85
ГРУППА 08: ПАРАМЕТРЫ ПИД-РЕГУЛЯТОРА .....	12-97
ГРУППА 09: КОММУНИКАЦИОННЫЕ ПАРАМЕТРЫ .....	12-108
ГРУППА 12: ПАРАМЕТРЫ УПРАВЛЕНИЯ НАСОСАМИ И ВЕНТИЛЯТОРАМИ .....	12-127
ГЛАВА 13 ТИПОВЫЕ ПРИМЕРЫ ПРИМЕНЕНИЯ .....	13-1
ГЛАВА 14 КОДЫ ПРЕДУПРЕЖДЕНИЙ .....	14-1
ГЛАВА 15 КОДЫ АВАРИЙ И ИХ ОПИСАНИЕ .....	15-1
ГЛАВА 16 ОПИСАНИЕ SANOPEN .....	16-1
ГЛАВА 17 ОПИСАНИЕ ПЛК .....	17-1
ГЛАВА 18 ВВЕДЕНИЕ В VASNET .....	18-1
ГЛАВА 19 ТЕРМИСТОР RT100 .....	19-1

ГЛАВА 20 КАК НАСТРОИТЬ ИНДИКАЦИЮ СИГНАЛА ОБРАТНОЙ СВЯЗИ ПИД-РЕГУЛЯТОРА В  
ЕДИНИЦАХ ПОЛЬЗОВАТЕЛЯ? .....20-1

НПО СТОИК

# Глава 1 Введение

## Получение и проверка

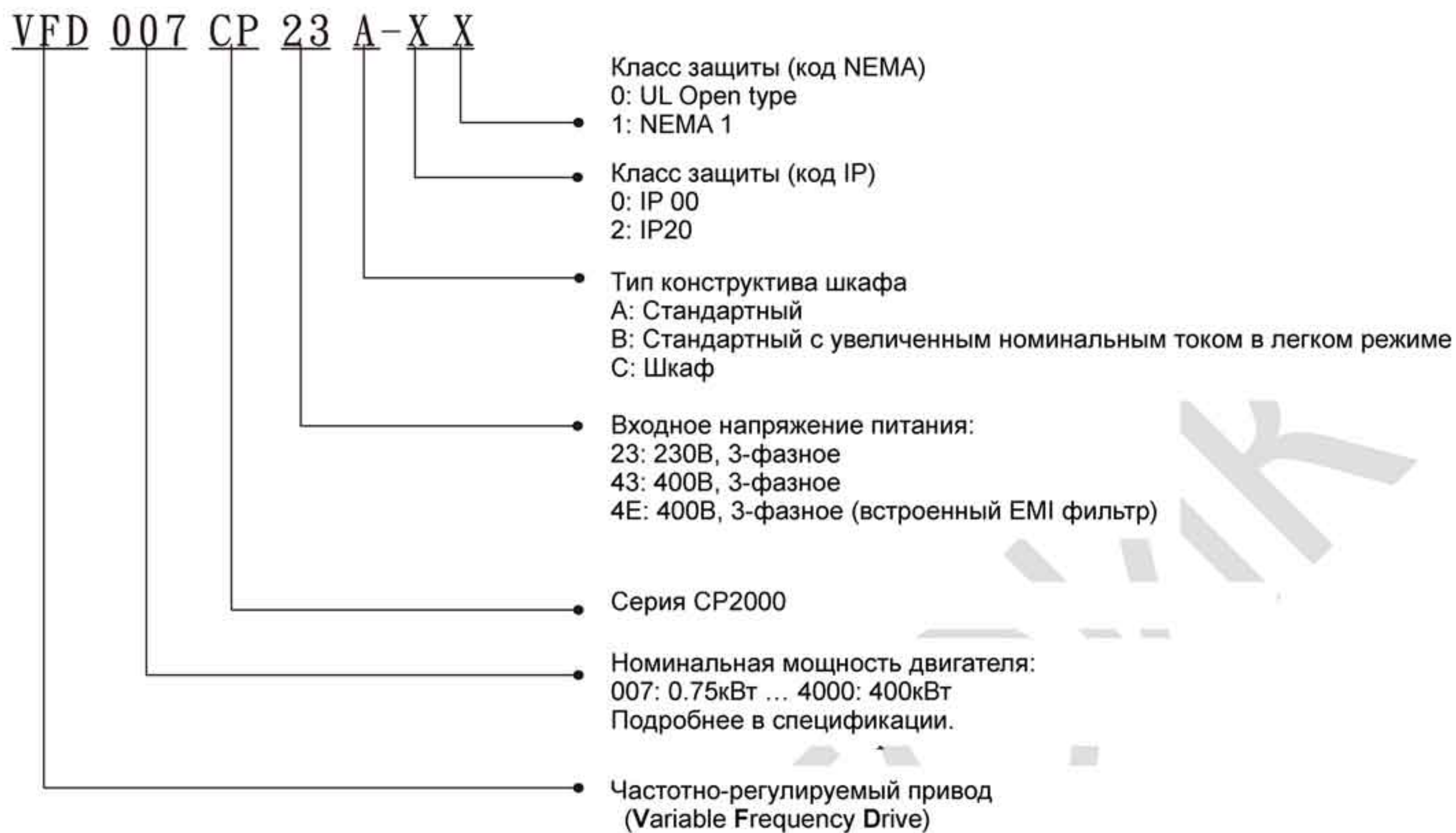
После получения преобразователя частоты проверьте комплектность и целостность изделия, выполнив следующие пункты:

1. Проверьте, не наступили ли повреждения изделия во время транспортировки.
2. Убедитесь, что тип и номинальные данные на паспортной табличке преобразователя соответствуют заказу.
3. Убедитесь, что напряжение сети электропитания укладывается в диапазон входного напряжения преобразователя, указанного на паспортной табличке.
4. Монтаж, подключение и настройка ПЧ должна производиться строго в соответствии с данным руководством.
5. Перед подачей напряжения обязательно убедитесь в правильности подключения питания, ПЧ, двигателя, панели управления и т.п.
6. Для предотвращения повреждения ПЧ после подключения проводов к входным клеммам ПЧ R/L1, S/L2, T/L3 и выходным U/T1, V/T2, W/T3 убедитесь в правильности и надежности их подключения. Проверьте отсутствие замыканий клемм или проводов между собой.
7. После подачи напряжения на ПЧ выберите язык интерфейса и введите необходимые параметры с помощью цифрового пульта (KPC-CC01).
8. Перед началом эксплуатации ПЧ выполните пробный пуск двигателя на малой скорости, затем плавно увеличьте ее до требуемого значения.

## Паспортная табличка



## Модель преобразователя



## Серийный номер

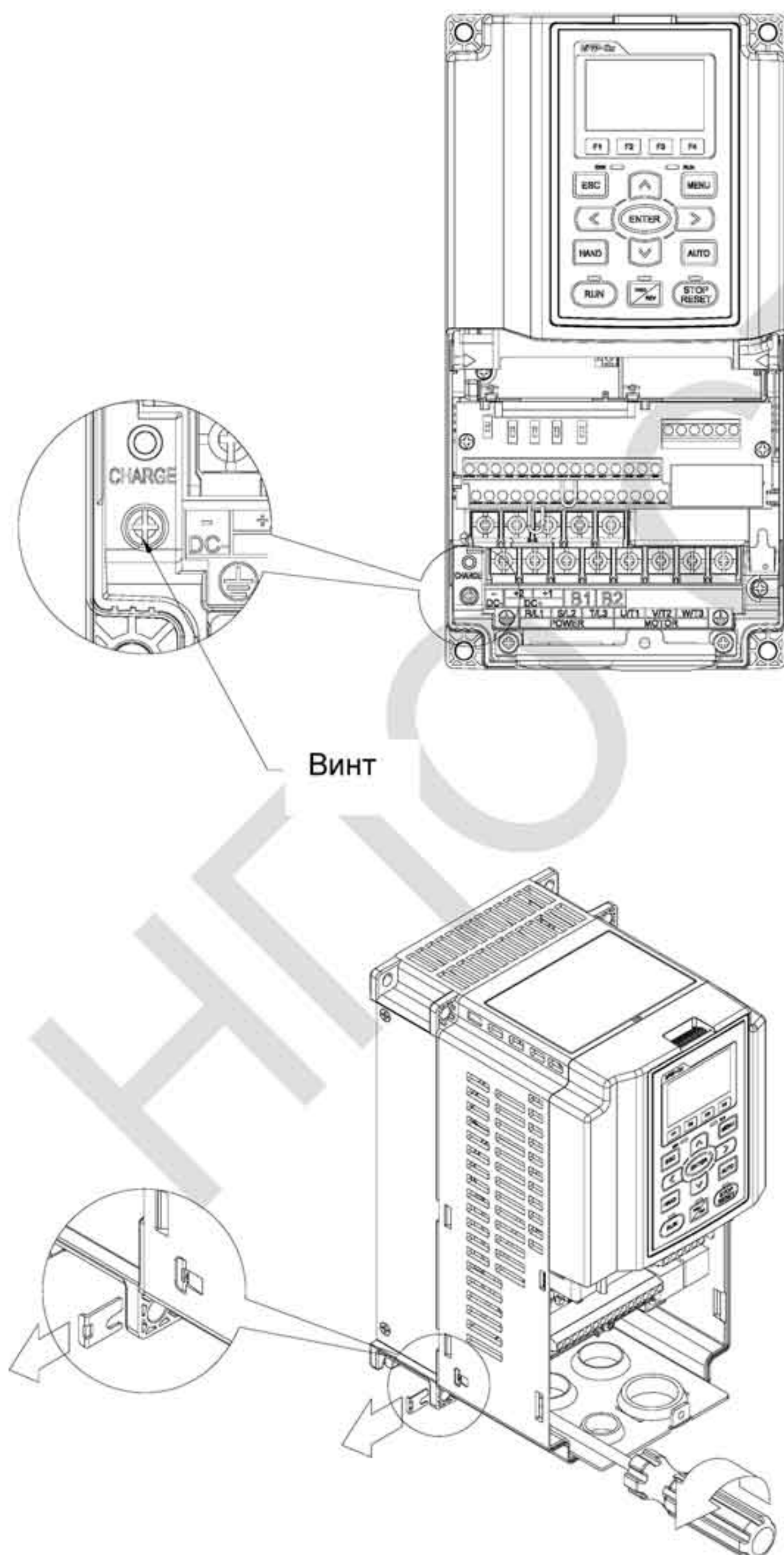


## Отключение внутреннего РЧ (ЭМС) фильтра (перемычка RFI)

Преобразователь частоты является источником электрических помех. Внутренний РЧ-фильтр используется для подавления этих помех (Radio Frequency Interference - RFI) на линии. В некоторых системах необходимо отключать внутренний РЧ (ЭМС)-фильтр, в противном случае система окажется подключенной к защитному заземлению через конденсаторы этого фильтра, что может создавать опасность для персонала и привести к повреждению привода.

### Типоразмер А~С

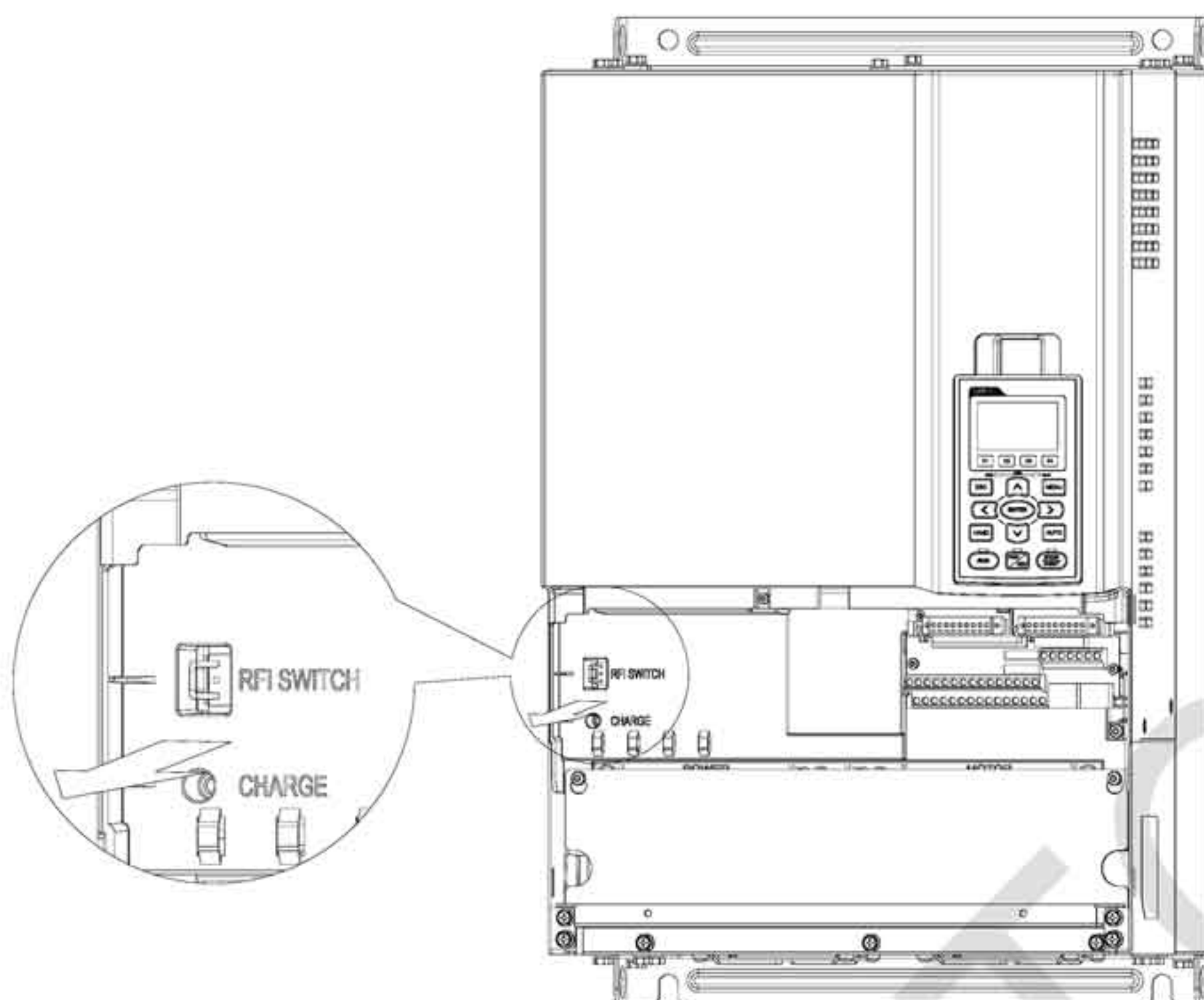
Момент затяжки: 8~10 кг\*см (6.9-8.7 фунтов\*дюйм). Ослабьте винт и снимите перемычку. Заверните винт обратно при снятой перемычке.





## Типоразмер D~H

Вытащите переключку вручную, ослабление винтов не производится.



### Важная информация об организации заземления:

- Заземление преобразователя, двигателя и подключенного к ним оборудования выполняется для обеспечения безопасности персонала, обеспечения надлежащей работы и снижения уровня электромагнитных помех. Заземление ПЧ и двигателя должны быть выполнены в соответствии с требованиями ПУЭ.
- Кабель заземления должен быть максимально большего сечения и по возможности наименьшей длины. Для сокращения длины кабеля точка заземления должна быть как можно ближе к преобразователю.
- Экраны кабелей питания должны подключаться к выводу защитного заземления привода в соответствии с правилами техники безопасности.
- Экраны кабелей питания могут использоваться в качестве проводников заземления, только если проводники экранов имеют соответствующее сечение, отвечающие требованиям техники безопасности.
- При установке нескольких ПЧ рядом друг с другом они должны быть заземлены как показано на нижеприведенной схеме (по схеме звезды). Не соединяйте клеммы заземления ПЧ последовательно и не допускайте образования замкнутых контуров.



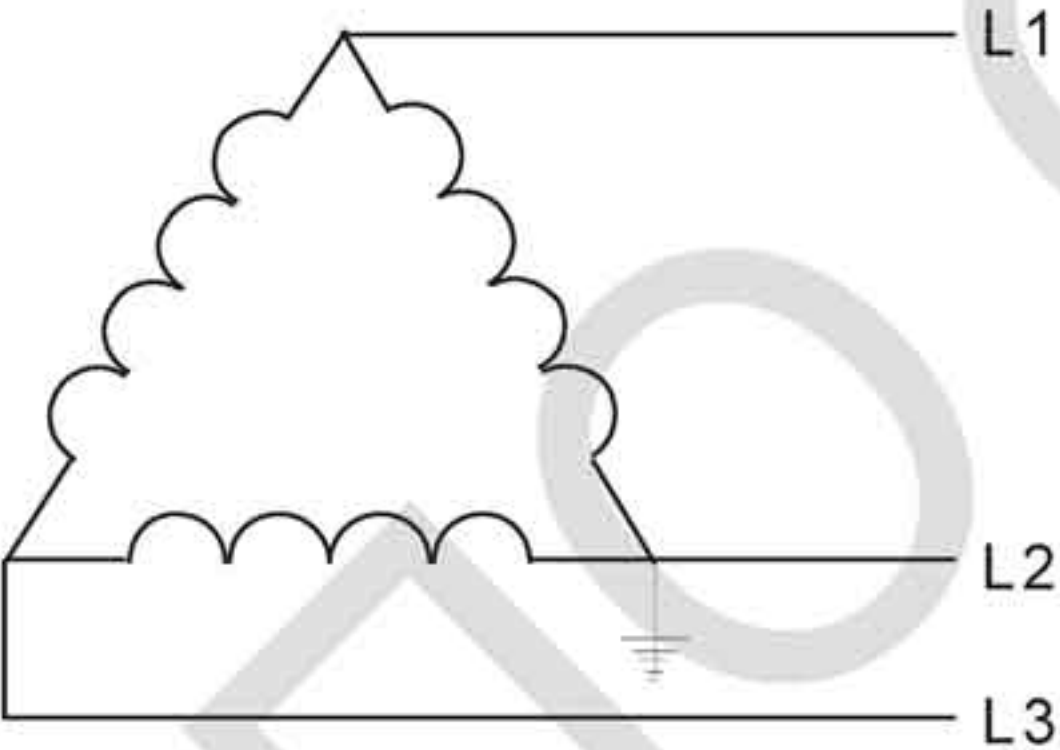
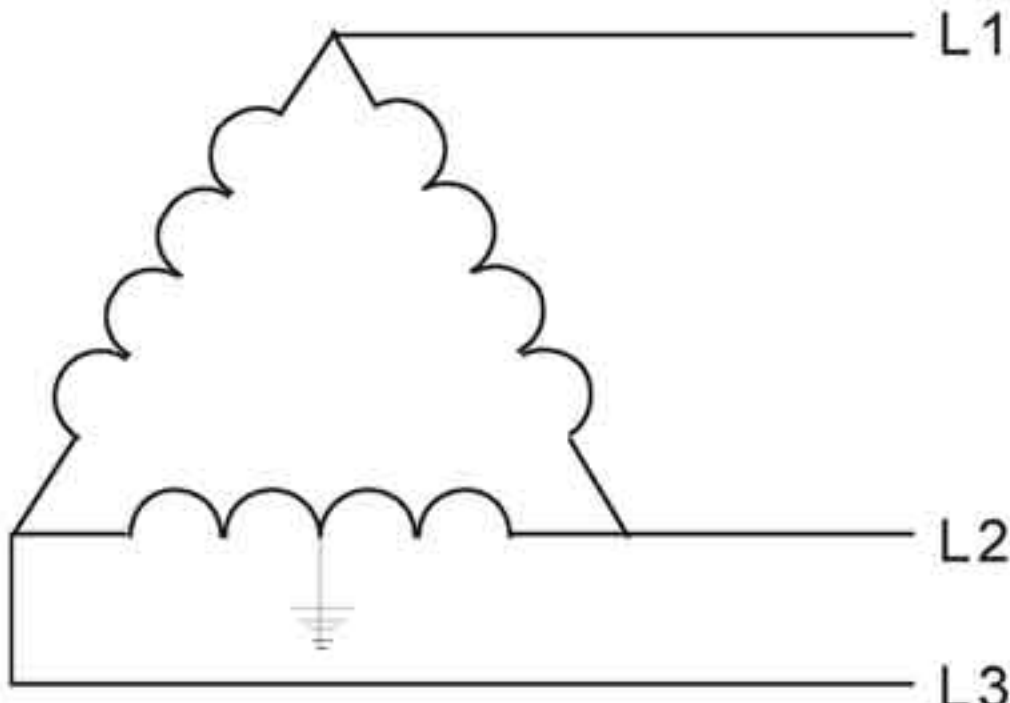
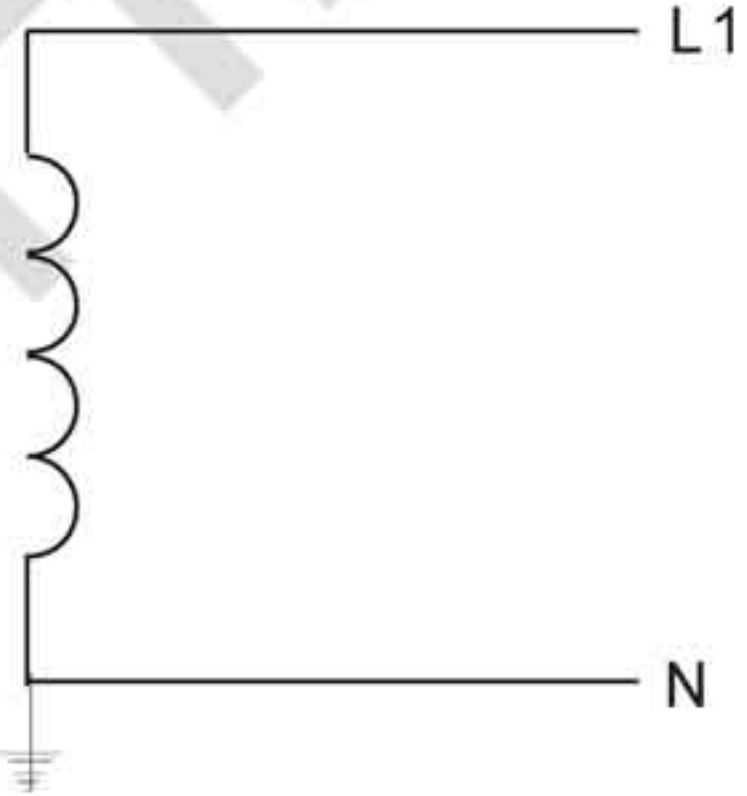
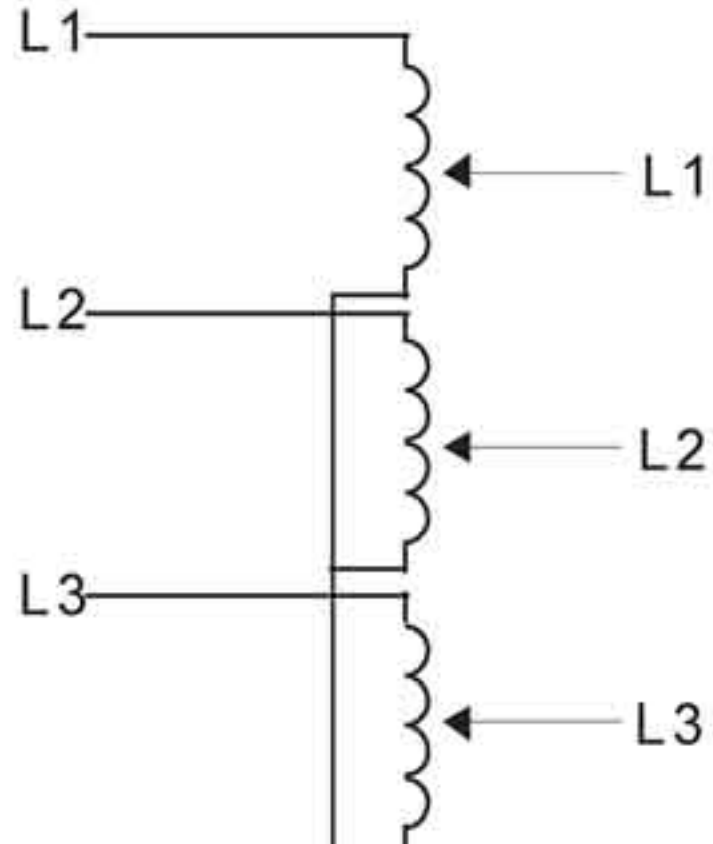
**Питание от сети с изолированной нейтралью (без заземления):**

Если ПЧ подключается к системе питания с изолированной нейтралью (к незаземленной системе питания или системе с высоким сопротивлением заземления (свыше 30 Ом)), то необходимо:

- ☑ Удалить перемычку заземления внутреннего РЧ-фильтра.
- ☑ При наличии требований к электромагнитной совместимости убедитесь в отсутствии проникновения в смежные низковольтные электросети электромагнитных помех сверх установленного уровня. В некоторых случаях оказывается достаточным естественное подавление помех в трансформаторах и кабелях. Если есть сомнения, рекомендуется использовать силовой трансформатор со статическим экраном между первичной и вторичной обмотками.
- ☑ Не используйте внешние РЧ/ЭМС-фильтры, поскольку они имеют конденсатор, через который система питания будет подключена к защитному заземлению, что может создавать опасность для персонала и привести к повреждению ПЧ.

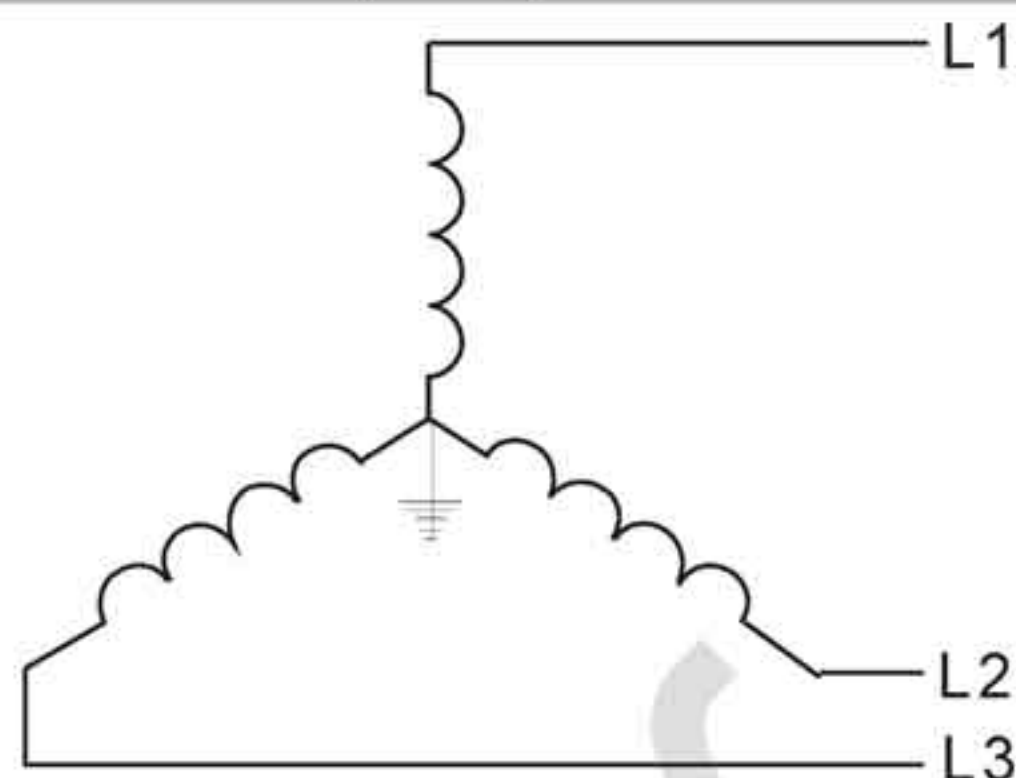
**Несимметричная система заземления (Система TN с заземленной вершиной треугольника):**

Отключение РЧ-фильтра (удаления перемычки RFI) требуется в нижеприведенных четырех системах. В таких системах необходимо отключить внутреннее заземление через конденсаторы фильтра ЭМС.

Системы TN с заземленной вершиной треугольника, требующие отключения РЧ-фильтра (удаления перемычки RFI)	
<p>1. Заземлена вершина треугольника</p> 	<p>2. Заземлена средняя точка стороны треугольника</p> 
<p>3. Однофазное питание, заземление на конце</p> 	<p>4. Трехфазный «автотрансформатор» без жестко заземленной нейтрали</p> 

## Схемы с заземлением, не требующие отключения РЧ-фильтра

Конденсаторы фильтра РЧ/ЭМС соединены с землей внутри ПЧ, благодаря чему снижается электромагнитное излучение. Там, где электромагнитная совместимость (ЭМС) имеет важное значение и используется сеть с симметричным заземлением, отключения фильтра ЭМС не требуется. Для примера на схеме справа показана TN-система с симметричным заземлением (система TN-S).

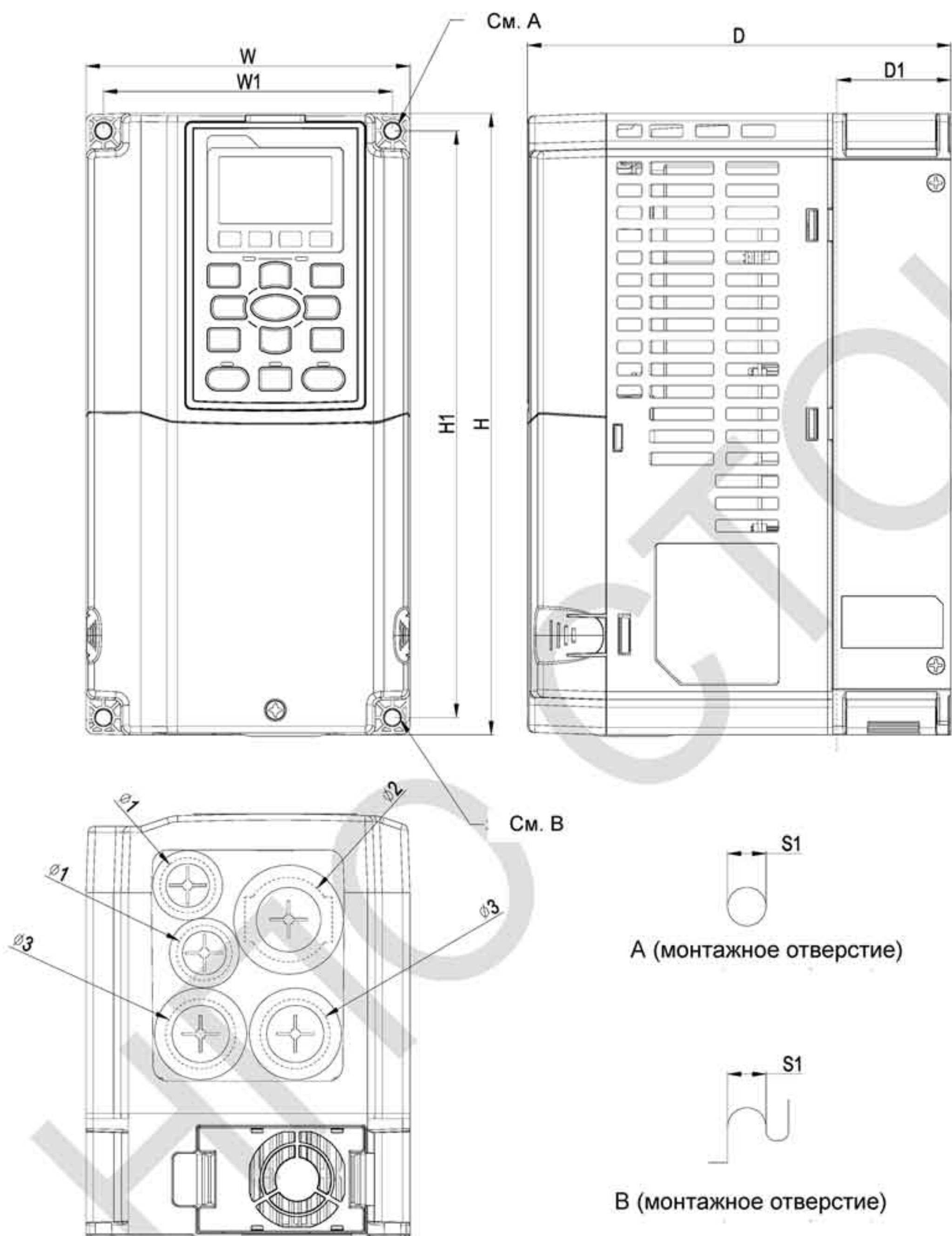
**МЕРЫ ПРЕДОСТОРОЖНОСТИ**

1. Не удаляйте перемычку RFI при поданном напряжении питания.
2. Перед извлечением перемычки RFI убедитесь, что питание отключено.
3. При отсутствии перемычки RFI возможен пробой при переходном процессе с напряжением выше 1000 В. Также, после извлечения перемычки RFI снижается показатель электромагнитной совместимости преобразователя частоты и электрическая изоляция контура становится недостаточной. Другими словами, все выходы и входы должны рассматриваться только как клеммы низкого напряжения с обычным уровнем изоляции.
4. Не извлекайте перемычку RFI при питании от сети с заземлением.
5. Перемычка RFI не может быть удалена при проведении высоковольтных испытаний преобразователя частоты. Сеть и двигатель должны быть отключены, если при проведении высоковольтного испытания ток утечки слишком велик.
6. Во избежание повреждения преобразователя частоты при подключении его к незаземленному питанию или когда сопротивление заземления велико (выше 30 Ом) перемычка заземления RFI должна быть удалена.

## Размеры

### Типоразмер А

VFD007CP23A-21, VFD015CP23A-21, VFD022CP23A-21, VFD037CP23A-21, VFD055CP23A-21,  
 VFD007CP43A-21, VFD015CP43B-21, VFD022CP43B-21, VFD037CP43B-21,  
 VFD040CP43A-21, VFD055CP43B-21, VFD075CP43B-21, VFD007CP4EA-21, VFD015CP4EB-21,  
 VFD022CP4EB-21, VFD037CP4EB-21, VFD040CP4EA-21, VFD055CP4EB-21, VFD075CP4EB-21



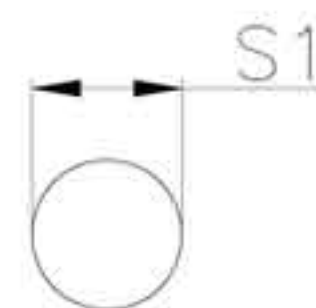
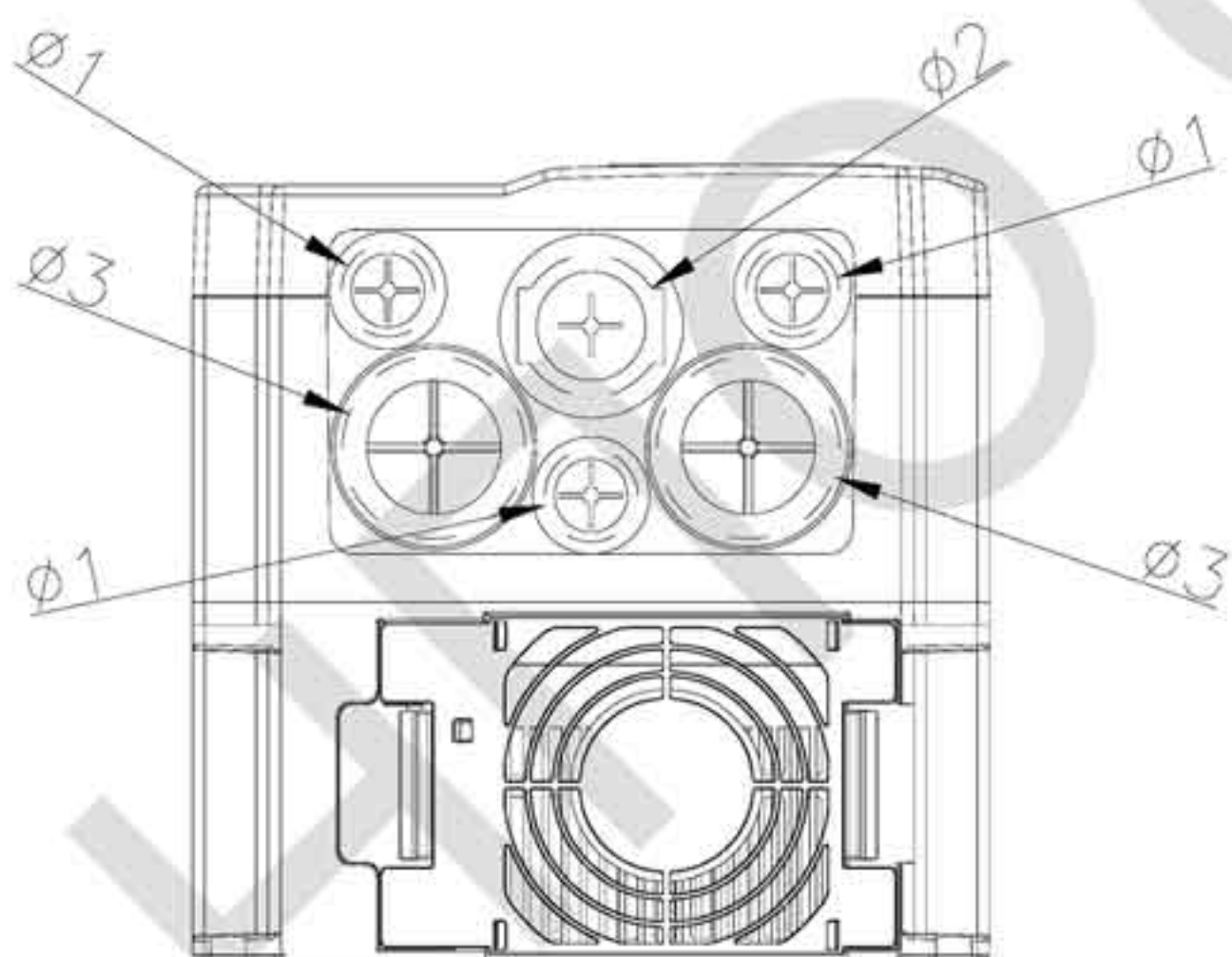
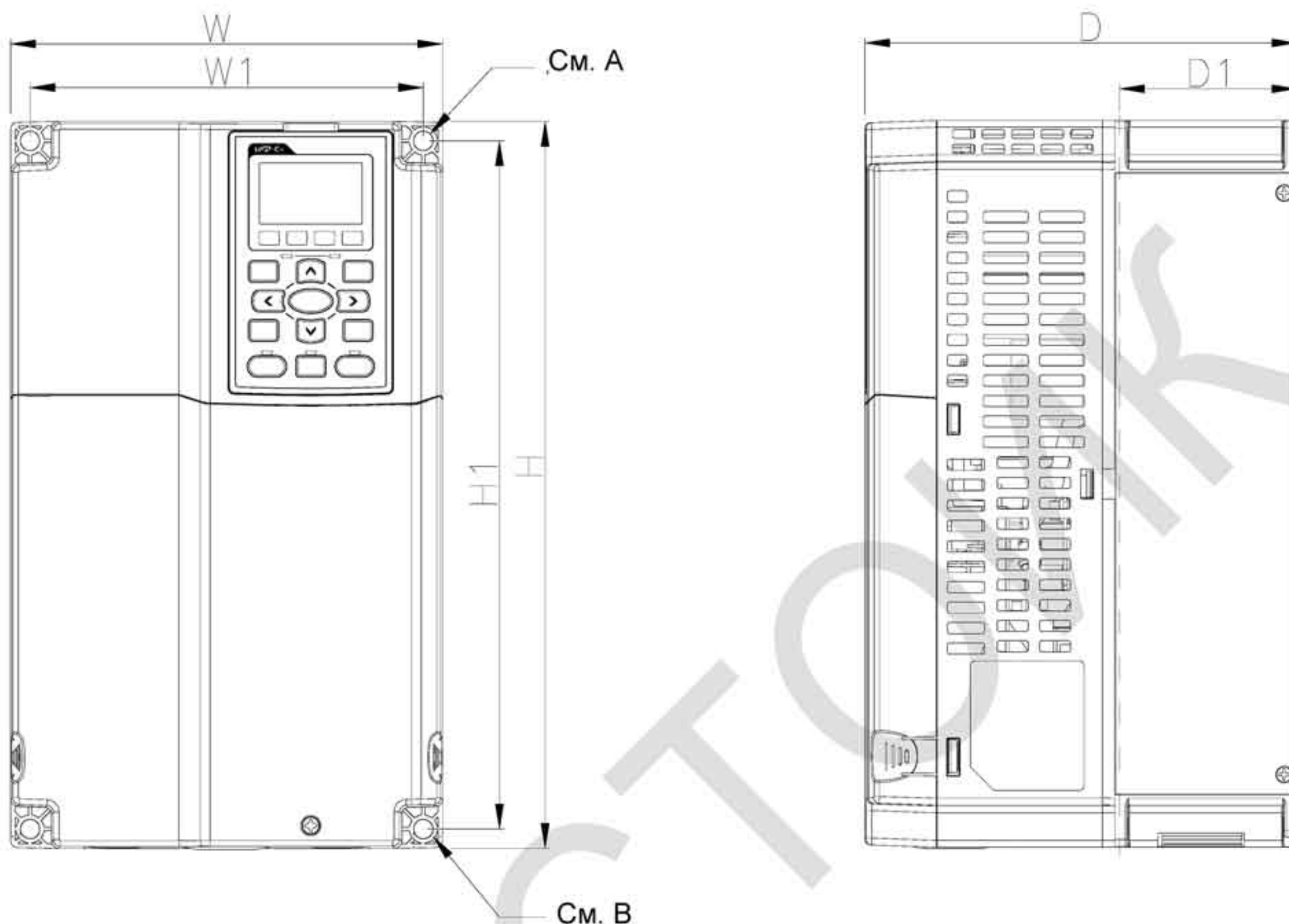
Ед: мм [дюйм]

Типоразмер	W	H	D	W1	H1	D1*	S1	Φ1	Φ2	Φ3
A1	130.0 [5.12]	250.0 [9.84]	170.0 [6.69]	116.0 [4.57]	236.0 [9.29]	45.8 [1.80]	6.2 [0.24]	22.2 [0.87]	34.0 [1.34]	28.0 [1.10]

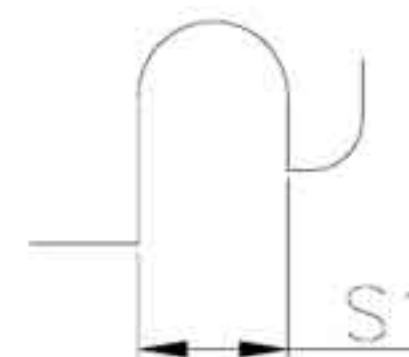
D1\*: Фланцевый монтаж

Типоразмер В

VFD075CP23A-21, VFD110CP23A-21, VFD150CP23A-21, VFD110CP43B-21, VFD150CP43B-21,  
VFD185CP43B-21, VFD110CP4EB-21, VFD150CP4EB-21, VFD185CP4EB-21



А (монтажное отверстие)



В (монтажное отверстие)

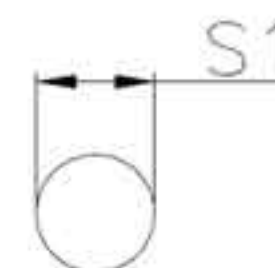
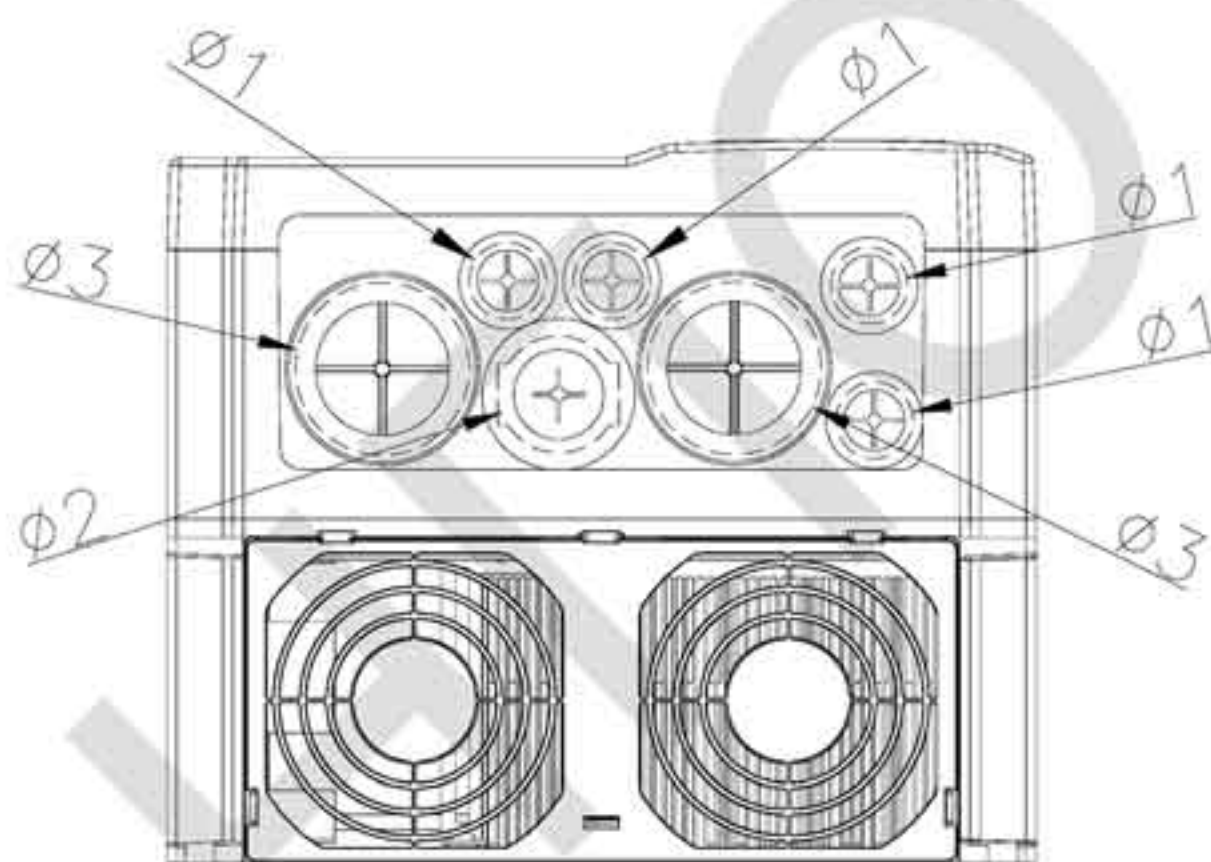
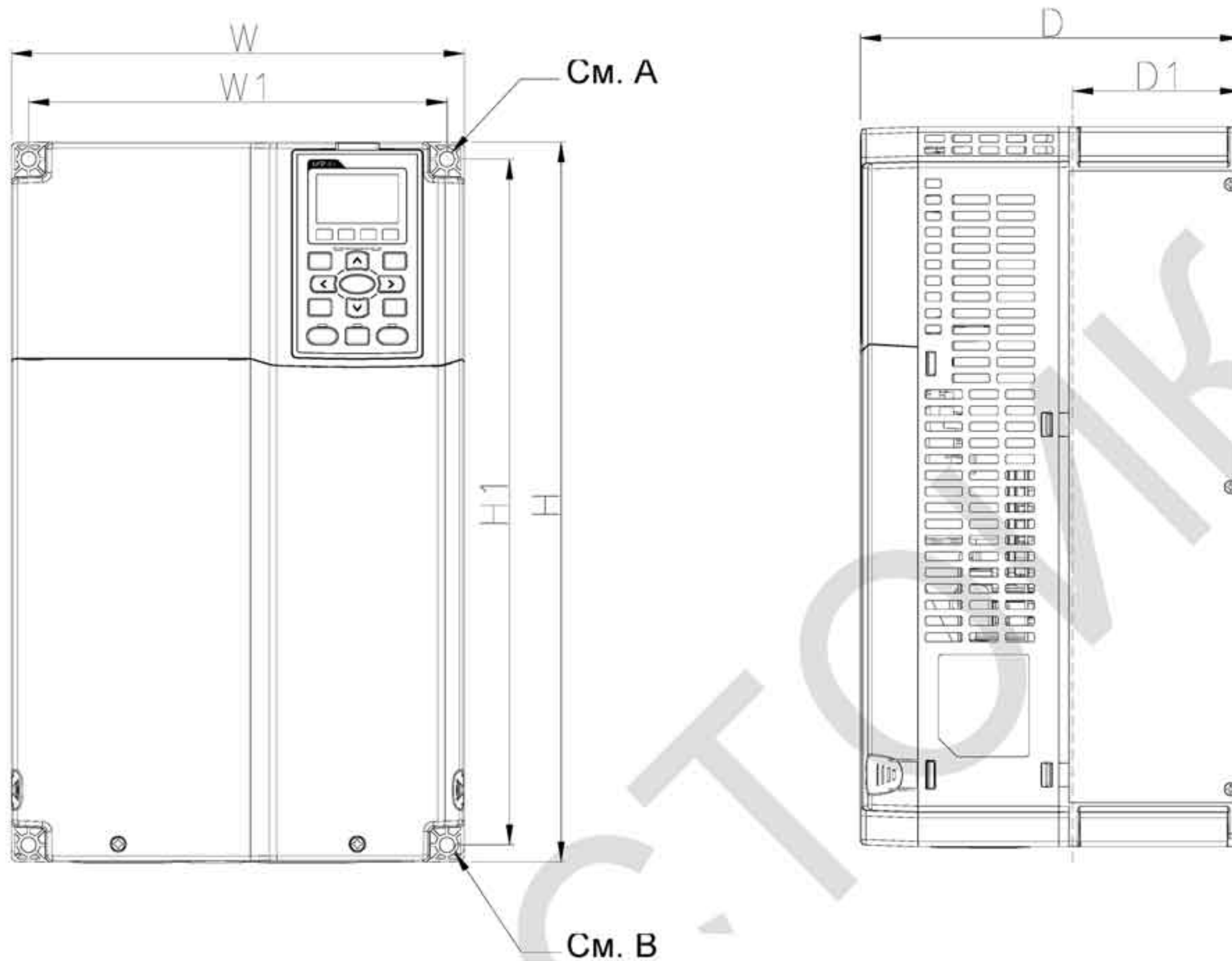
Ед: мм [дюйм]

Типоразмер	W	H	D	W1	H1	D1*	S1	$\phi 1$	$\phi 2$	$\phi 3$
B1	190.0 [7.48]	320.0 [12.60]	190.0 [7.48]	173.0 [6.81]	303.0 [11.93]	77.9 [3.07]	8.5 [0.33]	22.2 [0.87]	34.0 [1.34]	43.8 [1.72]

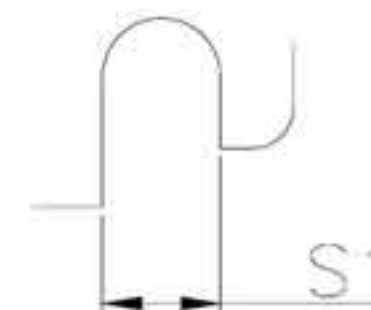
D1\*: Фланцевый монтаж

Типоразмер С

VFD185CP23A-21, VFD220CP23A-21, VFD300CP23A-21, VFD220CP43A-21, VFD300CP43B-21,  
VFD370CP4-21, VFD220CP4EA-21, VFD300CP4EB-21, VFD370CP4EB-21



А (монтажное отверстие)



В (монтажное отверстие)

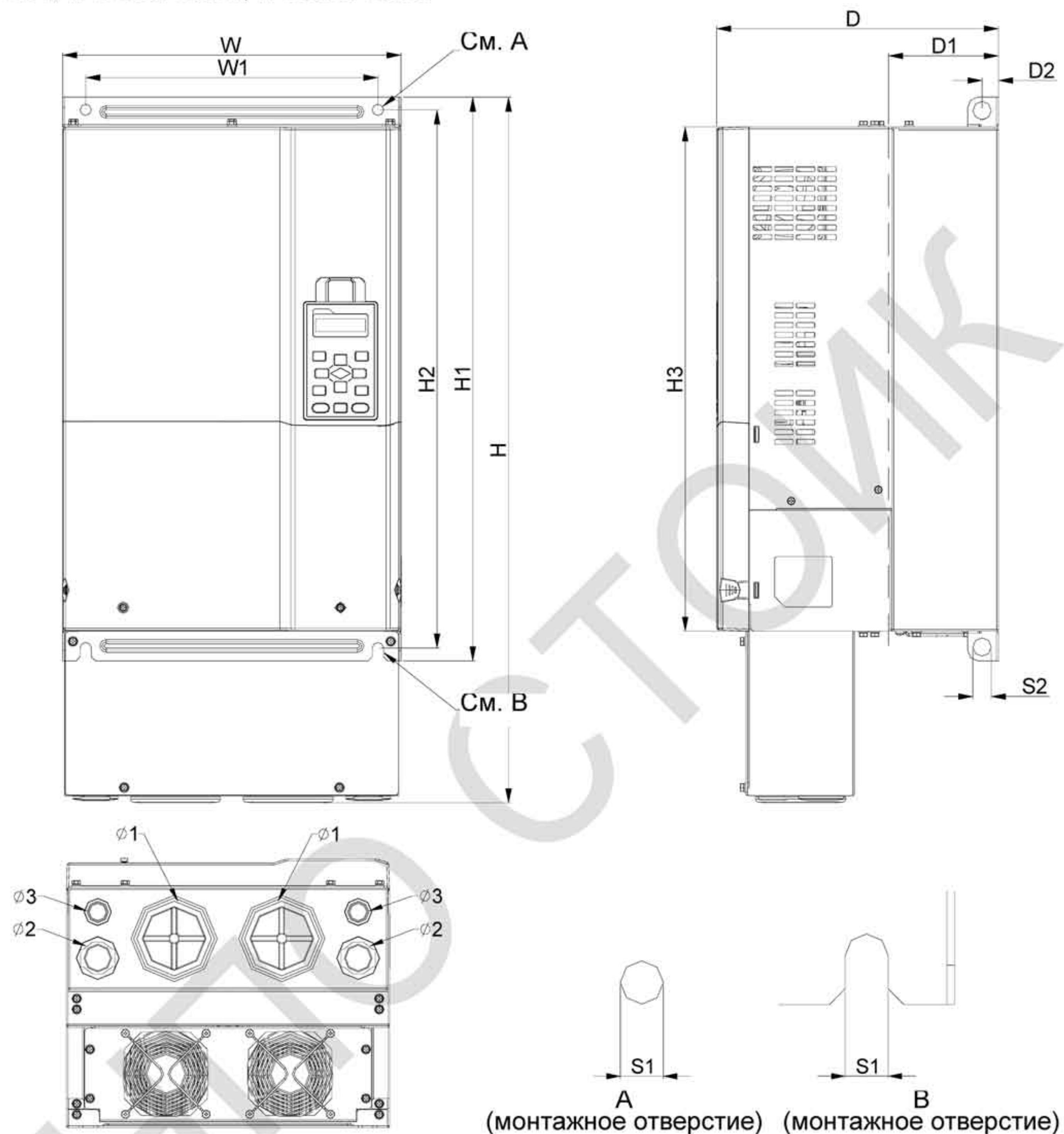
Ед: мм [дюйм]

Типоразмер	W	H	D	W1	H1	D1*	S1	$\phi 1$	$\phi 2$	$\phi 3$
C1	250.0 [9.84]	400.0 [15.75]	210.0 [8.27]	231.0 [9.09]	381.0 [15.00]	92.9 [3.66]	8.5 [0.33]	22.2 [0.87]	34.0 [1.34]	50.0 [1.97]

D1\*: Фланцевый монтаж

Типоразмер D

D0-1: VFD450CP43S-00; VFD550CP43S-00



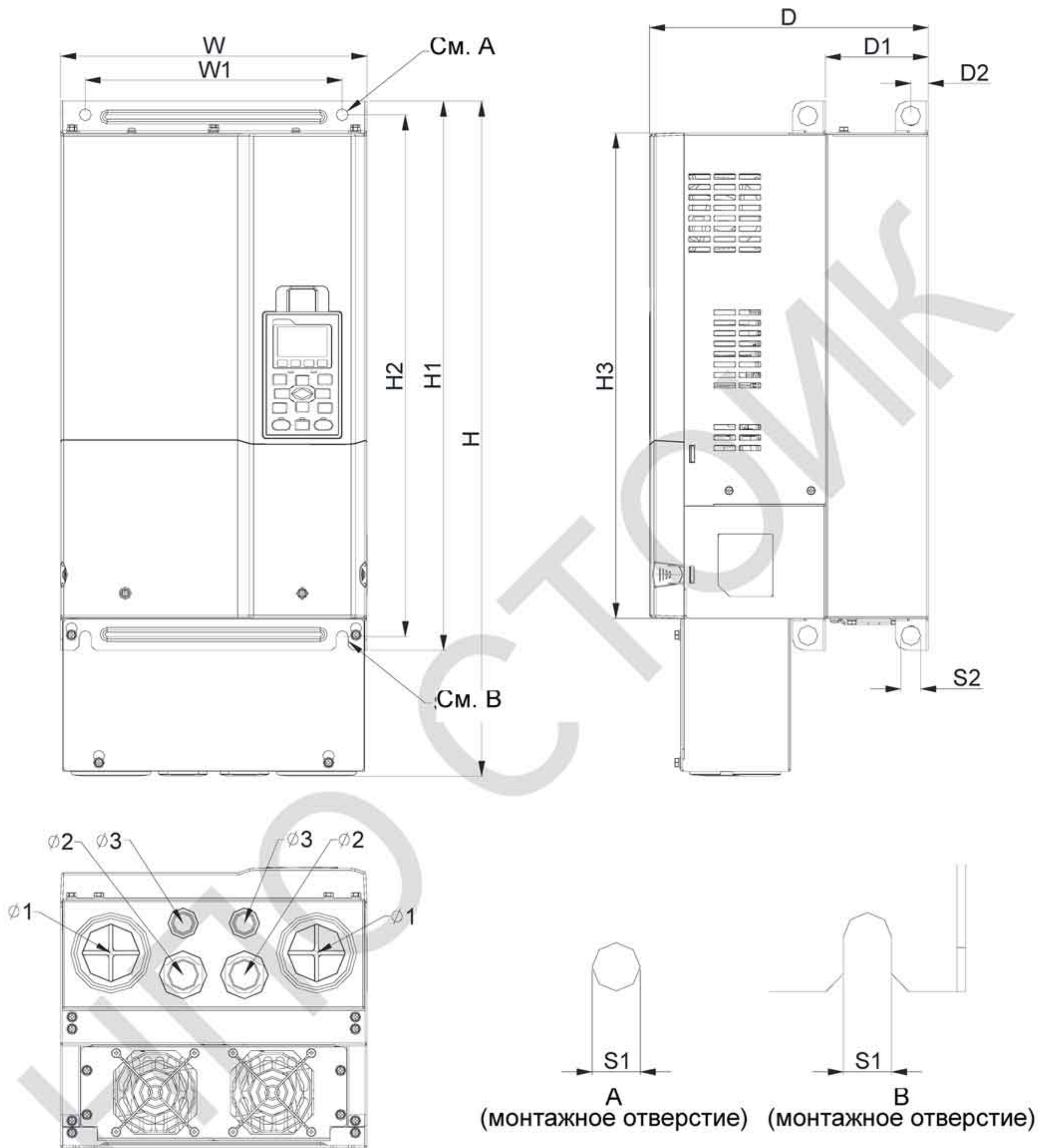
Ед: мм [дюйм]

Типоразмер	W	H1	D	W1	H2	H3	D1*	D2	S1	S2
D0-1	280.0 [11.02]	500.0 [19.69]	255.0 [10.04]	235.0 [9.25]	475.0 [18.70]	442.0 [17.40]	94.2 [3.71]	16.0 [0.63]	11.0 [0.43]	18.0 [0.71]

D1\*: Фланцевый монтаж

Типоразмер D

D0-2: VFD450CP43S-21; VFD550CP43S-21



Типо-размер	W	H	D	W1	H1	H2	H3	D1*	D2	S1	S2	Ед: мм [дюйм]		
												φ1	φ2	φ3
D0-2	280.0 [11.02]	614.4 [24.19]	255.0 [10.04]	235.0 [9.25]	500.0 [19.69]	475.0 [18.70]	442.0 [17.40]	94.2 [3.71]	16.0 [0.63]	11.0 [0.43]	18.0 [0.71]	62.7 [2.47]	34.0 [1.34]	22.0 [0.87]

D1\*: Фланцевый монтаж



Типоразмер D

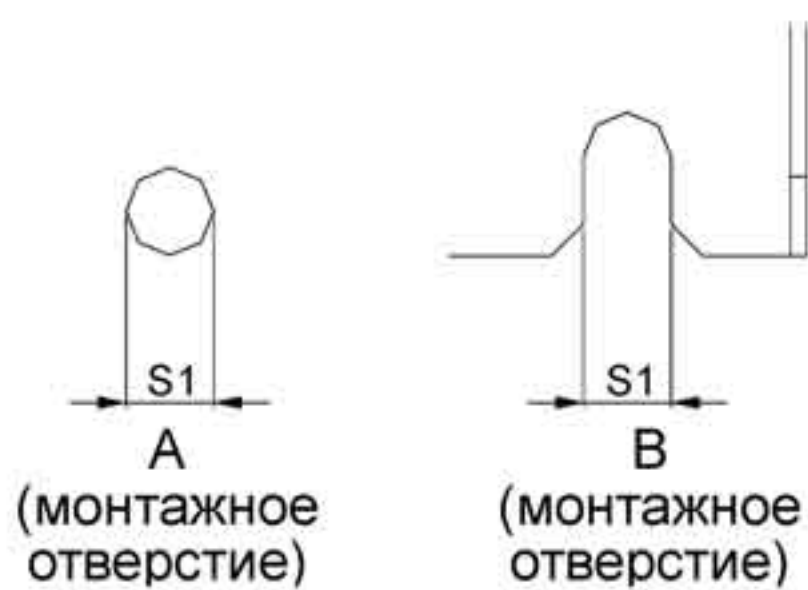
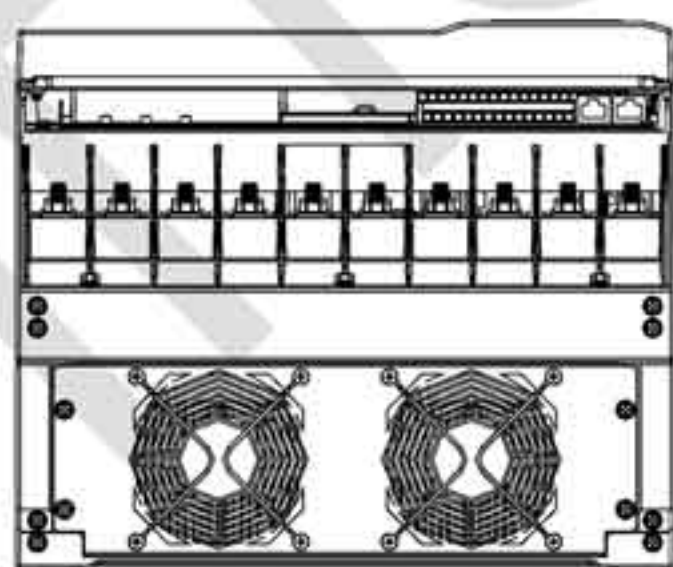
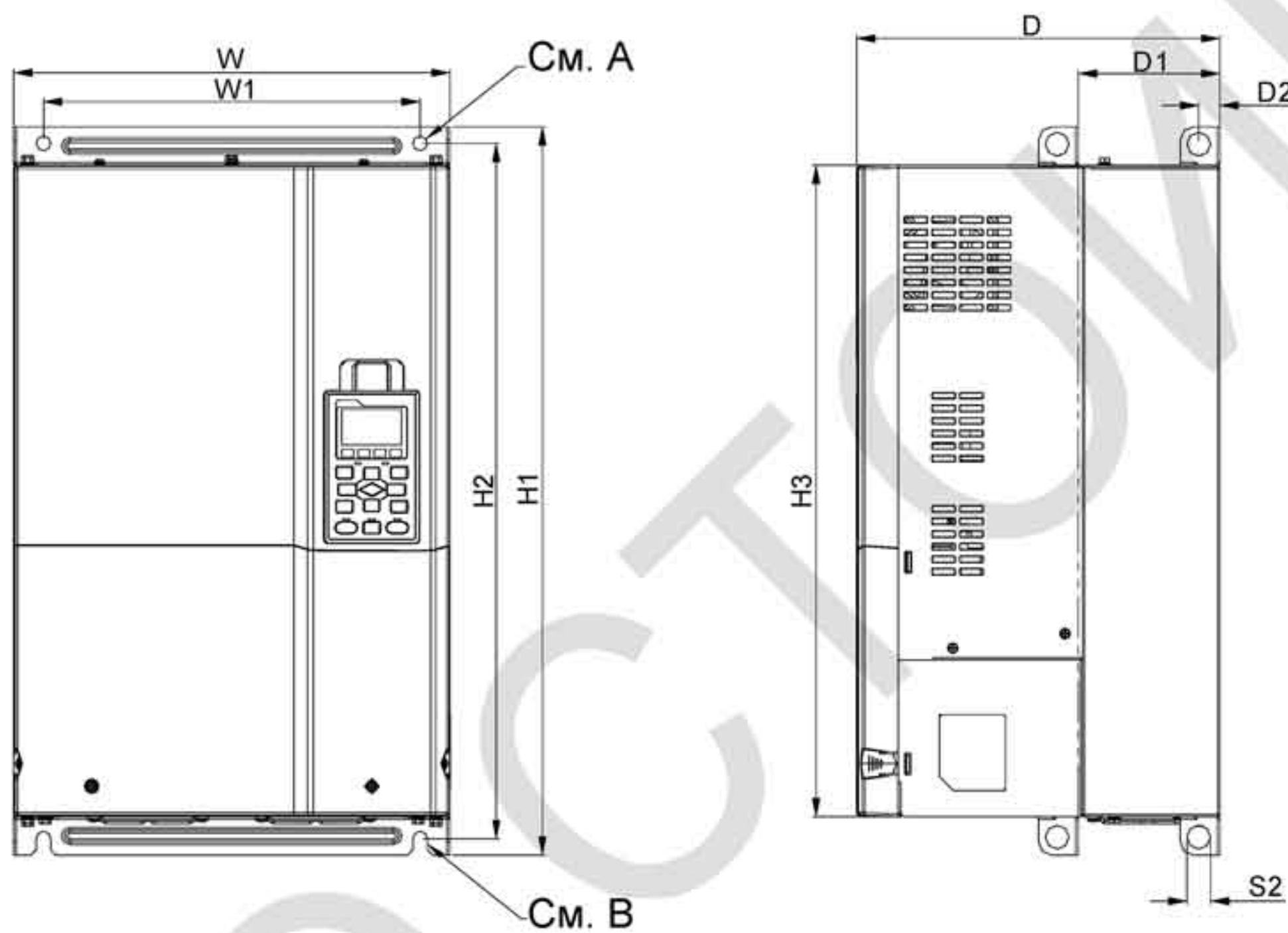
Размер D0-1:

VFD370CP23A-00, VFD450CP23A-00, VFD450CP43A-00,  
VFD550CP43A-00, VFD750CP43B-00, VFD900CP43A-00,

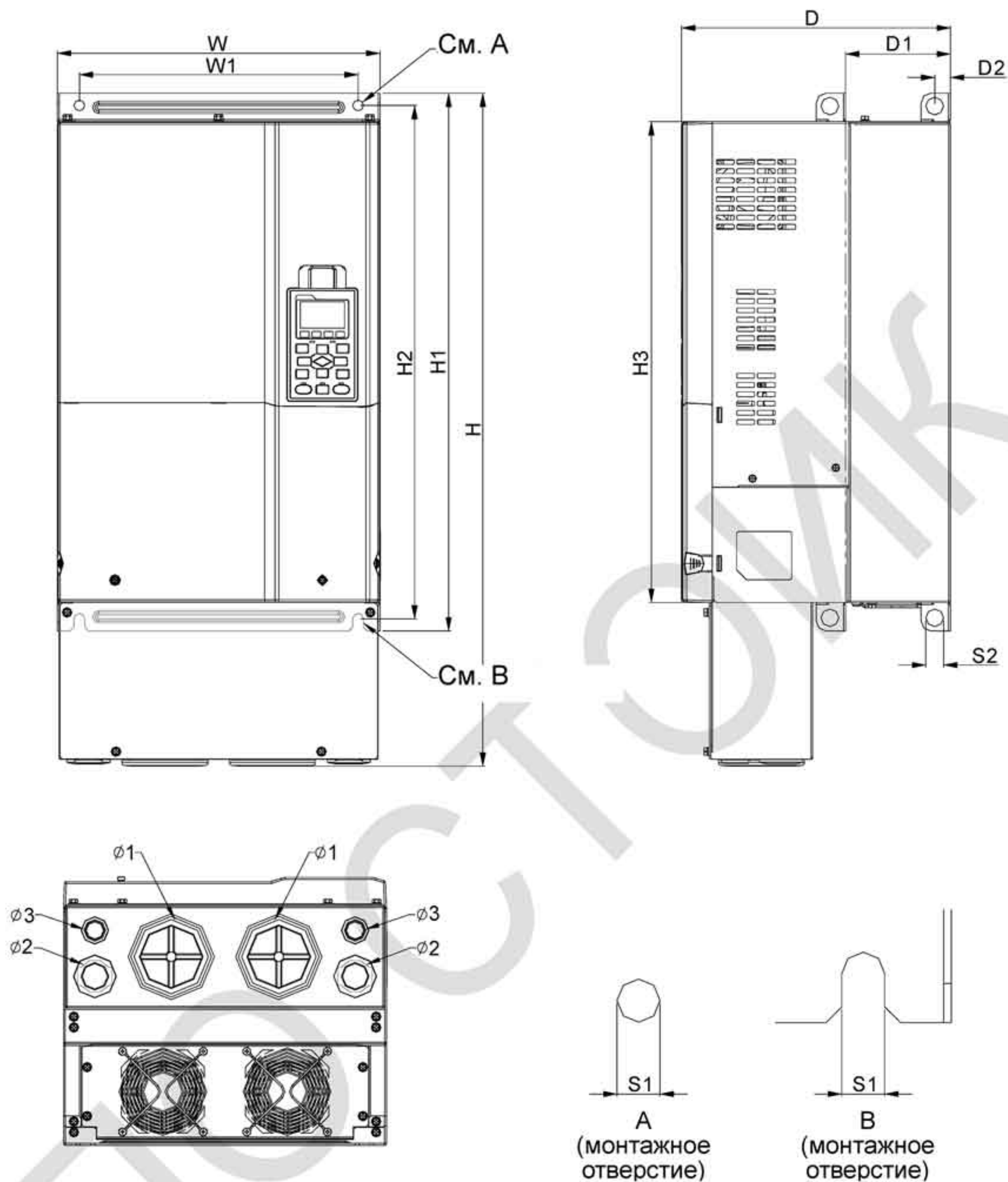
Размер D0-2:

VFD370CP23A-21, VFD450CP23A-21, VFD450CP43A-21,  
VFD550CP43A-21, VFD750CP43B-21, VFD900CP43A-21

Размер D0-1



Размер D0-2



Ед: мм [дюйм]

Типо-размер	W	H	D	W1	H1	H2	H3	D1*	D2	S1	S2	Φ1	Φ2	Φ3
D0-1	330.0 [12.99]	-	275.0 [10.83]	285.0 [11.22]	550.0 [21.65]	525.0 [20.67]	492.0 [19.37]	107.2 [4.22]	16.0 [0.63]	11.0 [0.43]	18.0 [0.71]	-	-	-
D0-2	330.0 [12.99]	688.3 [27.10]	275.0 [10.83]	285.0 [11.22]	550.0 [21.65]	525.0 [20.67]	492.0 [19.37]	107.2 [4.22]	16.0 [0.63]	11.0 [0.43]	18.0 [0.71]	76.2 [3.00]	34.0 [1.34]	22.0 [0.87]

D1\*: Фланцевый монтаж

Типоразмер E

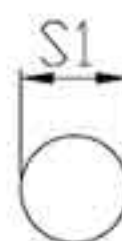
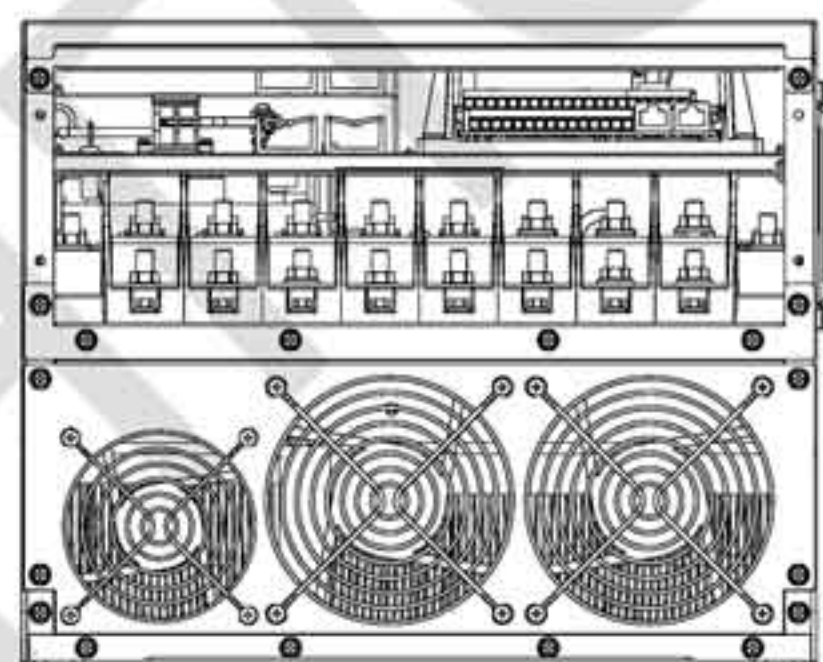
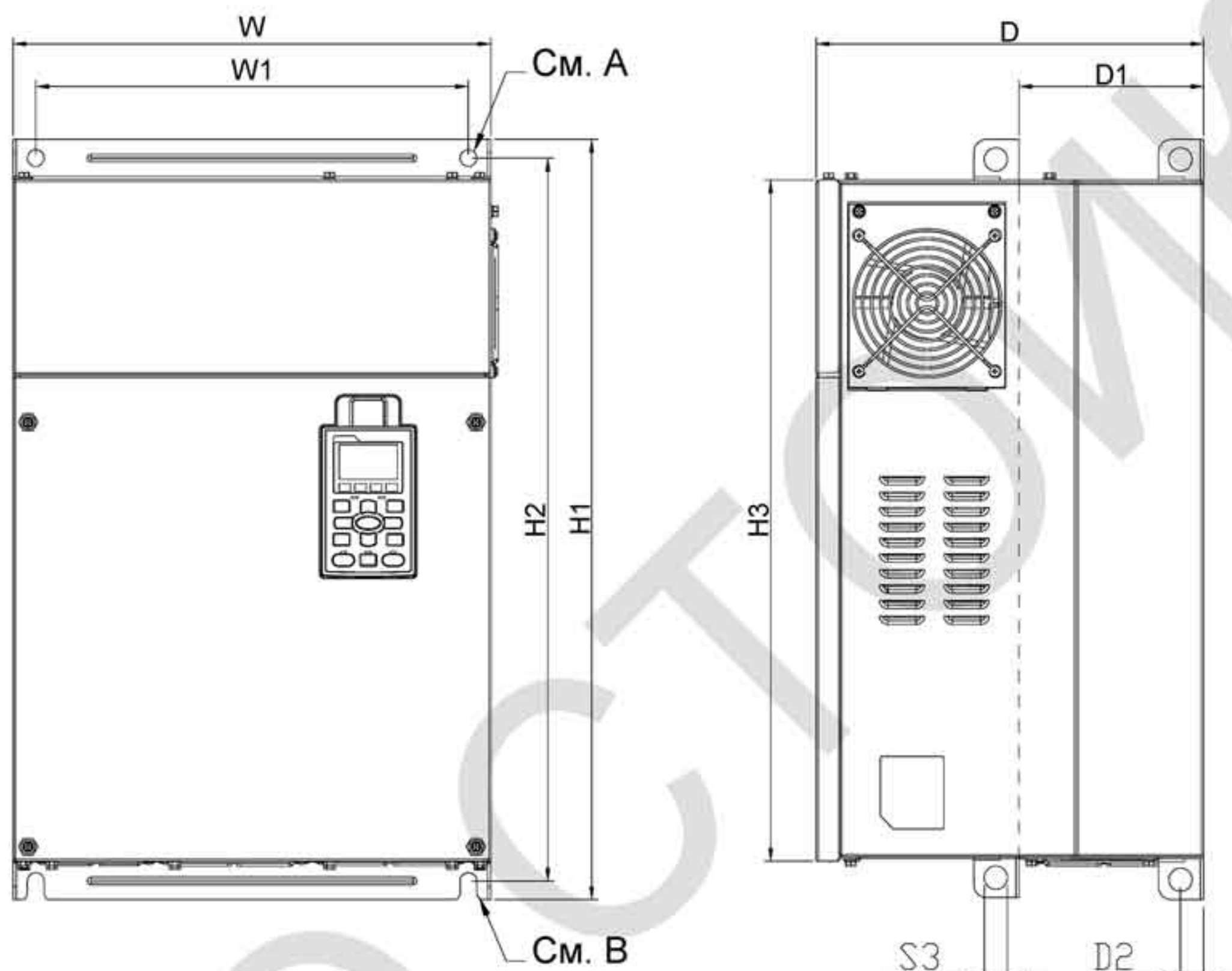
Размер E1:

VFD550CP23A-00, VFD750CP23A-00, VFD900CP23A-00, VFD1100CP43A-00, VFD1320CP43B-00

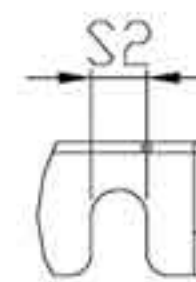
Размер E2:

VFD550CP23A-21, VFD750CP23A-21, VFD900CP23A-21, VFD1100CP43A-21, VFD1320CP43B-21

Размер E1

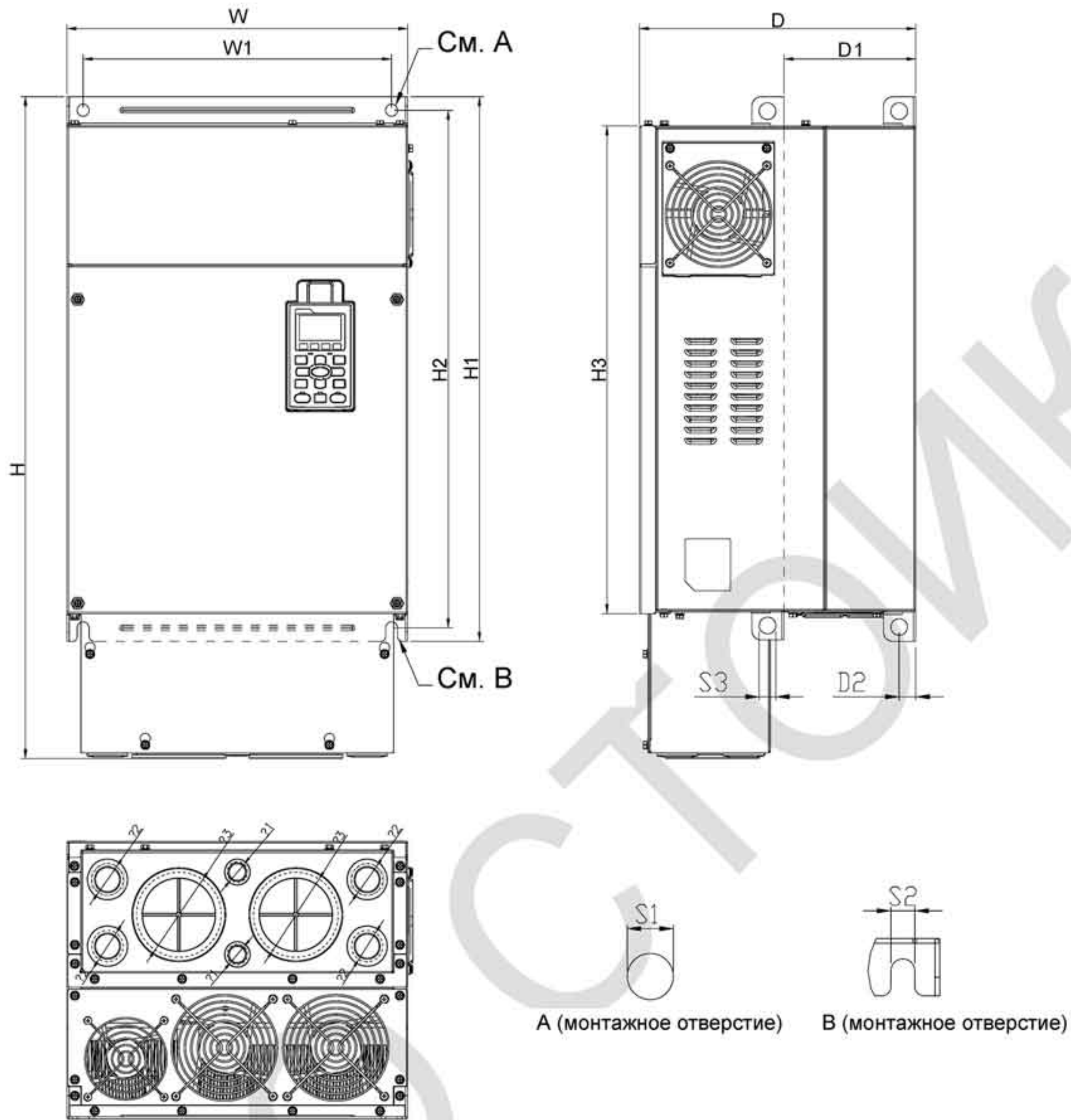


А (монтажное отверстие)



В (монтажное отверстие)

Размер E2



Ед: мм [дюйм]

Типо-размер	W	H	D	W1	H1	H2	H3	D1*	D2	S1, S2	S3	ψ1	ψ2	ψ3
E1	370.0 [14.57]	-	300.0 [11.81]	335.0 [13.19]	589 [23.19]	560.0 [22.05]	528.0 [20.80]	143.0 [5.63]	18.0 [0.71]	13.0 [0.51]	18.0 [0.71]	-	-	-
E2	370.0 [14.57]	715.8 [28.18]	300.0 [11.81]	335.0 [13.19]	589 [23.19]	560.0 [22.05]	528.0 [20.80]	143.0 [5.63]	18.0 [0.71]	13.0 [0.51]	18.0 [0.71]	22.0 [0.87]	34.0 [1.34]	92.0 [3.62]

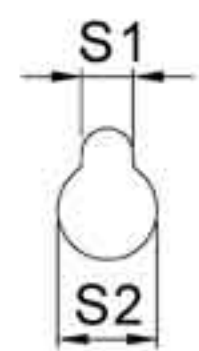
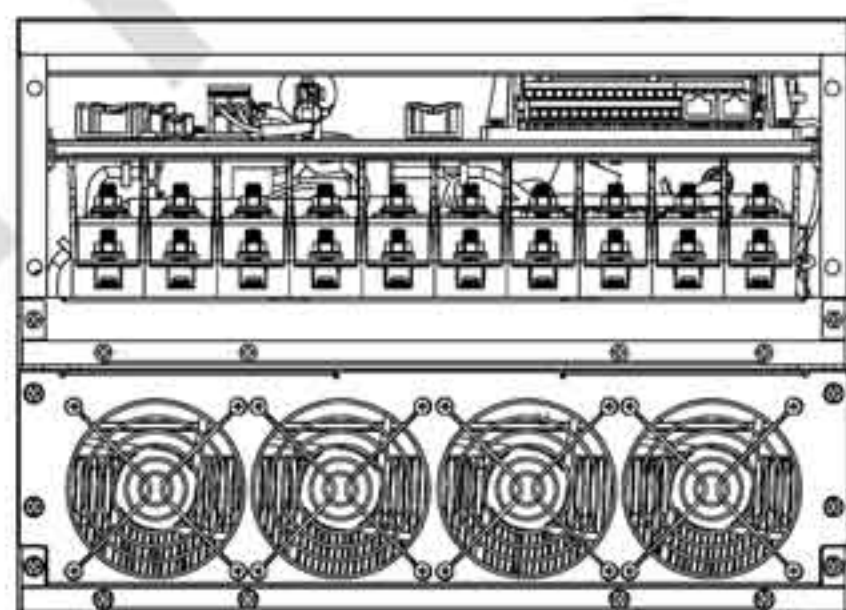
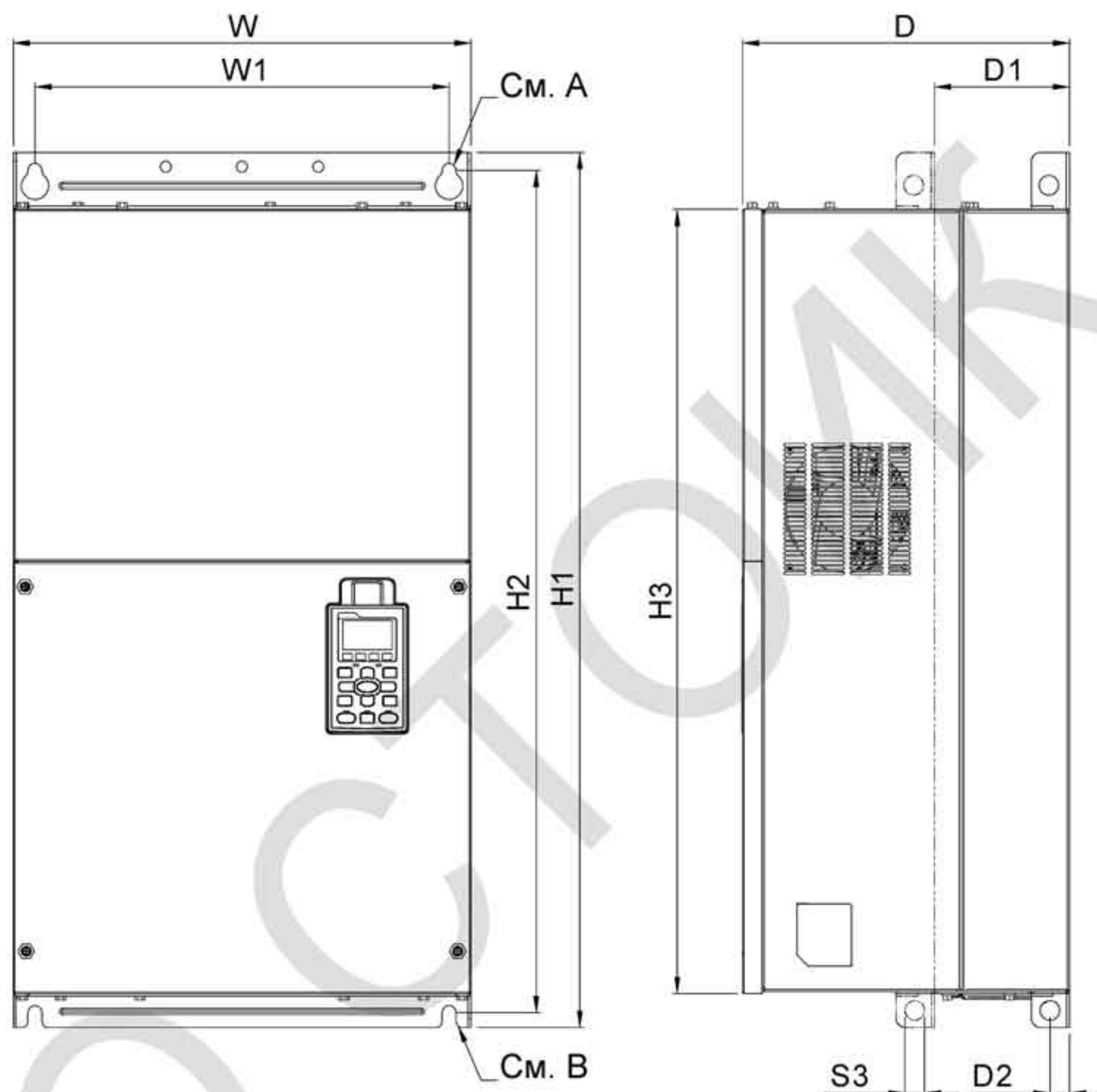
D1\*: Фланцевый монтаж

Типоразмер F

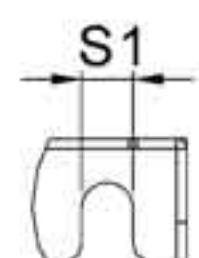
Размер F1: VFD1600CP43A-00, VFD1850CP43B-00,

Размер F2: VFD1600CP43A-21, VFD1850CP43B-21

Размер F1

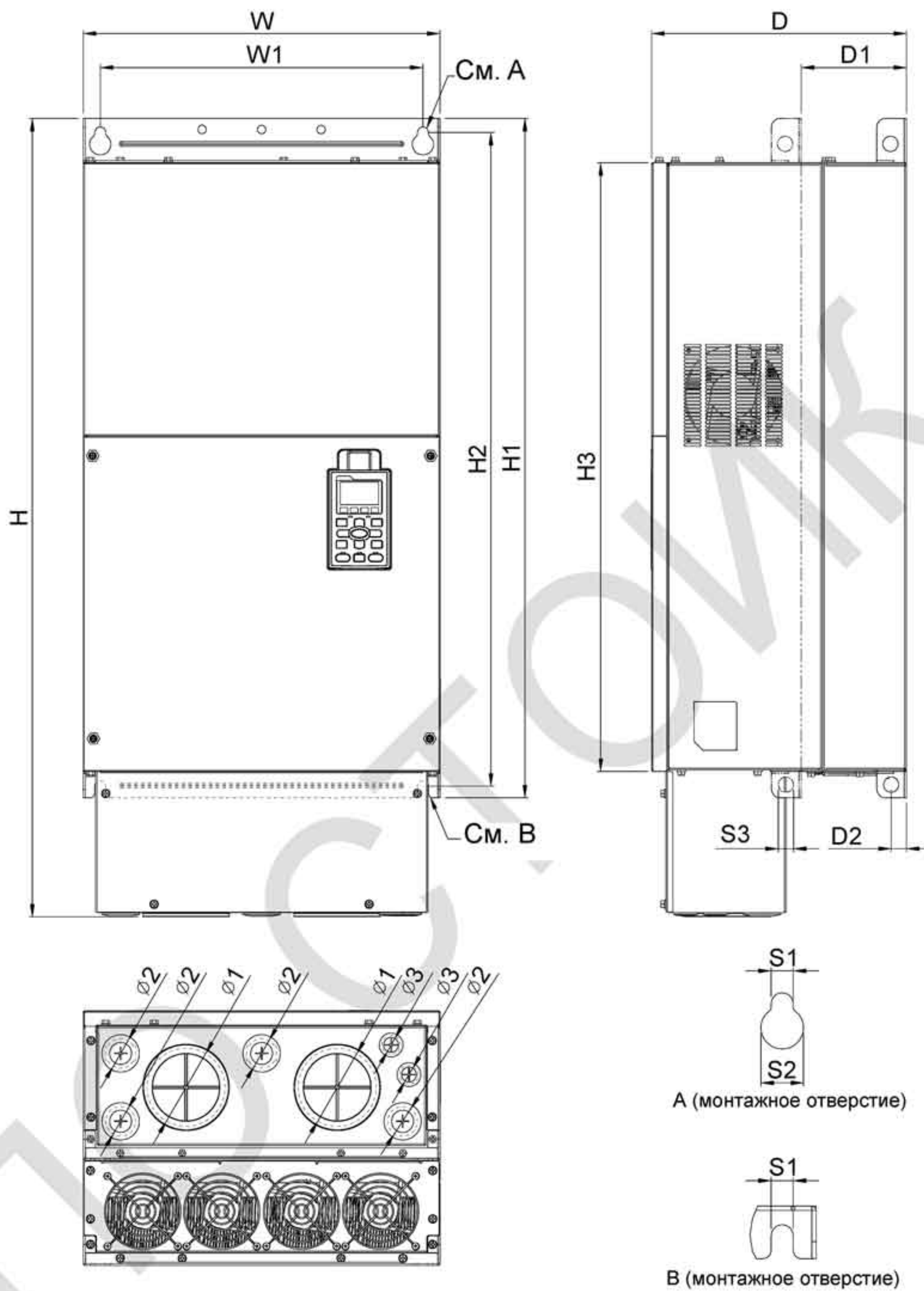


A (монтажное отверстие)



B (монтажное отверстие)

Размер F2



A (монтажное отверстие)

B (монтажное отверстие)

Ед: мм [дюйм]

Типо-размер	W	H	D	W1	H1	H2	H3	D1*	D2	S1	S2	S3
F1	420.0 [16.54]		300.0 [11.81]	380.0 [14.96]	800.0 [31.50]	770.0 [30.32]	717.0 [28.23]	124.0 [4.88]	18.0 [0.71]	13.0 [0.51]	25.0 [0.98]	18.0 [0.71]
F2	420.0 [16.54]	940.0 [37.00]	300.0 [11.81]	380.0 [14.96]	800.0 [31.50]	770.0 [30.32]	717.0 [28.23]	124.0 [4.88]	18.0 [0.71]	13.0 [0.51]	25.0 [0.98]	18.0 [0.71]
Типо-размер	ψ1	ψ2	ψ3									
F1	92.0 [3.62]	35.0 [1.38]	22.0 [0.87]									
F2	92.0 [3.62]	35.0 [1.38]	22.0 [0.87]									

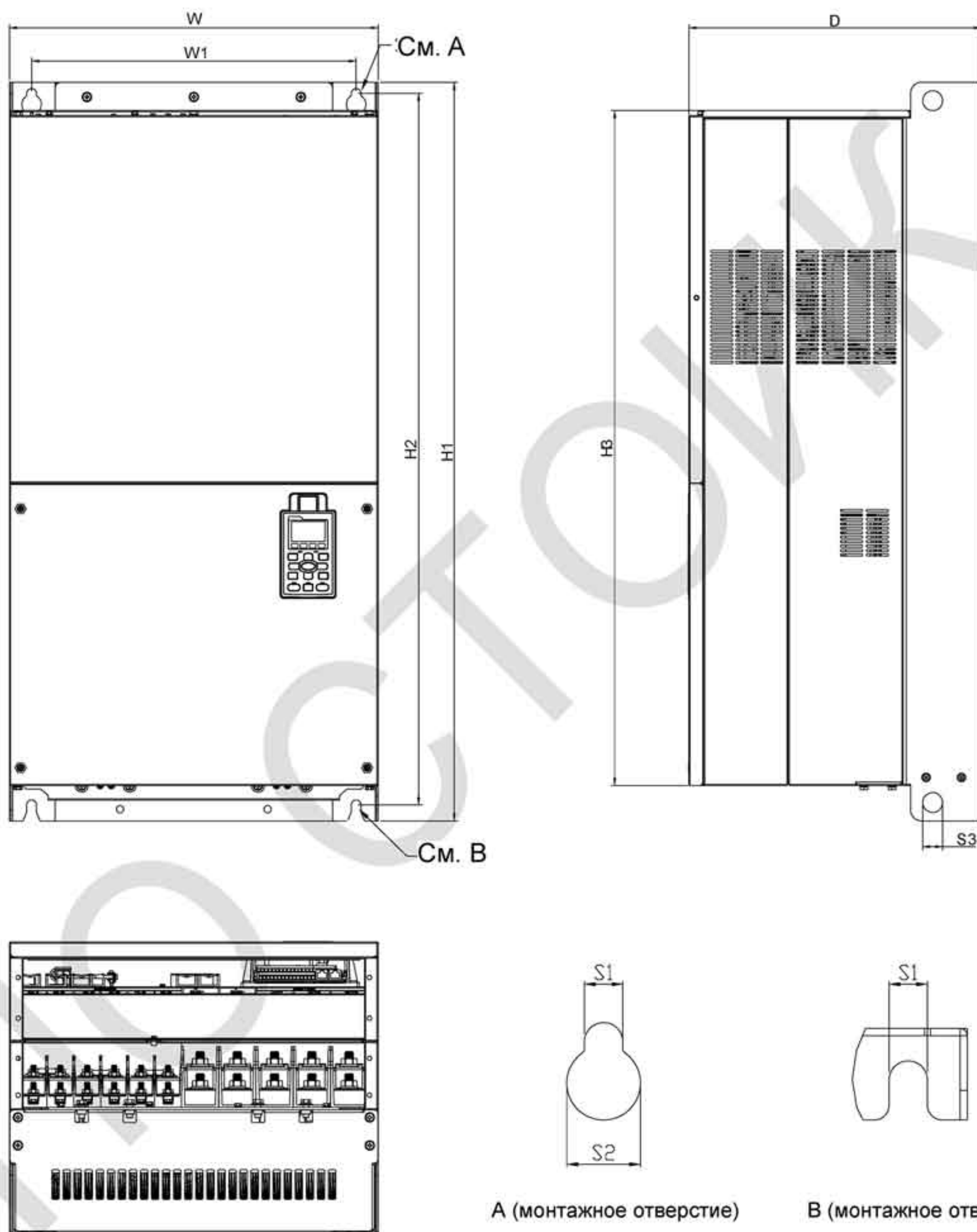
D1\*: Фланцевый монтаж

Типоразмер G

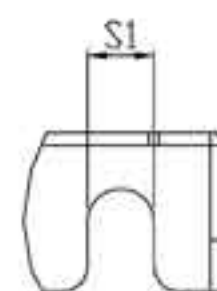
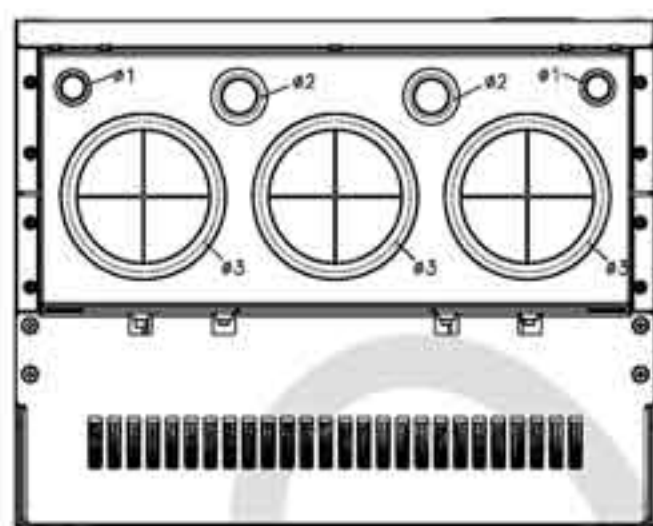
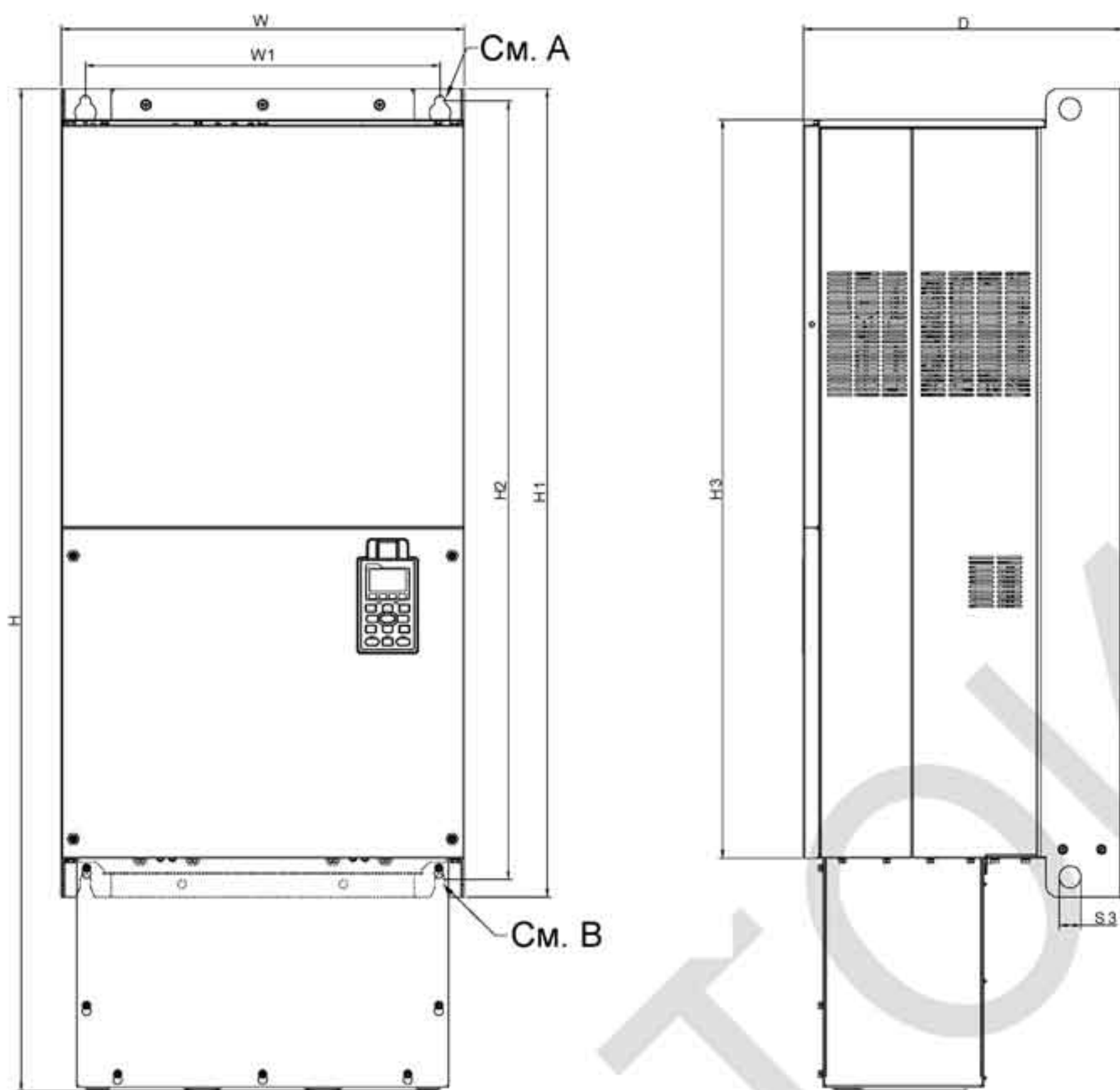
Размер G1: VFD2200CP43A-00, VFD2800CP43A-00

Размер G2: VFD2200CP43A-21, VFD2800CP43A-21

Размер G1



Размер G2



А (монтажное отверстие) В (монтажное отверстие)

Ед: мм [дюйм]

Типо-размер	W	H	D	W1	H1	H2	H3	S1	S2	S3	ψ1	ψ2	ψ3
G1	500.0 [19.69]	-	397.0 [15.63]	440.0 [217.32]	1000.0 [39.37]	963.0 [37.91]	913.6 [35.97]	13.0 [0.51]	26.5 [1.04]	27.0 [1.06]	-	-	-
G2	500.0 [19.69]	1240.2 [48.83]	397.0 [15.63]	440.0 [217.32]	1000.0 [39.37]	963.0 [37.91]	913.6 [35.97]	13.0 [0.51]	26.5 [1.04]	27.0 [1.06]	22.0 [0.87]	34.0 [1.34]	117.5 [4.63]



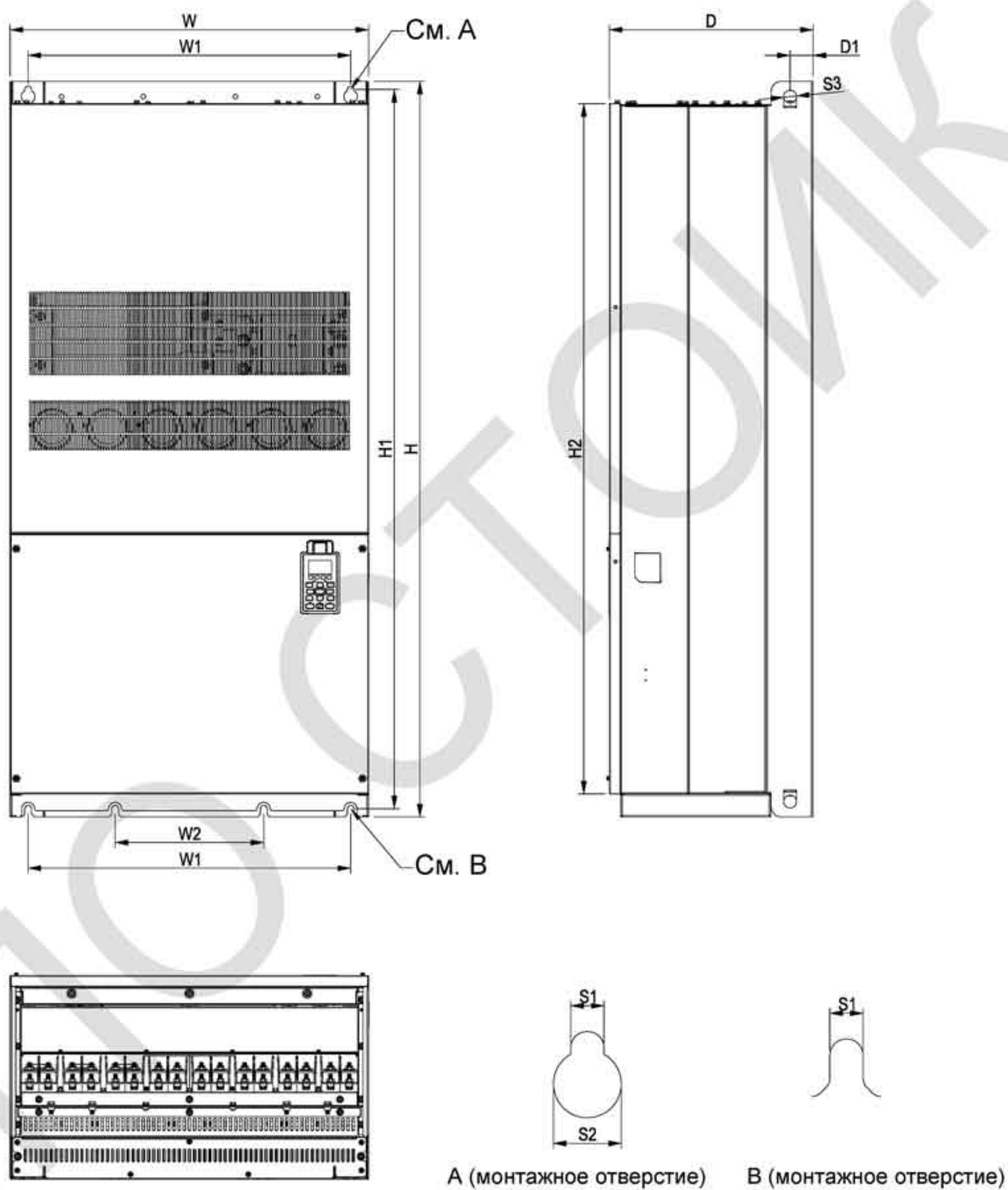
Типоразмер Н

Размер Н1: VFD3150CP43A-00, VFD3550CP43A-00, VFD4000CP43A-00, VFD5000CP43A-00

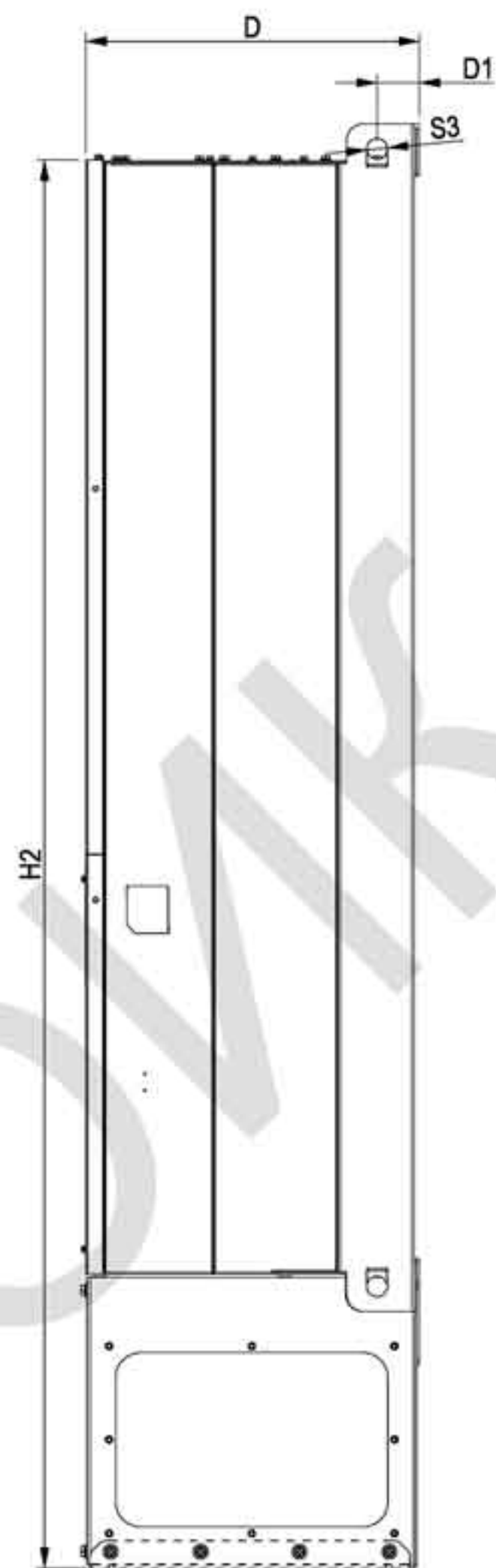
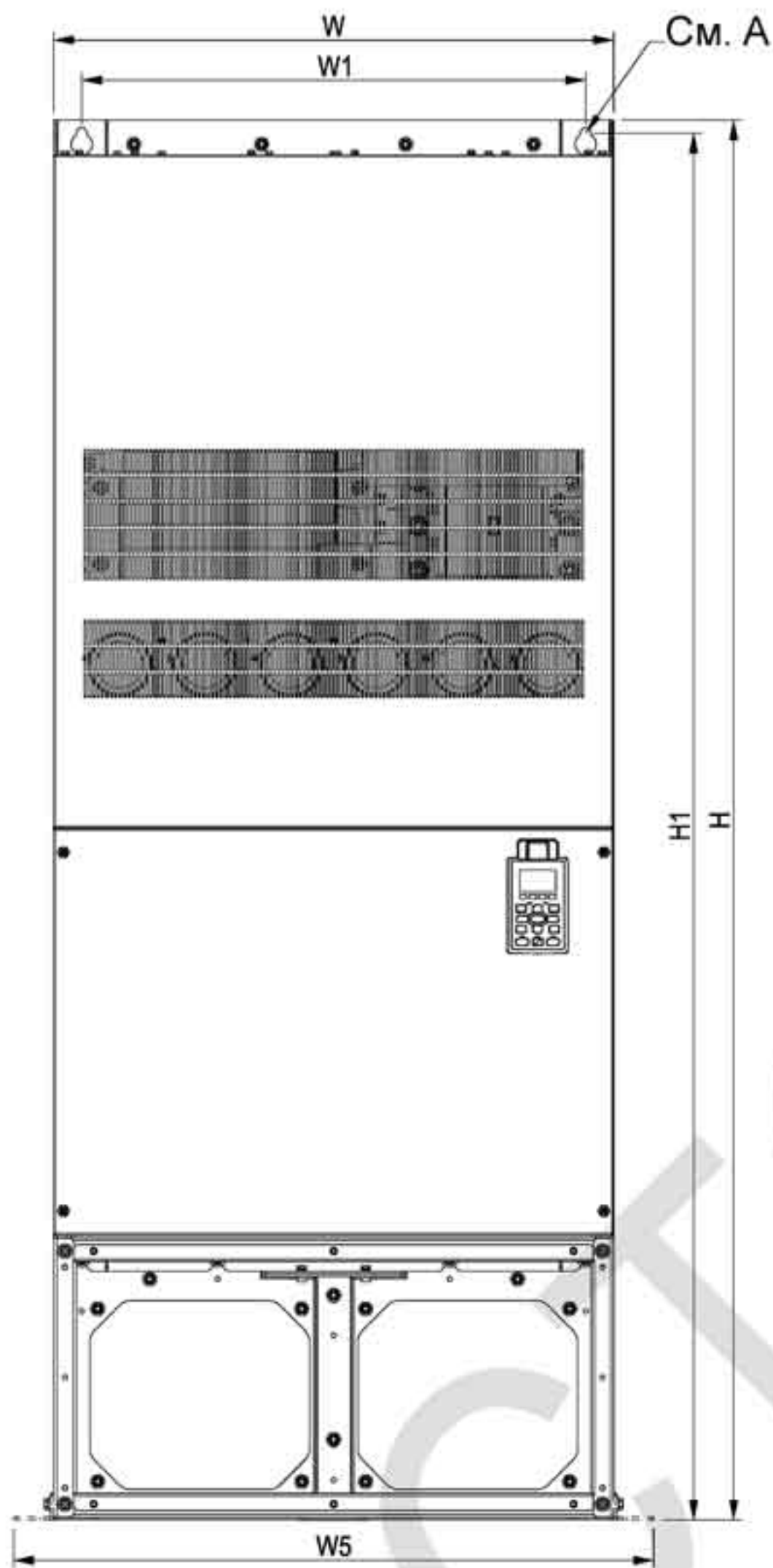
Размер Н2: VFD3150CP43C-00, VFD3550CP43C-00, VFD4000CP43C-00, VFD5000CP43C-00

Размер Н3: VFD3150CP43C-21, VFD3550CP43C-21, VFD4000CP43C-21, VFD5000CP43C-21

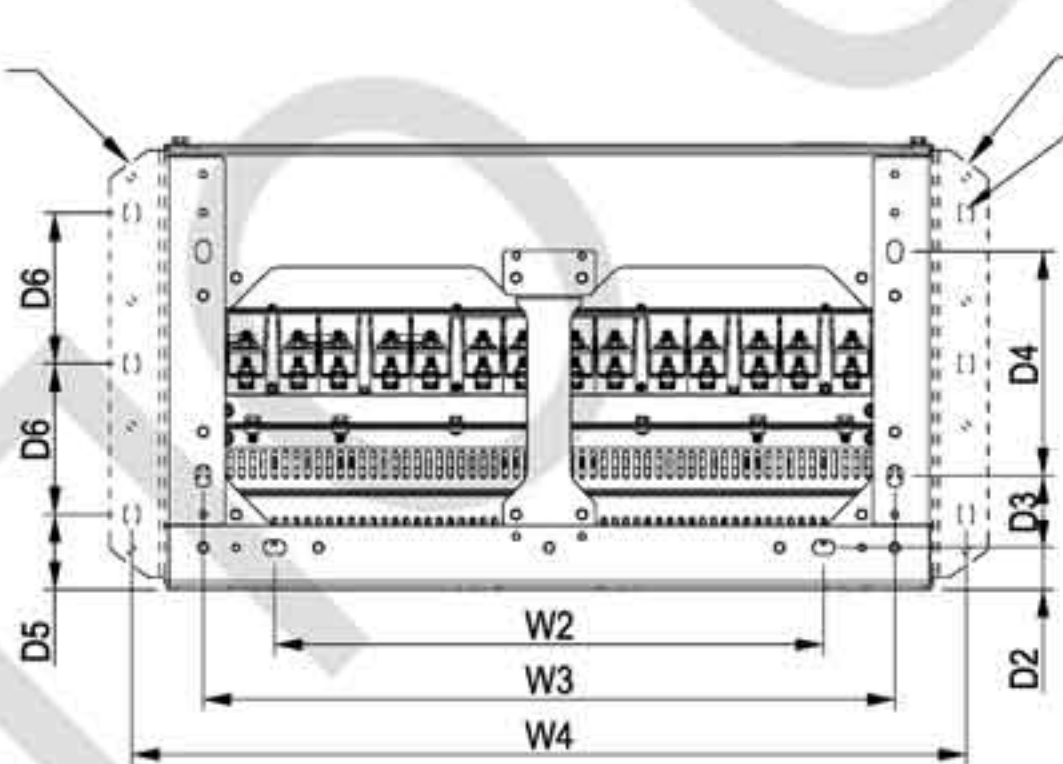
Размер Н1



Размер H2



крепление перегородки



крепление перегородки

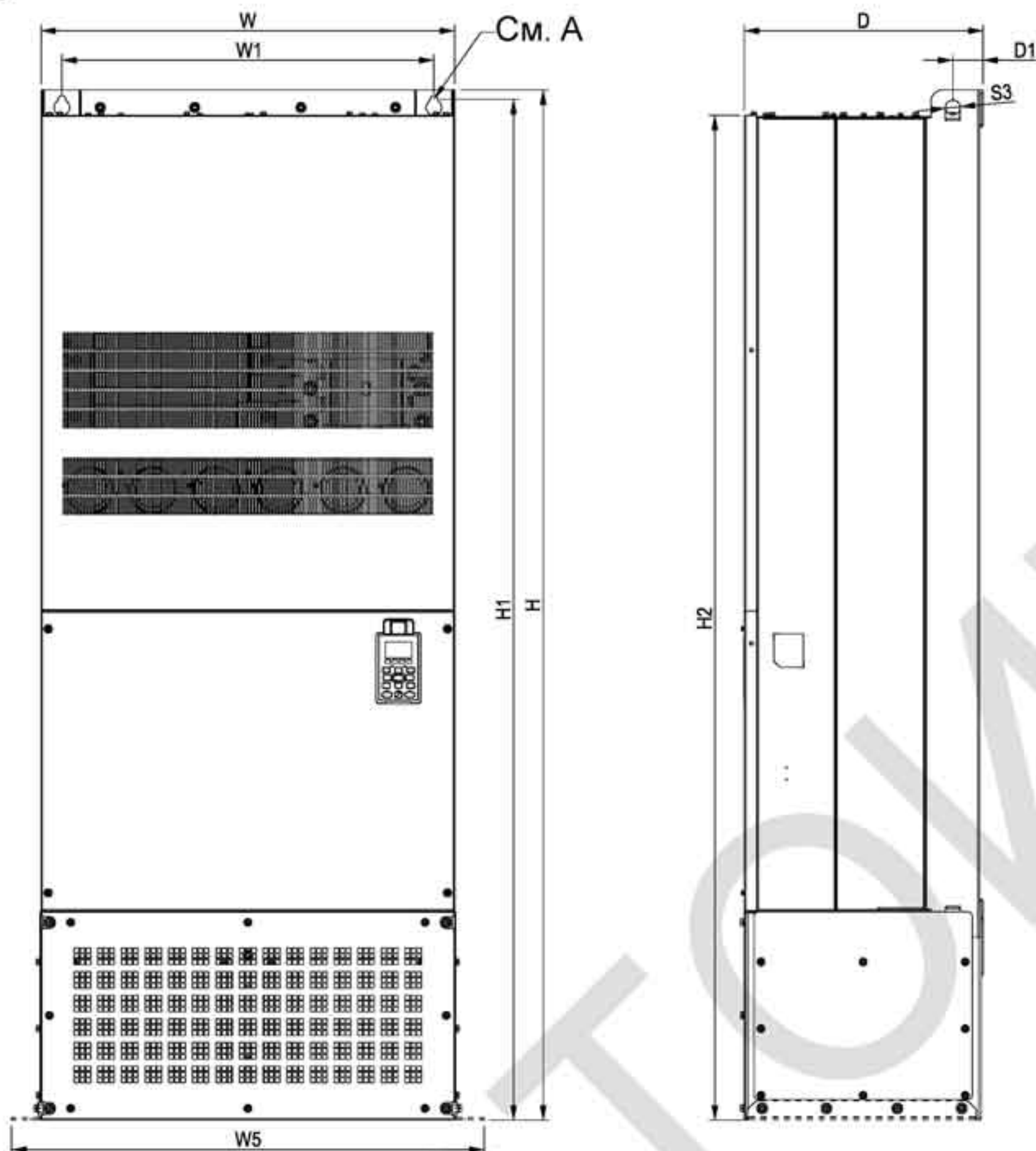
См. В



А (монтажное отверстие)

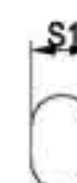
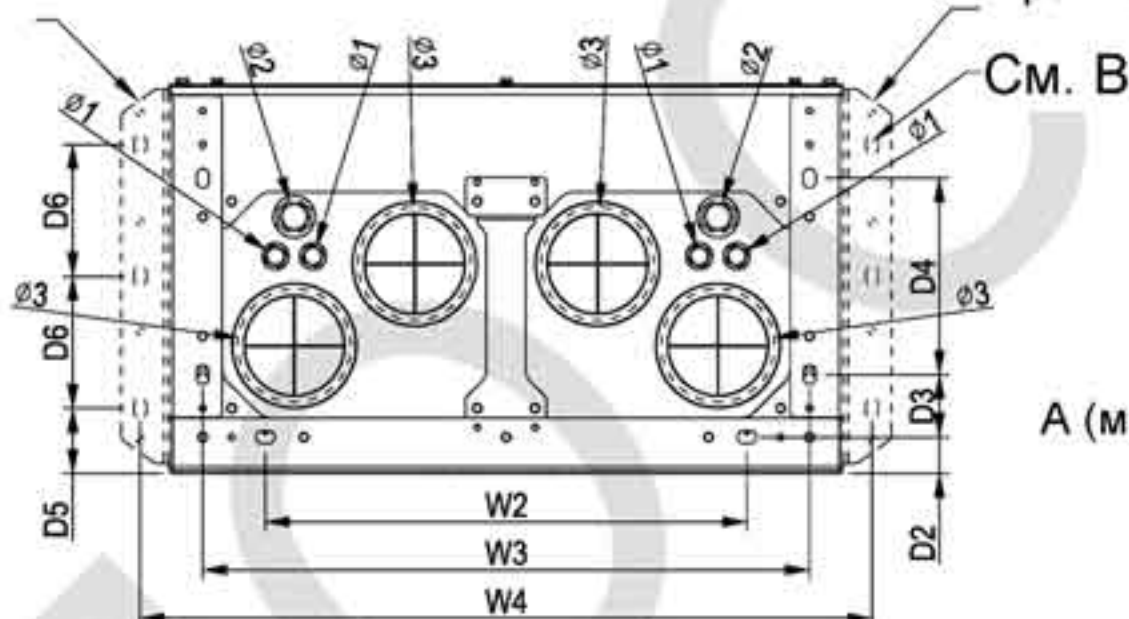
В (монтажное отверстие)

Размер Н3



крепление перегородки

крепление перегородки



А (монтажное отверстие)

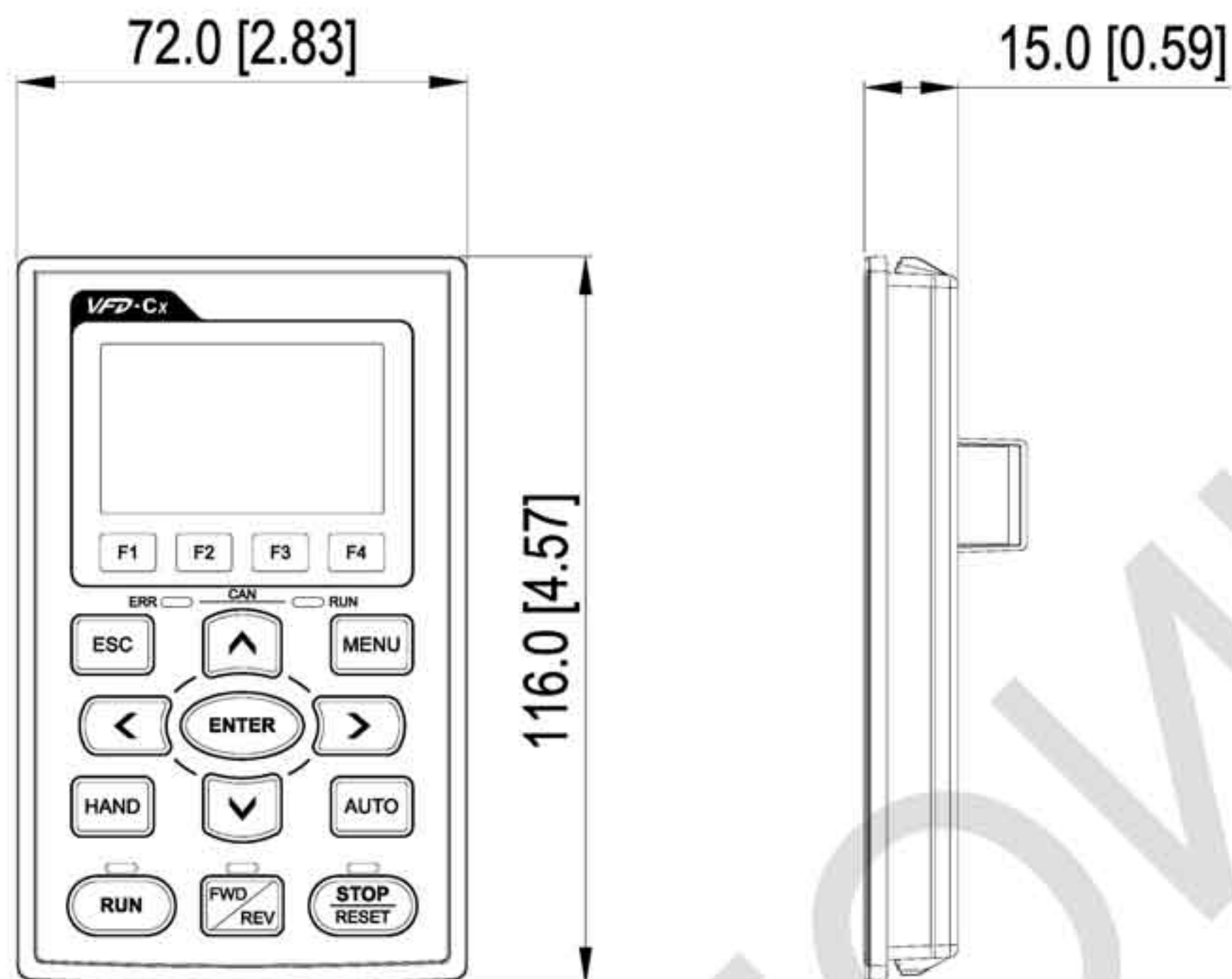
В (монтажное отверстие)

Ед: мм [дюйм]

Типо-размер	W	H	D	W1	W2	W3	W4	W5	W6	H1	H2	H3	H4
H1	700.0 [27.56]	-	398.0 [15.67]	-	630.0 [24.80]	290.0 [11.42]	-	-	-	-	1435.0 [56.50]	1403.0 [55.24]	-
H2	700.0 [27.56]	1745.0 [68.70]	404.0 [15.91]	800.0 [31.50]	-	-	500.0 [19.69]	630.0 [24.80]	760.0 [29.92]	1729.0 [68.07]	-	-	1701.6 [66.99]
H3	700.0 [27.56]	1745.0 [68.70]	404.0 [15.91]	800.0 [31.50]	-	-	500.0 [19.69]	630.0 [24.80]	760.0 [29.92]	1729.0 [68.07]	-	-	1701.6 [66.99]

Типо-размер	H5	D1	D2	D3	D4	D5	D6	S1	S2	S3	ψ1	ψ2	ψ3
H1	1346.6 [53.02]	45.0 [1.77]	-	-	-	-	-	13.0 [0.51]	26.5 [1.04]	25.0 [0.98]	-	-	-
H2	1346.6 [53.02]	51.0 [2.01]	38.0 [1.50]	65.0 [2.56]	204.0 [8.03]	68.0 [2.68]	137.0 [5.39]	13.0 [0.51]	26.5 [1.04]	25.0 [0.98]	-	-	-
H3	1346.6 [53.02]	51.0 [2.01]	38.0 [1.50]	65.0 [2.56]	204.0 [8.03]	68.0 [2.68]	137.0 [5.39]	13.0 [0.51]	26.5 [1.04]	25.0 [0.98]	22.0 [0.87]	34.0 [1.34]	117.5 [4.63]

Цифровой пульт  
KPC-CC01



## Информация для заказчиков

Масса преобразователей частоты VFD-CP2000:

Артикул	Масса, кг
VFD007CP43A-21	2.6+/-0.3
VFD015CP43B-21	2.6+/-0.3
VFD022CP43B-21	2.6+/-0.3
VFD037CP43B-21	2.6+/-0.3
VFD040CP43A-21	2.6+/-0.3
VFD055CP43B-21	2.6+/-0.3
VFD075CP43B-21	2.6+/-0.3
VFD110CP43B-21	5.4+/-1
VFD150CP43B-21	5.4+/-1
VFD185CP43B-21	5.4+/-1
VFD220CP43A-21	9.8+/-1.5
VFD300CP43B-21	9.8+/-1.5
VFD370CP43B-21	9.8+/-1.5
VFD450CP43S-21	27+/-1
VFD550CP43S-21	27+/-1
VFD750CP43B-21	38.5+/-1.5

VFD900CP43A-21	38.5+/-1.5
VFD1100CP43A-21	64.8+/-1.5
VFD1320CP43B-21	64.8+/-1.5
VFD1600CP43A-21	86.5+/-1.5
VFD1850CP43B-21	86.5+/-1.5
VFD2200CP43A-21	134+/-4
VFD2800CP43A-00	134+/-4
VFD2800CP43A-21	134+/-4
VFD3150CP43C-21	263
VFD3550CP43C-21	263
VFD4000CP43C-21	263
VFD5000CP43C-21	263

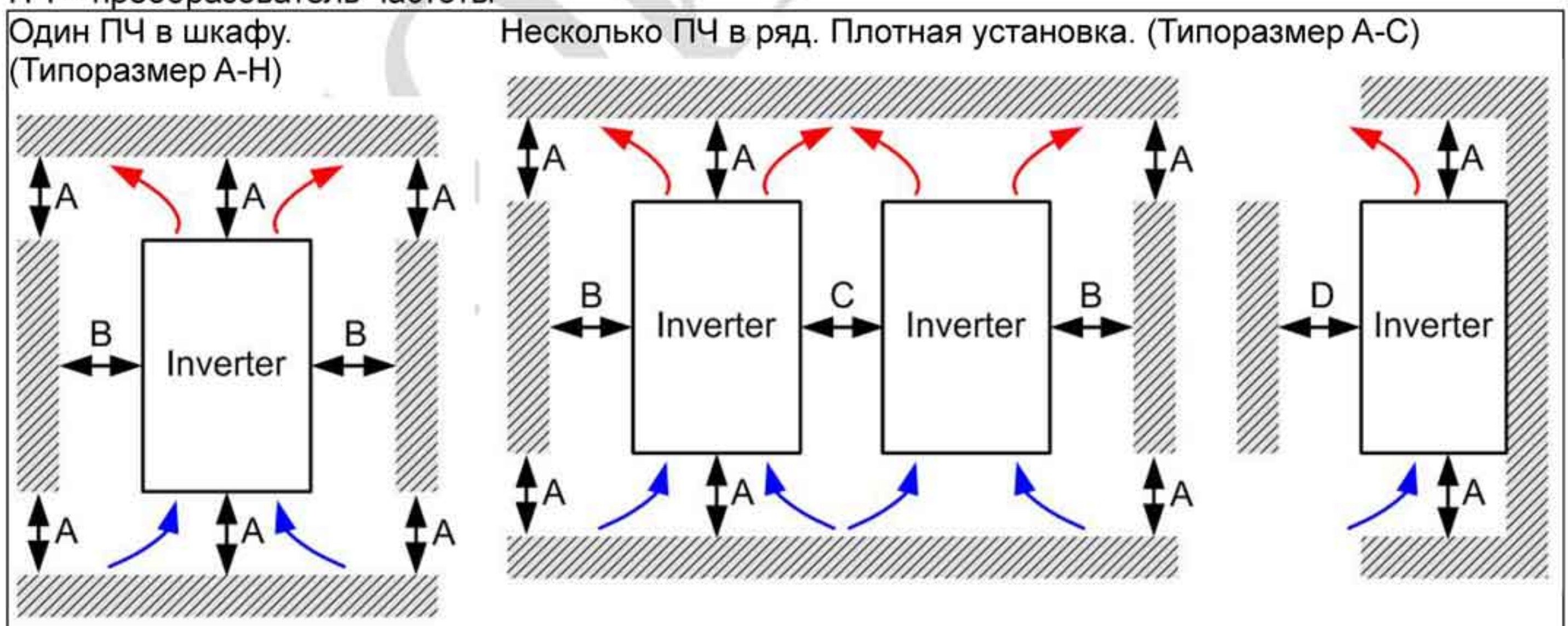
# Глава 2 Установка

## Общие замечания по установке

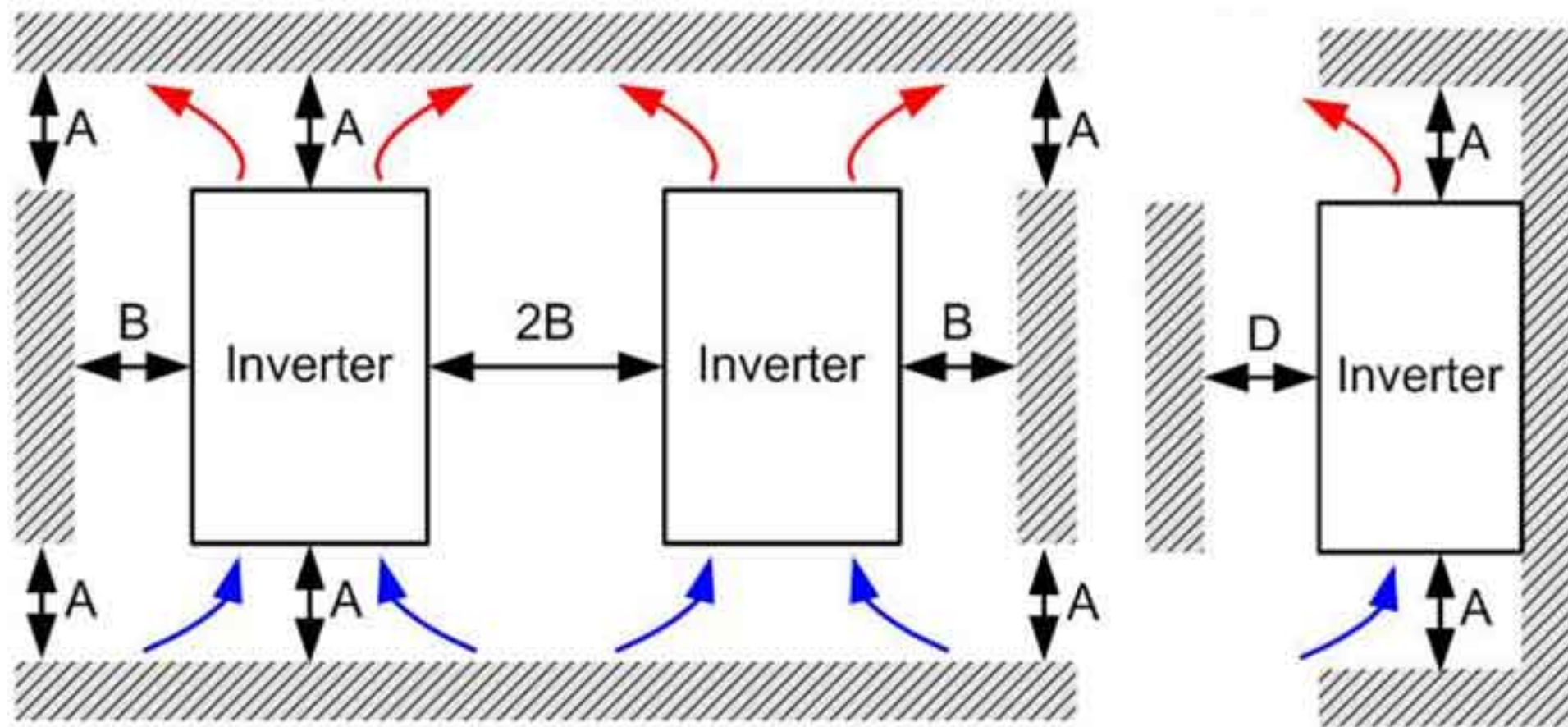
1. Эксплуатация преобразователей должна осуществляться с учётом условий, указанных в разделе «Технические характеристики», в противном случае преобразователь может быть повреждён. Несоблюдение требований по окружающей среде лишает пользователя гарантийного обслуживания.
2. Необходимо избегать воздействия жидкости на преобразователь, агрессивных газов и паров, попадания внутрь пыли, токопроводящих частиц, хлопкового волокна, и т.д. Для этого рекомендуется установка ПЧ в защитную оболочку (электрошкаф) со степенью защиты, обеспечивающей требуемые условия эксплуатации. При этом температурой окружающей среды для преобразователя будет являться температура воздуха внутри шкафа.
3. Преобразователь должен быть установлен вертикально на плоскую поверхность и надёжно закреплён болтами. Другое положение преобразователей не допускается.
4. В процессе работы преобразователь нагревается. Необходимо обеспечить отвод тепла во избежание перегрева преобразователя.
5. Радиатор преобразователя может нагреваться до температуры 90 °С. Материал, на котором установлен преобразователь, должен быть термически стойким и не поддерживающим горение.

Схемы, показанные здесь, приведены только для примера.

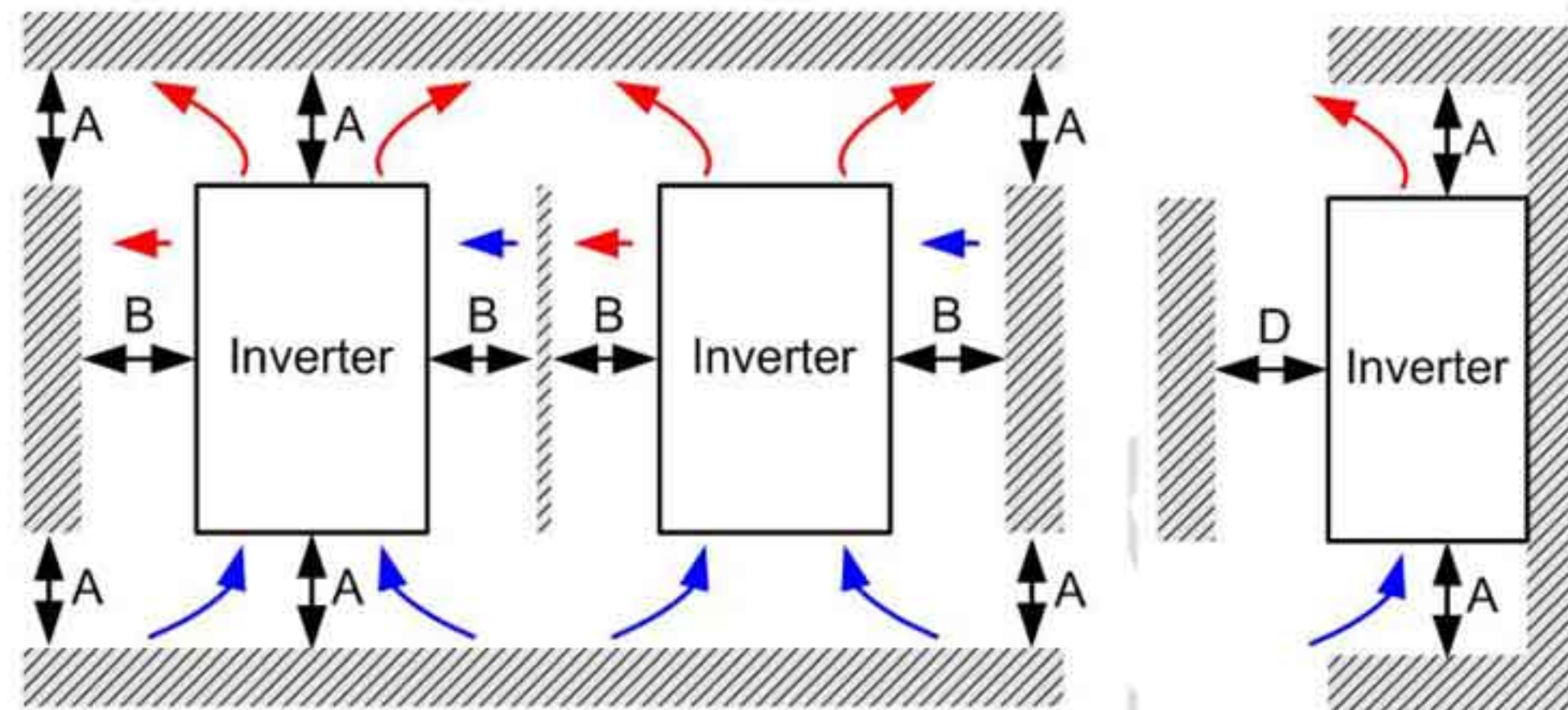
Воздушный поток:  (голубой цвет) входящий  (Красный цвет) выходящий  
ПЧ – преобразователь частоты



Несколько ПЧ в шкафу в ряд. (Типоразмер A, B, C, G, H)



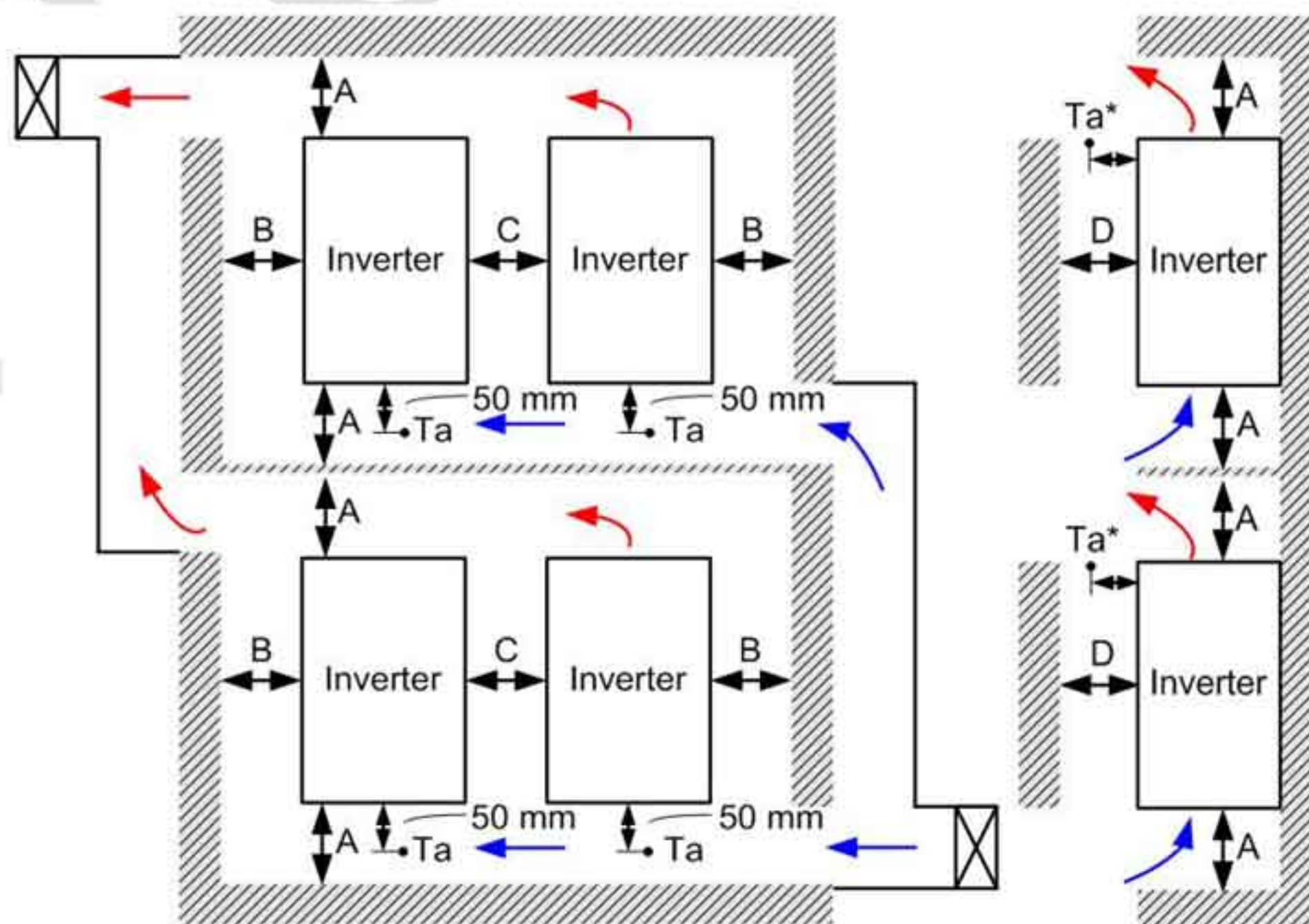
Несколько ПЧ в шкафу в ряд. (Типоразмер D, E, F) Установите перегородку между ПЧ.



Несколько ПЧ в шкафу в несколько рядов (Типоразмер A, B, C)

Ta: Типоразмер A~G      Ta\*: Типоразмер H

При установке ПЧ в несколько рядов рекомендуется установить перегородку между рядами. Размер/высоту перегородок следует подобрать так, чтобы температура всасываемого вентилятором была ниже рабочей температуры. Под рабочей температурой здесь понимается температура, замеренная на расстоянии 50 мм от всасываемых отверстий вентилятора (как показано на рис.)



## Минимальные монтажные зазоры

Типоразмер	A (мм)	B (мм)	C (мм)	D (мм)
A~C	60	30	10	0
D~F	100	50	-	0
G	200	100	-	0
H	350	0	0	200 (100, Ta=40°C)

Типоразмер A	VFD007CP23A-21; VFD007CP43A/4EA-21; VFD015CP23A-21; VFD015CP43B/4EB-21; VFD022CP23A-21; VFD022CP43B/4EB-21; VFD037CP23A-21; VFD037CP43B/4EB-21; VFD040C43A/4EA-21; VFD055CP23A-21; VFD055CP43B/4EB-21; VFD075CP43B/4EB-21
Типоразмер B	VFD075CP23A-21; VFD110CP23A-21; VFD110CP43B/4EB -21; VFD150CP23A-21; VFD150CP43B/4EB -21; VFD185CP43B/4EB -21
Типоразмер C	VFD185CP23A-21; VFD220CP23A-21; VFD220CP43A/4EA -21; VFD300CP23A-21; VFD300CP43B/4EB -21; VFD370CP43B/4EB -21
Типоразмер D	VFD370CP23A-00/23A-21; VFD450CP23A-00/23A-21; VFD450CP43A-00/43A-21; VFD550CP43A-00/43A-21; VFD750CP43B-00/43B-21; VFD900CP43A-00/43A-21; VFD450CP43S-00/43S21; VFD550CP43S-00/43S21
Типоразмер E	VFD550CP23A-00/23A-21; VFD750CP23A-00/23A-21; VFD900CP23A-00/23A-21; VFD1100CP43A-00/43A-21; VFD1320CP43B-00/43B-21;
Типоразмер F	VFD1600CP43A-00/43A-21; VFD1850CP43B-00/43B-21
Типоразмер G	VFD2200CP43A-00/43A-21; VFD2800CP43A-00/43A-21
Типоразмер H	VFD3150CP43A-00/43C-00/43C-21; VFD3550CP43A-00/43C-00/43C-21; VFD4000CP43A-00/43C-00/43C-21; VFD5000CP43A-00, VFD5000CP43C-00, VFD5000CP43C-21

 **Примечание**

- Для типоразмеров A~D требуются соблюдение минимальных монтажных зазоров. В противном случае, вентилятор может работать недостаточно эффективно.



**Примечание**

- ※ На рис. слева показаны минимальные монтажные расстояния между ПЧ и стенками шкафа управления или электрического шкафа. При использовании оболочки ПЧ меньшего размера необходимо использовать внешний вентилятор или кондиционер, которые обеспечат окружающую температуру ниже рабочей.
- ※ В таблице указаны требуемые значения охлаждающего воздушного потока, при установке одного ПЧ в шкафу. При установке нескольких ПЧ, воздушный поток необходимый для одного ПЧ умножается на количество ПЧ в шкафу.
- ※ См. часть таблицы "Расход воздуха для охлаждения" для выбора вентиляционного оборудования.
- ※ См. часть таблицы "Рассеивание тепловой энергии" для выбора системы кондиционирования.



Воздушный поток для охлаждения							Рассеиваемая мощность		
Модель No.	Расход (куб фт/мин)			Расход (м <sup>3</sup> /ч)			Рассеиваемая мощность (Вт)		
	Внеш.	Внутр.	Полный	Внеш.	Внутр.	Полный	Внешнее рассеивание (Радиатор)	Внутр.	Полная
VFD007CP23A-21	-	-	-	-	-	-	40	31	71
VFD015CP23A-21	-	-	-	-	-	-	61	39	100
VFD022CP23A-21	14	-	14	24	-	24	81	45	126
VFD037CP23A-21	14	-	14	24	-	24	127	57	184
VFD055CP23A-21	10	-	10	17	-	17	158	93	251
VFD075CP23A-21	40	14	54	68	24	92	291	101	392
VFD110CP23A-21	66	14	80	112	24	136	403	162	565
VFD150CP23A-21	58	14	73	99	24	124	570	157	727
VFD185CP23A-21	166	12	178	282	20	302	622	218	840
VFD220CP23A-21	166	12	178	282	20	302	777	197	974
VFD300CP23A-21	146	12	158	248	20	268	878	222	1100
VFD370CP23A-00/23A-21	179	30	209	304	51	355	1271	311	1582
VFD450CP23A-00/23A-21	179	30	209	304	51	355	1550	335	1885
VFD550CP23A-00/23A-21	228	73	301	387	124	511	1762	489	2251
VFD750CP23A-00/23A-21	228	73	301	387	124	511	2020	574	2594
VFD900CP23A-00/23A-21	246	73	319	418	124	542	2442	584	3026
VFD007CP43A/4EA-21	-	-	-	-	-	-	35	32	67
VFD015CP43B/4EB-21	-	-	-	-	-	-	44	31	75
VFD022CP43B/4EB-21	-	-	-	-	-	-	58	43	101
VFD037CP43B/4EB-21	14	-	14	24	-	24	92	60	152
VFD040CP43A/4EA-21	10	-	10	17	-	17	124	81	205
VFD055CP43B/4EB-21	10	-	10	17	-	17	135	99	234
VFD075CP43B/4EA-21	10	-	10	17	-	17	165	98	263
VFD110CP43B/4EB-21	40	14	54	68	24	92	275	164	439
VFD150CP43B/4EB-21	66	14	80	112	24	136	370	194	564
VFD185CP43B/4EB-21	58	14	73	99	24	124	459	192	651
VFD220CP43A/4EA-21	99	21	120	168	36	204	455	358	813
VFD300CP43B/4EB-21	99	21	120	168	36	204	609	363	972
VFD370CP43B/4EB-21	126	21	147	214	36	250	845	405	1250
VFD450CP43S-00/43S-21	179	30	209	304	51	355	1056	459	1515
VFD450CP43A-00/43A-21									
VFD550CP43S-00/43S-21	179	30	209	304	51	355	1163	669	1832
VFD550CP43A-00/43A-21									
VFD750CP43B-00/43B-21	179	30	209	304	51	355	1639	657	2296
VFD900CP43A-00/43A-21	186	30	216	316	51	367	1787	955	2742
VFD1100CP43A-00/43A-21	257	73	330	437	124	561	2112	1084	3196

Воздушный поток для охлаждения							Рассеиваемая мощность		
VFD1320CP43B-00/43B-21	223	73	296	379	124	503	2417	1157	3574
VFD1600CP43A-00/43A-21	224	112	336	381	190	571	3269	1235	4504
VFD1850CP43B-00/43B-21	289	112	401	491	190	681	3632	1351	4983
VFD2200CP43A-00/43A-21			454			771			6358
VFD2800CP43A-00/43A-21			454			771			7325
VFD3150CP43A-00/43C-00/43C-21			769			1307			8513
VFD3550CP43A-00/43C-00/43C-21			769			1307			9440
VFD4000CP43A-00/43C-00/43C-21			769			1307			10642
<ul style="list-style-type: none"> <li>※ В таблице указаны требуемые значения охлаждающего воздушного потока, при установке одного ПЧ в шкафу.</li> <li>※ При установке нескольких ПЧ, воздушный поток необходимый для одного ПЧ умножается на количество ПЧ в шкафу.</li> </ul>							<ul style="list-style-type: none"> <li>※ В таблице указаны значения рассеиваемой мощности при установке одного ПЧ в шкафу.</li> <li>※ При установке нескольких ПЧ, значение рассеиваемой мощности одного ПЧ умножается на количество ПЧ в шкафу.</li> <li>※ Значения рассеивания тепловой энергии даны для рабочего напряжения, тока и значения ШИМ по умолчанию.</li> </ul>		

# Глава 3 Распаковка

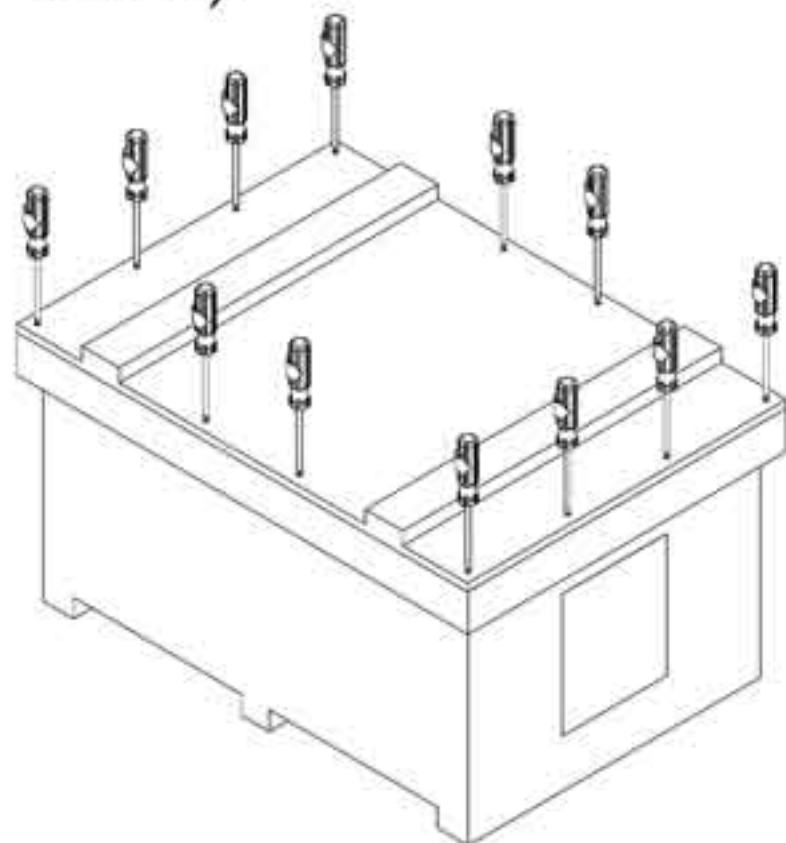
Преобразователи частоты должны транспортироваться и храниться в заводской упаковке. Во избежание утраты гарантии, соблюдайте, пожалуйста, условия транспортирования и хранения.

Преобразователи частоты упаковываются в деревянные ящики. Ниже приведена последовательность их распаковки:

## Типоразмер D

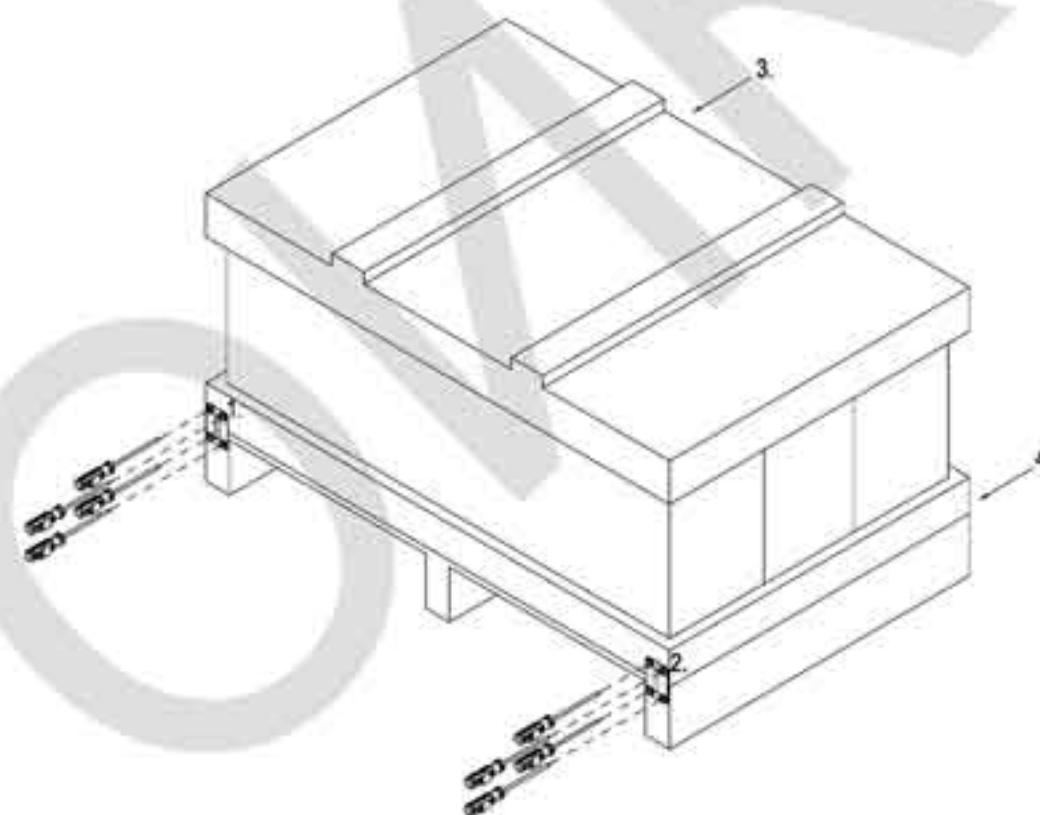
### Ящик 1 (VFDXXXCPXXA/B-00)

Открутите винты и снимите крышку (макс. 12 винтов).

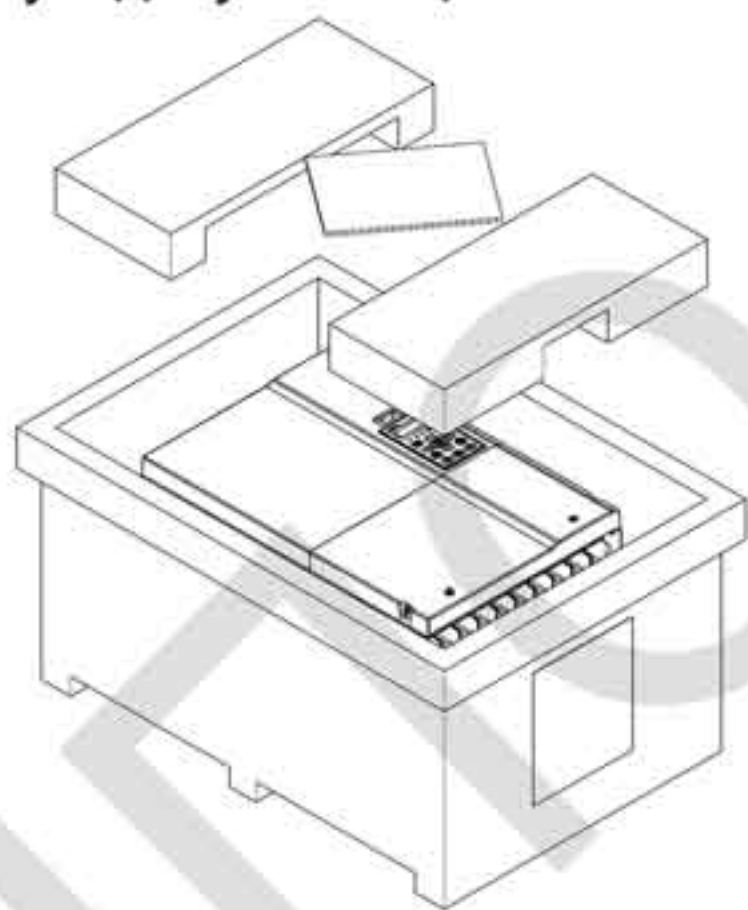


### Ящик 2 (VFDXXXCPXXA/B-21)

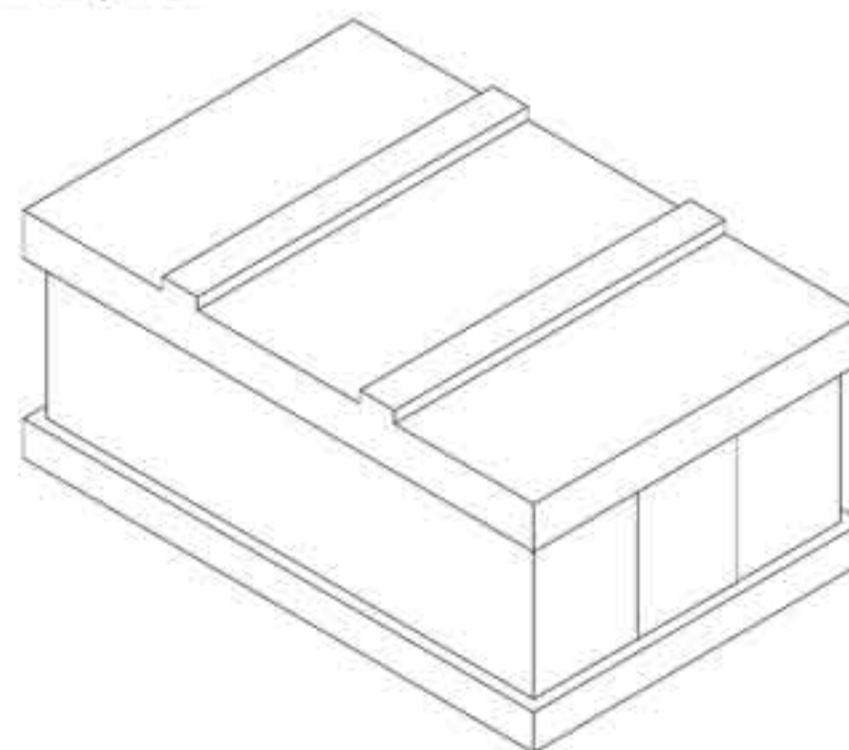
Открутите винты на четырех металлических пластинах, расположенных в нижних углах ящика.



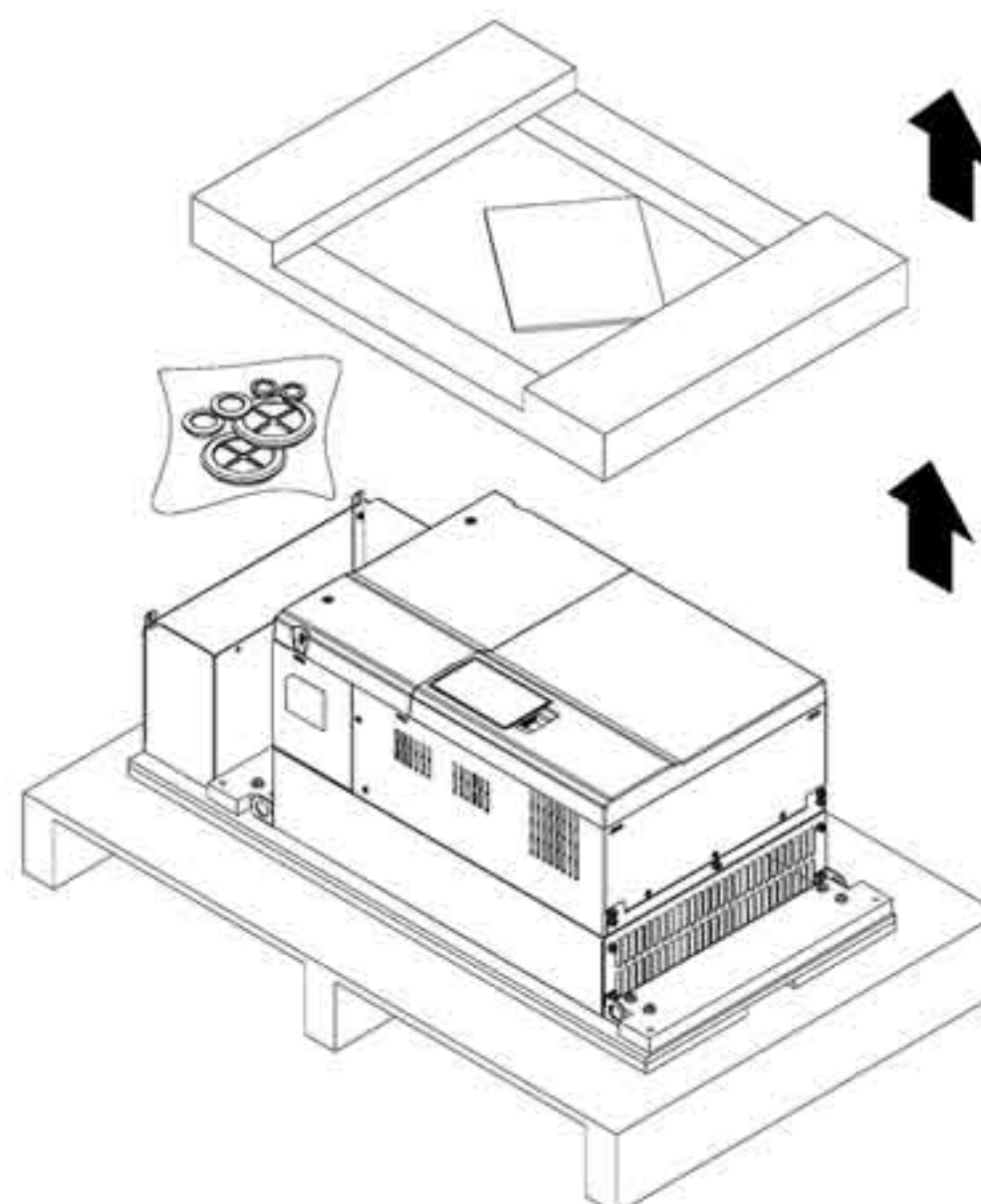
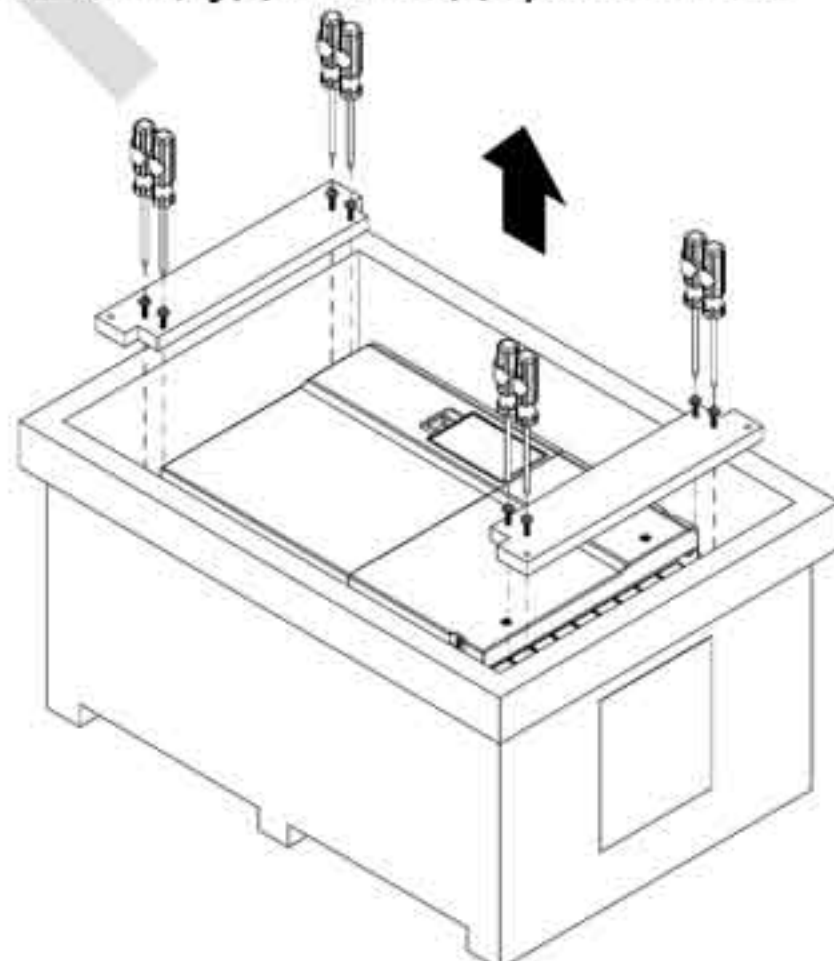
Извлеките пенопластовые уплотнители и техническую документацию.



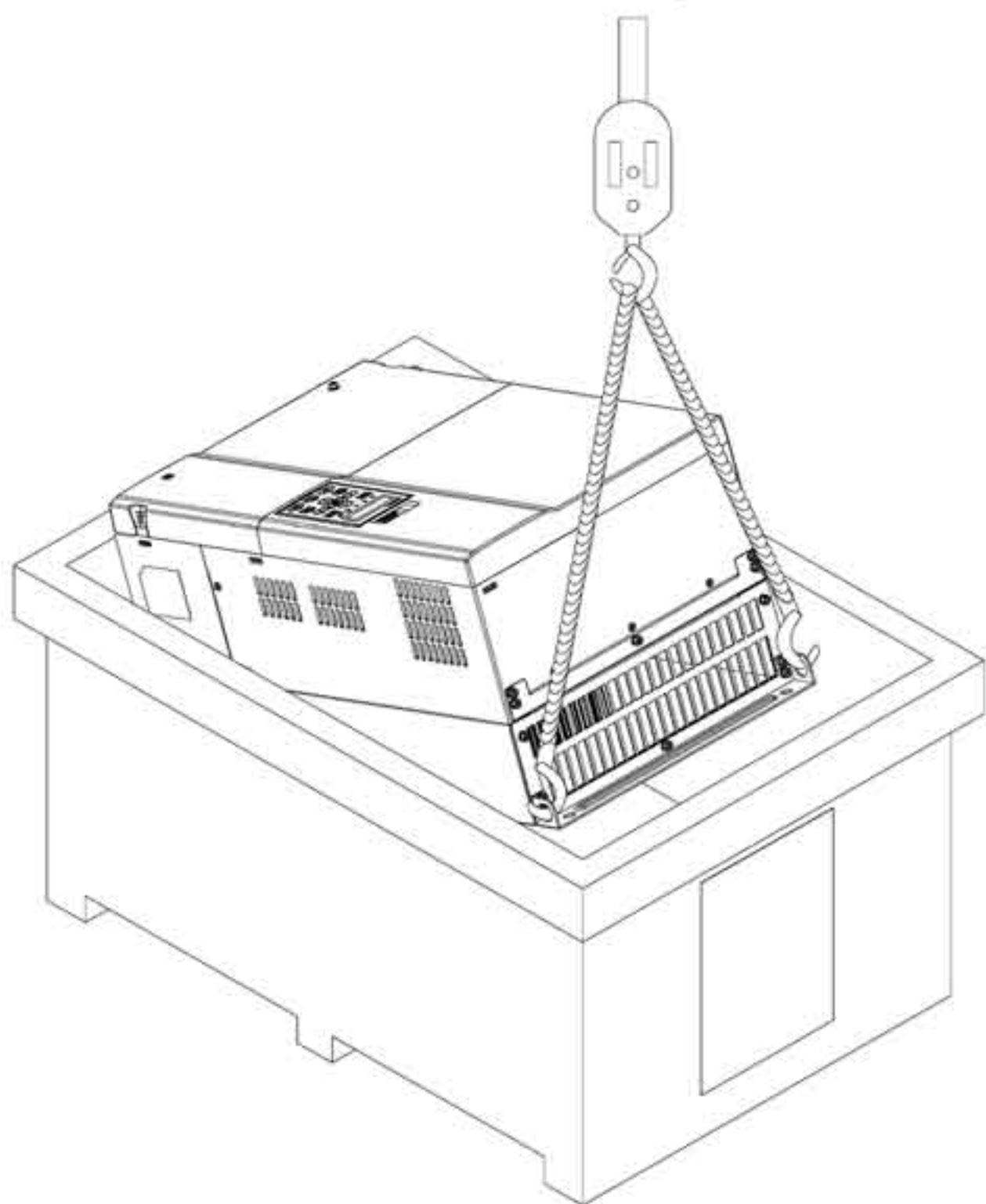
Снимите крышку ящика, извлеките пенопластовые уплотнители и техническую документацию.



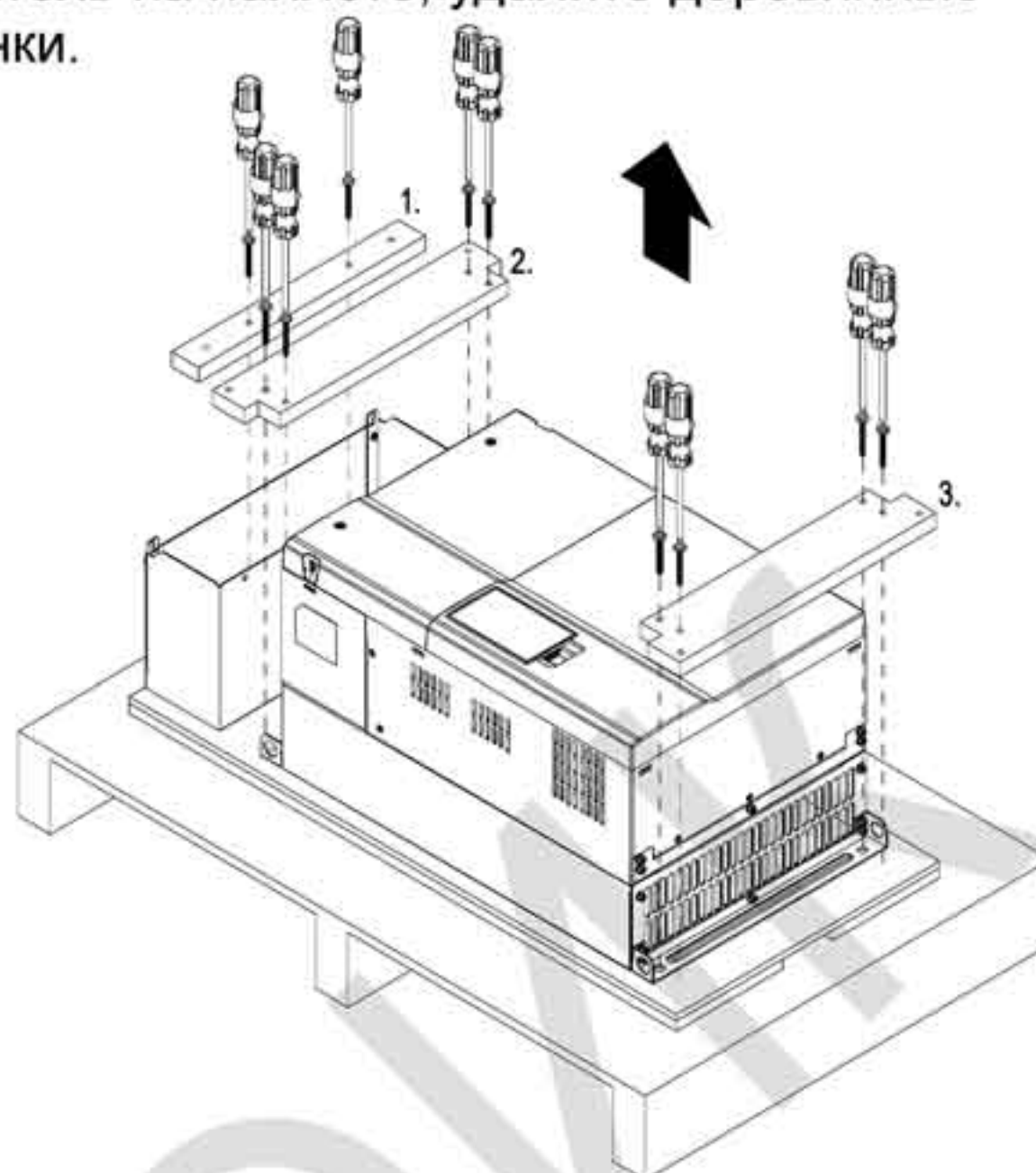
Открутите 8 винтов, закрепляющих преобразователь на паллете, удалите деревянные планки.



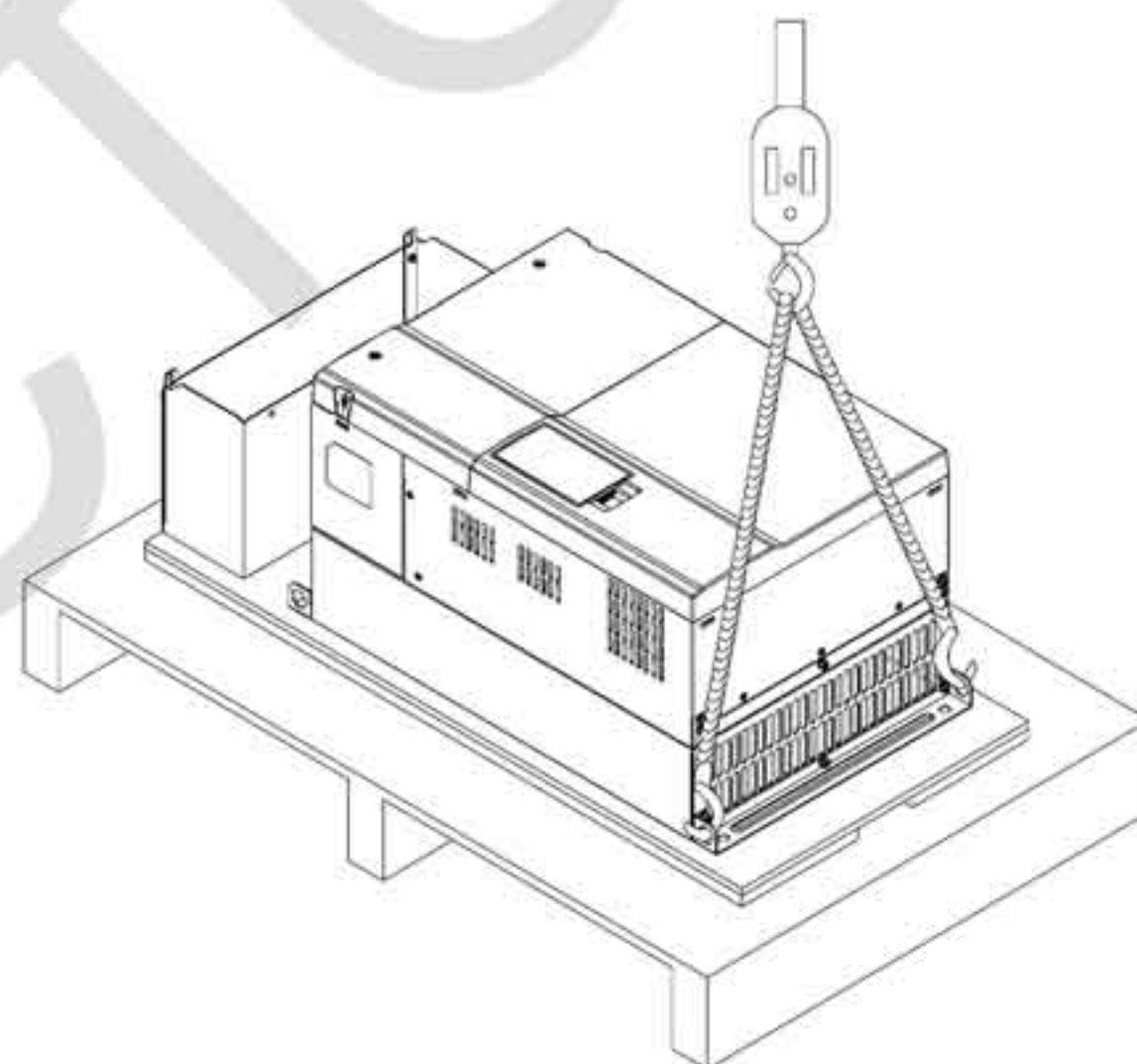
Извлеките преобразователь из ящика, закрепившись за специальные отверстия. После этого он готов к монтажу.



Открутите 10 винтов, закрепляющих преобразователь на паллете, удалите деревянные планки.



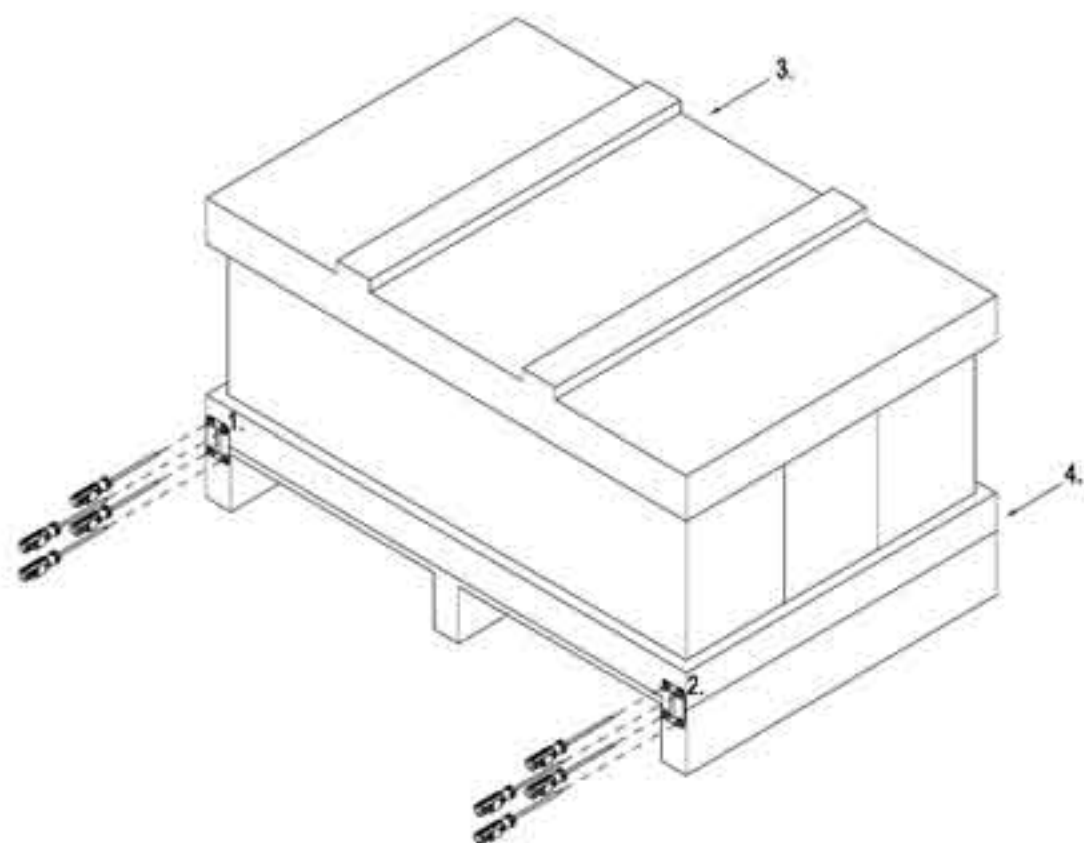
Снимите преобразователь с паллеты, закрепившись за специальные отверстия. После этого он готов к монтажу.



## Типоразмер E

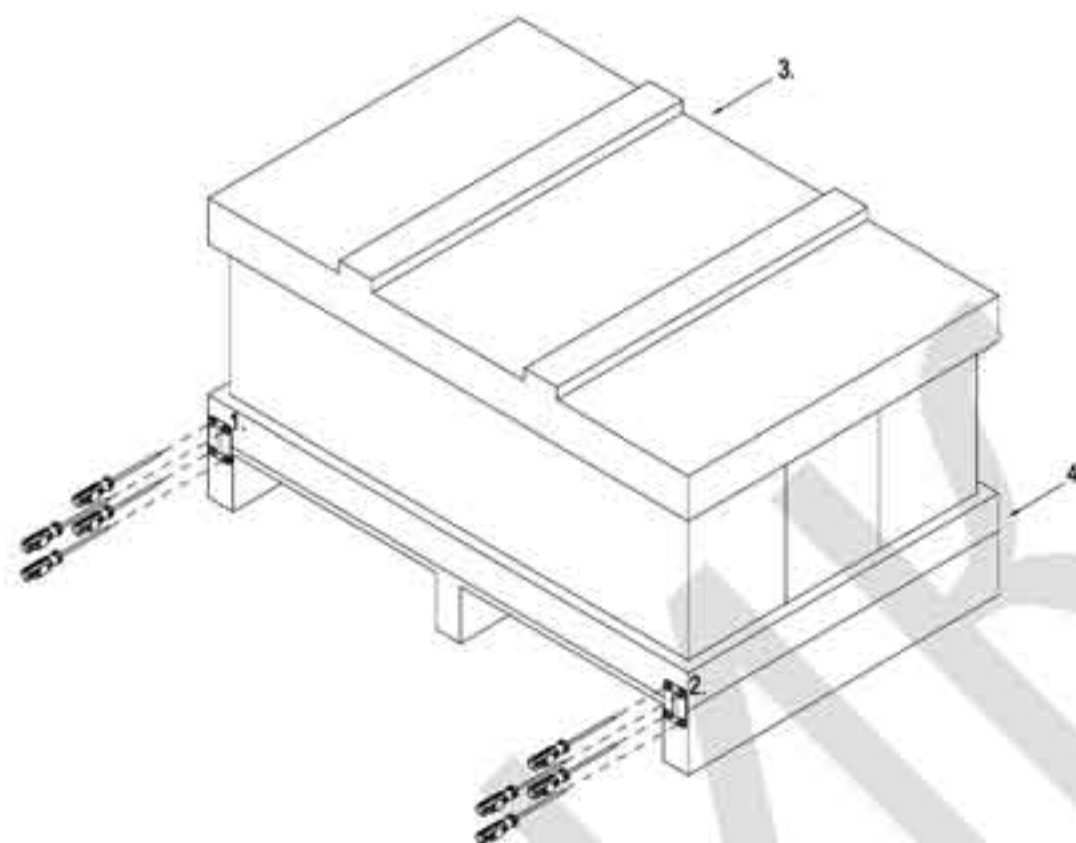
## Ящик 1 (VFDXXXXCPXXA/B-00)

Открутите по 4 винта на 4-х металлических пластинах, расположенных в нижних углах ящика. Всего 16 винтов.

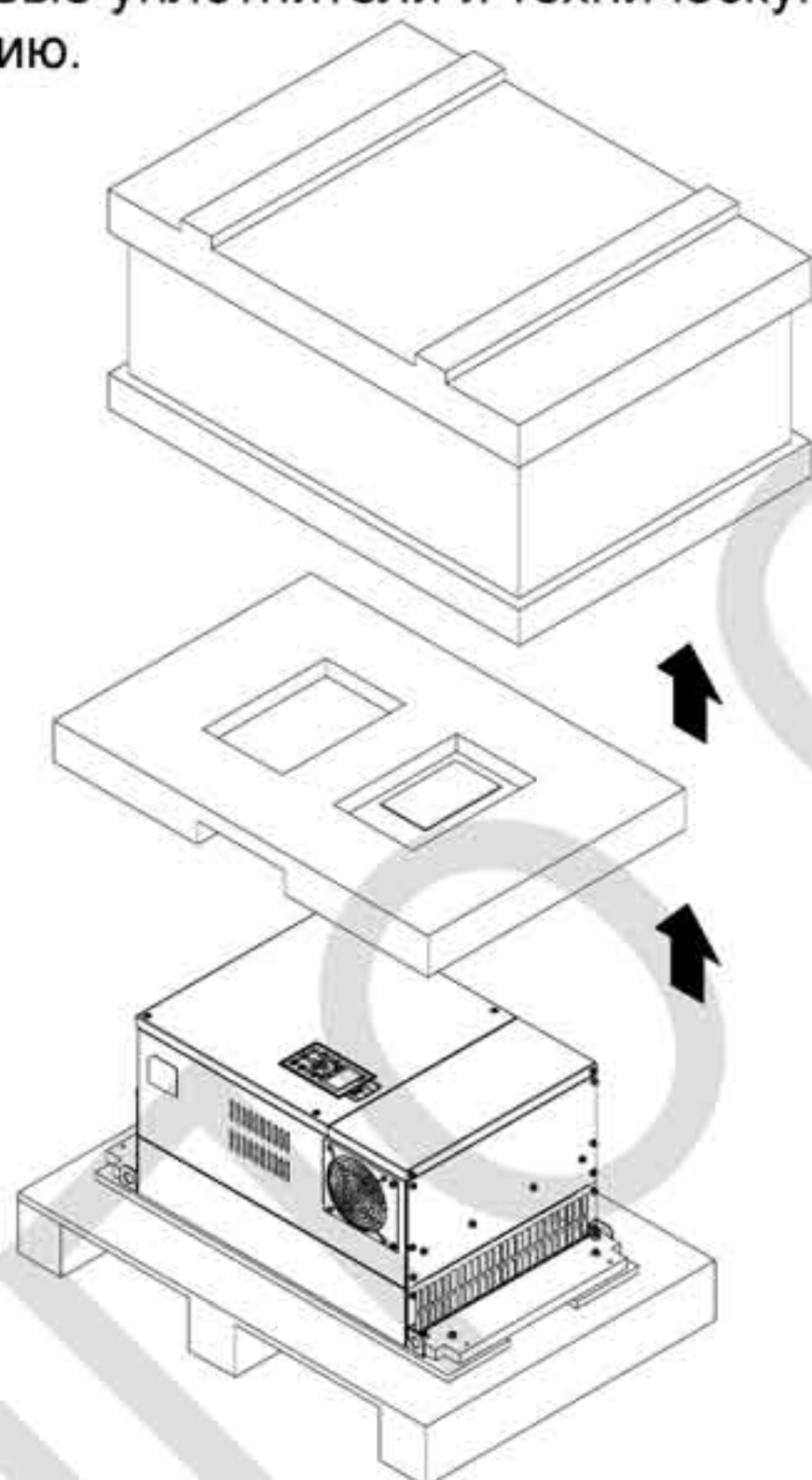


## Ящик 2 (VFDXXXXCPXXA/B-21)

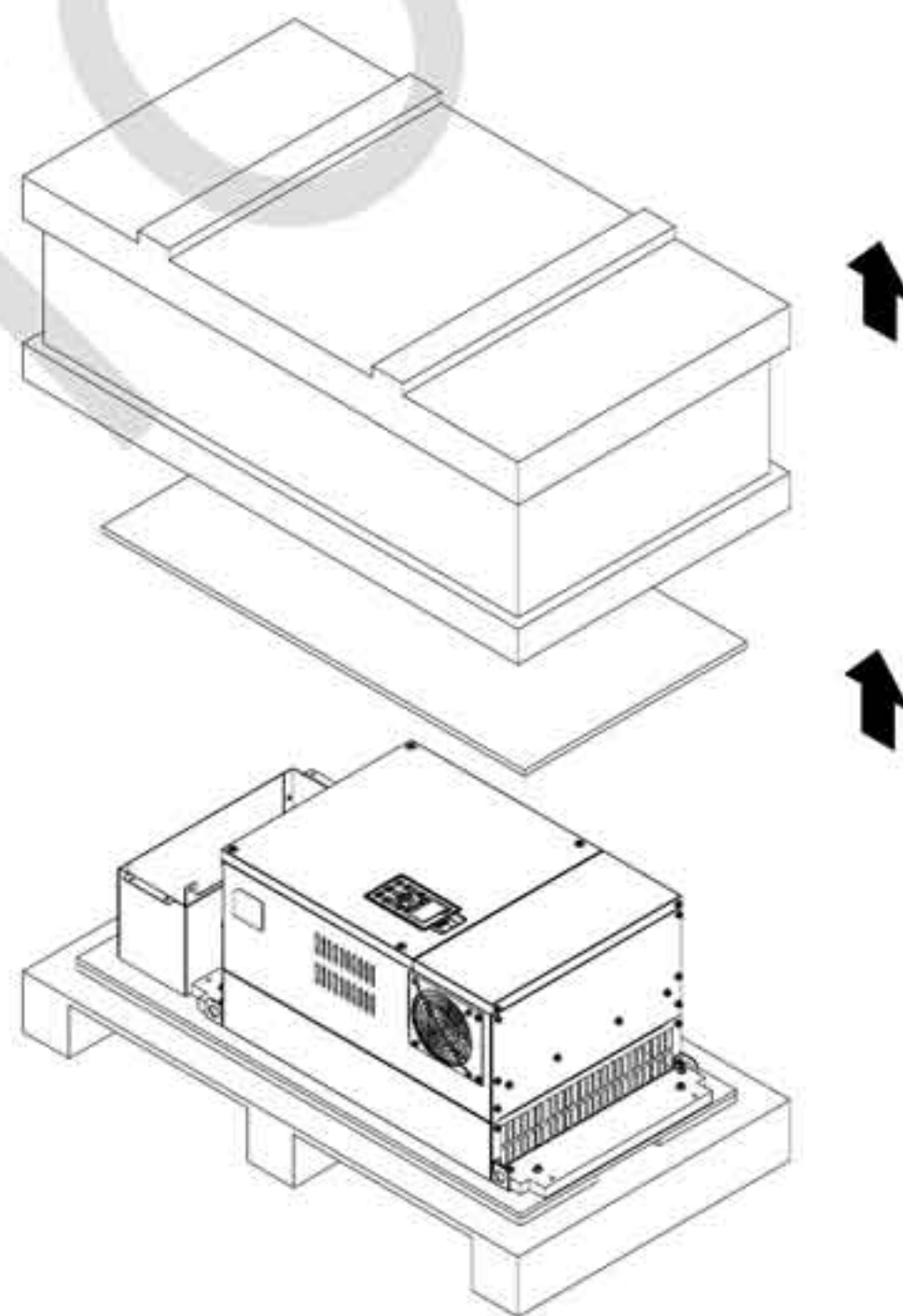
Открутите по 4 винта на 4-х металлических пластинах, расположенных в нижних углах ящика. Всего 16 винтов.



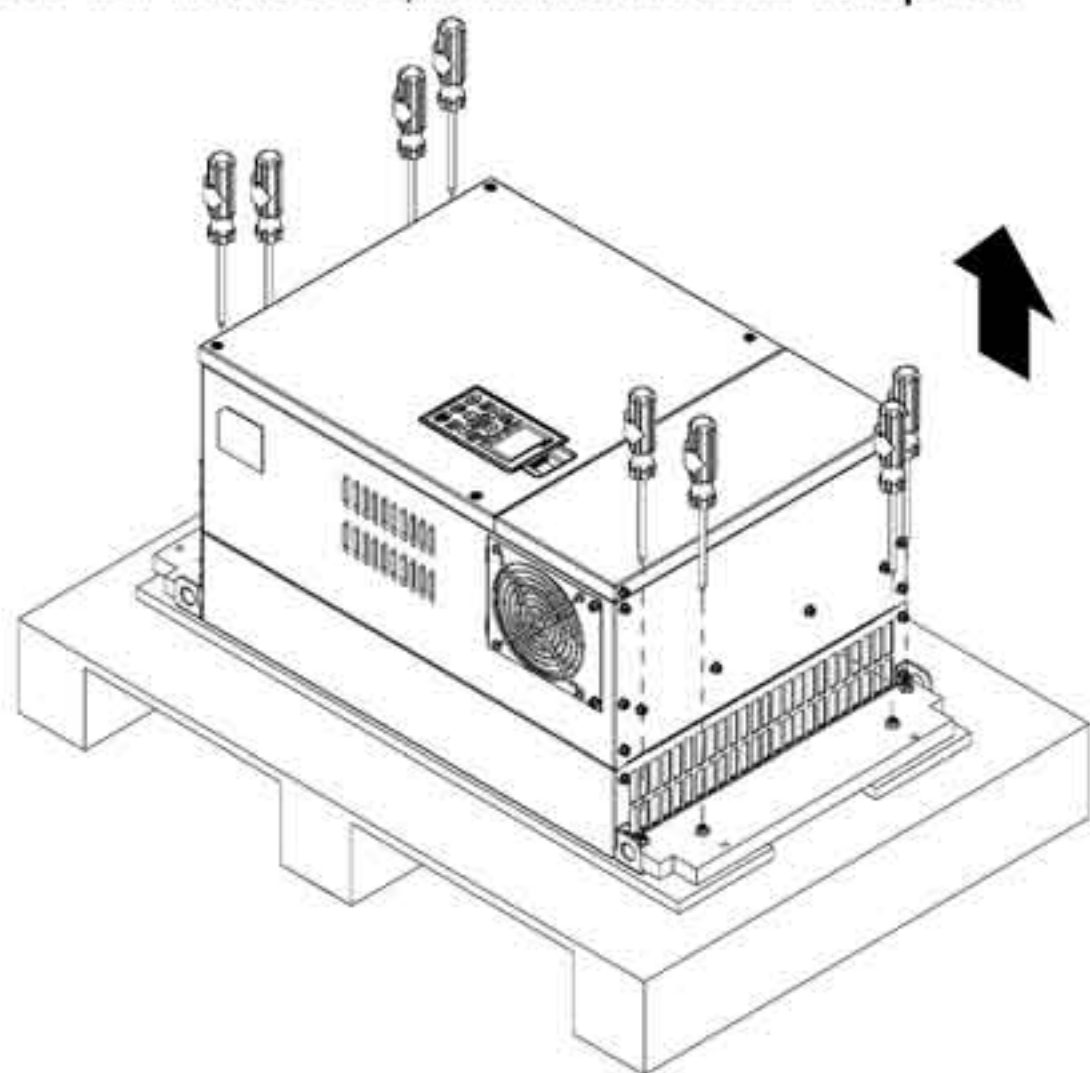
Снимите крышку ящика, извлеките пенопластовые уплотнители и техническую документацию.



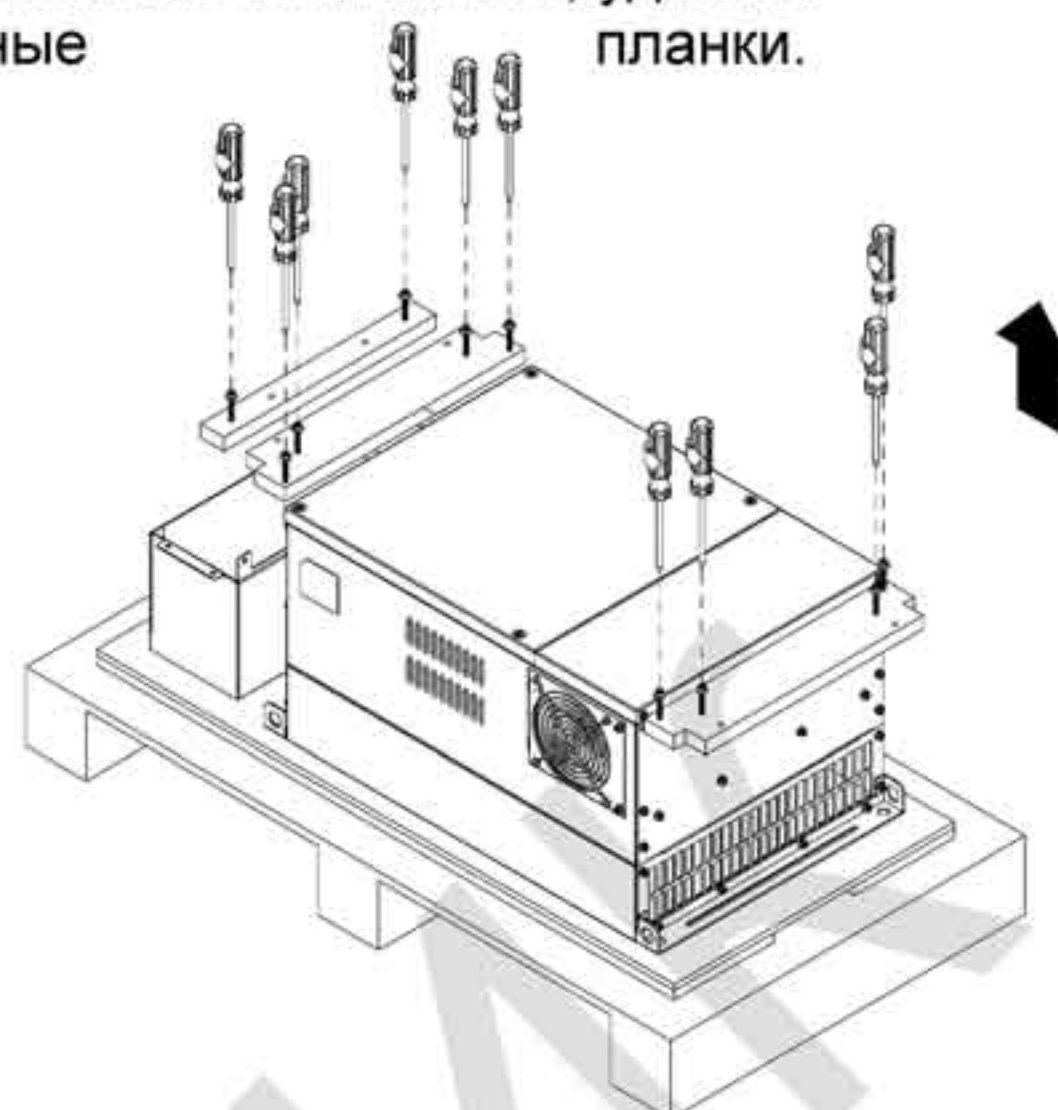
Снимите крышку ящика, извлеките пенопластовые и резиновые уплотнители и техническую документацию.



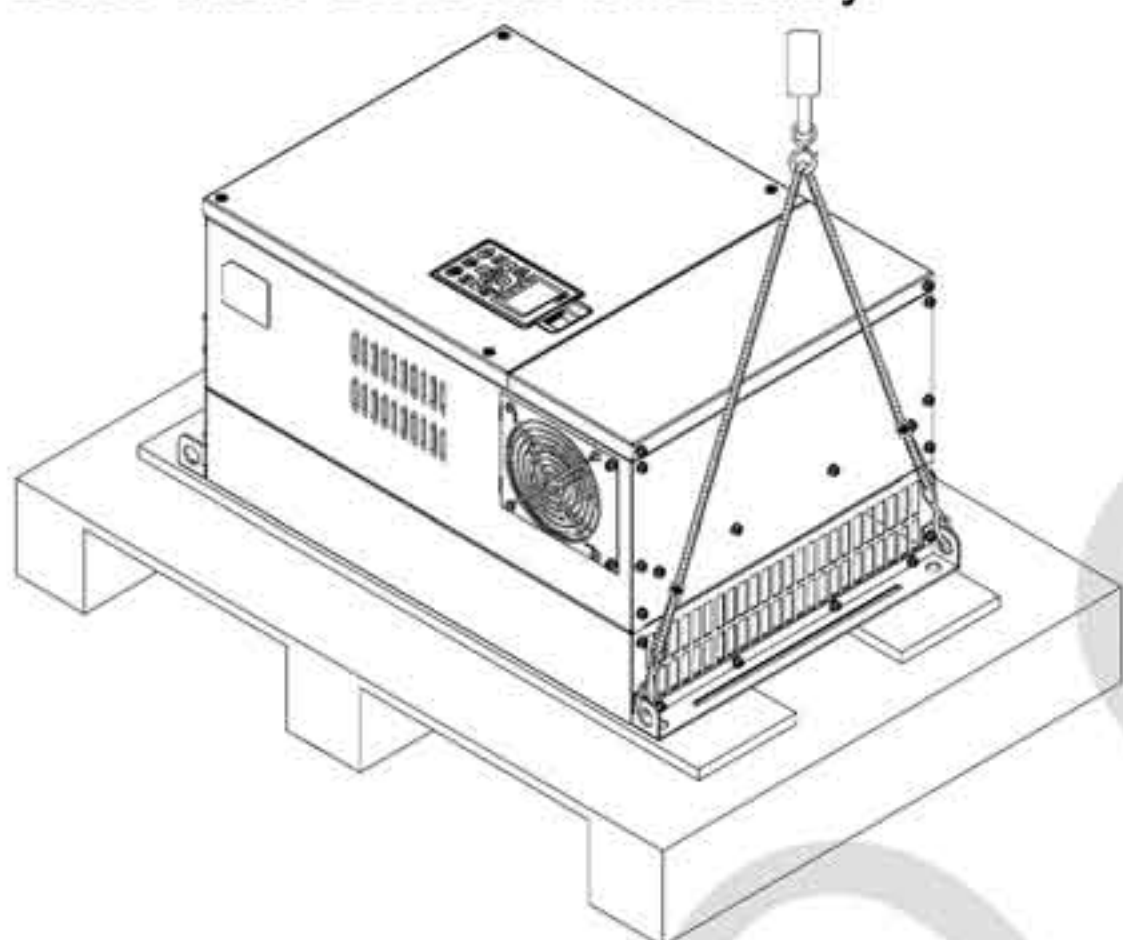
Открутите 8 винтов, закрепляющих преобразователь на паллете, как показано на рис.



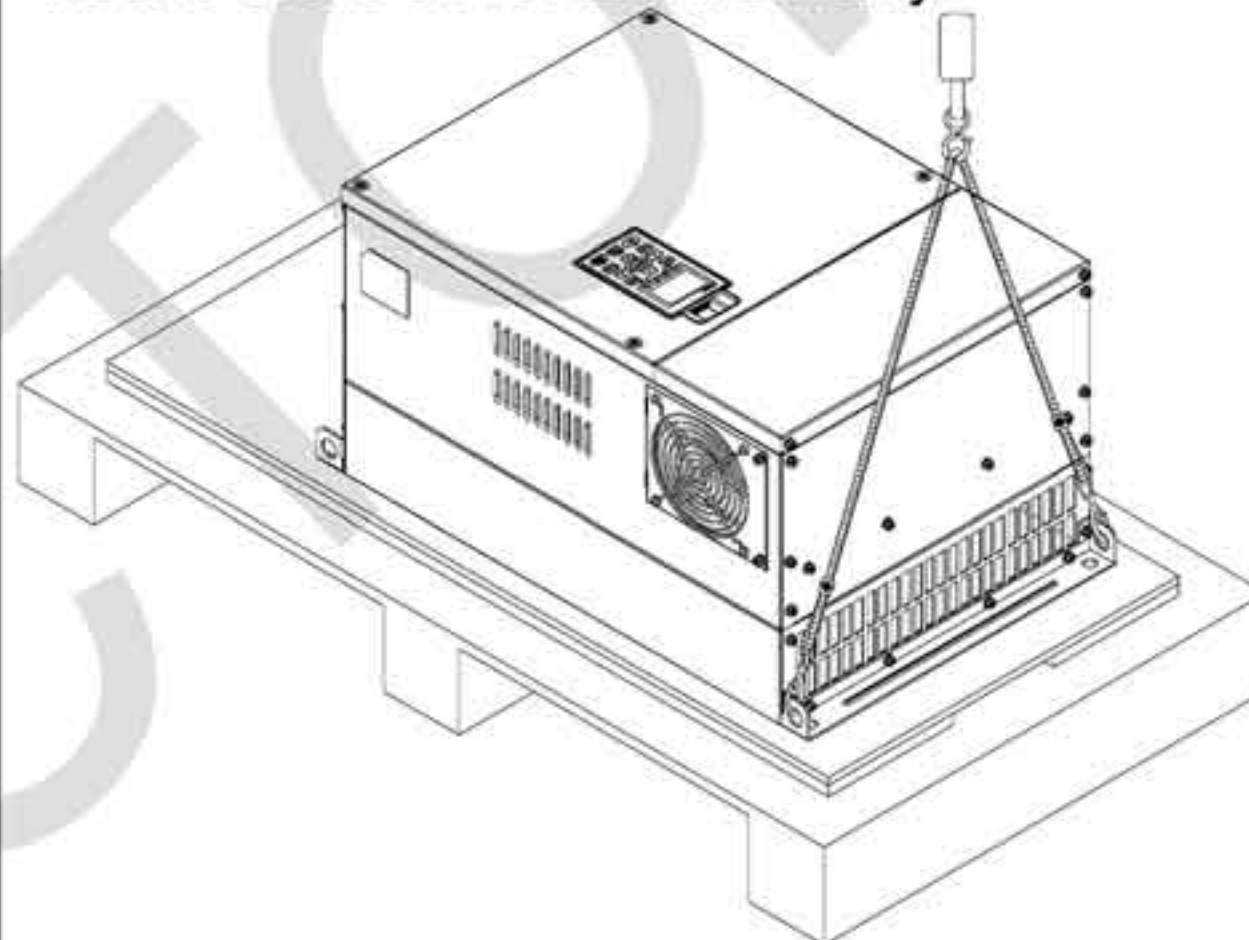
Открутите 10 винтов, закрепляющих преобразователь на паллете, удалите деревянные планки.



Извлеките преобразователь из ящика, закрепившись за специальные отверстия. После этого он готов к монтажу.



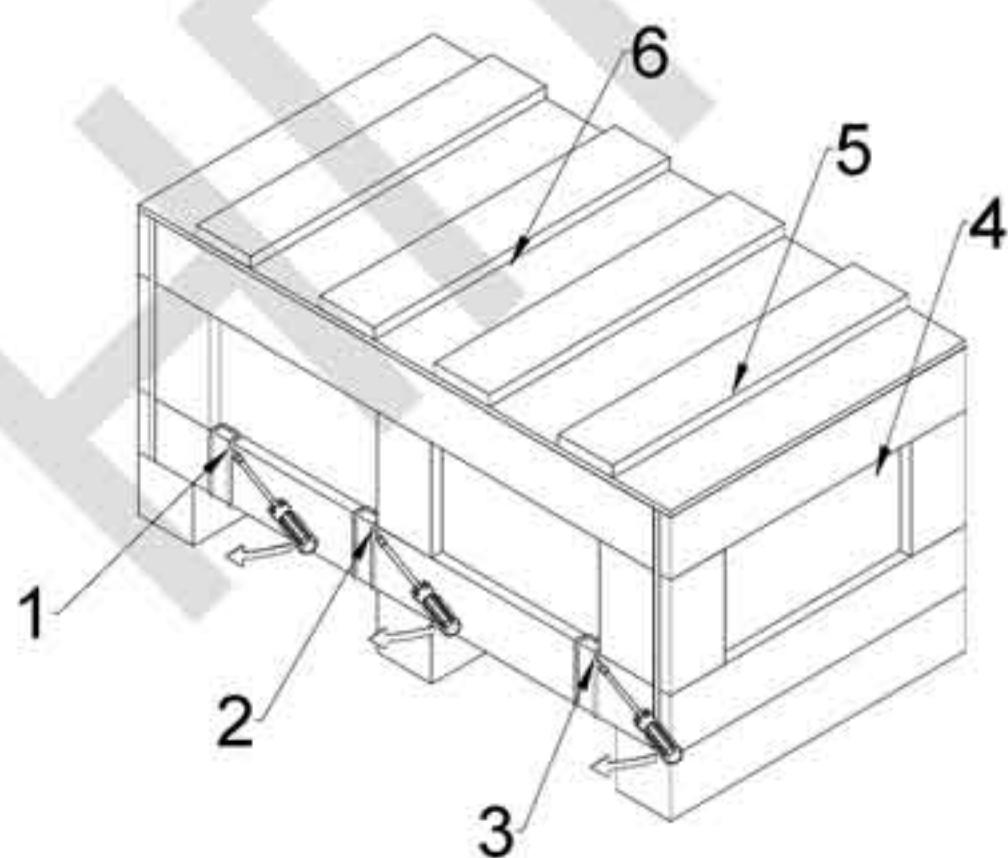
Извлеките преобразователь из ящика, закрепившись за специальные отверстия. После этого он готов к монтажу.



Типоразмер F

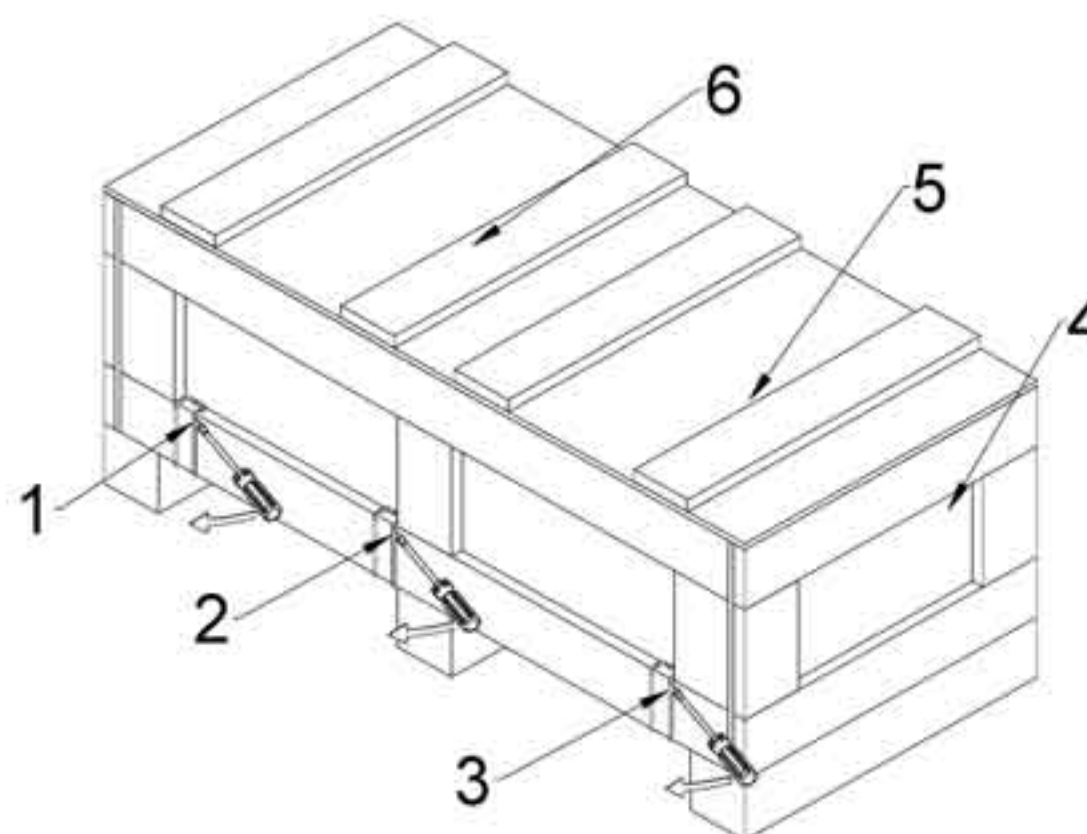
Ящик 1 (VFDXXXXCPXXA/B-00)

Удалите 6 клипс сбоку ящика с помощью плоской отвертки (см. рис.ниже).

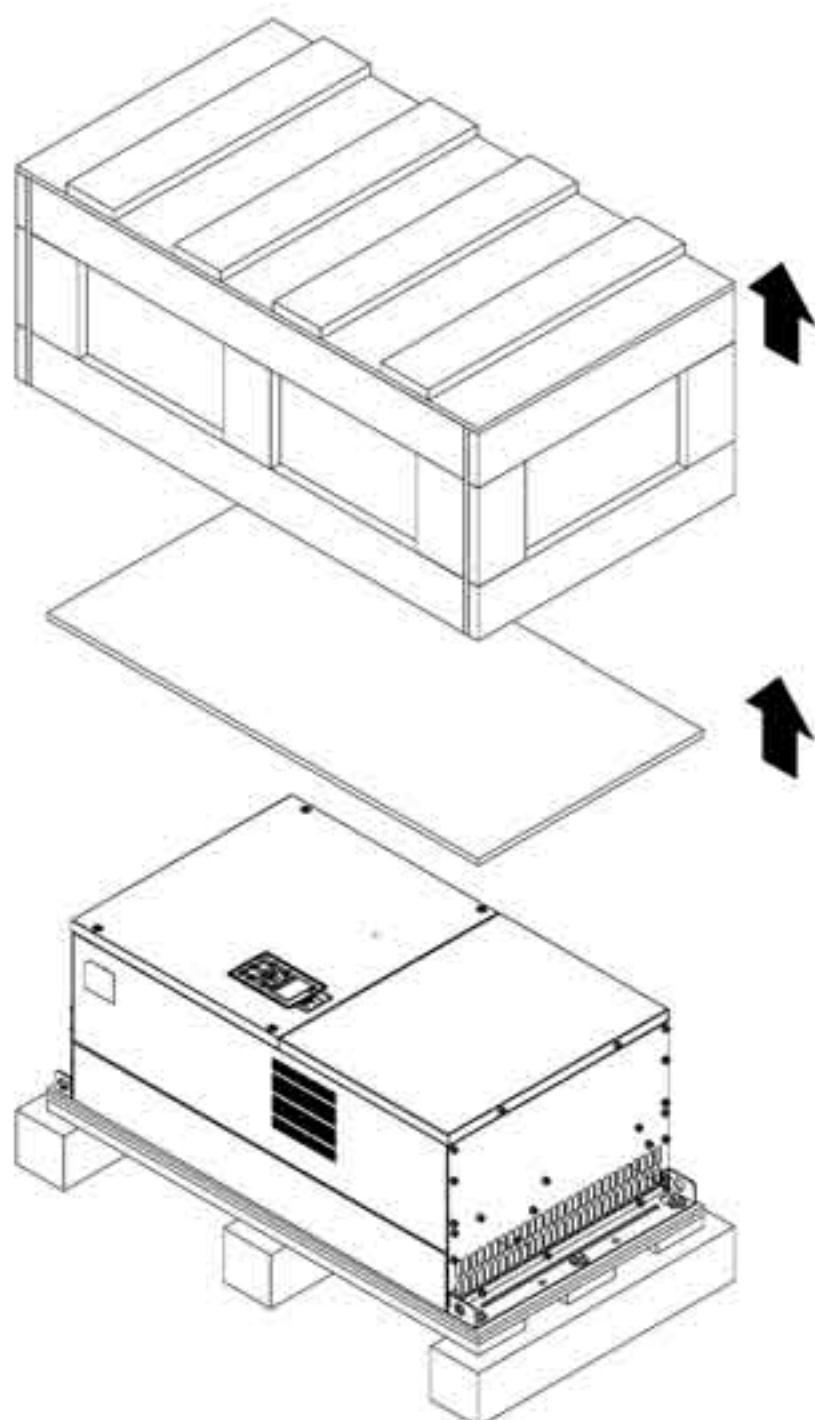


Ящик 2 (VFDXXXXCPXXA/B-21)

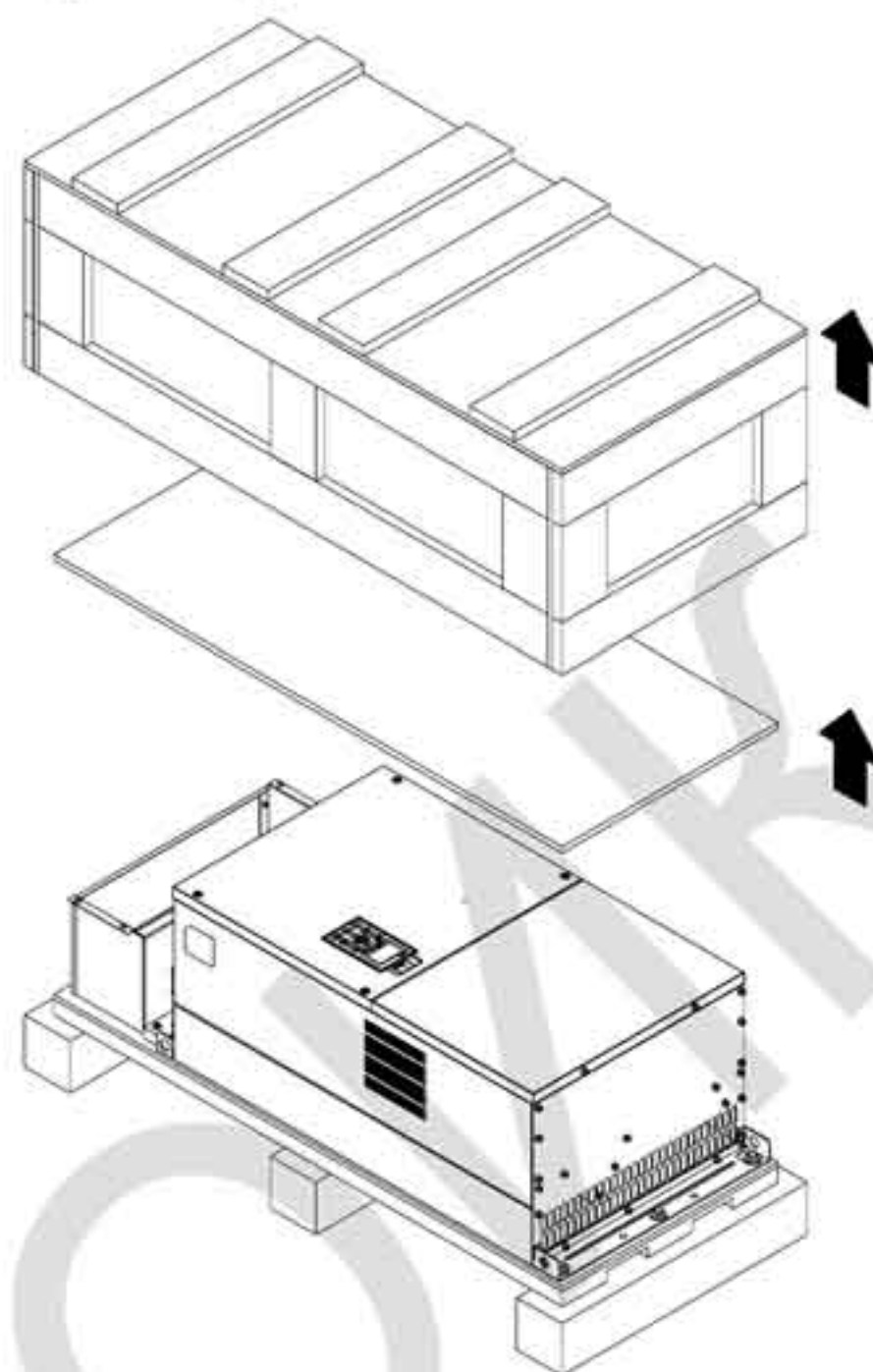
Удалите 6 клипс сбоку ящика с помощью плоской отвертки (см. рис.ниже).



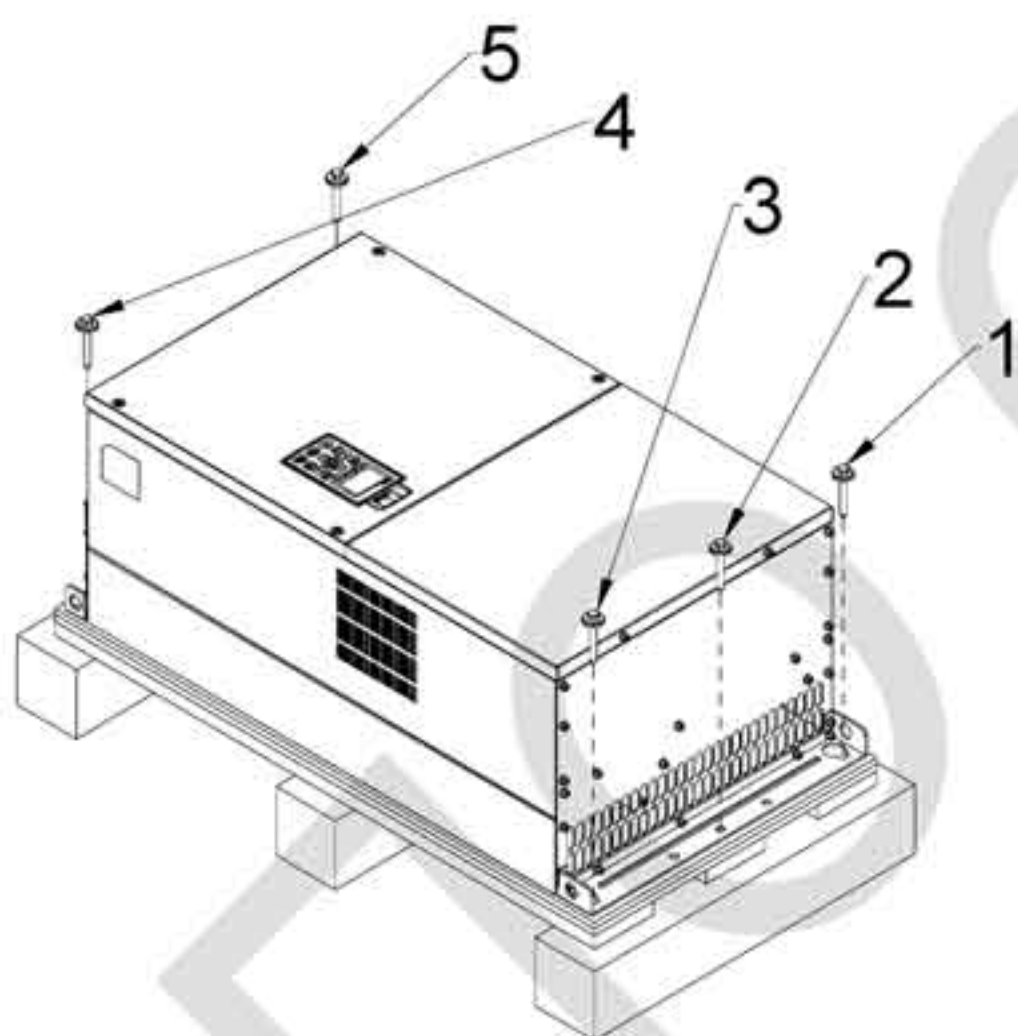
Снимите крышку ящика, извлеките пенопластовые уплотнители и техническую документацию.



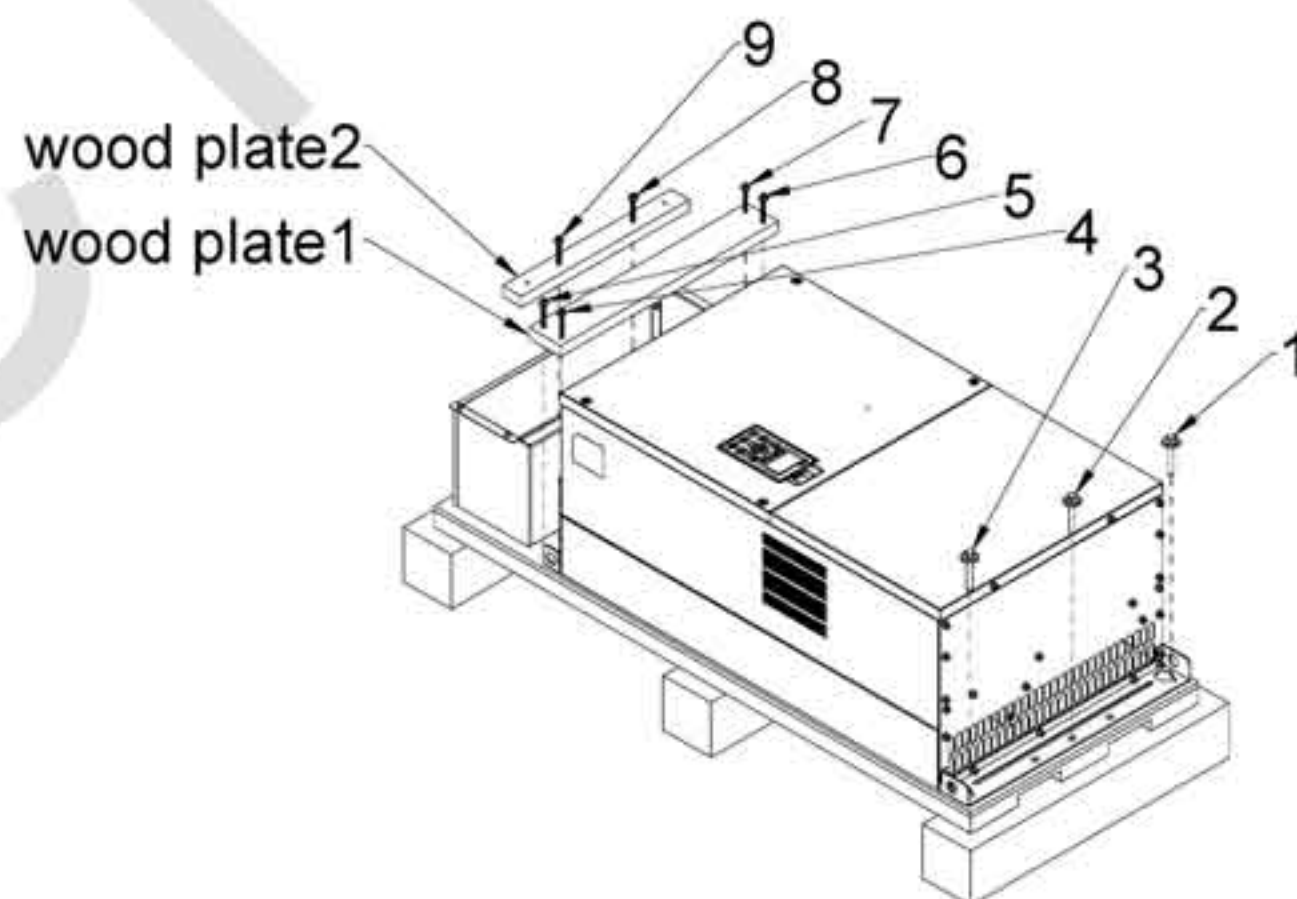
Снимите крышку ящика, извлеките пенопластовые и резиновые уплотнители и техническую документацию.



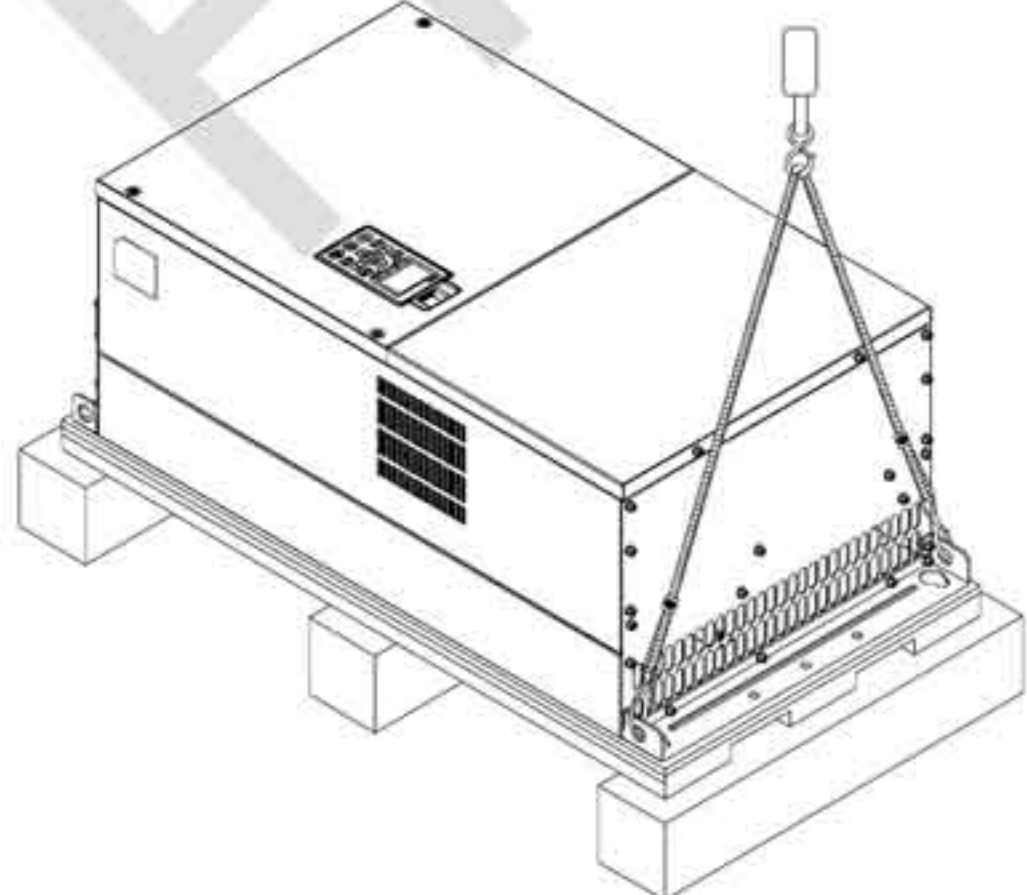
Открутите 5 винтов, закрепляющих преобразователь на паллете, как показано на рис.



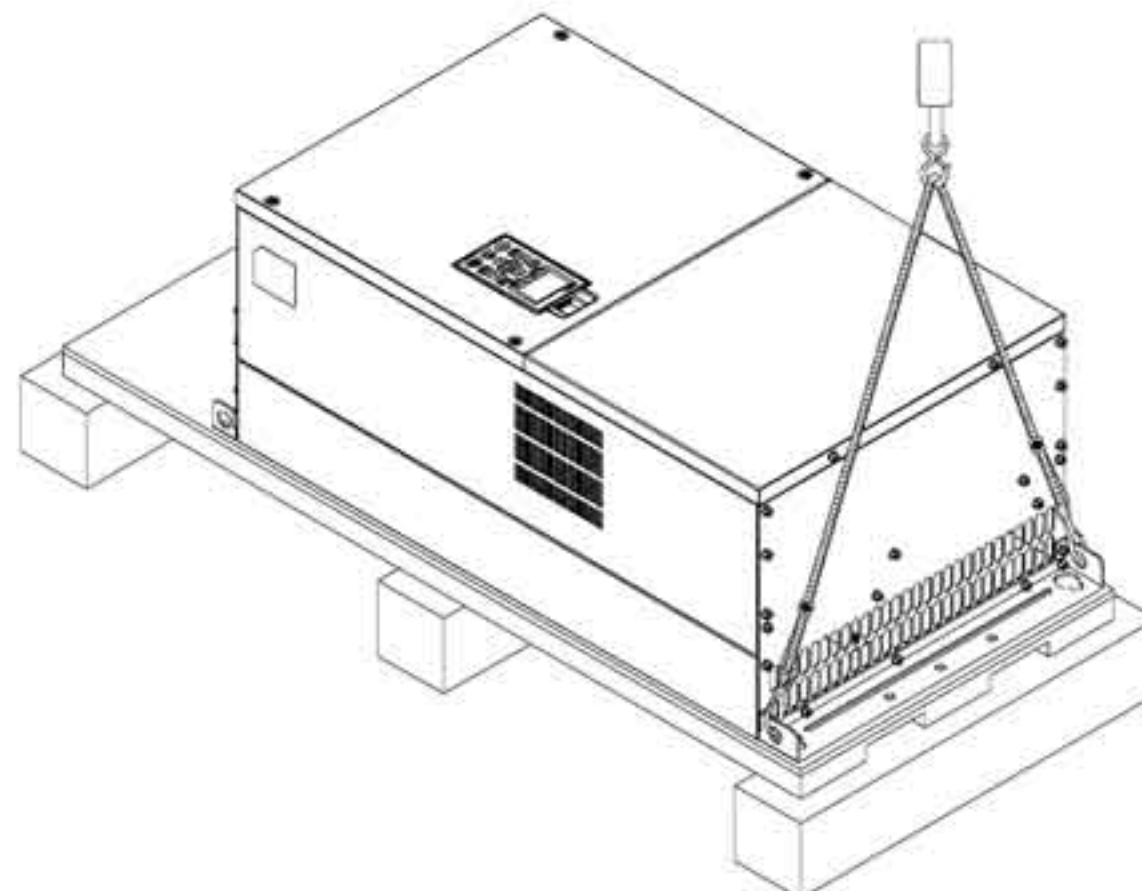
Открутите 9 винтов, закрепляющих преобразователь на паллете и удалите 2 деревянные планки



Снимите преобразователь с паллеты, закрепившись за специальные отверстия. После этого он готов к монтажу.



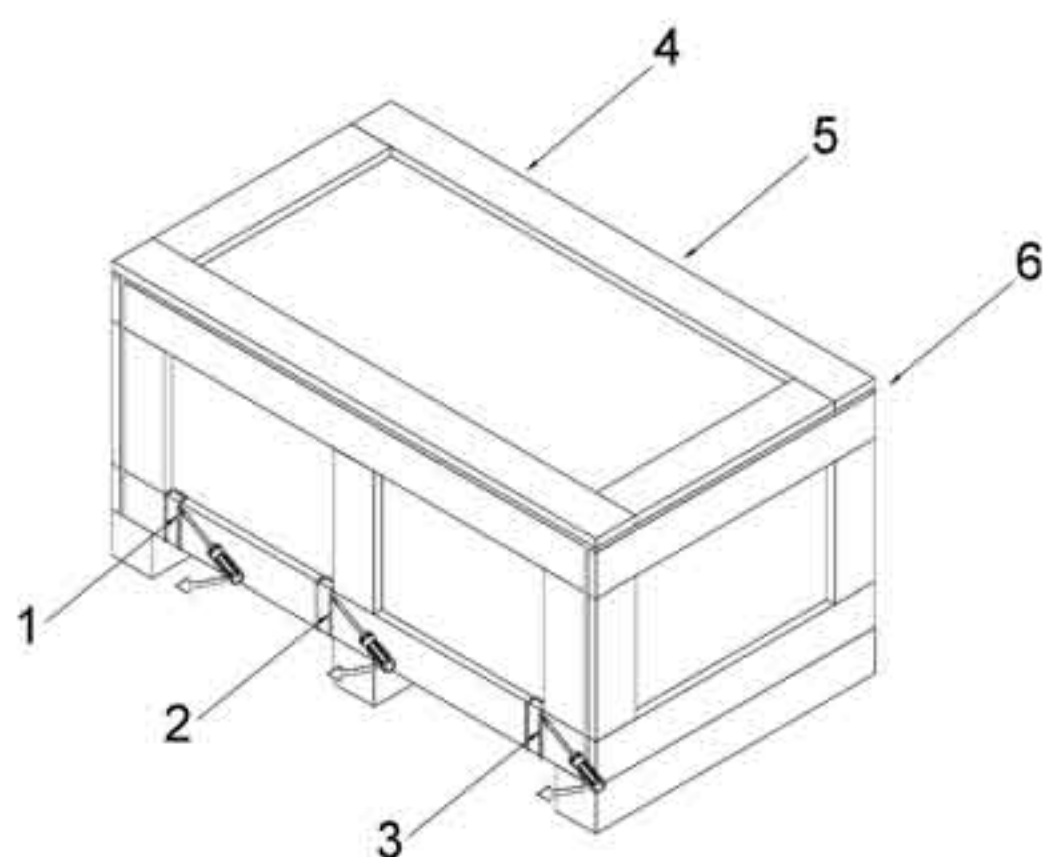
Снимите преобразователь с паллеты, закрепившись за специальные отверстия. После этого он готов к монтажу.



Типоразмер G

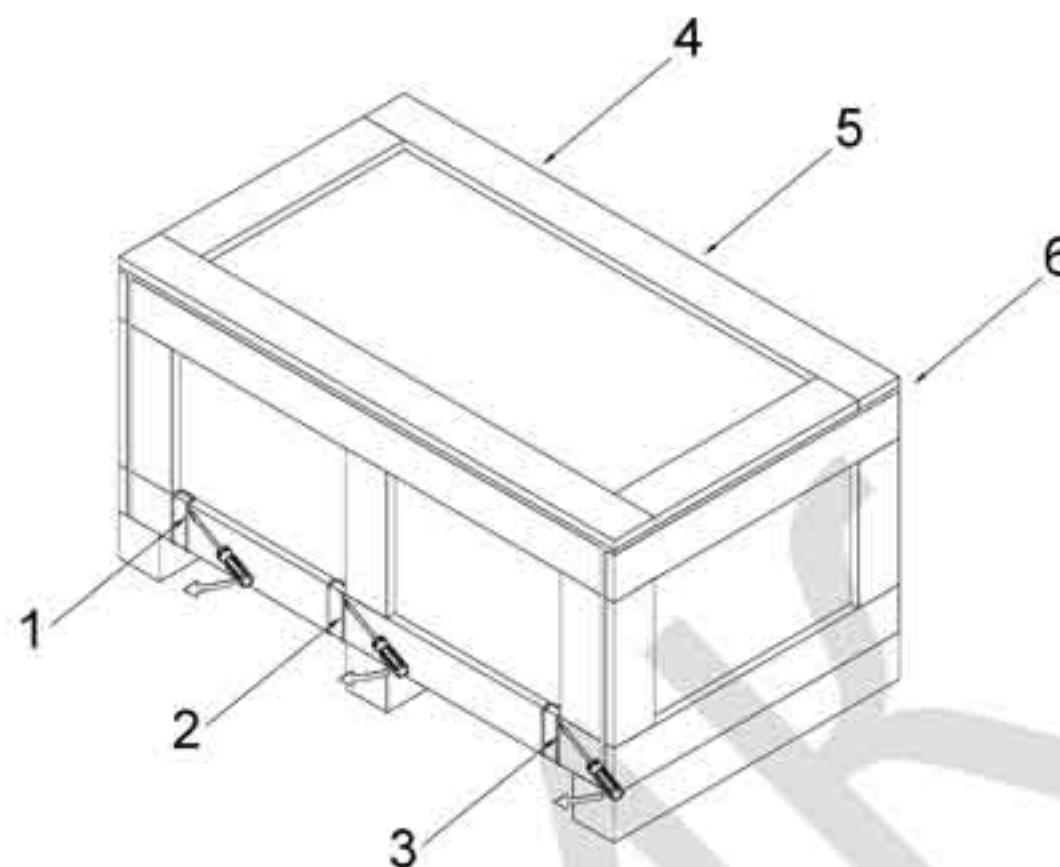
Ящик 1 (VFDXXXXCPXXA-00)

Удалите 6 клипс сбоку ящика с помощью плоской отвертки (см. рис.ниже).

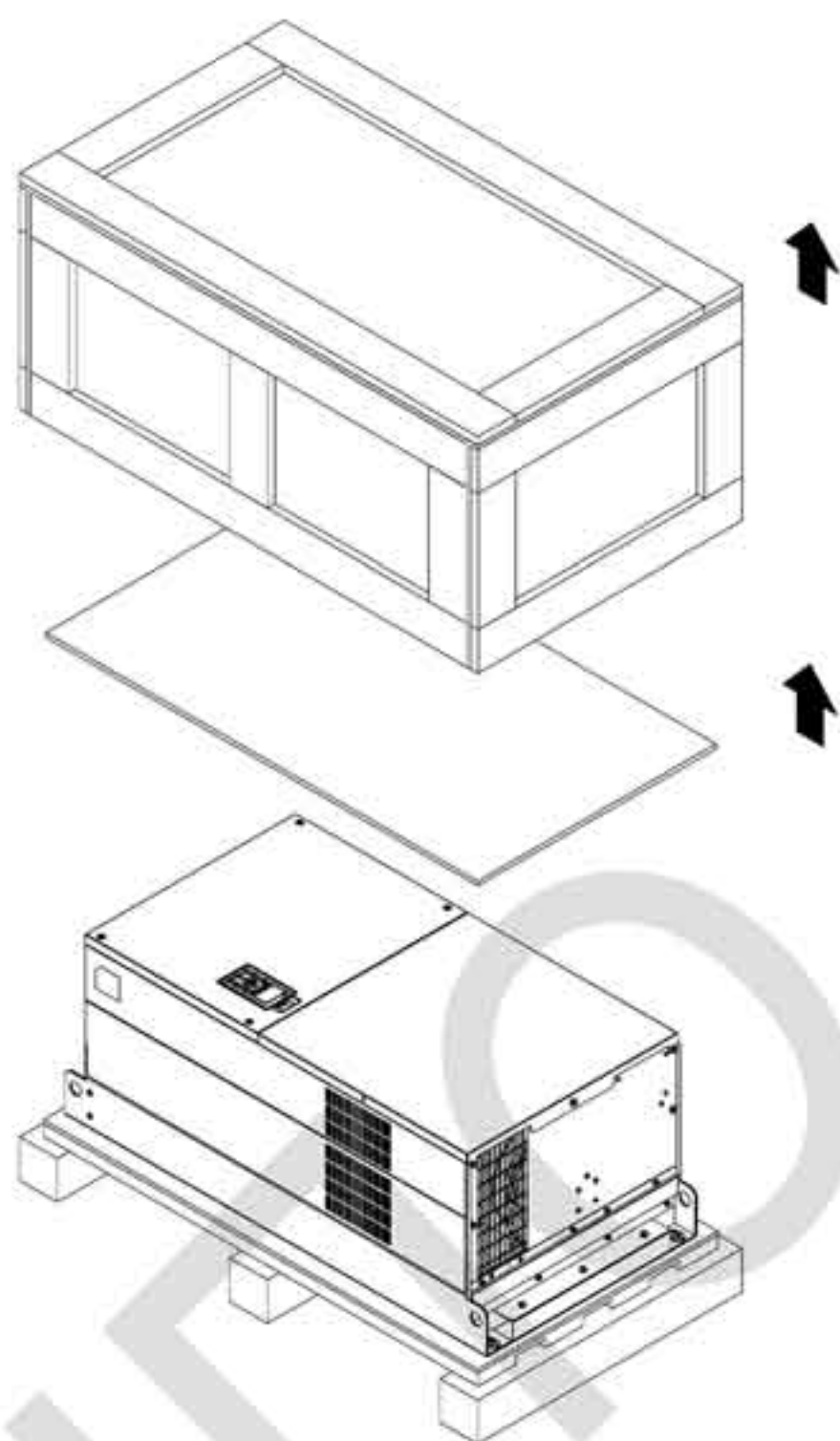


Ящик 2 (VFDXXXXCPXXA-21)

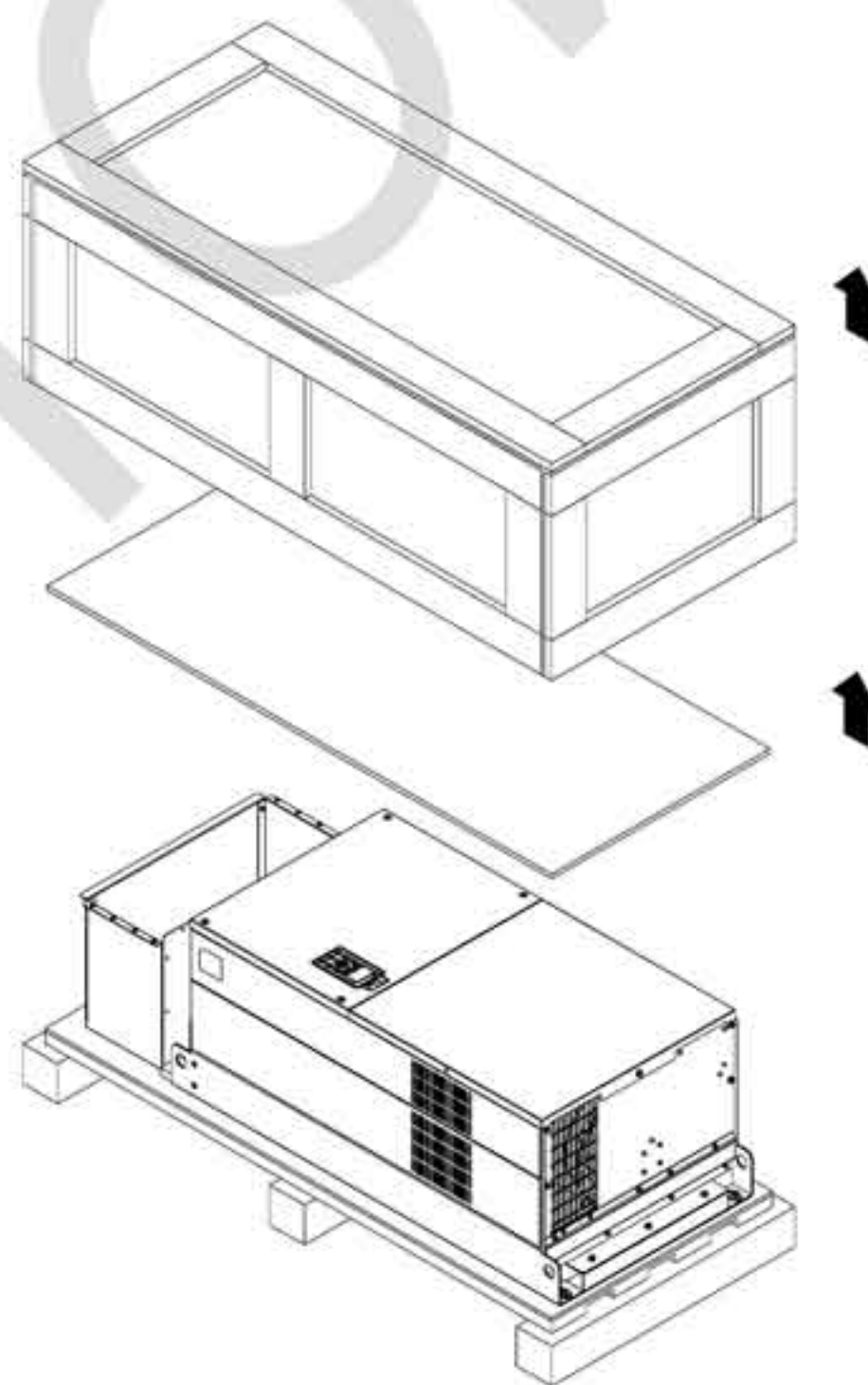
Удалите 6 клипс сбоку ящика с помощью плоской отвертки (см. рис.ниже).



Снимите крышку ящика, извлеките пенопластовые уплотнители и техническую документацию.

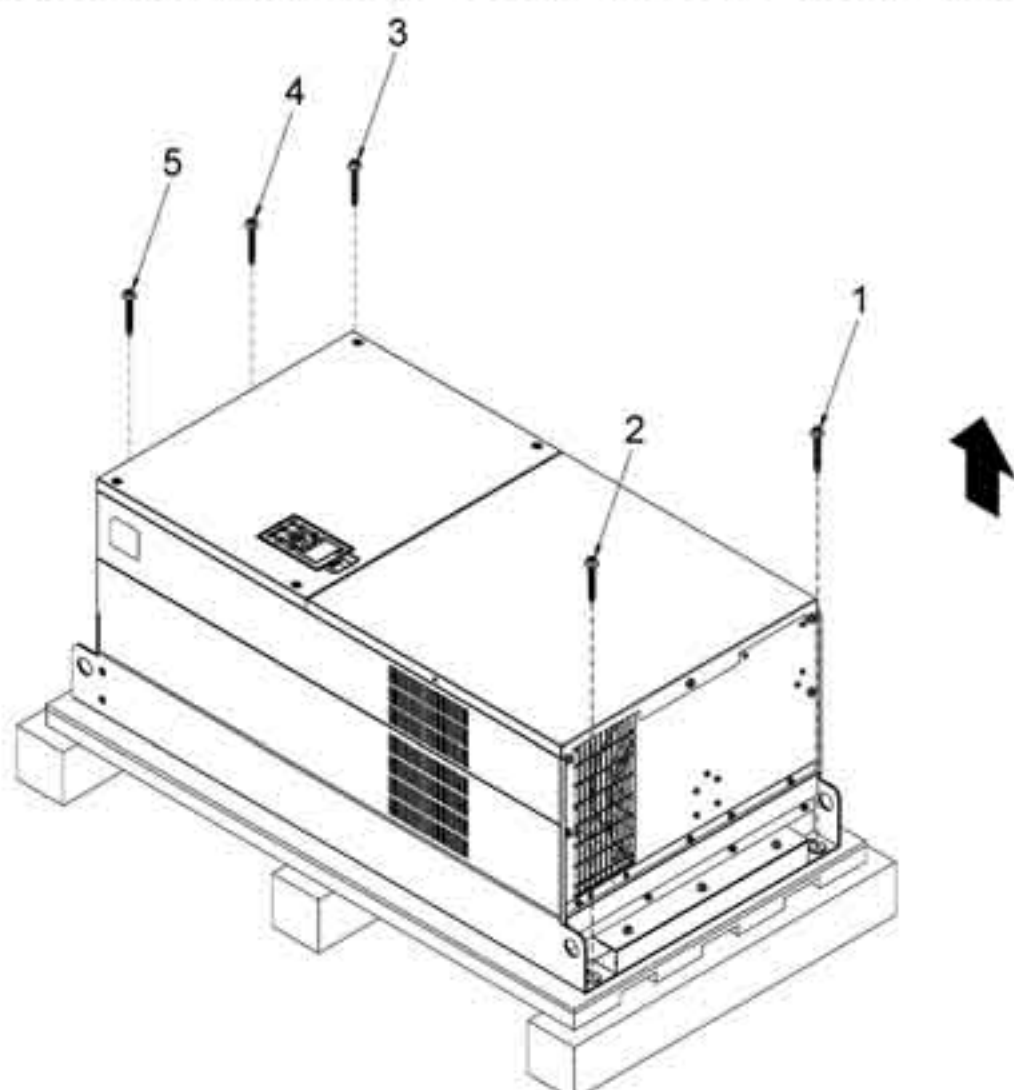


Снимите крышку ящика, извлеките пенопластовые и резиновые уплотнители и техническую документацию.

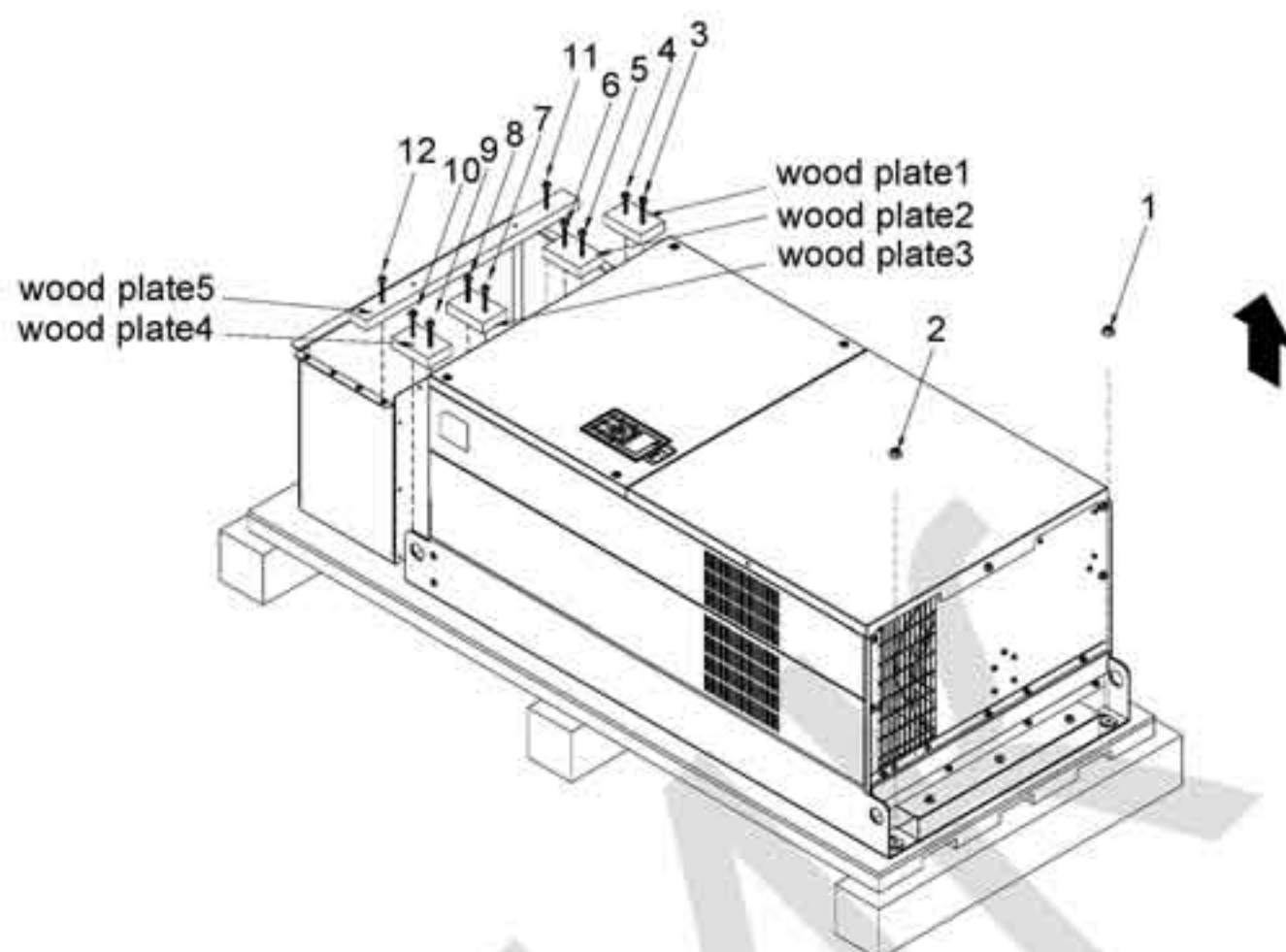




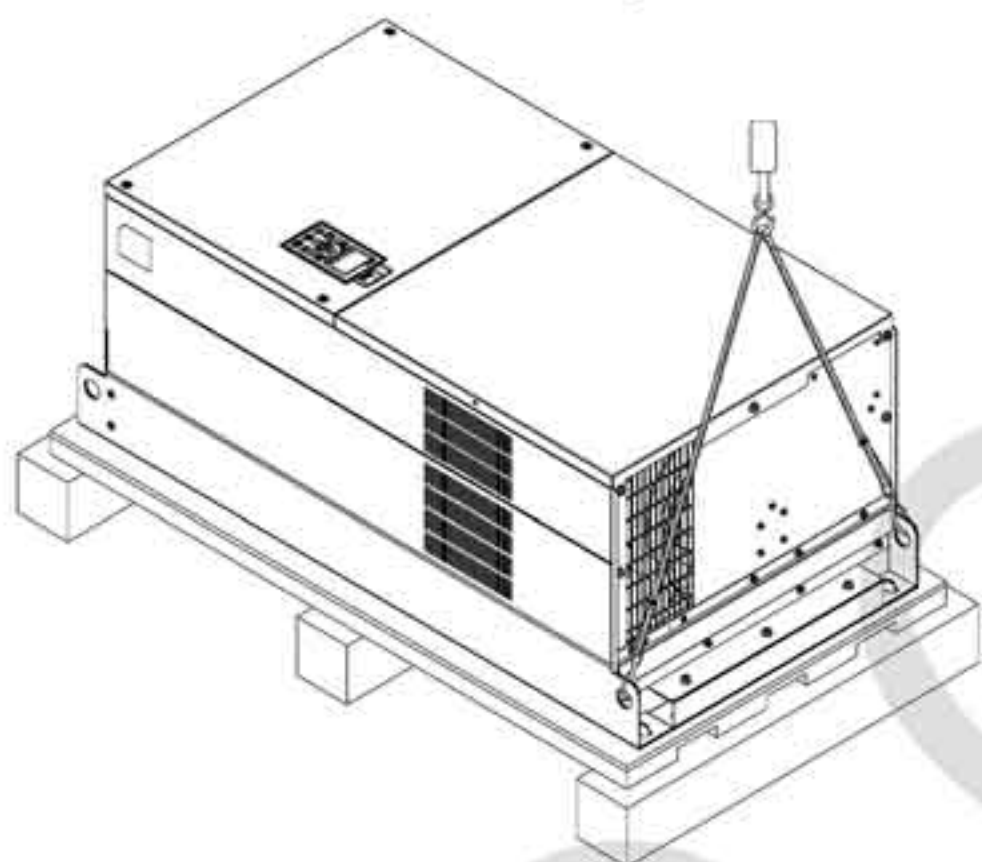
Открутите 5 винтов, закрепляющих преобразователь на паллете, как показано на рис.:



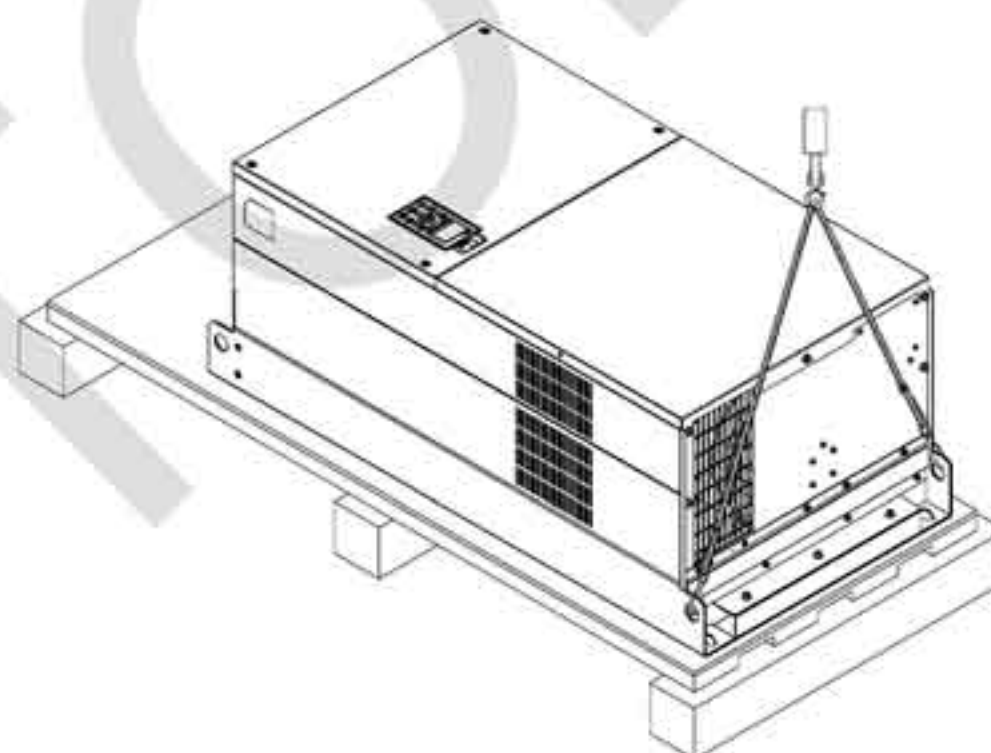
Открутите 12 винтов, закрепляющих преобразователь на паллете и удалите 5 деревянных планок.



Снимите преобразователь с паллеты, закрепившись за специальные отверстия. После этого он готов к монтажу.



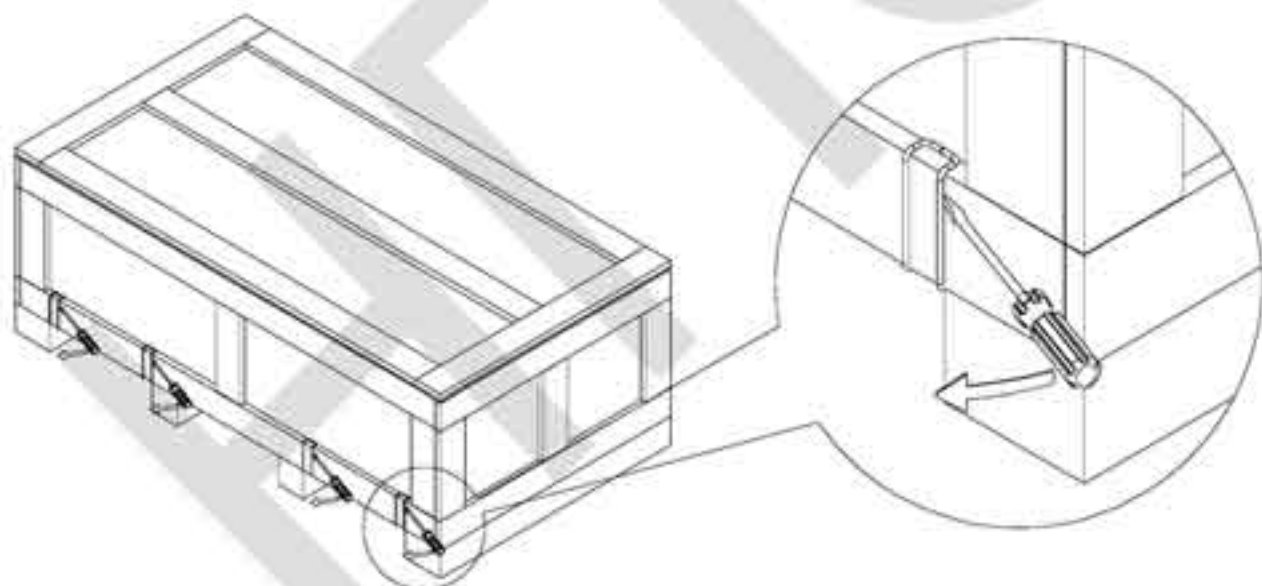
Снимите преобразователь с паллеты, закрепившись за специальные отверстия. После этого он готов к монтажу.



Типоразмер Н

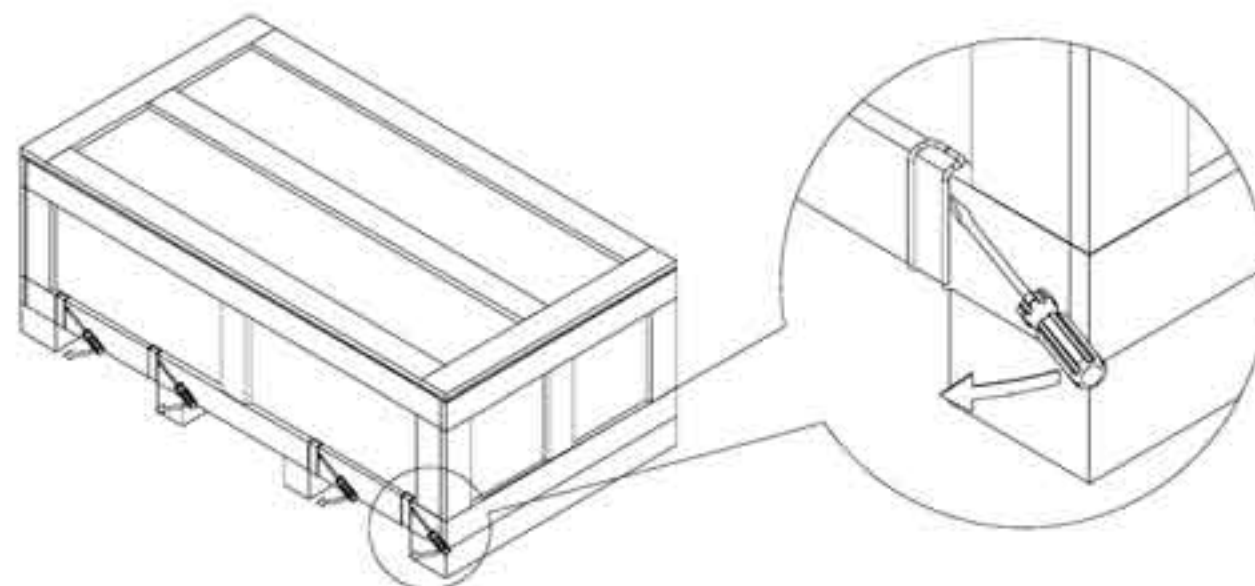
Ящик 1 (VFDXXXXCPXXA-00)

Удалите 8 клипс сбоку ящика с помощью плоской отвертки (см. рис.ниже).

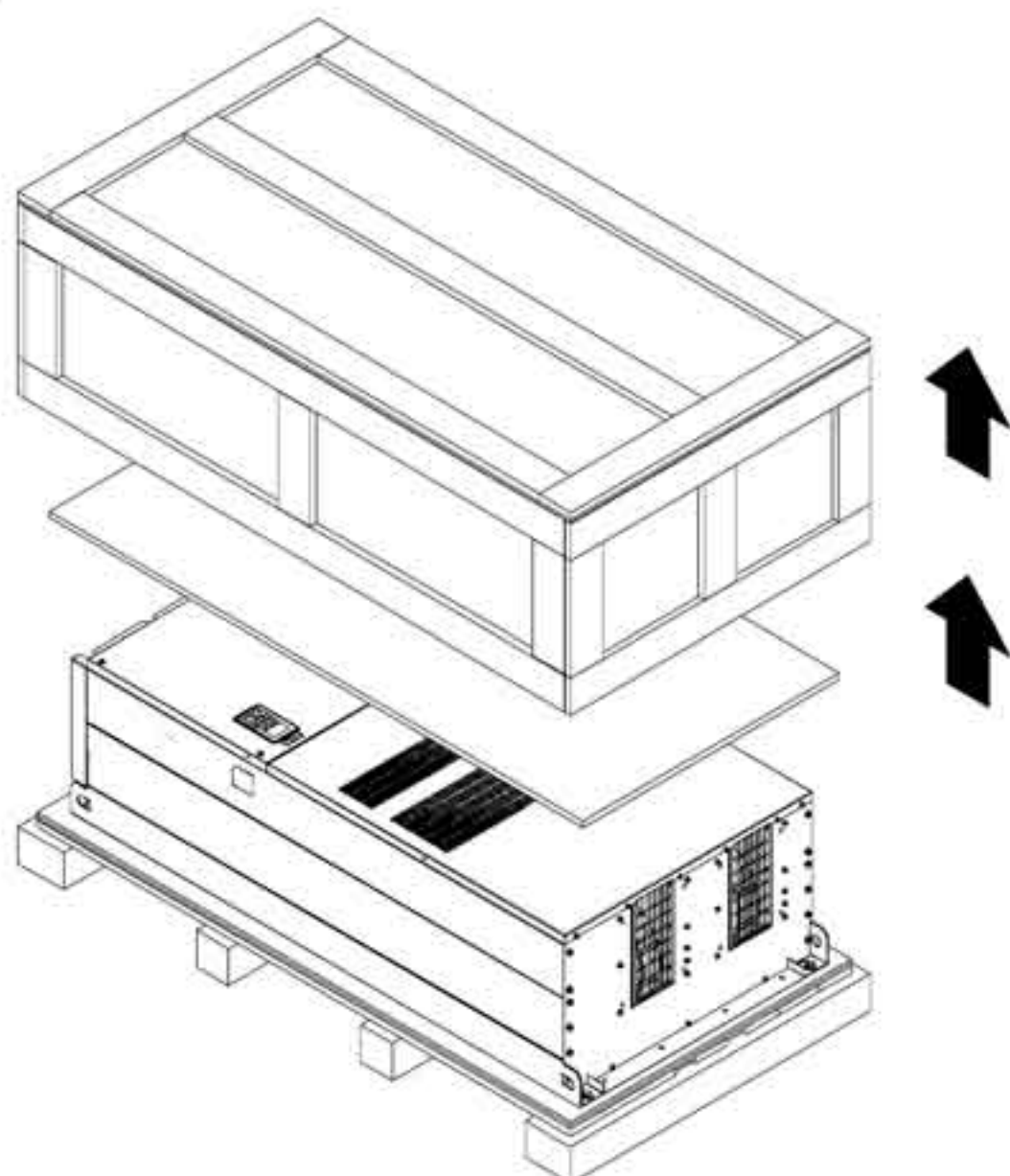


Ящик 2 (VFDXXXXCPXXC-00)

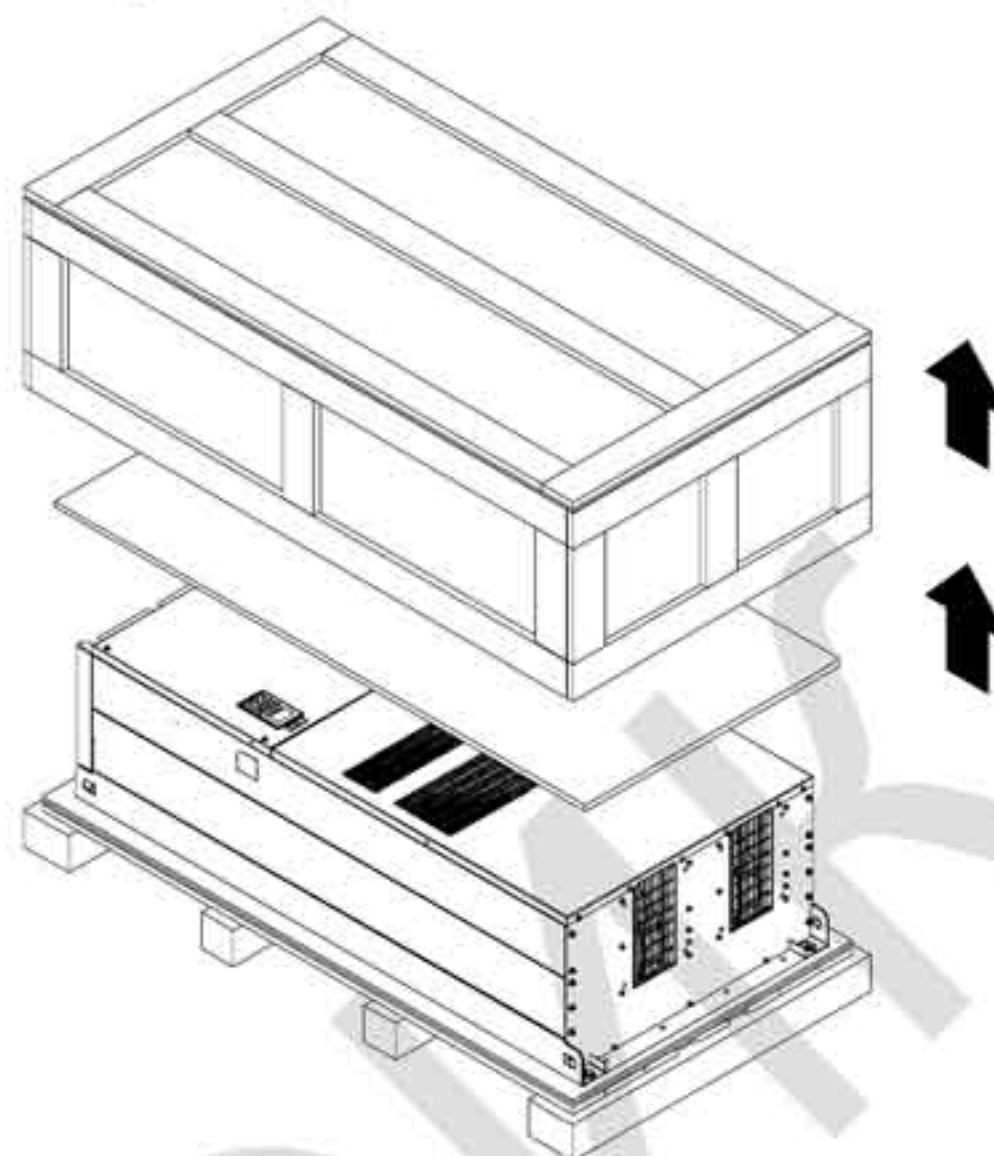
Удалите 8 клипс сбоку ящика с помощью плоской отвертки (см. рис.ниже).



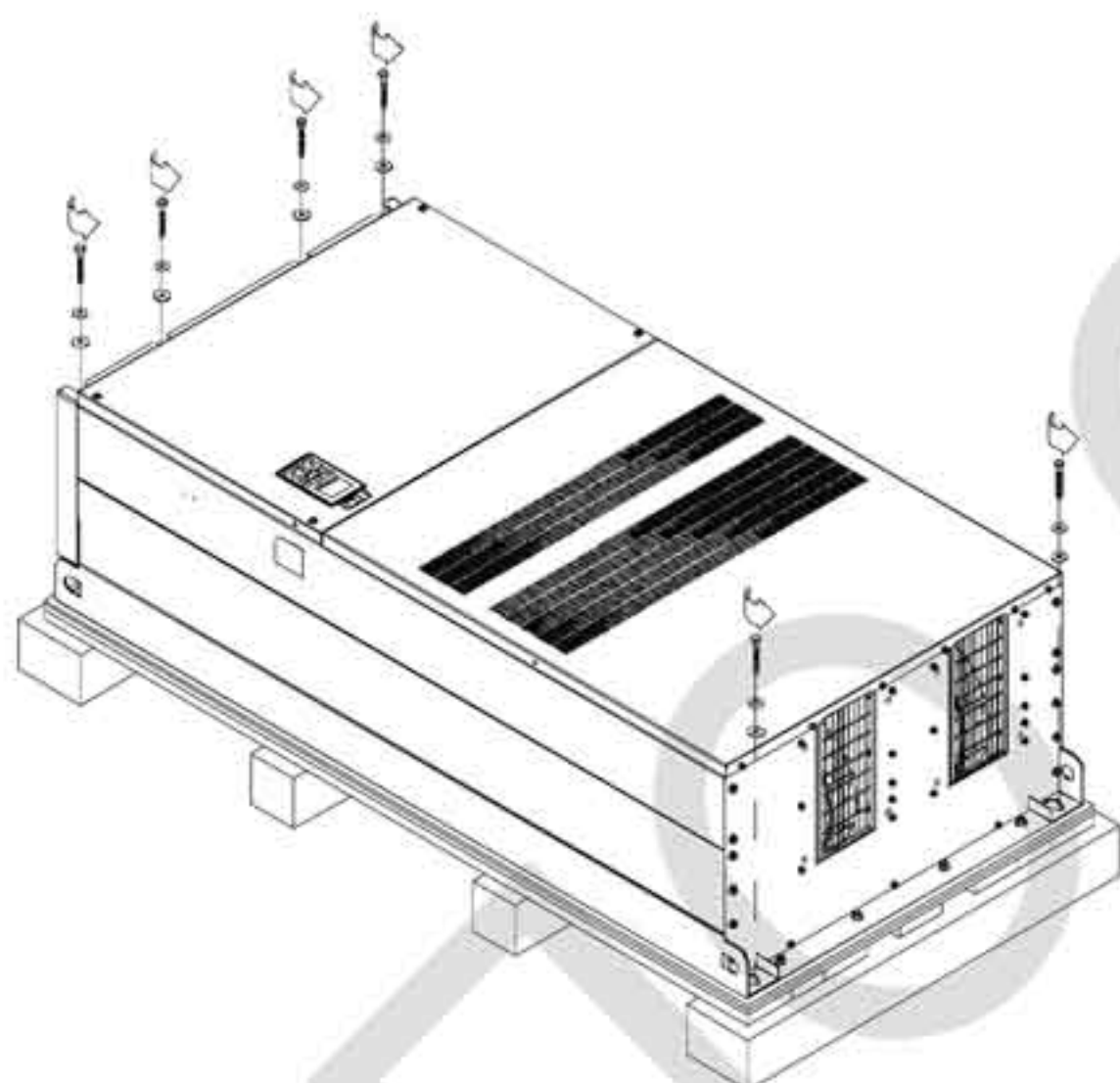
Снимите крышку ящика, извлеките пенопластовые уплотнители и техническую документацию.



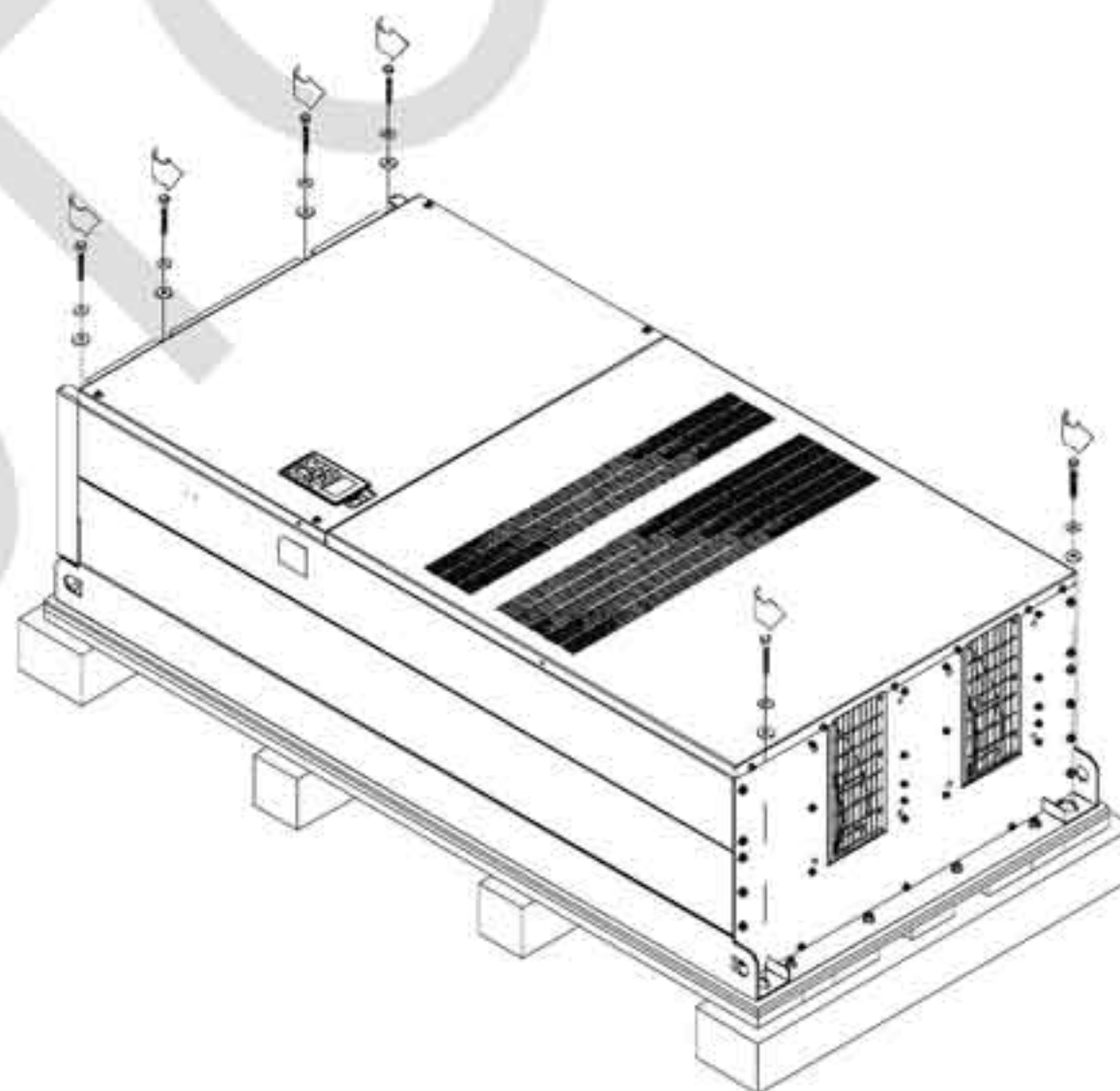
Снимите крышку ящика, извлеките пенопластовые и резиновые уплотнители и техническую документацию.



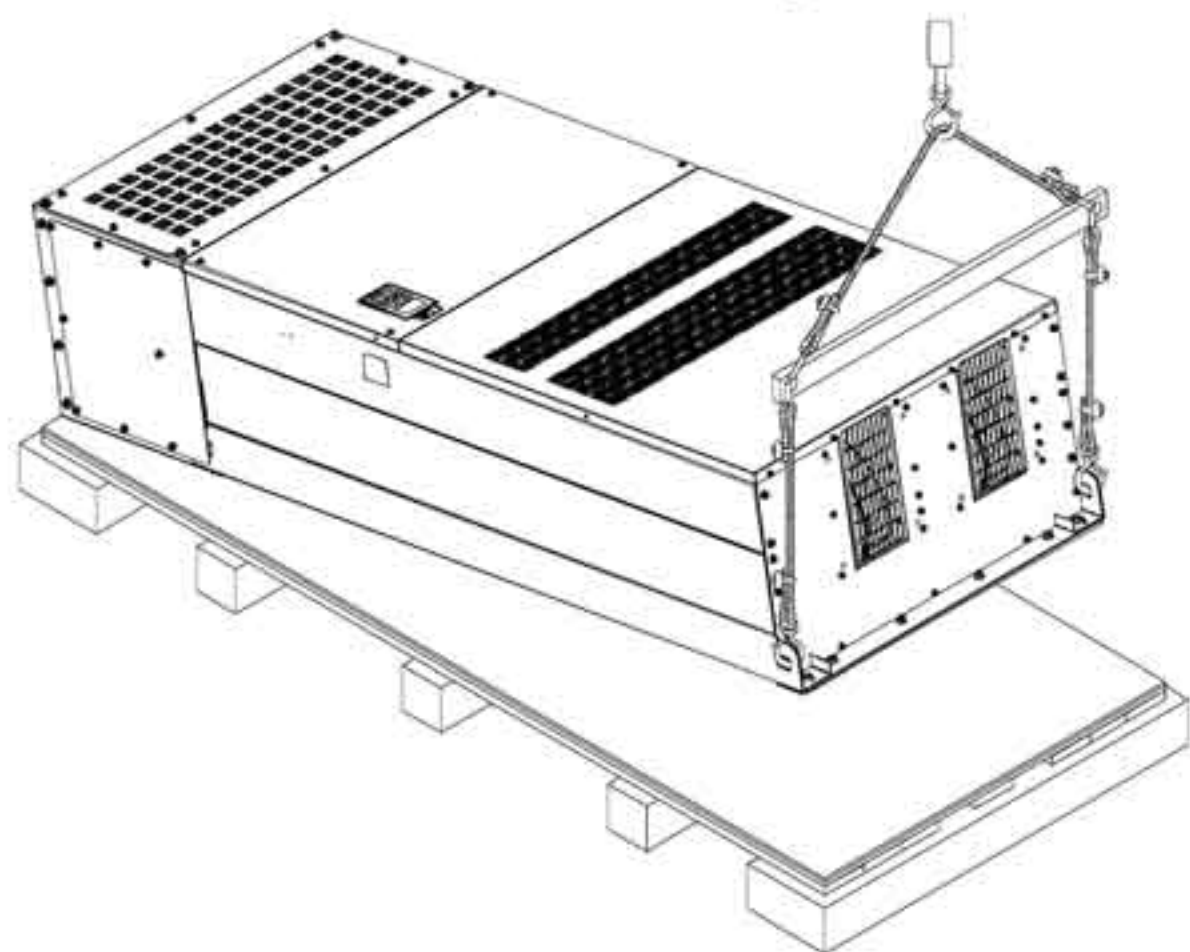
Открутите 6 винтов, удалите 6 металлических и 6 пластиковых шайб как показано на рис. ниже.



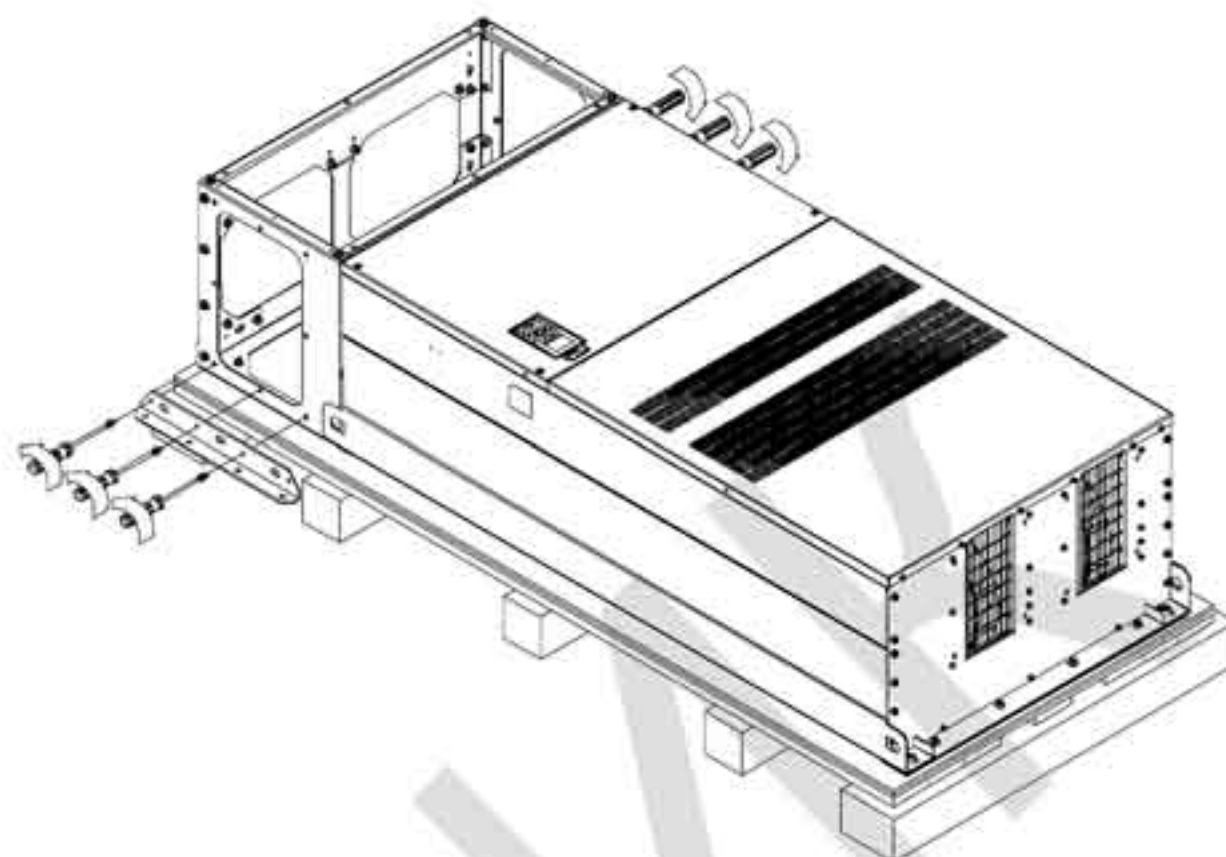
Открутите 6 винтов, удалите 6 металлических и 6 пластиковых шайб как показано на рис. ниже.



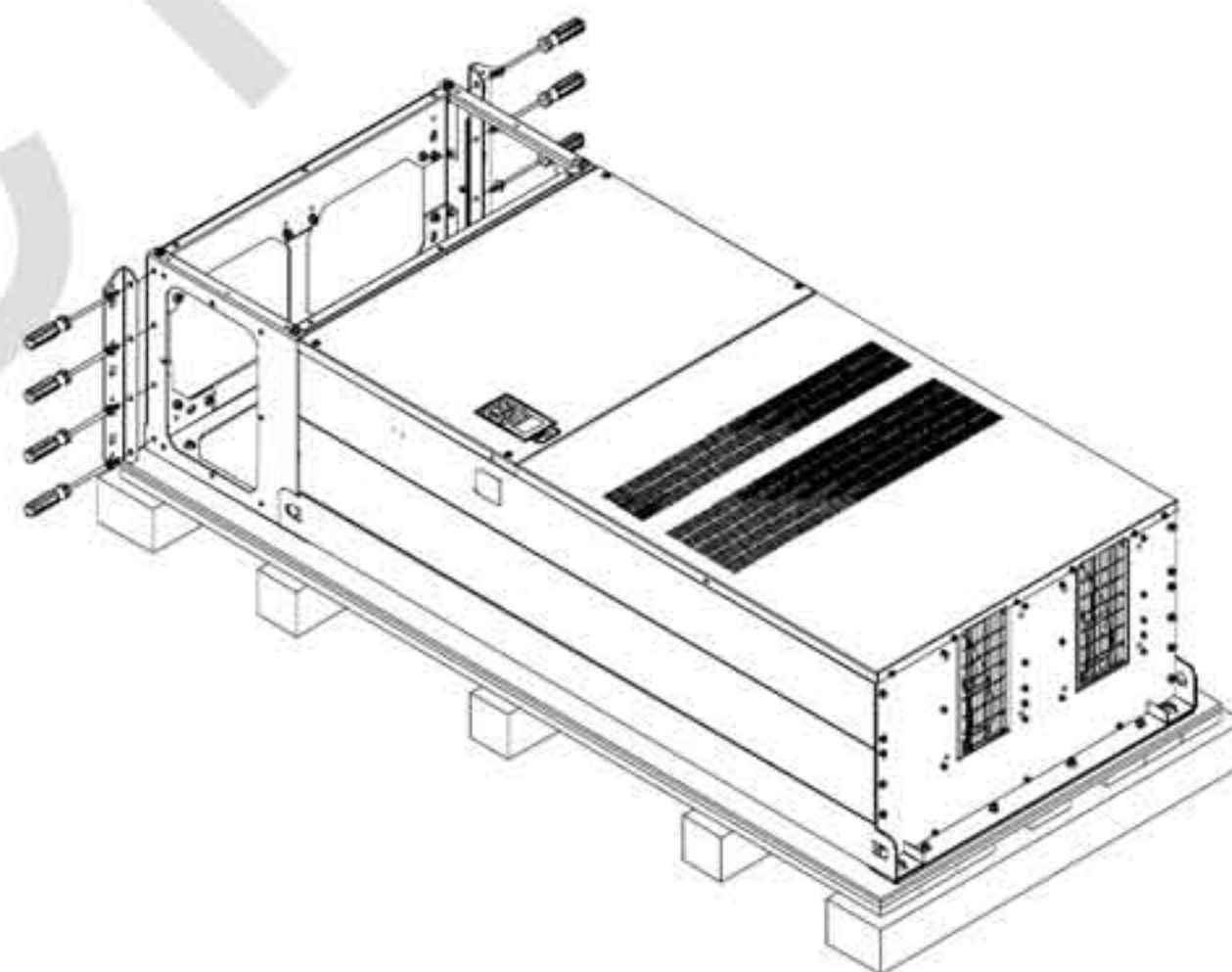
Снимите преобразователь с паллеты, закрепившись за специальные отверстия. После этого он готов к монтажу.



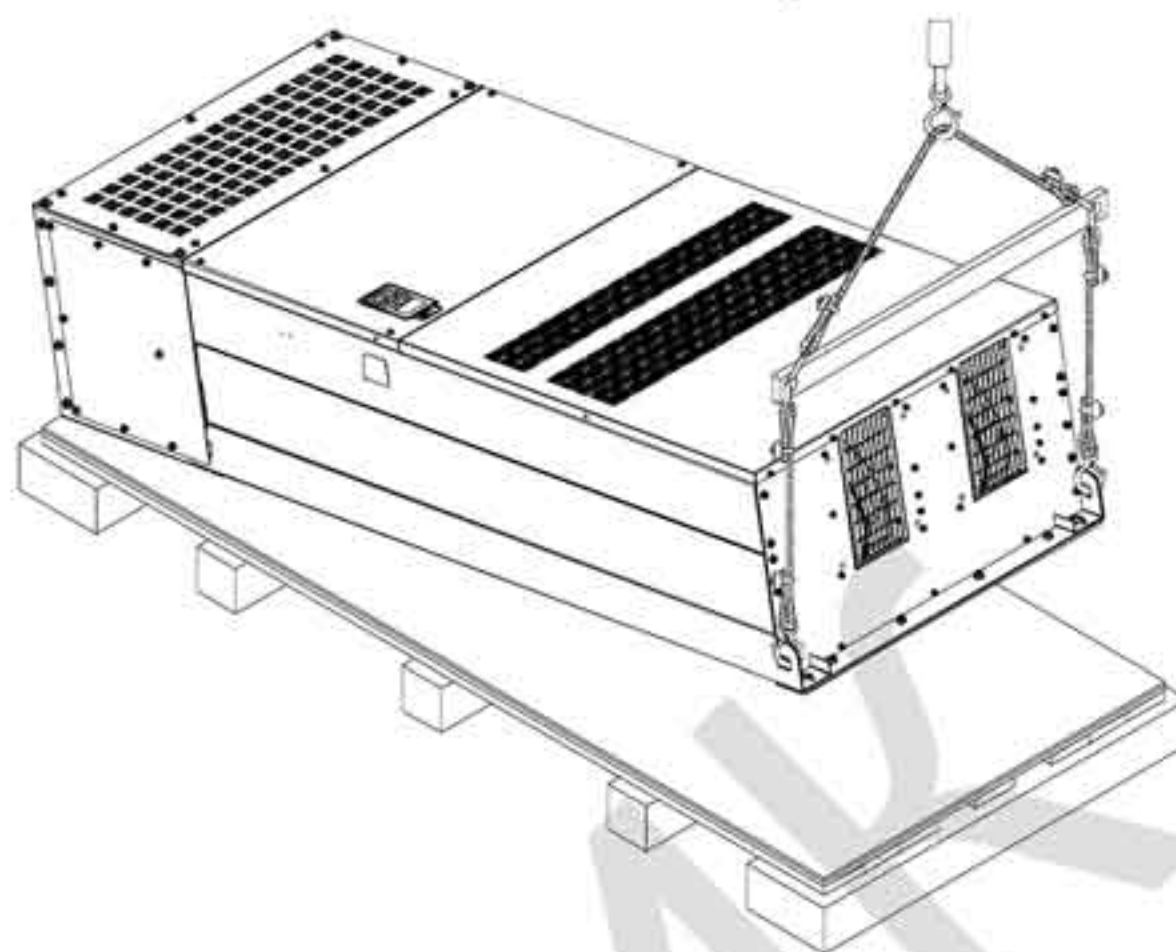
Открутите 6 винтов М6 с двух сторон и удалите 2 планки как показано на рис. ниже. Винты и планки могут быть использованы для внешнего крепления преобразователя частоты.



**Внешнее крепление преобразователя частоты.** (Пропустите этот шаг, если Вам не требуется внешнее крепление). Открутите 8 винтов М8 с обеих сторон и установите планки, снятые на предыдущем шаге, и закрепите их с помощью 8 винтов М8. (см. рис.) Момент затяжки: 150~180 кг\*см (130.20~156.24 фунт\*дюйм)



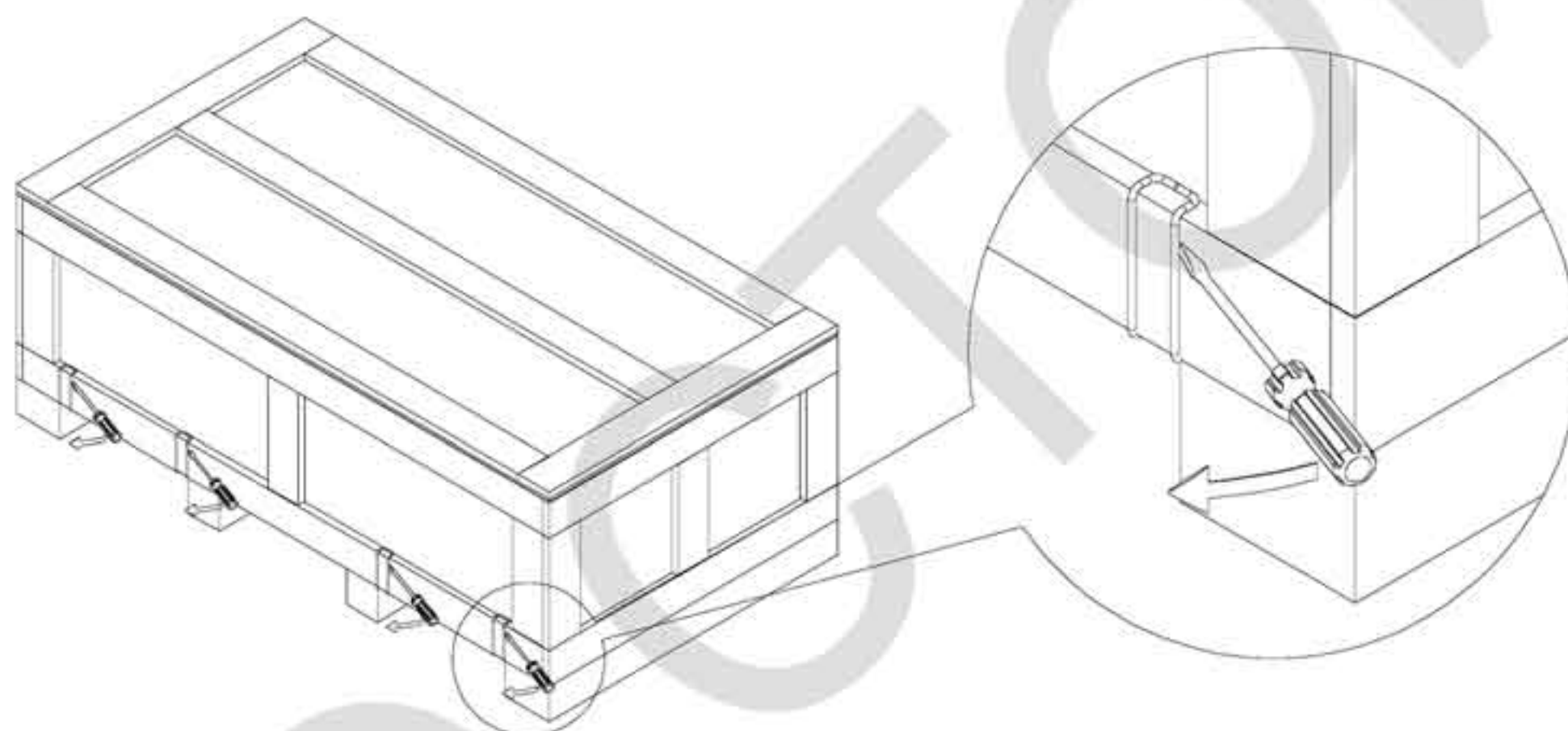
Снимите преобразователь с паллеты, закрепившись за специальные отверстия. После этого он готов к монтажу.



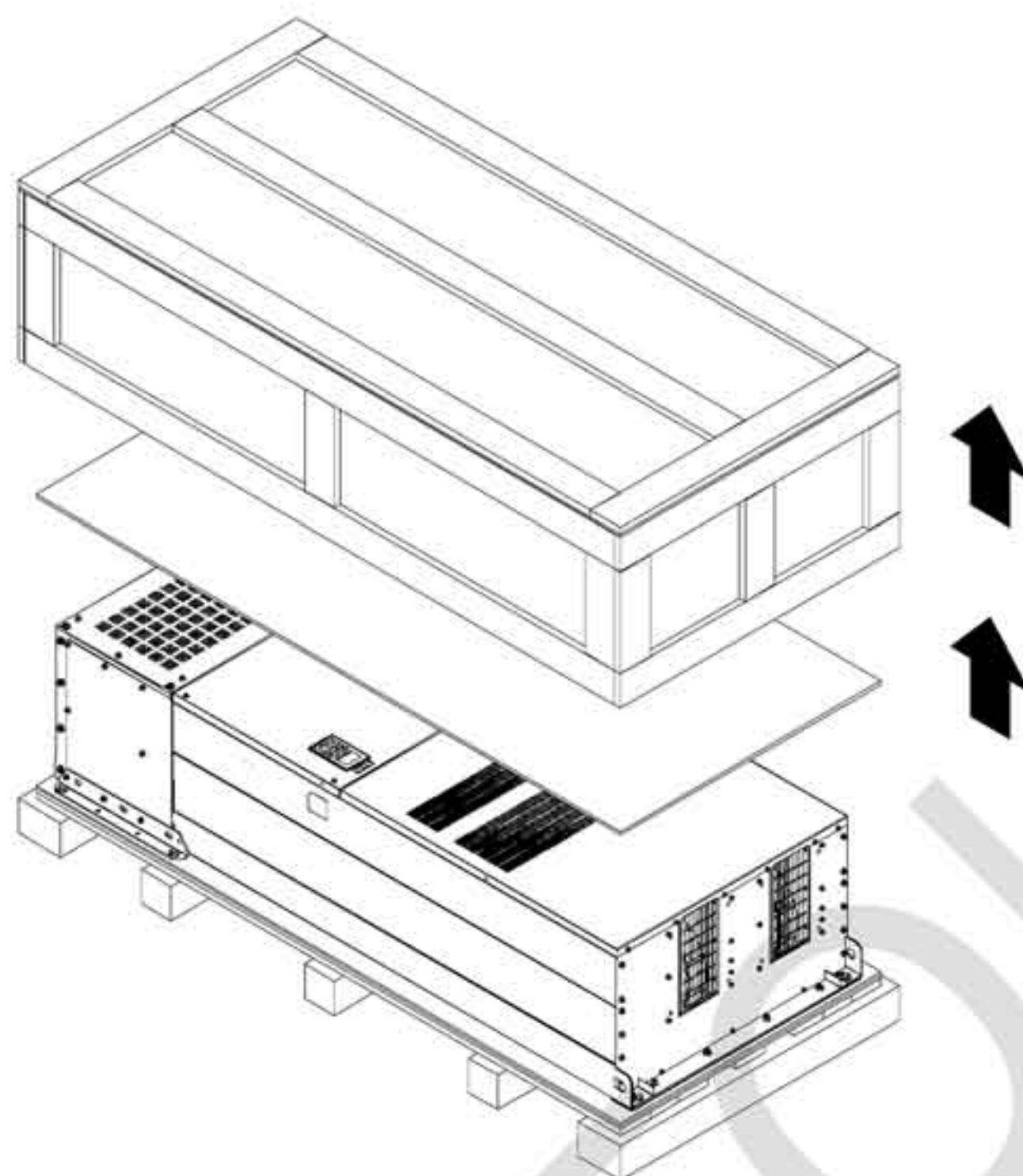
Типоразмер Н

Ящик 3 (VFDXXXXCPXXC-21)

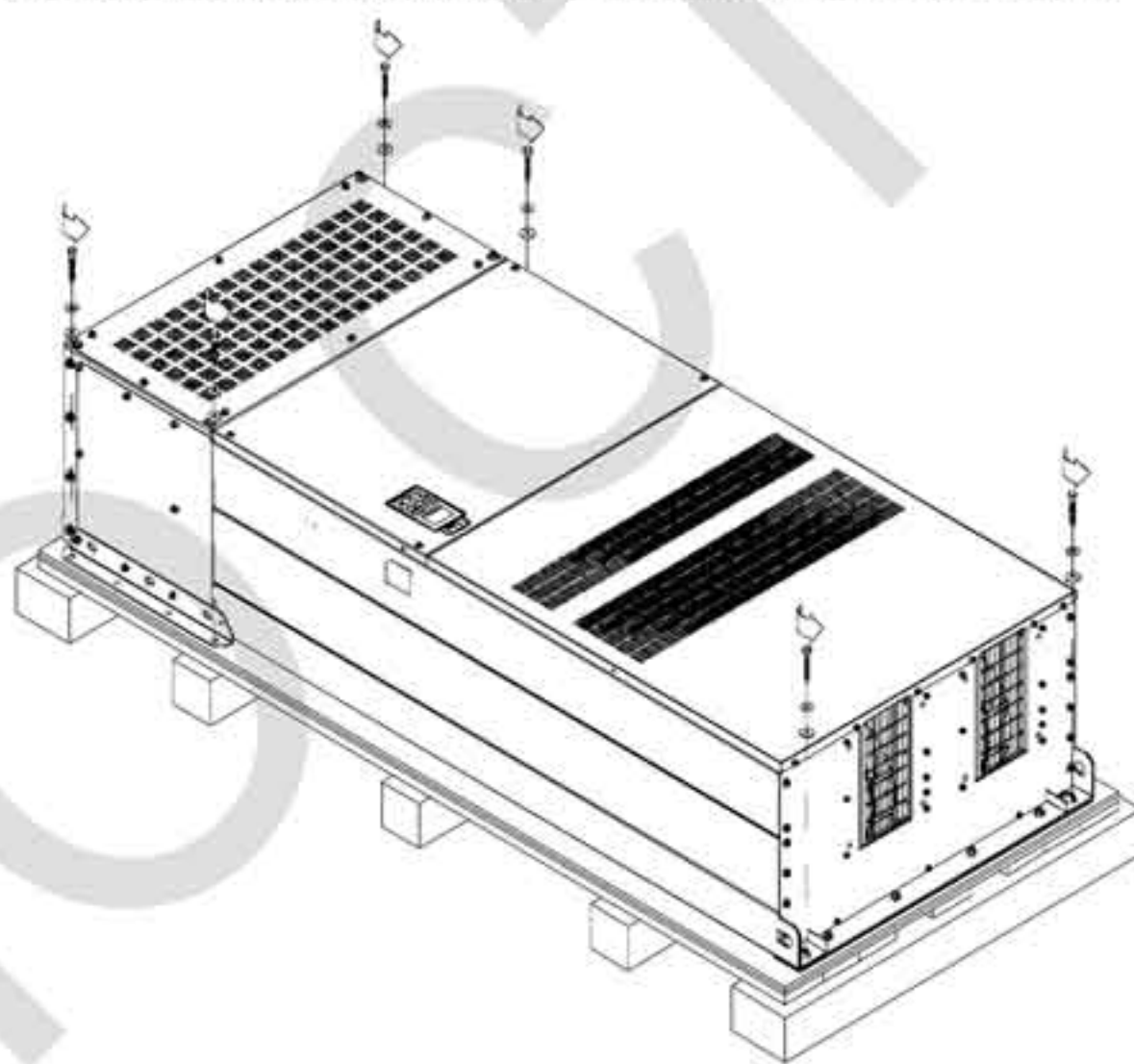
Удалите 8 клипс сбоку ящика с помощью плоской отвертки (см. рис.ниже).



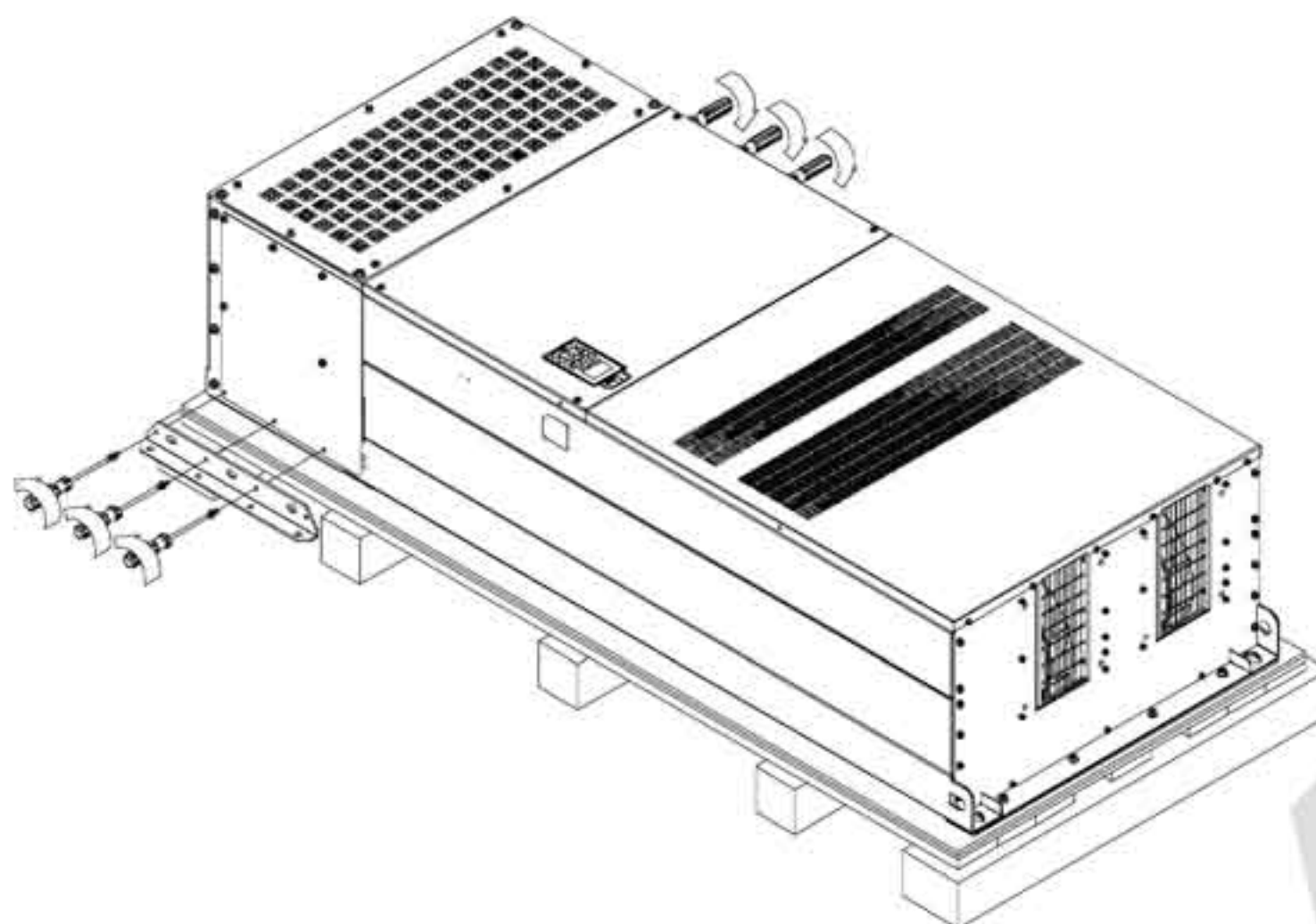
Снимите крышку ящика, извлеките пенопластовые и резиновые уплотнители и техническую документацию.



Открутите 6 винтов, удалите 6 металлических и 6 пластиковых шайб как показано на рис. ниже:



Открутите 6 винтов М6 с двух сторон и удалите 2 планки как показано на рис. ниже. Винты и планки могут быть использованы для внешнего крепления преобразователя.



**Крепление преобразователя изнутри.**

Открутите 18 винтов М6 и снимите верхнюю крышку как показано на рис.2. Установите крышку (рис. 1) на преобразователь и закрутите винты М6 с обеих сторон (см. рис. 2).  
Момент затяжки: 35~45 кг\*см (30.38~39.06 фунт\*дюйм)

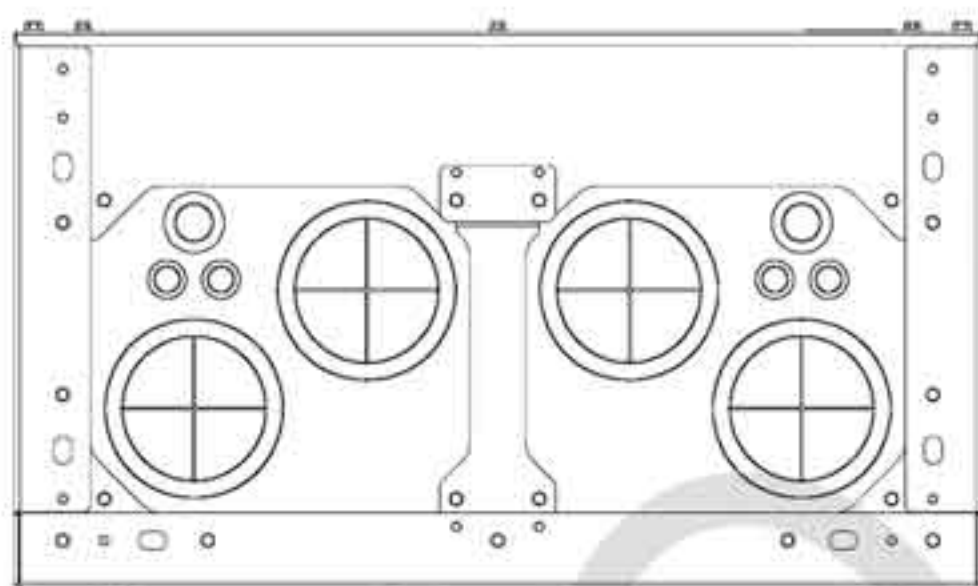


Рис. 1

Верхняя крышка (Используйте винты М12)

**Внешнее крепление преобразователя частоты.**

Открутите 8 винтов М8 с обеих сторон и установите планки, снятые на предыдущем шаге, и закрепите их с помощью 8 винтов М8. (см. рис.)  
Момент затяжки: 150~180 кг\*см (130.20~156.24 фунт\*дюйм)

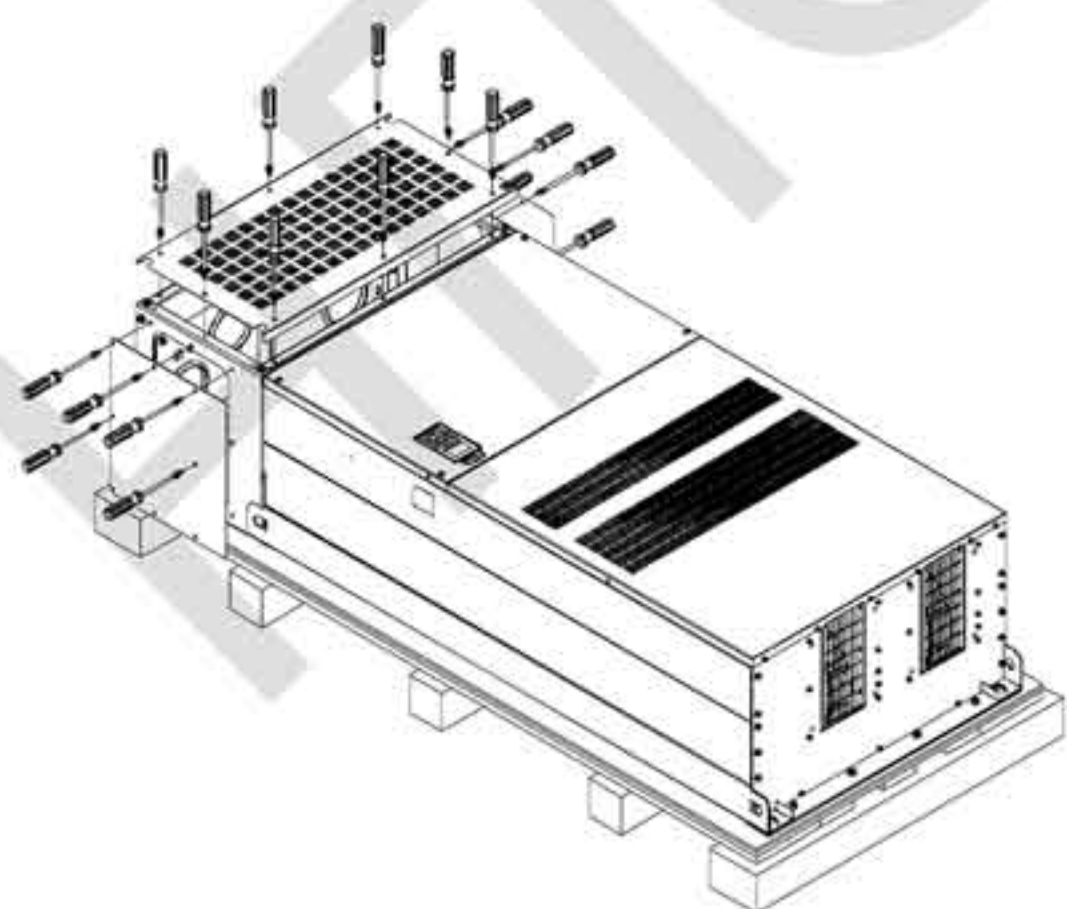
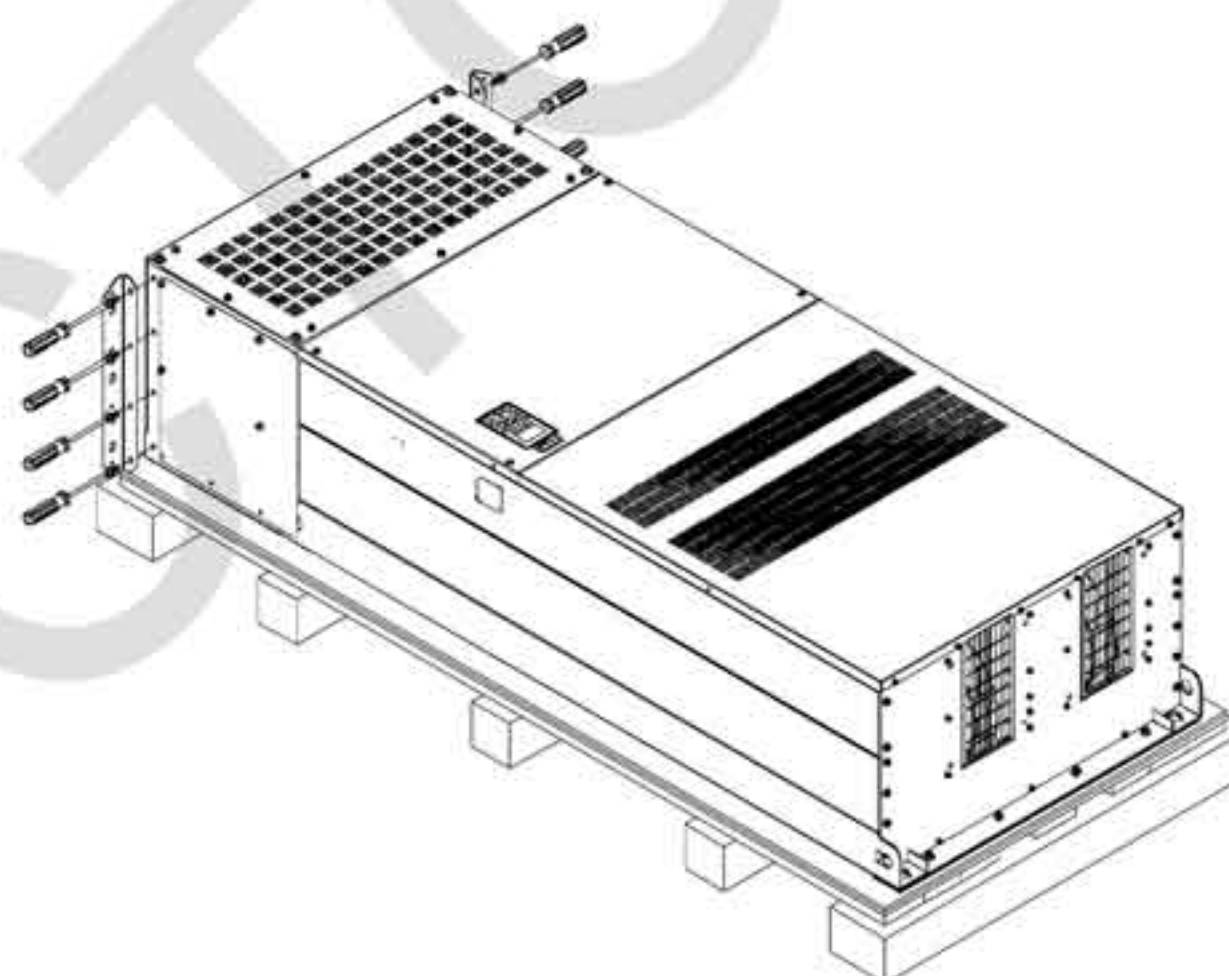
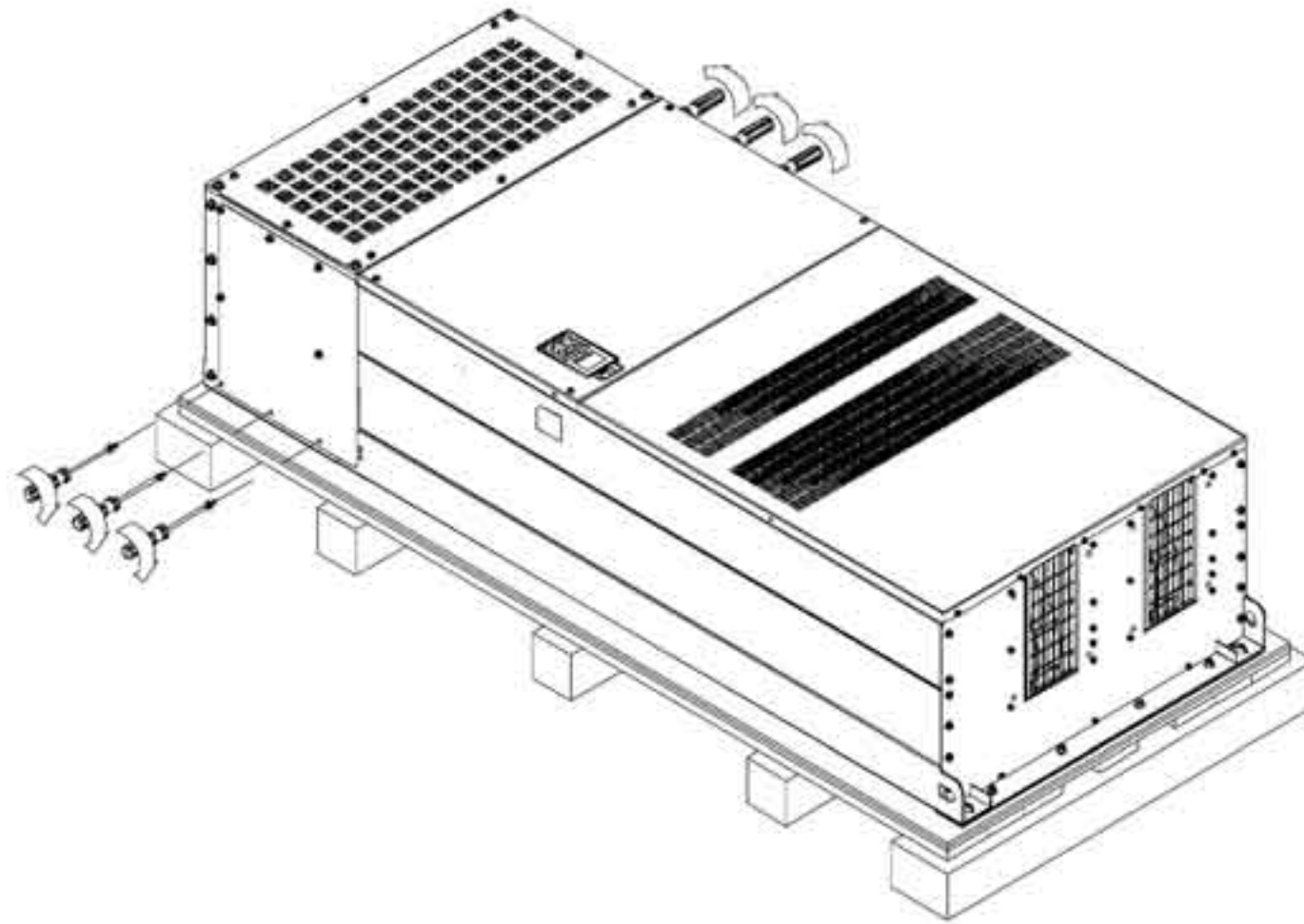
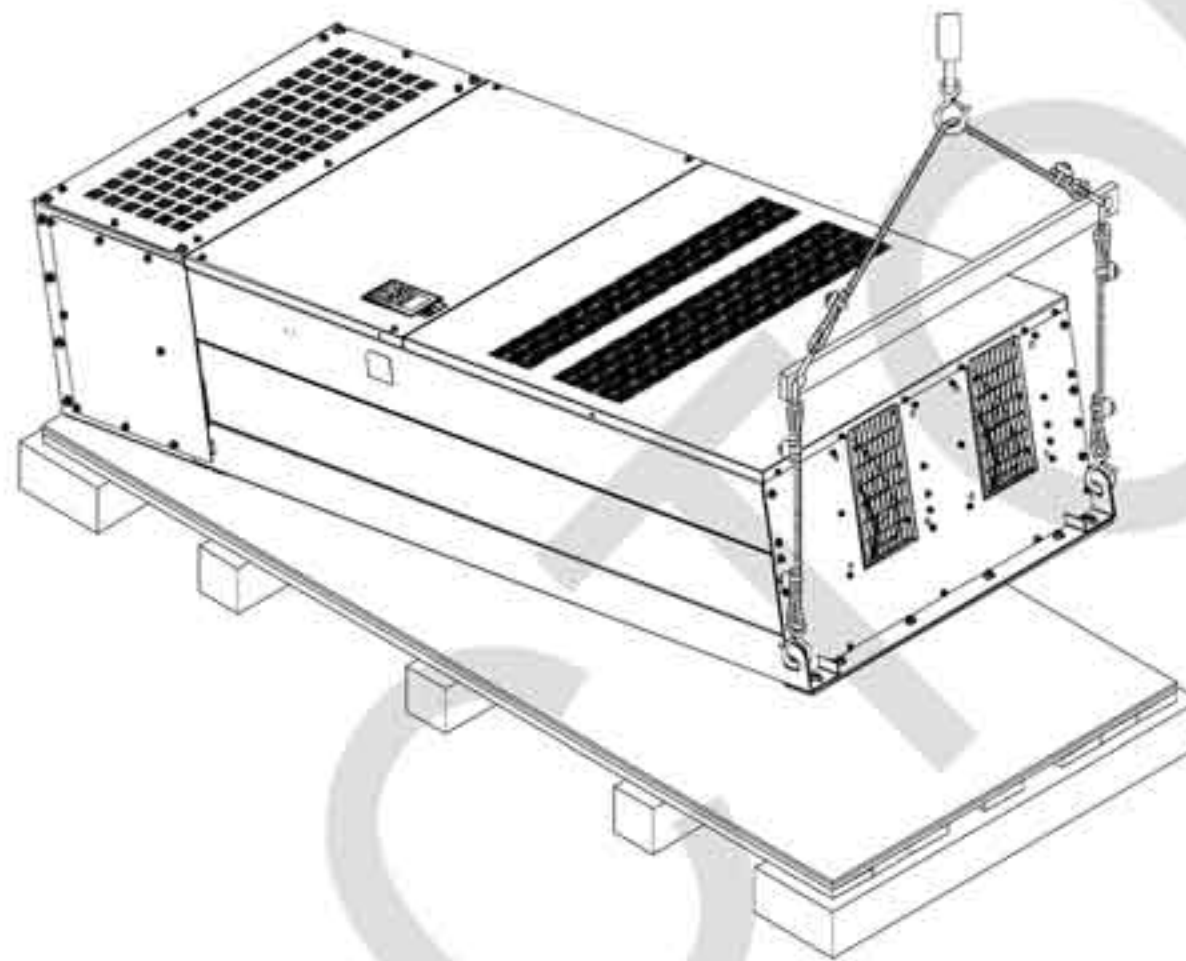


Рис. 2

Установите и закрутите 6 винтов М6, снятых на предыдущем шаге, обратно (см. рис.):



Снимите преобразователь с паллеты, закрепившись за специальные отверстия. После этого он готов к монтажу.

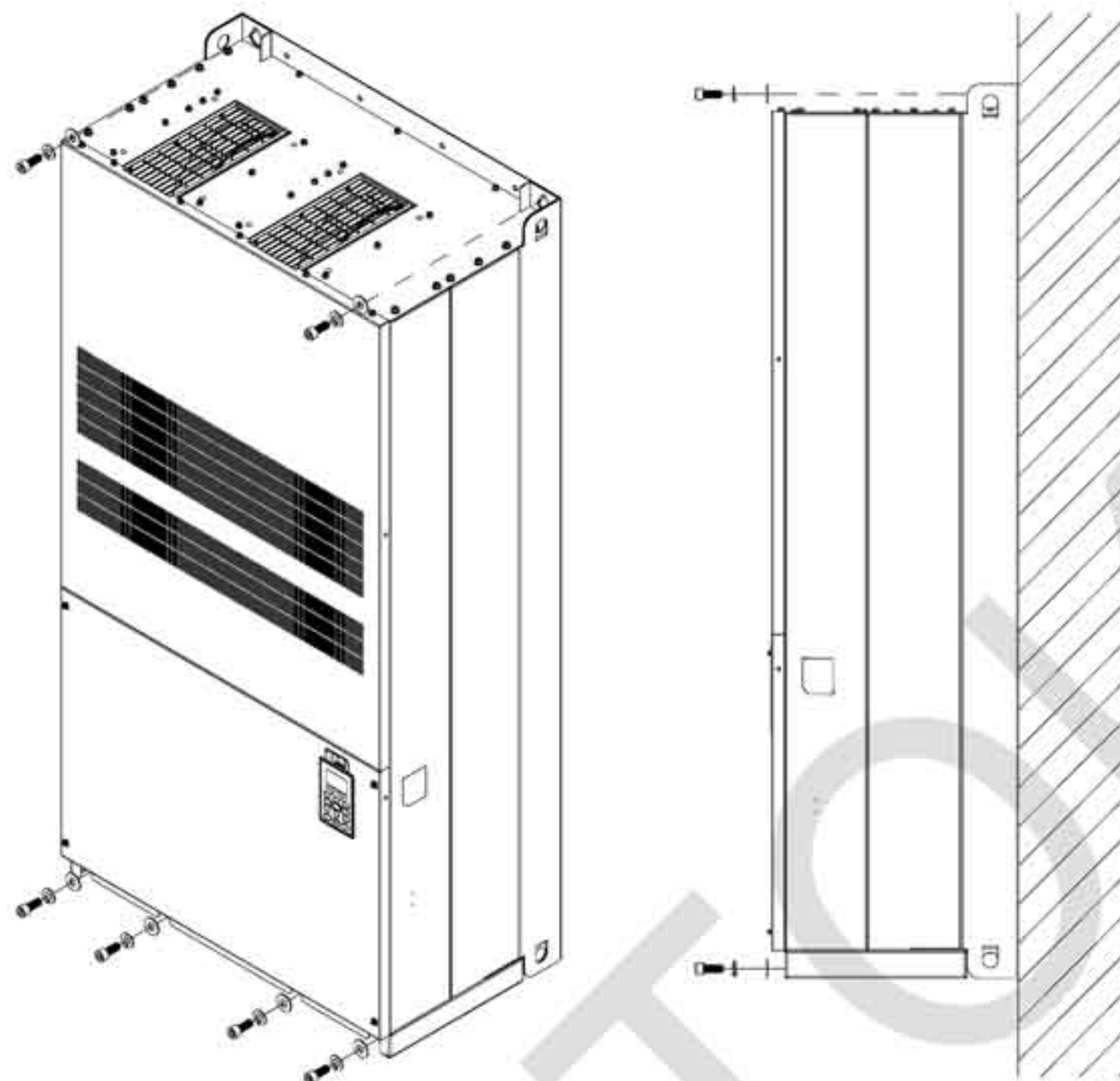


**Типоразмер Н Крепление преобразователя**

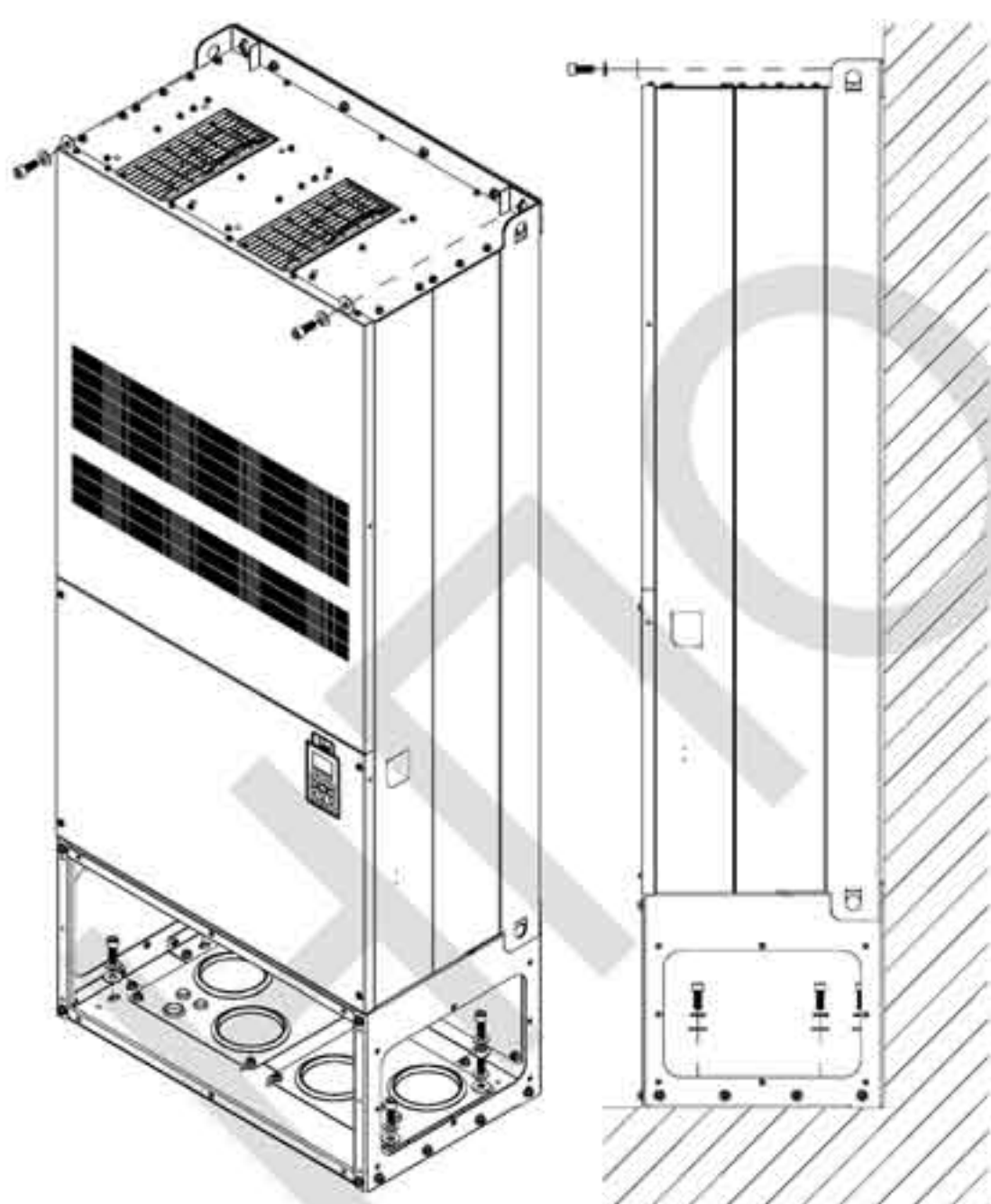
(VFDXXXXCPXXA-00)

Винт: M12\*6

Момент затяжки: 340-420 кг\*см [295.1-364.6 фунт\*дюйм]



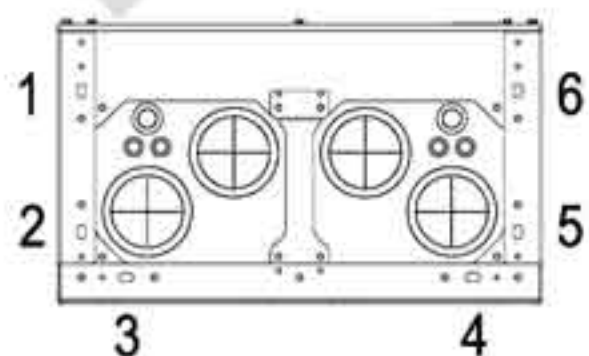
(VFDXXXXCPXXC-00) & (VFDXXXXCPXXC-00)



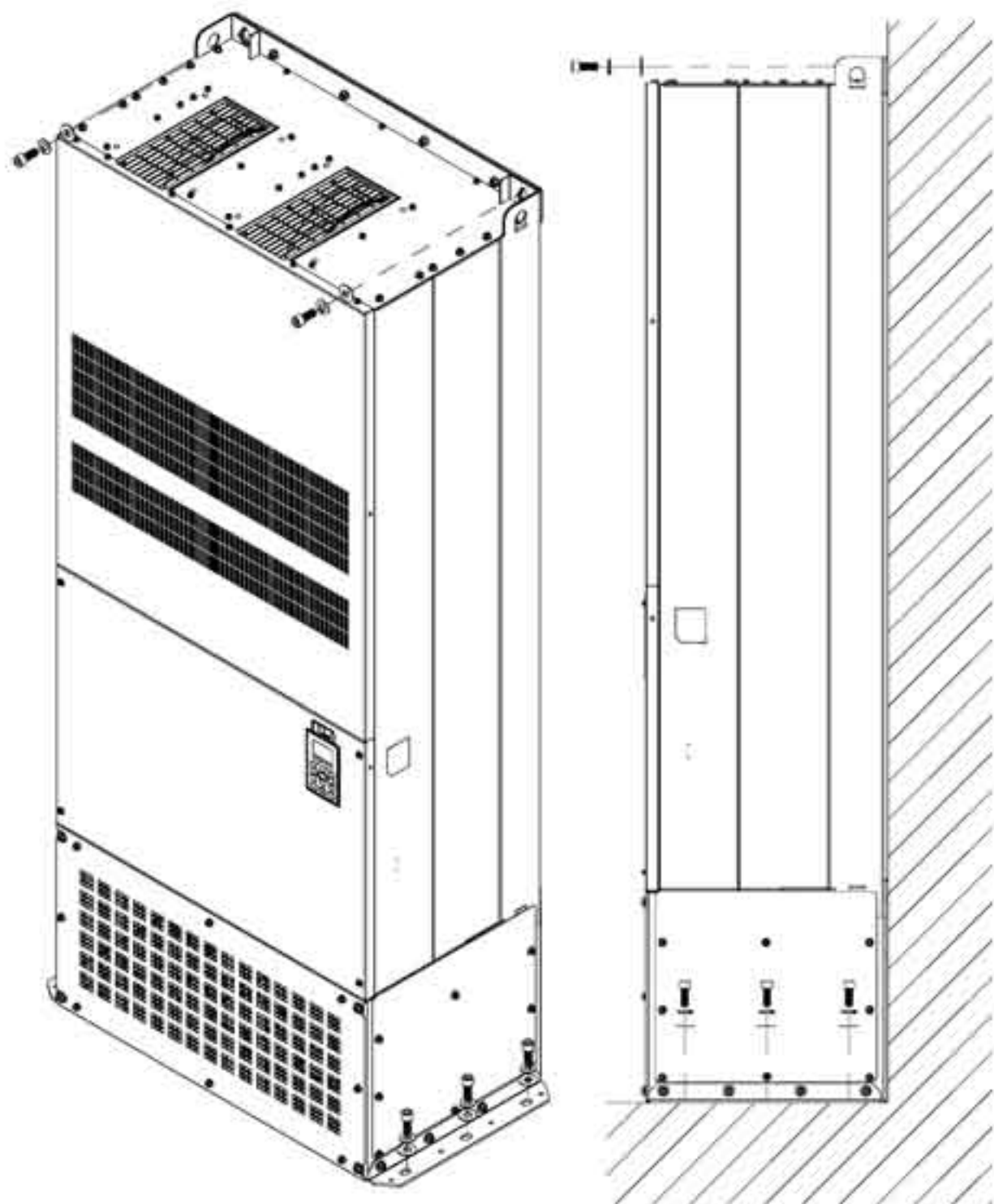
Крепление преобразователя изнутри.

Винт: M12\*8

Момент затяжки: 340-420 кг-см [295.1-364.6 фунт\*дюйм]



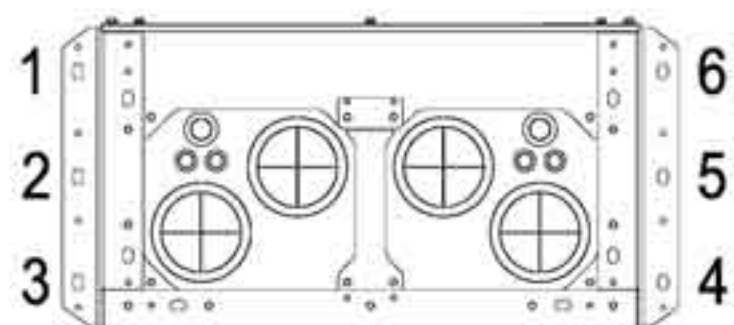




Внешнее крепление преобразователя.

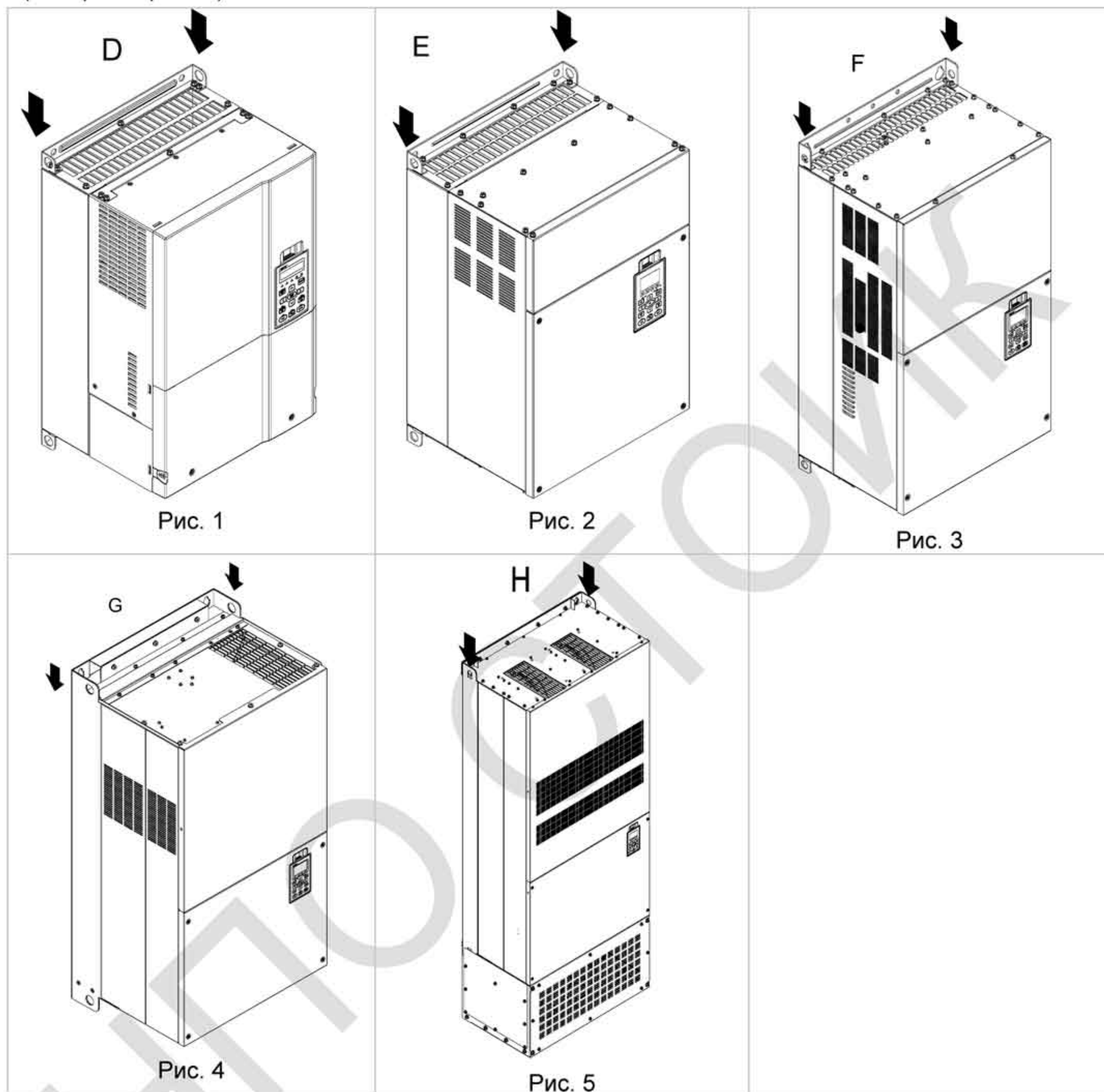
Винт: M12\*8

Torque: 340-420 кг-см [295.1-364.6  
фунт\*дюйм]

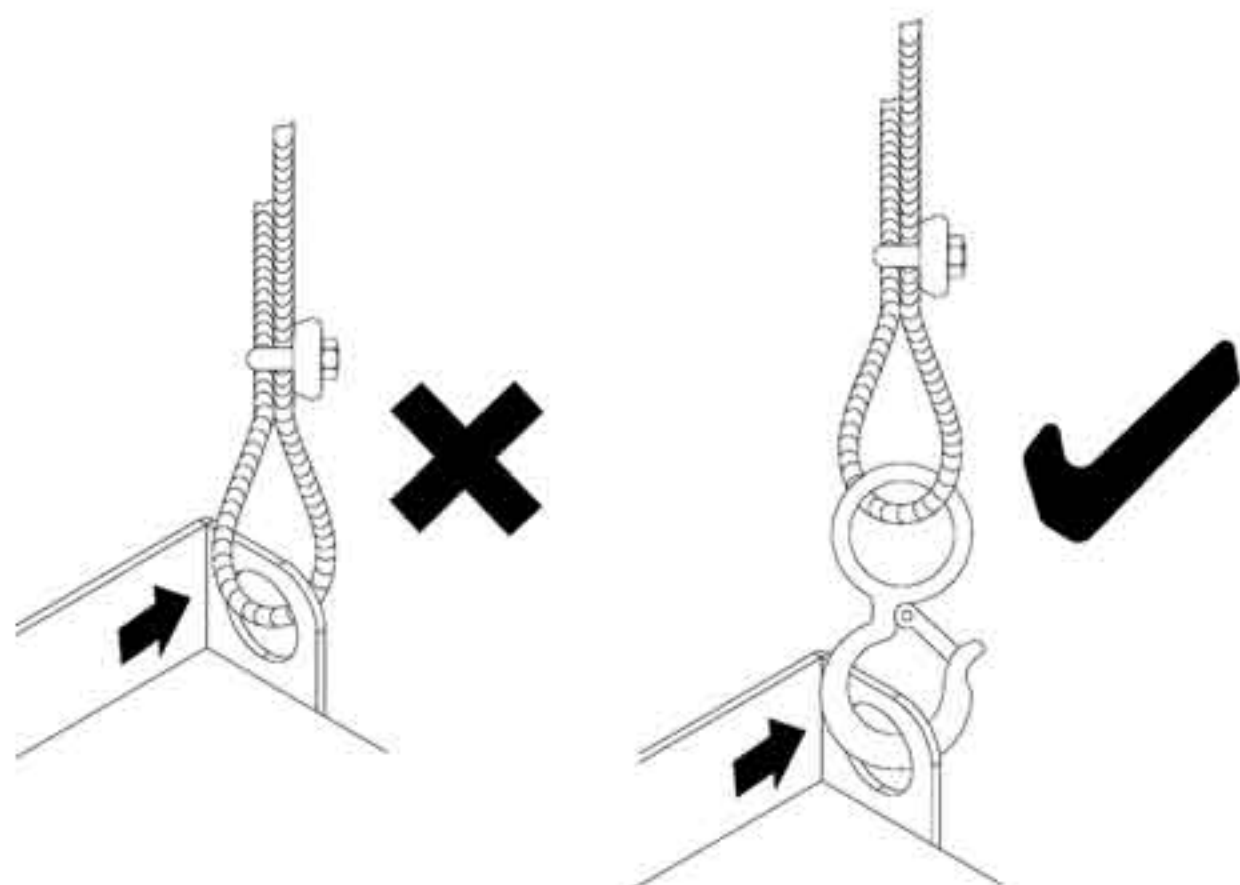


## Транспортировочные отверстия

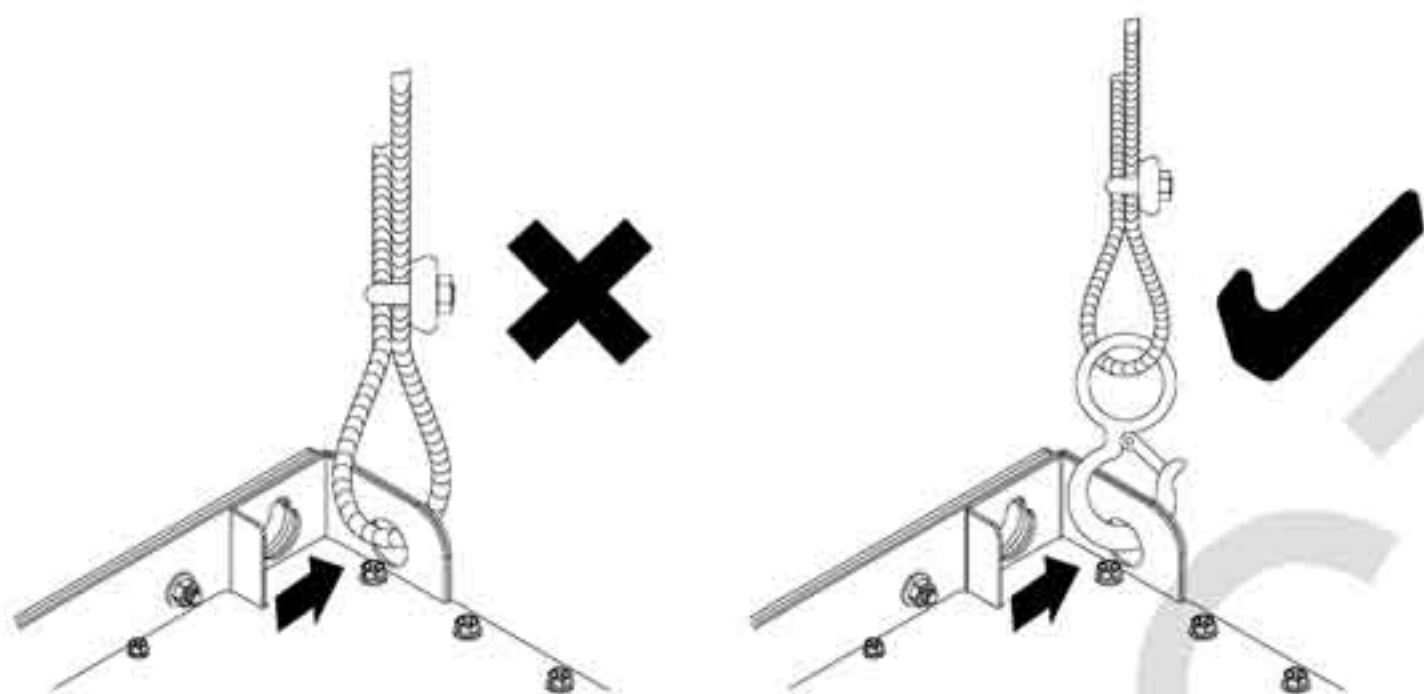
На рис. стрелками показано расположение специальных транспортировочных отверстий:  
(Типоразмер D~H).



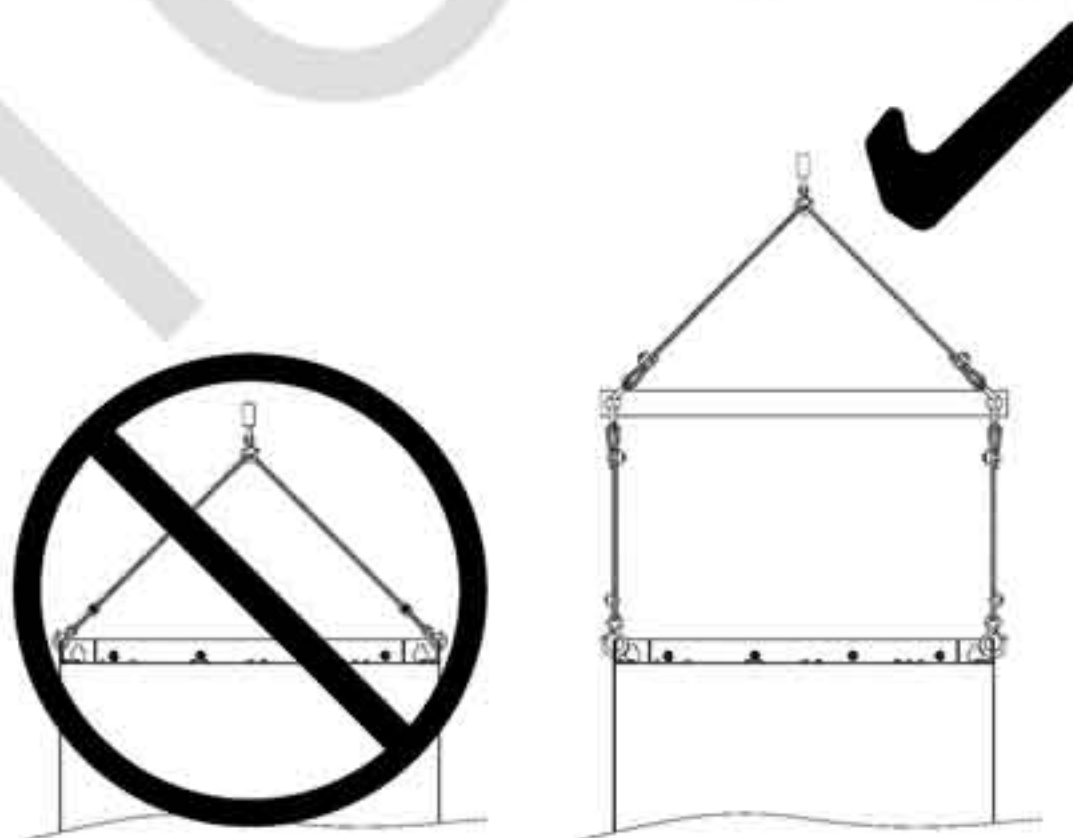
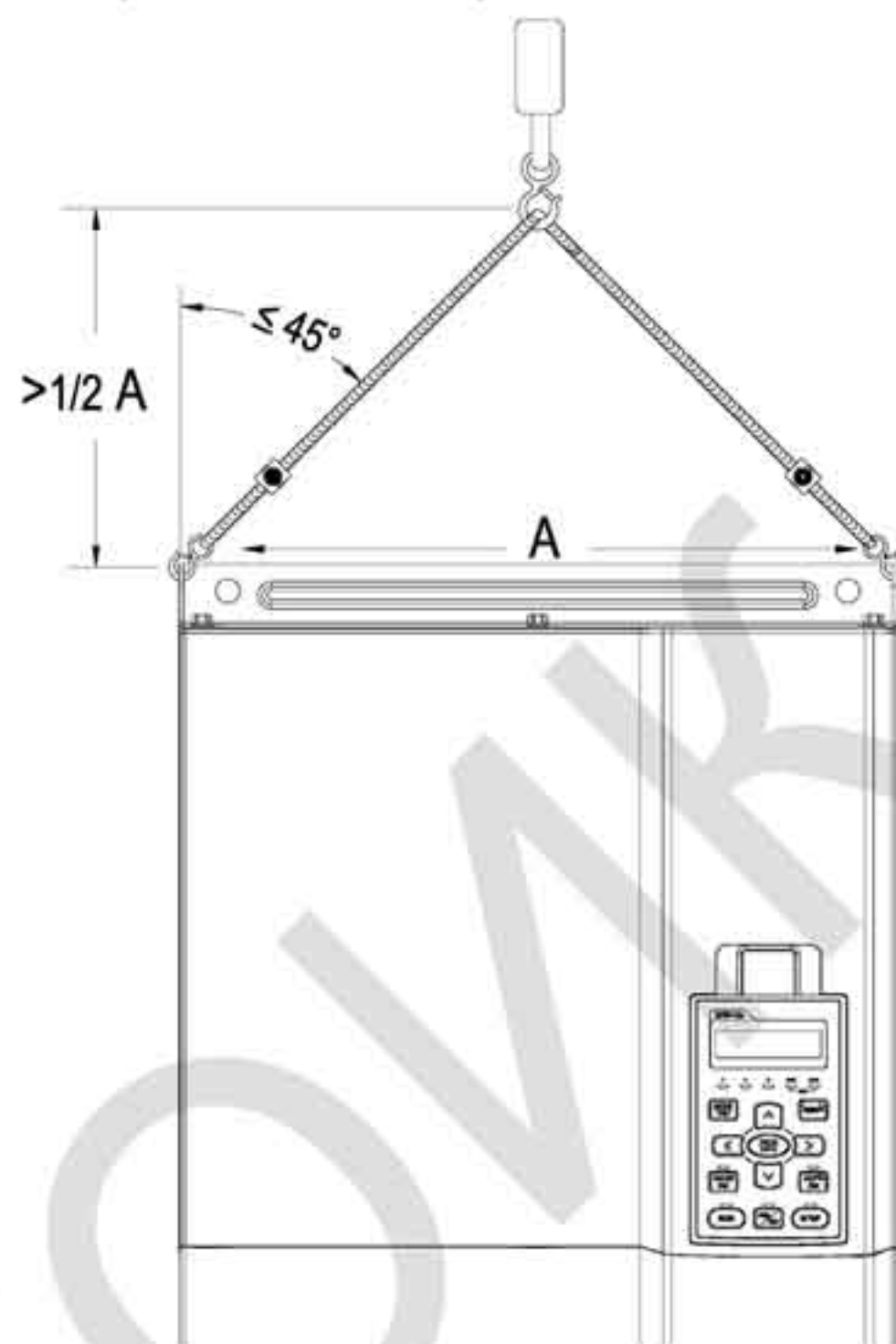
Подъемные механизмы должны крепиться к транспортировочным отверстиям следующим образом:  
(для типоразмера D~G)



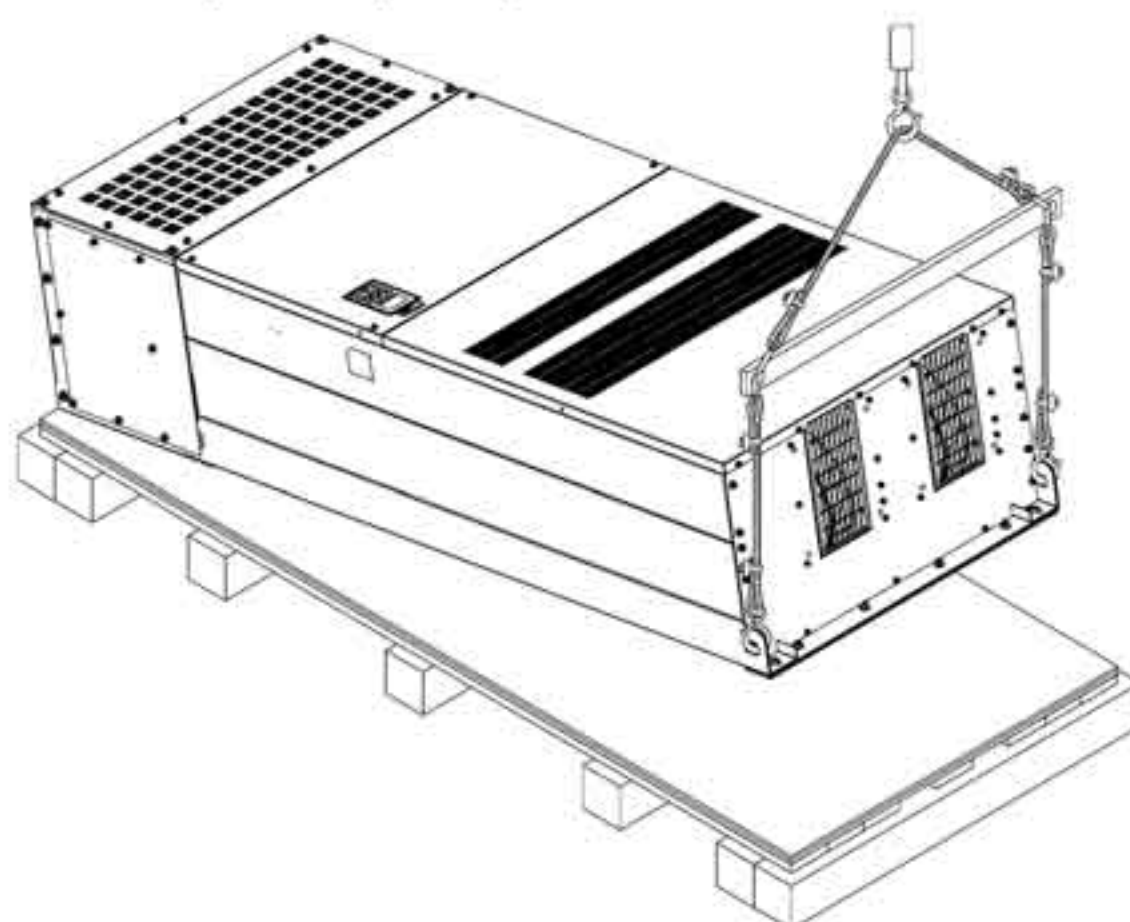
(для типоразмера H)



Обеспечьте выполнение условий указанных на рис. ниже (угол между вертикалью и тросом не должен превышать 45°).

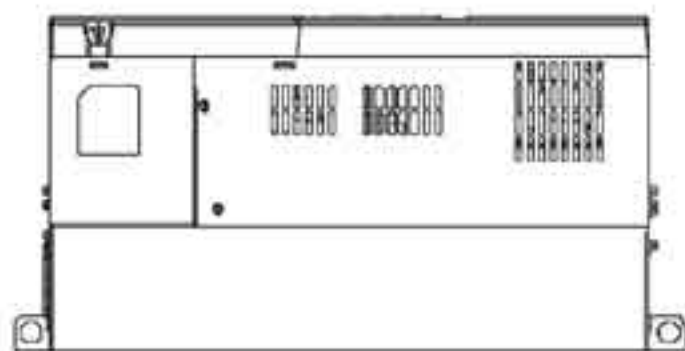


(для типоразмера H)

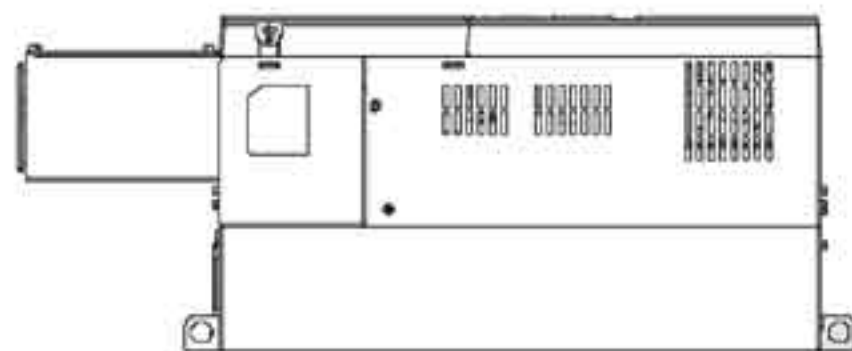


Масса

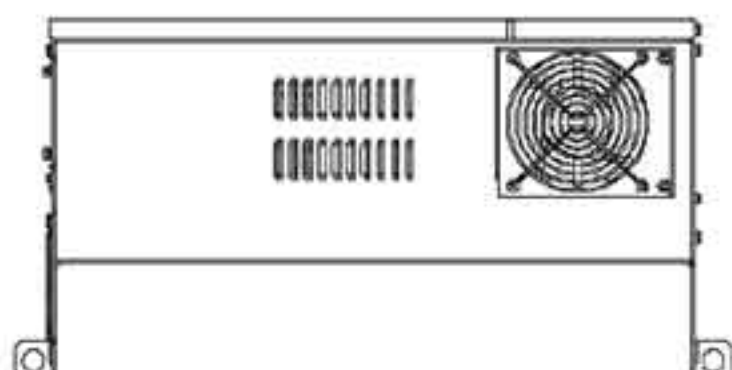
VFDXXXCPXXA-00 **D** 37.6 kg(82.9 lbs.)



VFDXXXCPXXA-21 **D** 40 kg(88.2 lbs.)



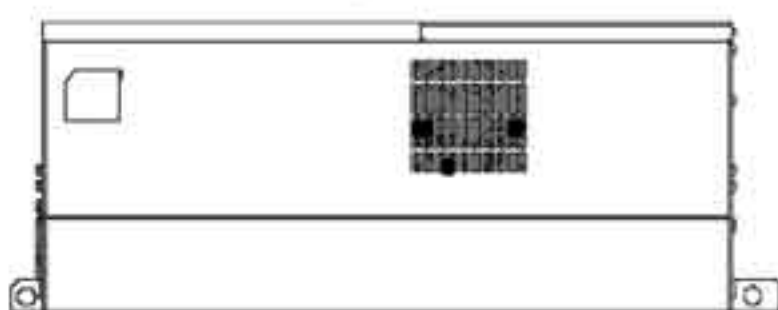
VFDXXXCPXXA-00 **E** 63.6 kg(140.2 lbs.)



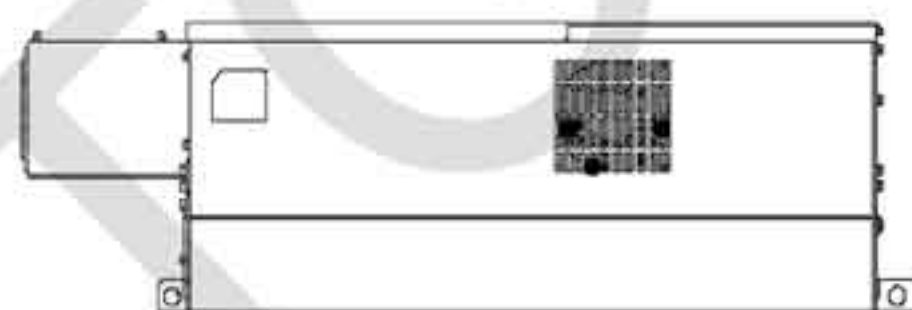
VFDXXXCPXXA-21 **E** 66 kg(145.5 lbs.)



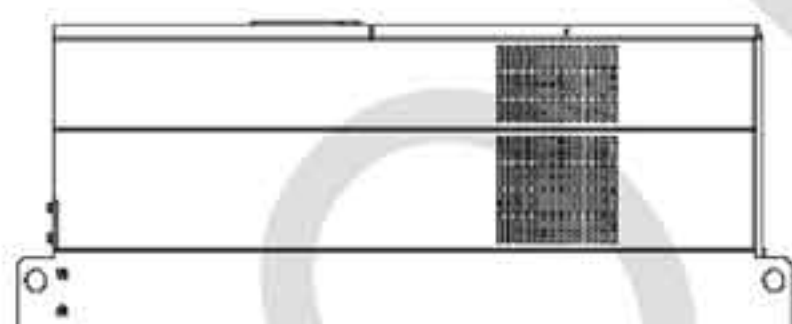
VFDXXXCPXXA-00 **F** 85kg(187.2 lbs.)



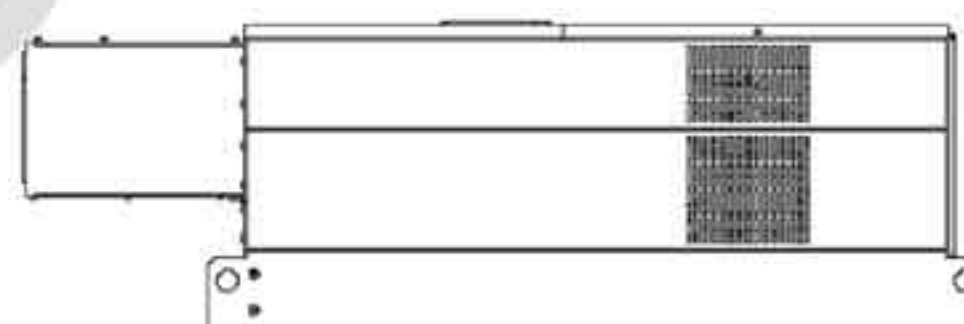
VFDXXXCPXXA-21 **F** 88kg(193.8 lbs.)



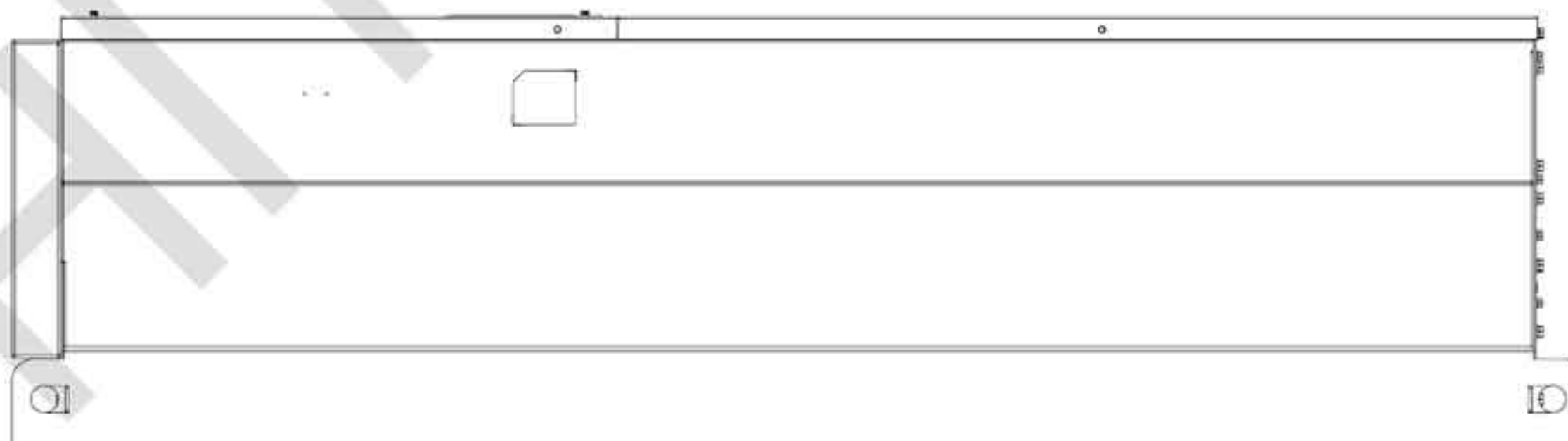
VFDXXXCPXXA-00 **G** 130kg(286.5 lbs.)



VFDXXXCPXXA-21 **G** 138kg(303.9 lbs)

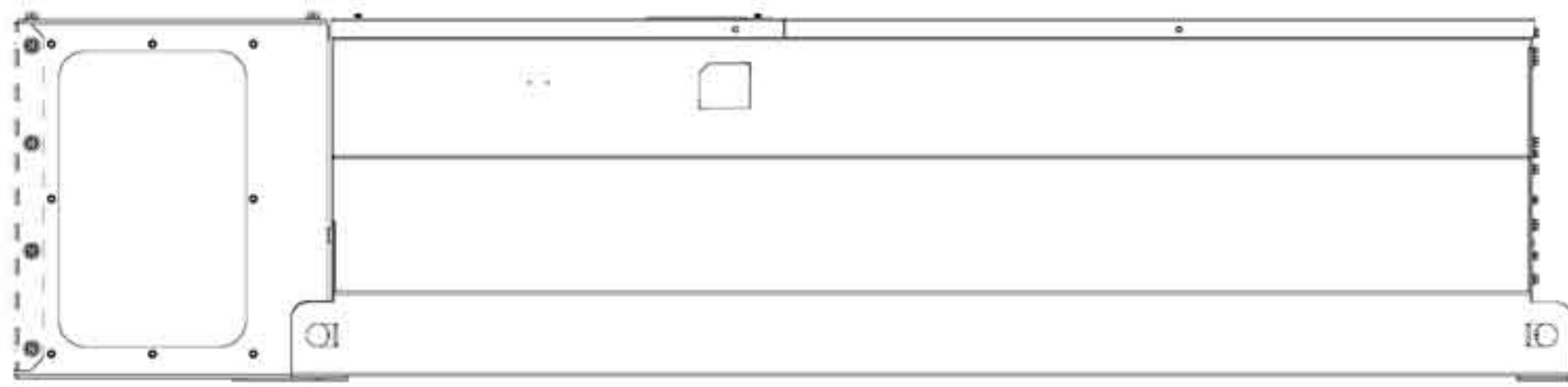


H1: VFD3150CP43A-00; VFD3550CP43A-00; VFD4000CP43A-00; VFD5000CP43A-00; 235кг

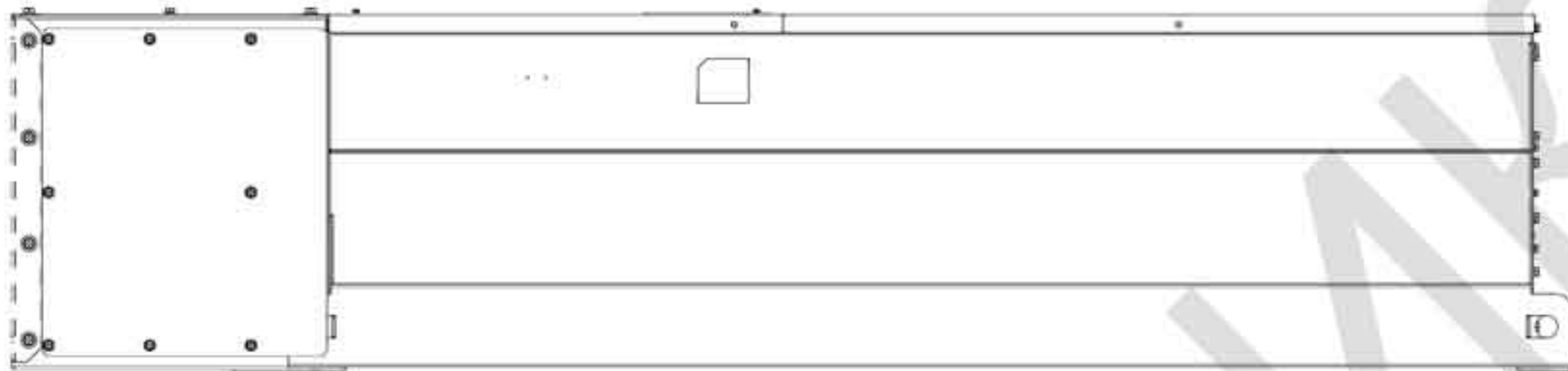


---

H2: VFD3150CP43C-00; VFD3550CP43C-00; VFD4000CP43C-00; VFD5000CP43C-00; 257кг



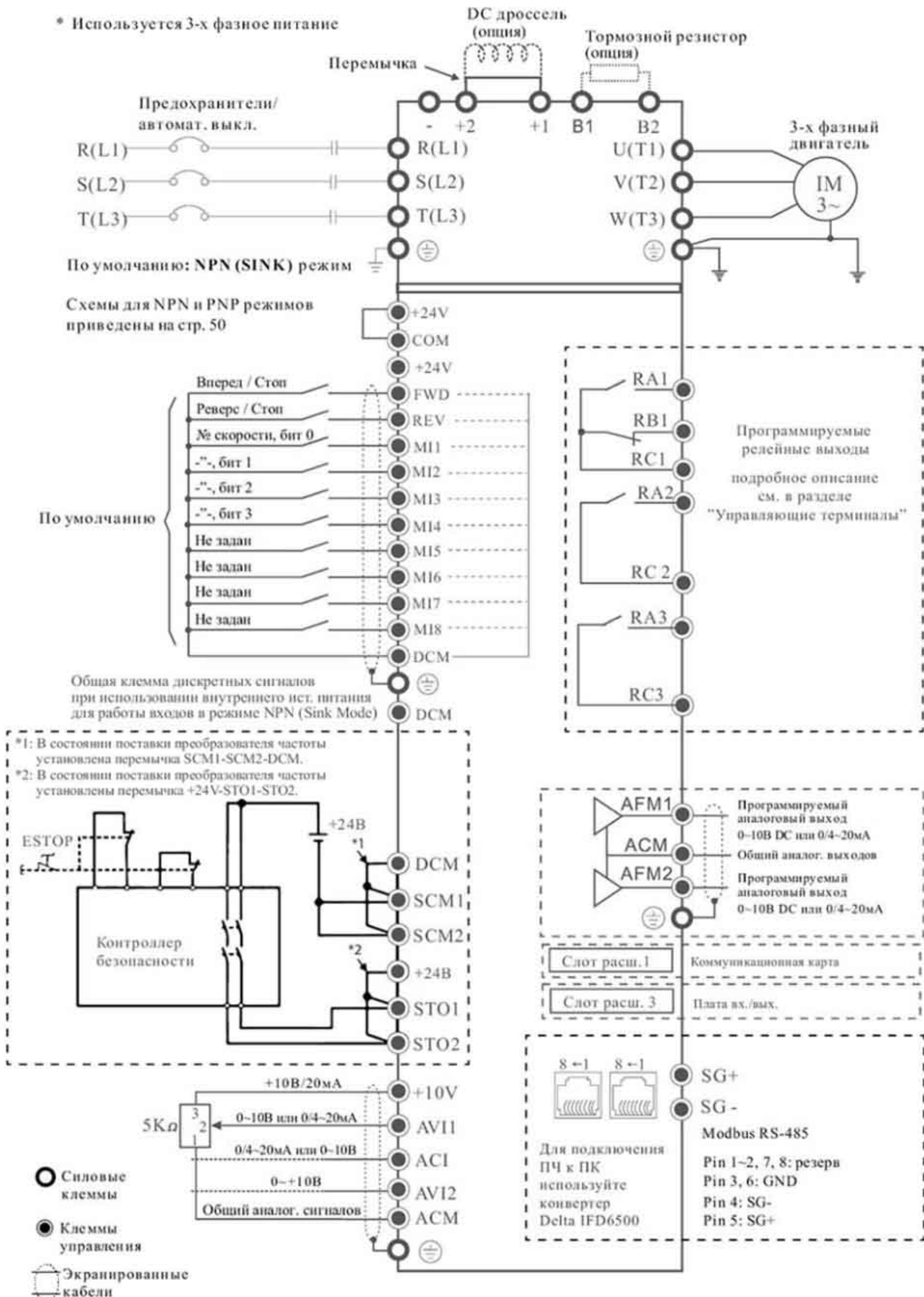
H3: VFD3150CP43C-21; VFD3550CP43C-21; VFD4000CP43C-21; VFD5000CP43C-21; 263кг



# Часть 4 Подключение

## Типоразмер А-С

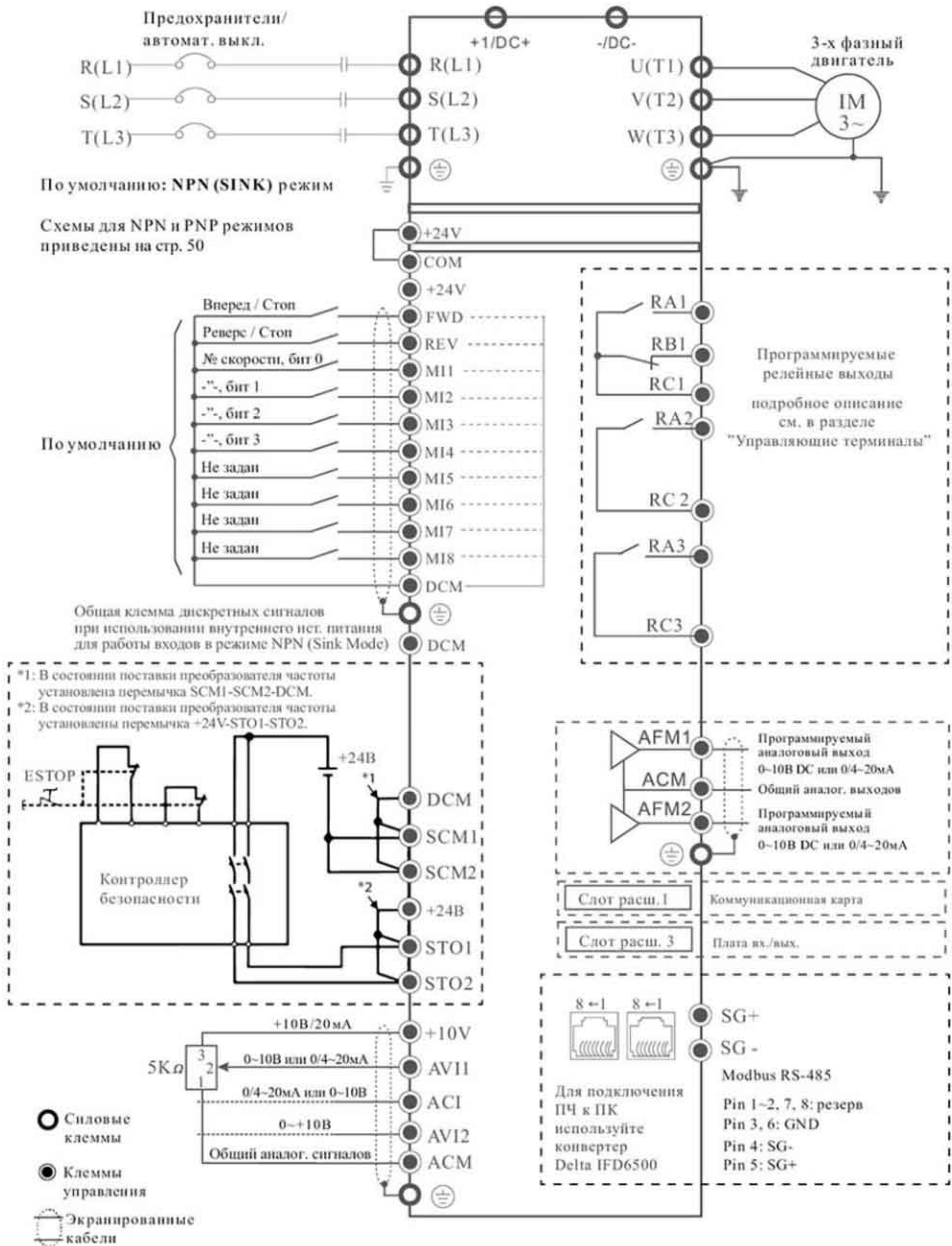
\* Используется 3-х фазное питание



Если по каким-либо причинам вам необходимо использовать емкостные элементы или автоматический регулятор коэффициента мощности на входе ПЧ, то в обязательном порядке установите дроссель в эл. цепь между емкостным элементом/регулятором коэффициента мощности и ПЧ. Не подключайте емкостные элементы или автоматический регулятор коэффициента мощности непосредственно к клеммам питания ПЧ.

## Типоразмер D и D0

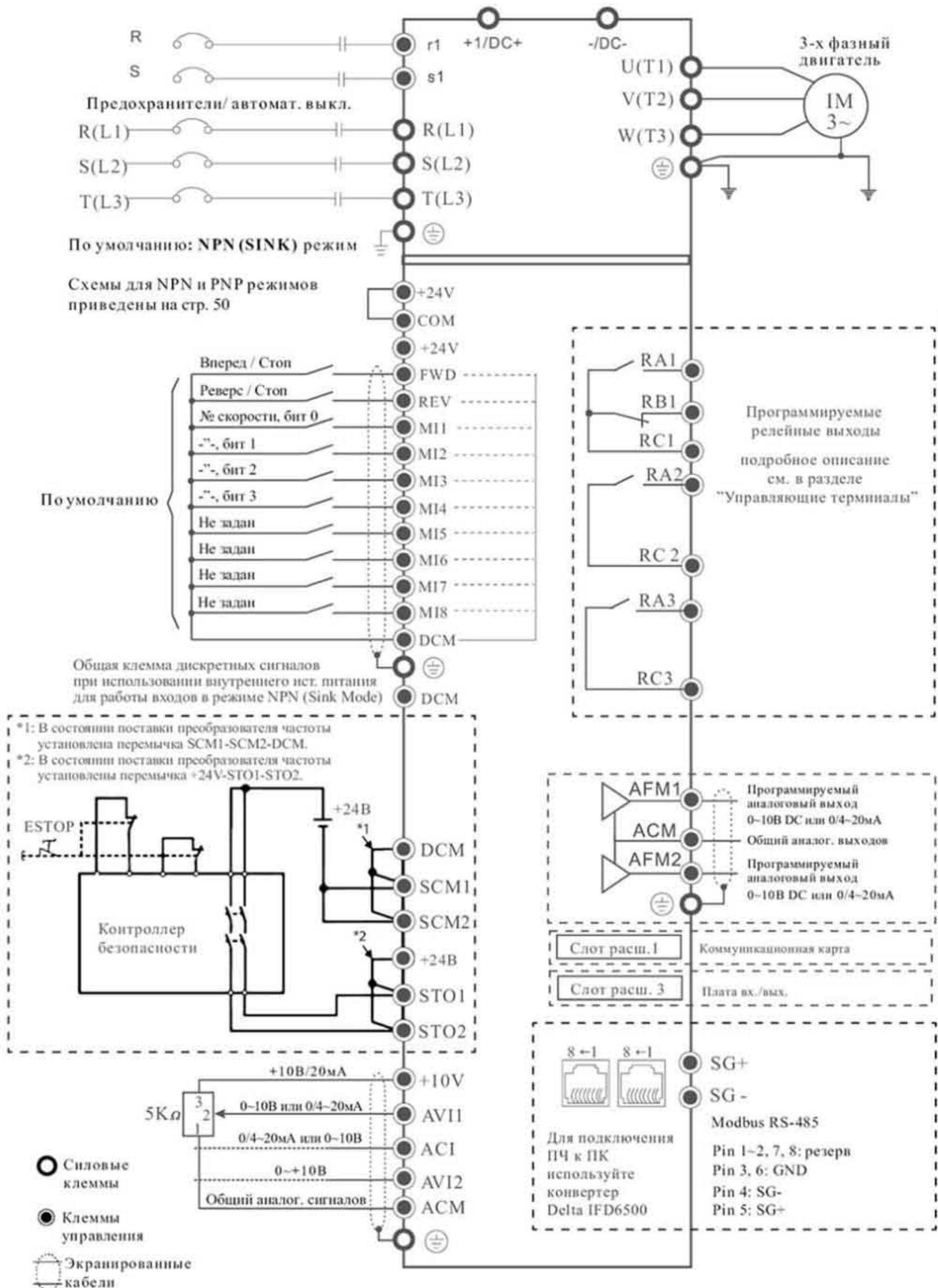
\* Используется 3-х фазное питание



Если по каким-либо причинам вам необходимо использовать емкостные элементы или автоматический регулятор коэффициента мощности на входе ПЧ, то в обязательном порядке установите дроссель в эл. цепь между емкостным элементом/регулятором коэффициента мощности и ПЧ. Не подключайте емкостные элементы или автоматический регулятор коэффициента мощности непосредственно к клеммам питания ПЧ.

## Типоразмер E и выше

\* Используется 3-х фазное питание

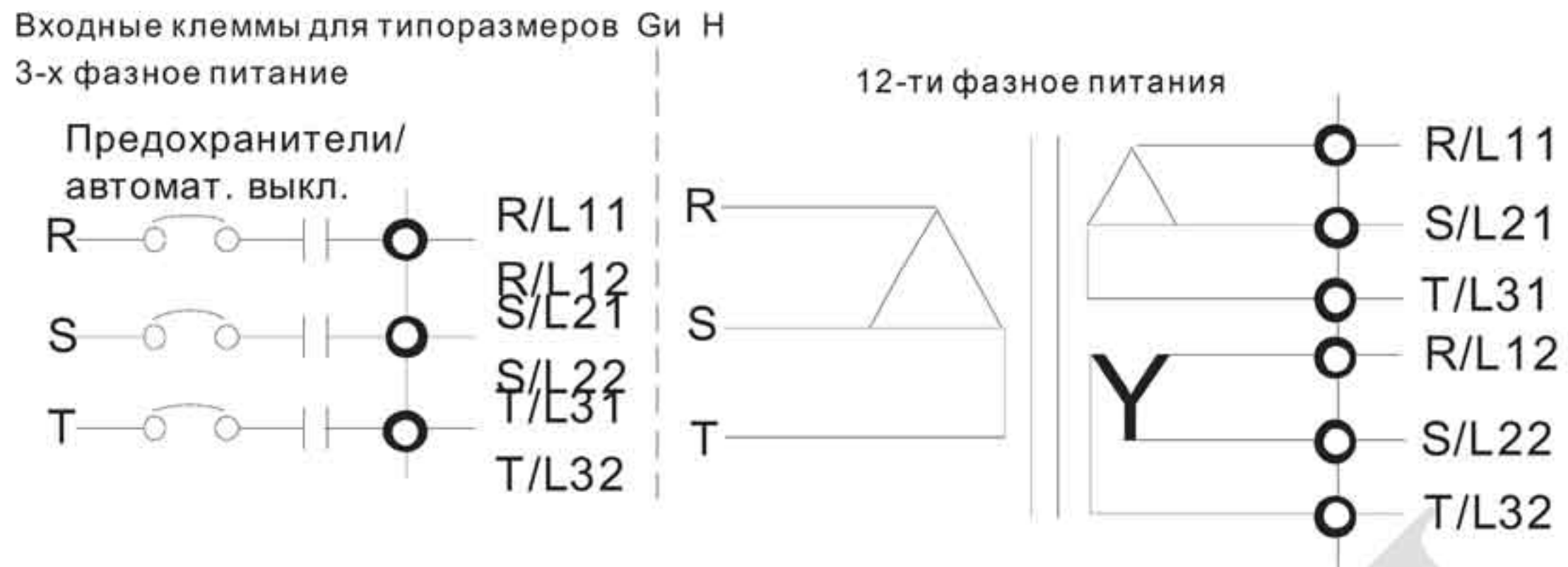


Если по каким-либо причинам вам необходимо использовать емкостные элементы или автоматический регулятор коэффициента мощности на входе ПЧ, то в обязательном порядке установите дроссель в эл. цепь между емкостным элементом/регулятором коэффициента мощности и ПЧ. Не подключайте емкостные элементы или автоматический регулятор коэффициента мощности непосредственно к клеммам питания ПЧ.

Перевод и адаптация ООО «НПО «СТОИК ЛТД» (495) 661-24-41 [www.stoikltd.ru](http://www.stoikltd.ru)



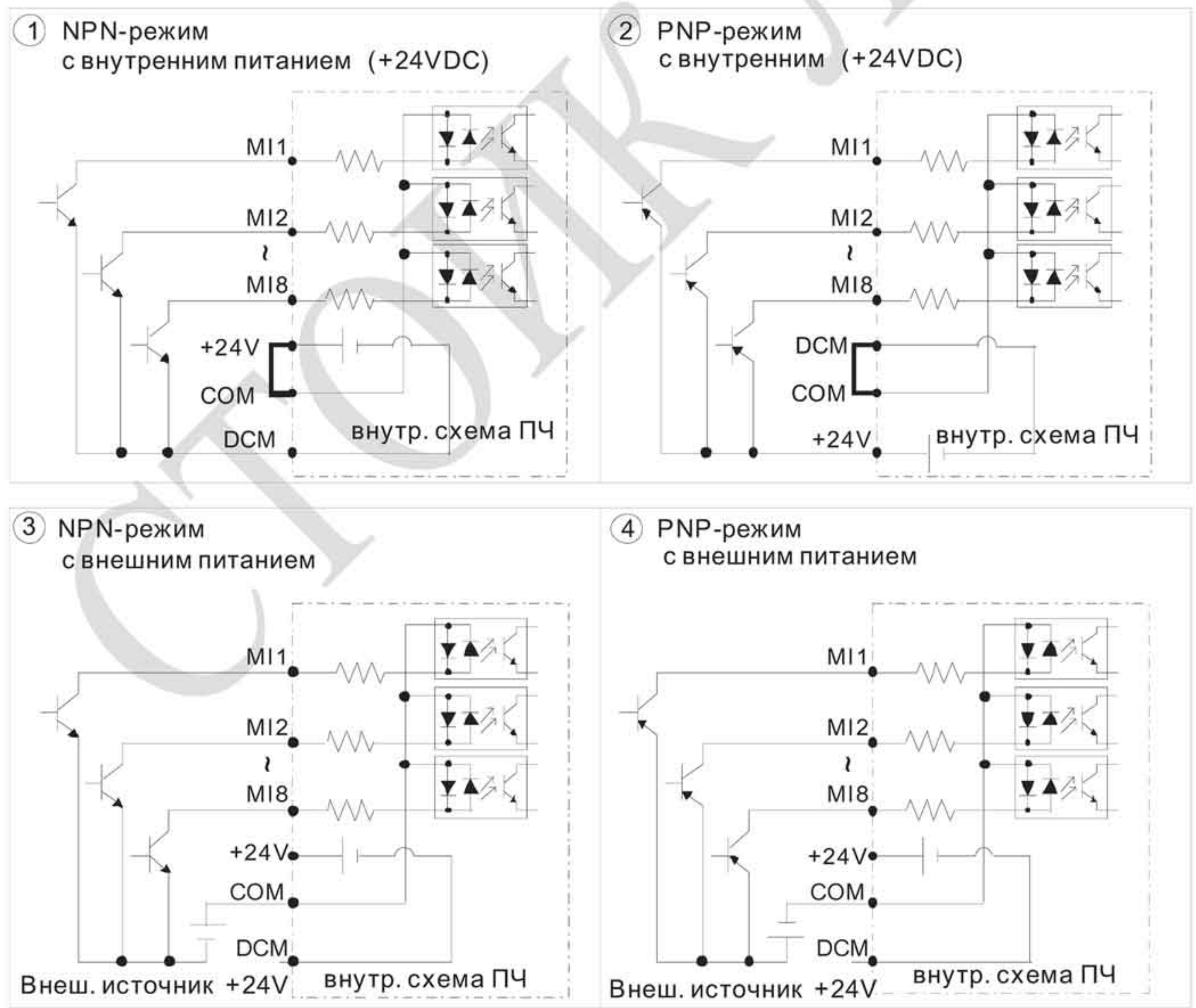
Рис. 1



Для снижения уровня пульсаций и гальванической развязки ПЧ и питающей сети, а также для удобства подвода питания 6-ю проводами меньшего сечения (вместо трех проводов, как в классической схеме) в типоразмерах G и H предусмотрена возможность питания от 6-ти выходных обмоток трансформатора (трансформатор в комплект поставки не входит).

Рис. 2

SINK ( NPN ) /SOURCE ( PNP ) режимы



**Питание преобразователей частоты типоразмеров E~H по шине DC**

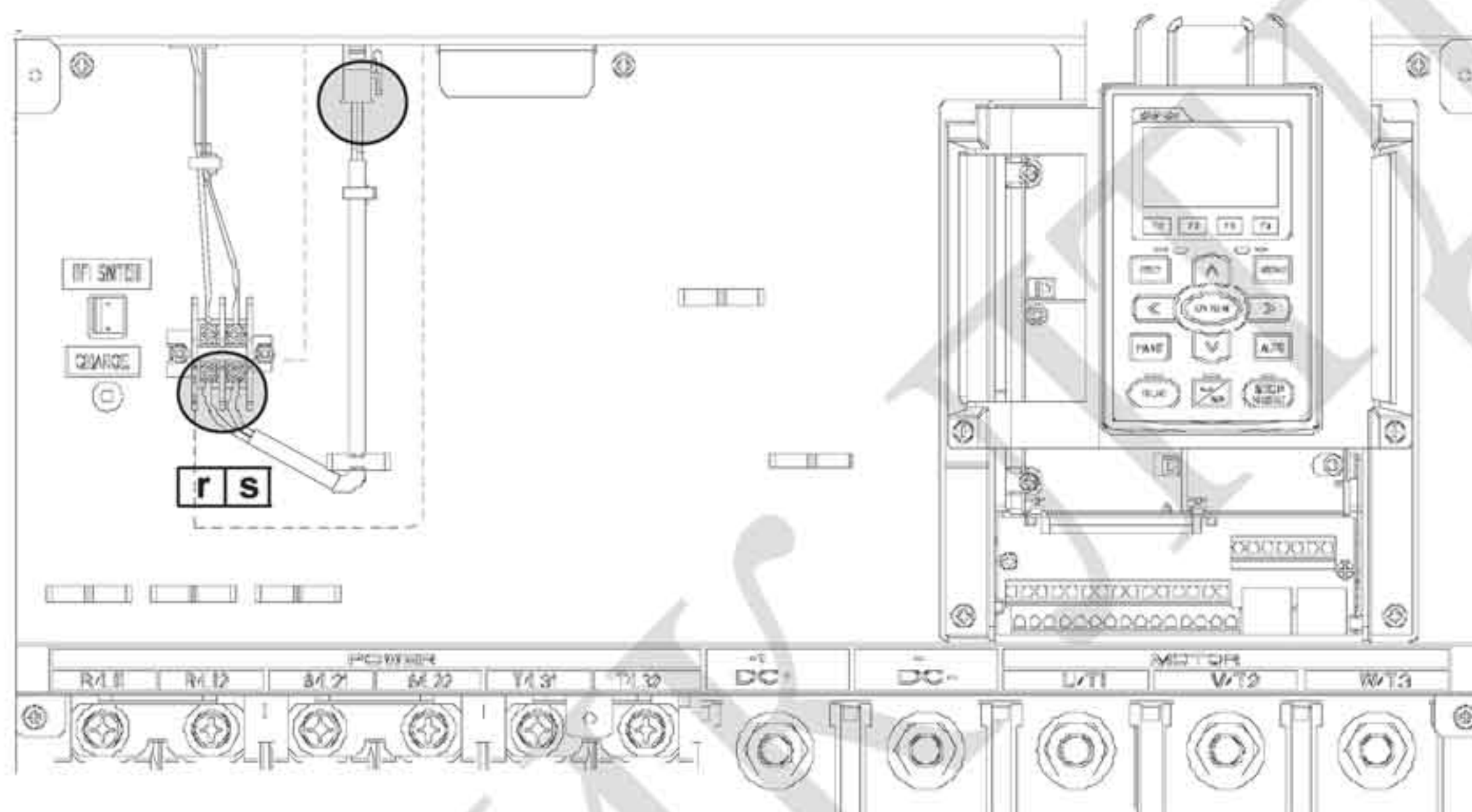
Перед использованием DC-Link отсоедините клеммы r и s. (Отключите питание RST, отключите разъемы, выделенные на рис. серым, и аккуратно уложите кабели r и s. Кабели r и s не поставляются в качестве аксессуаров, поэтому надежно их храните.)

Затем подключите к клеммам источник питания 220В AC (для модели ПЧ 220В) или 460В AC (для модели ПЧ 460В).

Если при подаче напряжения на шину DC клеммы r и s не будут подключены к источнику питания, то на пульте появится сообщение об ошибке «rUF».

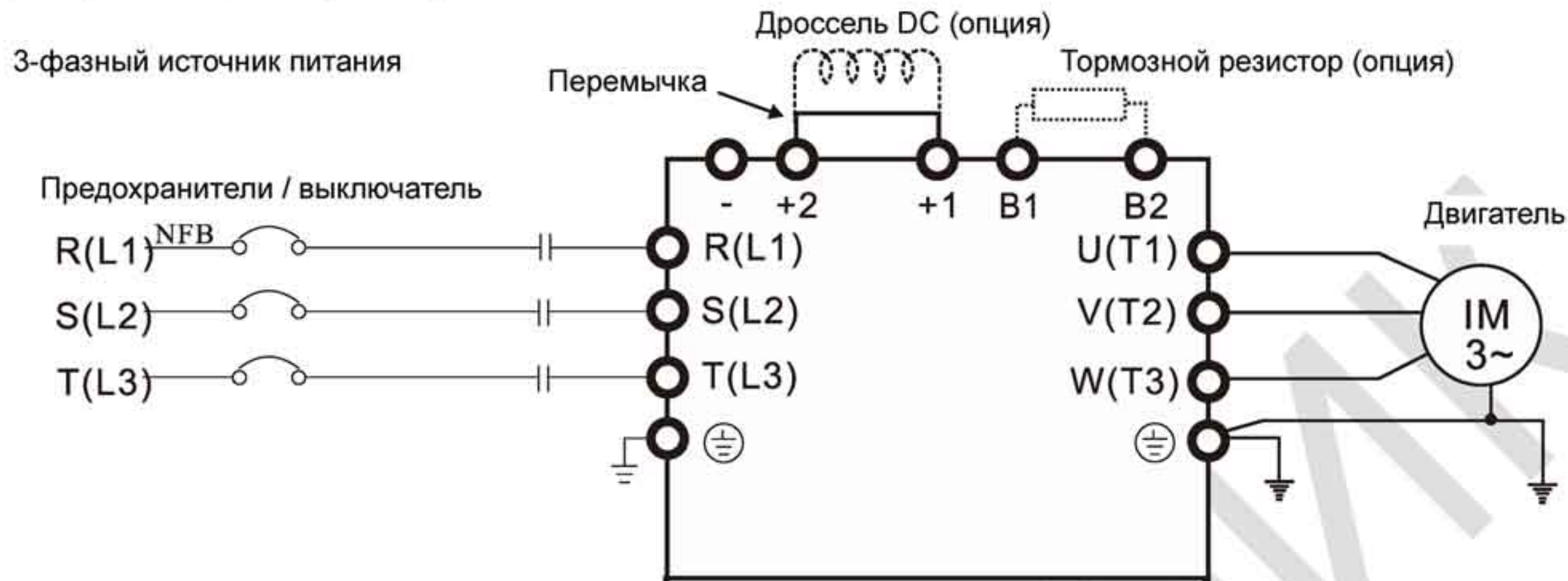
Если ПЧ питается от клемм RST и используется как источник питания по шине DC для другого ПЧ, то отсоединять клеммы r и s не требуется.

**Рис. 3**

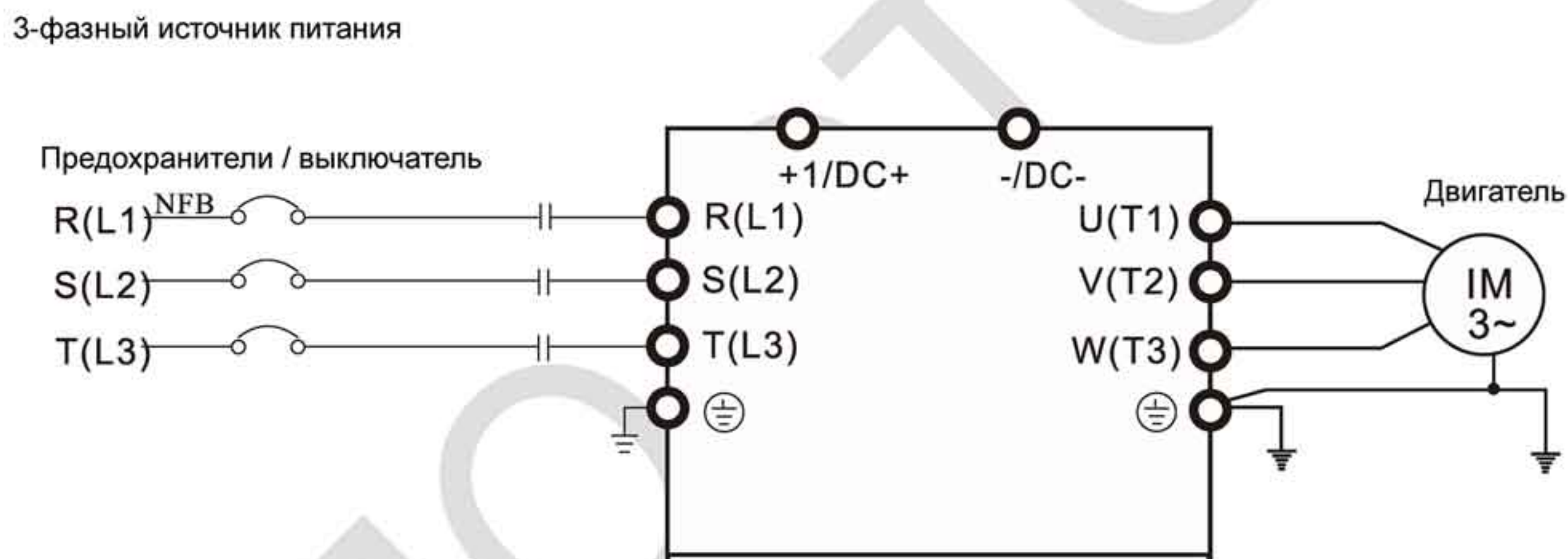


# Часть 5 Силовое подключение

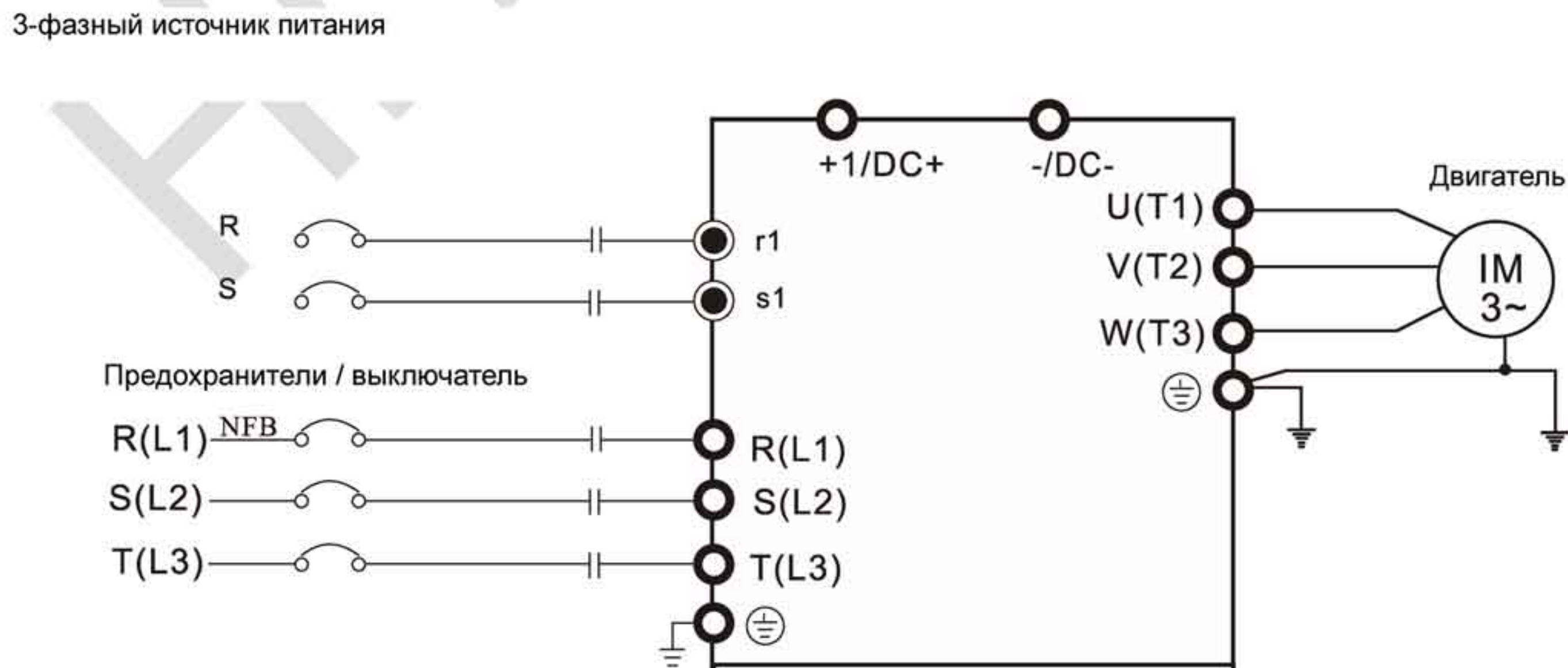
**Рисунок 01: Типоразмеры А ~ С**

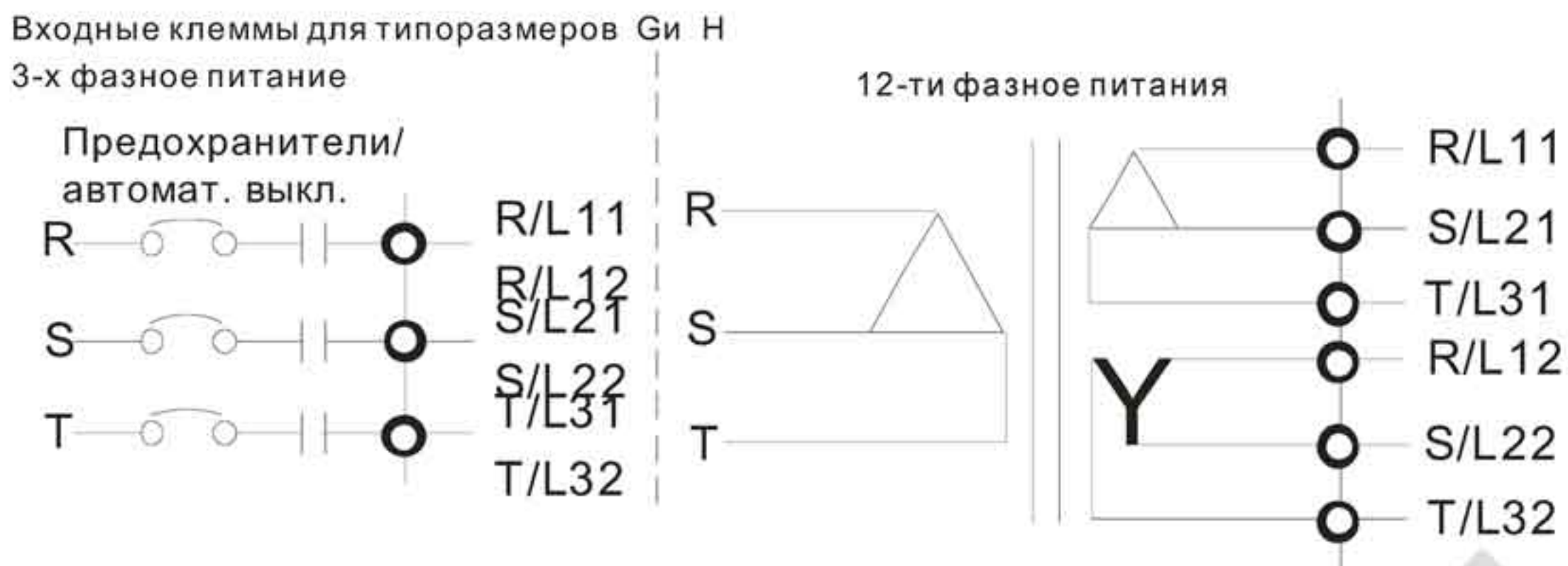


**Рисунок 02: Типоразмер D и D0**



**Рисунок 03: Типоразмеры E и выше**





Терминал	Описание
R/L1, S/L2, T/L3	Клеммы для подключения питающей электрической сети (3 фазы). При 6-проводном питании необходимо снять перемычки с клемм R, S, T.
U/T1, V/T2, W/T3	Клеммы для подключения 3-фазного двигателя переменного тока
+1, +2	Для типоразмеров A~C Клеммы для подключения внешнего дросселя постоянного тока (DC). При подключении перемычку следует снять.
+1/DC+, -/DC-	Клеммы для подключения тормозного модуля (серии VFDB) (в моделях 230В: ≤22кВт, тормозной транзистор встроенный) (в моделях 460В: ≤30кВт, тормозной транзистор встроенный) Общая шина DC
B1, B2	Клеммы для подключения тормозного резистора (опция)
	Клемма заземления. Выполняйте защитное заземление в соответствии с национальными стандартами.
r1, s1	См. раздел <b>Питание преобразователей частоты типоразмеров E~H по шине DC</b> на стр. 4-5
 ВНИМАНИЕ	Клеммы для подключения питающей электрической сети <ul style="list-style-type: none"> <li><input checked="" type="checkbox"/> Подключайте терминалы (R/L1, S/L2, T/L3) к сети переменного тока с параметрами соответствующими спецификации преобразователя через устройства защитного отключения (предохранители, автоматический выключатель). Чередование фаз не имеет значения. Не подключайте модели с трехфазным питанием к однофазной сети.</li> <li><input checked="" type="checkbox"/> Рекомендуется использовать магнитный контактор для быстрого отключения ПЧ от питающей сети в случае срабатывания защиты. На входе и выходе магнитного контактора необходимо установить R-C гаситель перенапряжений.</li> <li><input checked="" type="checkbox"/> Применяйте быстродействующие предохранители для защиты входных цепей преобразователя, например, фирмы BUSSMAN Limitron KTK класса CC или предохранители типа gG в соответствии с требованиями стандарта EN60269 часть 1 и 2. Допускается замена быстродействующих предохранителей на автоматический выключатель с тепловым и электромагнитным расцепителем с</li> </ul>

кратностью срабатывания 3-5 (класс В).

- ☑ Пожалуйста, не используйте магнитный контактор, подающий питание на ПЧ, для запуска и останова двигателя. Используйте для этого команды управления. Если вы все же нуждаетесь в запуске двигателя одновременно с подачей напряжения на ПЧ, то интервалы между такими пусками должны составлять не менее одного часа.
- ☑ Затягивайте клеммы с рекомендуемым усилием. Неплотная затяжка может вызвать искрение, а слишком сильная затяжка может повредить клемму.
- ☑ Пожалуйста, не превышайте значений тока и напряжения, указанных в технических характеристиках.
- ☑ При использовании устройства защитного отключения (УЗО) рекомендуется выбирать УЗО с током отключения не менее 200мА и временем отключения не менее 0.1 с, так как, при более чувствительном УЗО возможны ложные срабатывания.
- ☑ Для уменьшения электромагнитных помех рекомендуется применять кабели с тремя жилами питания и одной жилой заземляющей, помещенных в экран или металлорукав. Экран кабеля соединяется с точками заземления с двух сторон.
- ☑ Если мощность источника питания преобразователя более 500кВА и превышает по мощности в 6 и более раз мощность ПЧ, или длина кабеля между источником питания и преобразователем частоты менее 10 м, во входной цепи преобразователя возможны чрезмерные пиковые токи, которые могут привести к выходу из строя входного выпрямительного моста. В этом случае рекомендуется ставить на входе ПЧ сетевой дроссель, который сгладит броски входного тока и улучшит коэффициент мощности. Сетевой дроссель выполняет защитную функцию, как в отношении самого преобразователя, так и в отношении сети электроснабжения. Он является двухсторонним буфером между нестабильной сетью электроснабжения (провалы и всплески напряжения) и преобразователем частоты — источником высших гармоник (5, 7, 11, 13, 17-й и т. д.). Высшие гармоники искажают синусоиду напряжения питающей сети, вызывая увеличение потерь мощности электрических машин и приборов, питающихся от сети, а также могут привести к некорректной работе электронных устройств, которые получают питание от этой сети.

#### Клеммы для подключения двигателя

- ☑ Если требуется установка фильтра на выходе ПЧ (U/T1, V/T2, W/T3),

используйте только индуктивные фильтры. Не применяйте емкостные и содержащие емкости фильтры на выходе ПЧ без согласования со специалистами Дельта Электроникс.

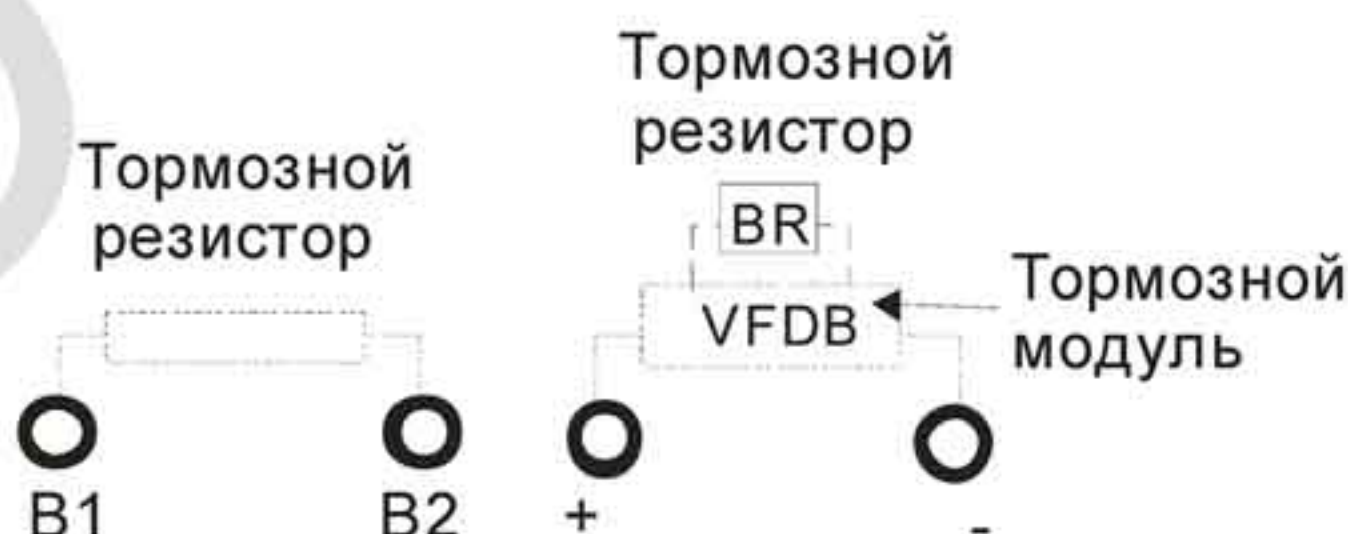
- ☑ Не применяйте устройства компенсации реактивной мощности на выходе ПЧ.
- ☑ Двигатель по классу изоляции должен подходить для работы в составе частотно-регулируемого привода.

**Клеммы для подключения внешнего дросселя постоянного тока, тормозного резистора, тормозного модуля и цепи DC**

- ☑ Дроссель в звене постоянного тока используется для фильтрации гармоник в потребляемом от сети токе, увеличения коэффициента мощности, защиты от кратковременной асимметрии фаз источника питающего напряжения и в других случаях. Перед подключением дросселя снимите перемычку с клемм +1, +2.



- ☑ Тормозной резистор используется для рассеивания кинетической энергии, запасенной нагрузкой электропривода, которая возвращается в звено постоянного тока при торможении или реверсе. Его применение обосновано при необходимости быстрой остановки двигателя или быстрого снижения его скорости (особенно, для нагрузок с большим моментом инерции), а так же для увеличения тормозного момента..



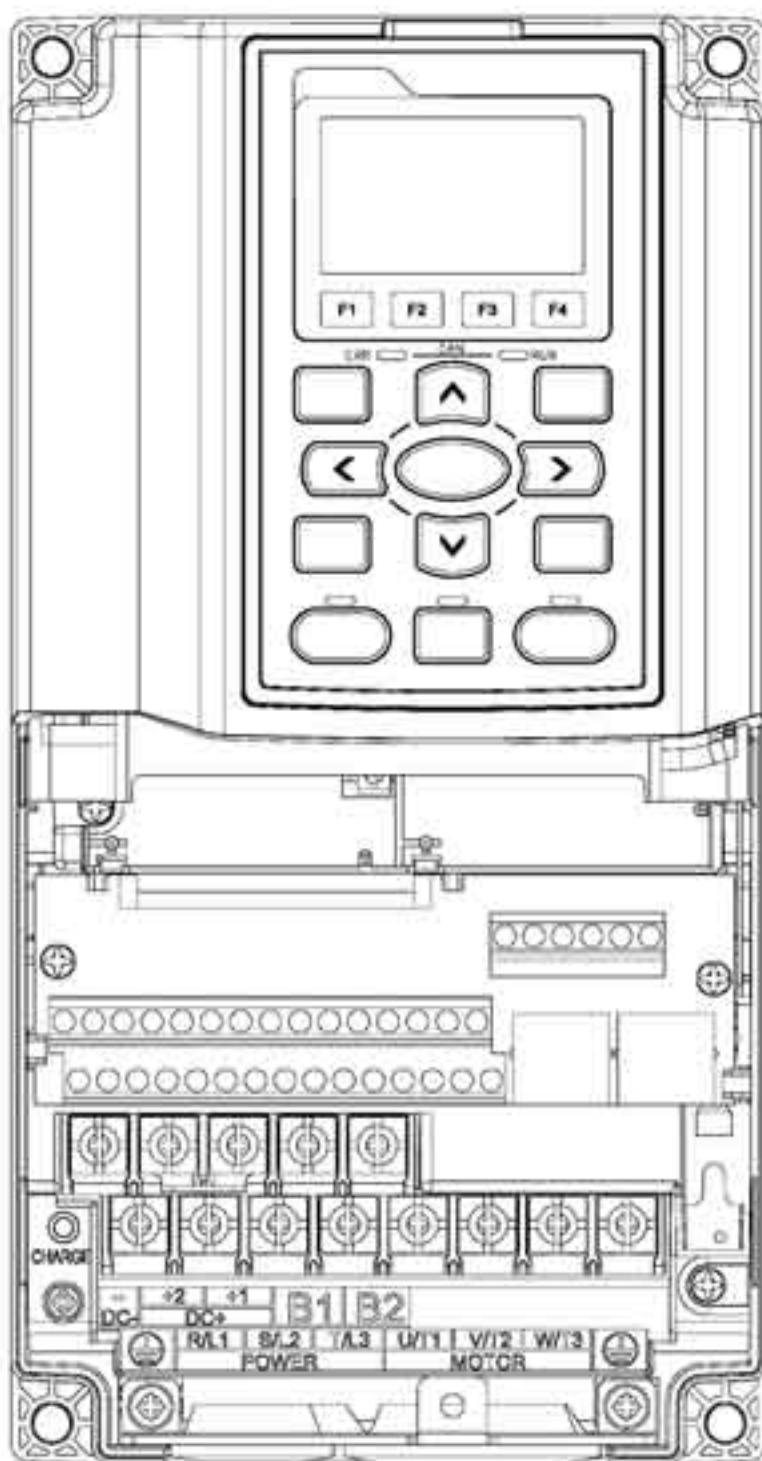
- ☑ Если ПЧ уже имеет встроенный тормозной резистор, подключите внешний тормозной резистор к клеммам (B1, B2).
- ☑ Для повышения тормозного момента моделей без встроенного тормозного резистора необходимо использовать внешний тормозной модуль (VFDB-серии) и тормозной резистор (дополнительные опции).
- ☑ Если тормозной резистор/модуль не используются, не подключайте ни чего к клеммам +1, +2.
- ☑ Для предотвращения повреждения ПЧ ЗАПРЕЩАЕТСЯ соединять клеммы [+1, -], [+2, -], [+1/DC+, -/DC-] или подключать тормозной резистор напрямую.

## Монтаж силовых терминалов

Типоразмер А

Силовые клеммы:

R/L1, S/L2, T/L3, U/T1, V/T2, W/T3, ⊕, B1, B2, +1, +2, -

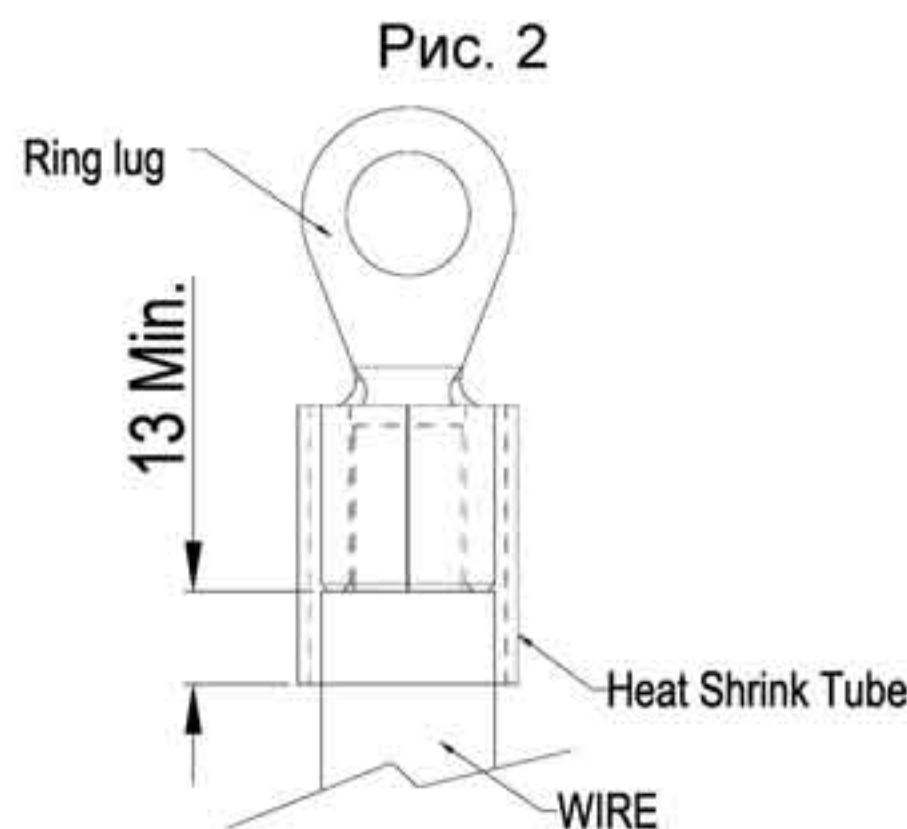
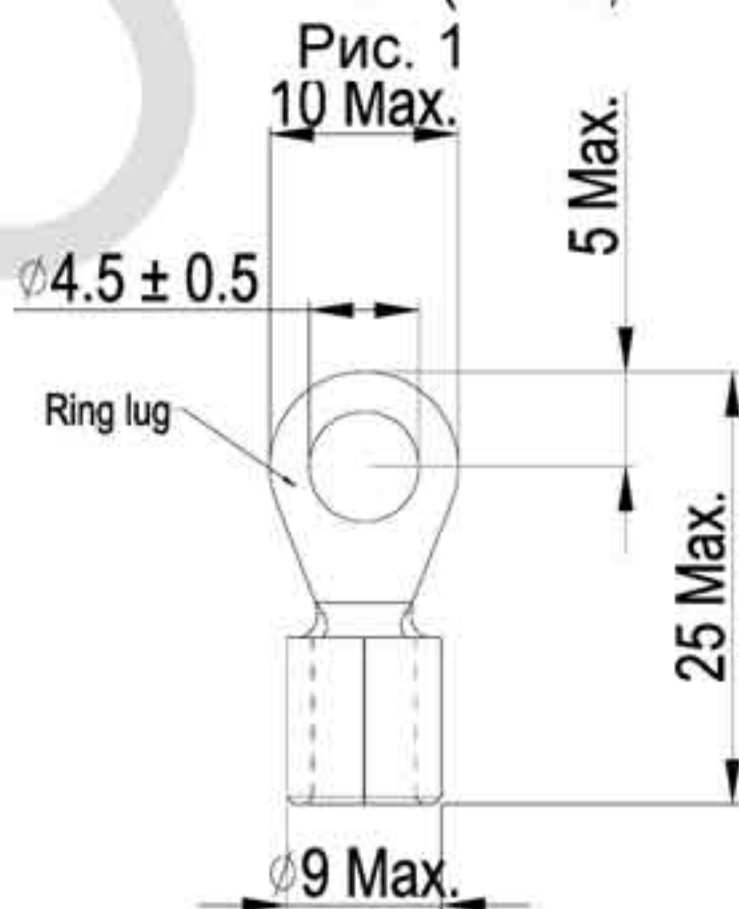


Модели	Макс. сечение проводов	Мин. сечение проводов	Момент затяжки (±10%)
VFD007CP23A-21	8 AWG (8.4 мм <sup>2</sup> )	14 AWG (2.1 мм <sup>2</sup> )	M4 20 кг*см (17.4 ф*д) (1.96 Нм)
VFD015CP23A-21		14 AWG (2.1 мм <sup>2</sup> )	
VFD022CP23A-21		14 AWG (2.1 мм <sup>2</sup> )	
VFD037CP23A-21		10 AWG (5.3 мм <sup>2</sup> )	
VFD055CP23A-21		10 AWG (5.3 мм <sup>2</sup> )	
VFD007CP43A-21		14 AWG (2.1 мм <sup>2</sup> )	
VFD015CP43B-21		14 AWG (2.1 мм <sup>2</sup> )	
VFD022CP43B-21		14 AWG (2.1 мм <sup>2</sup> )	
VFD037CP43B-21		14 AWG (2.1 мм <sup>2</sup> )	
VFD040CP43A-21		14 AWG (2.1 мм <sup>2</sup> )	
VFD055CP43B-21		12 AWG (3.3 мм <sup>2</sup> )	
VFD075CP43B-21		12 AWG (3.3 мм <sup>2</sup> )	
VFD007CP4EA-21		14 AWG (2.1 мм <sup>2</sup> )	
VFD015CP4EB-21		14 AWG (2.1 мм <sup>2</sup> )	
VFD022CP4EB-21		14 AWG (2.1 мм <sup>2</sup> )	
VFD037CP4EB-21		14 AWG (2.1 мм <sup>2</sup> )	
VFD040CP4EA-21		12 AWG (3.3 мм <sup>2</sup> )	
VFD055CP4EB-21		10 AWG (5.3 мм <sup>2</sup> )	
VFD075CP4EB-21	10 AWG (5.3 мм <sup>2</sup> )		

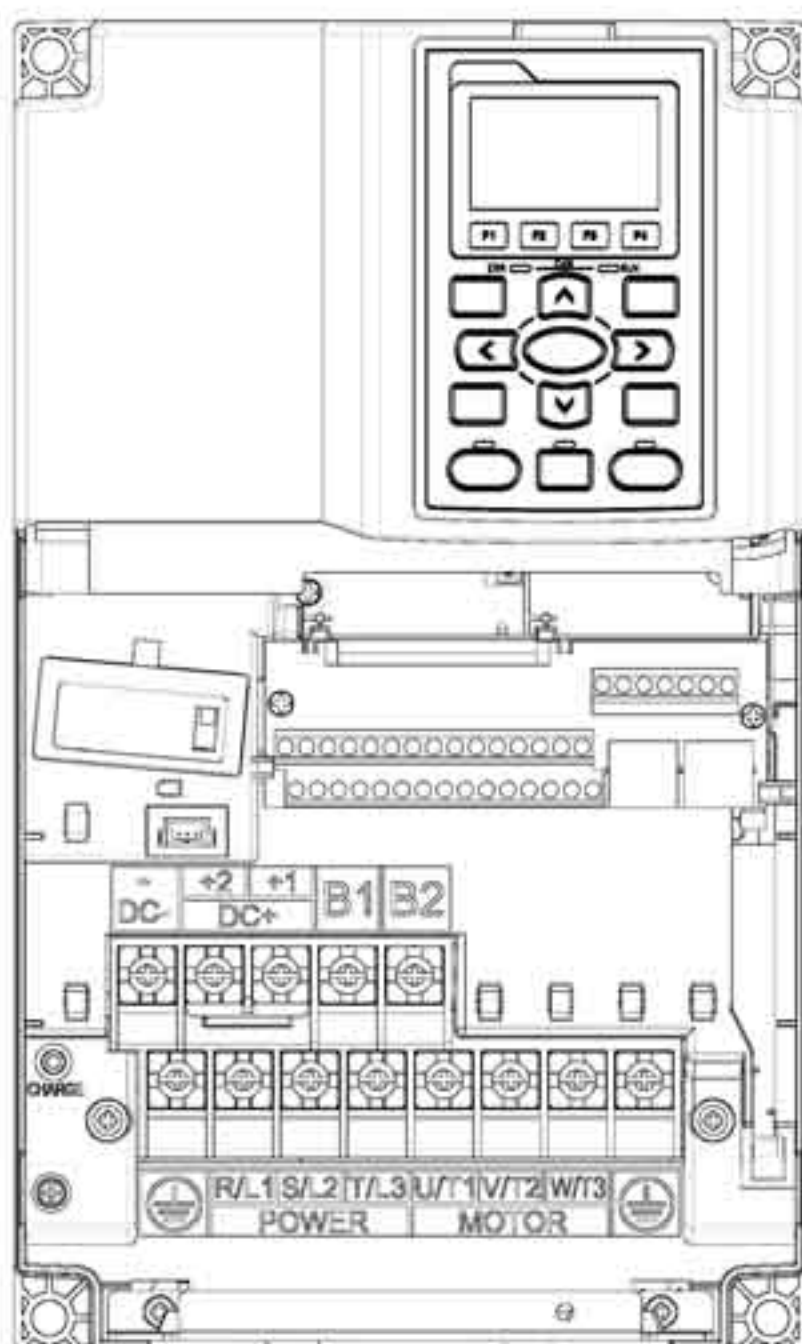
1. Согласно UL: провода должны быть только медные 600В, 75°C или 90°C.

2. При использовании клеммных наконечников руководствуйтесь размерами на рис. 1.

3. На рис. 2 дана спецификация термоусадочной трубки в соответствии с UL (600С, YDPU2).



Типоразмер В



Силовые клеммы:

R/L1, S/L2, T/L3, U/T1, V/T2, W/T3, ⊕, B1, B2, +1, +2, -

Модели	Макс. сечение проводов	Мин. сечение проводов	Момент затяжки (±10%)
VFD075CP23A-21	4 AWG (21.2 мм <sup>2</sup> )	8 AWG (8.4 мм <sup>2</sup> )	M5 35 кг*см (30.4 ф*д.) (3.434 Нм)
VFD110CP23A-21		6 AWG (13.3 мм <sup>2</sup> )	
VFD150CP23A-21		4 AWG (21.2 мм <sup>2</sup> )	
VFD110CP43B-21		8 AWG (8.4 мм <sup>2</sup> )	
VFD150CP43B-21		8 AWG (8.4 мм <sup>2</sup> )	
VFD185CP43B-21		6 AWG (13.3 мм <sup>2</sup> )	
VFD110CP4EB-21		8 AWG (8.4 мм <sup>2</sup> )	
VFD150CP4EB-21		8 AWG (8.4 мм <sup>2</sup> )	
VFD185CP4EB-21		6 AWG (13.3 мм <sup>2</sup> )	

1. Согласно UL: провода должны быть только медные 600В, 75°C или 90°C.

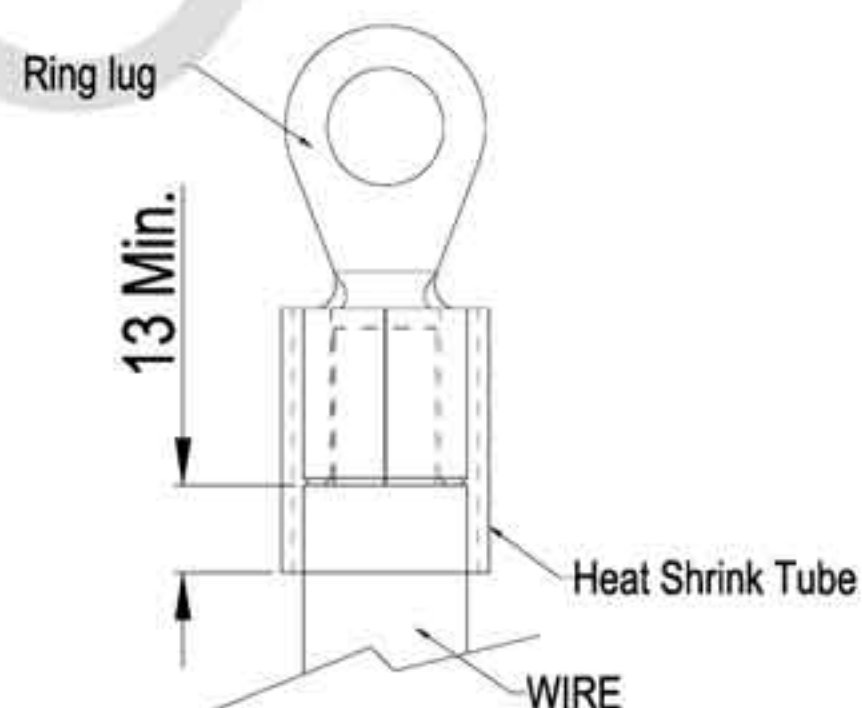
2. При использовании клеммных наконечников руководствуйтесь размерами на рис. 1.

3. На рис. 2 дана спецификация термоусадочной трубки в соответствие с UL (600С, YDPU2).

Рис. 1



Рис. 2



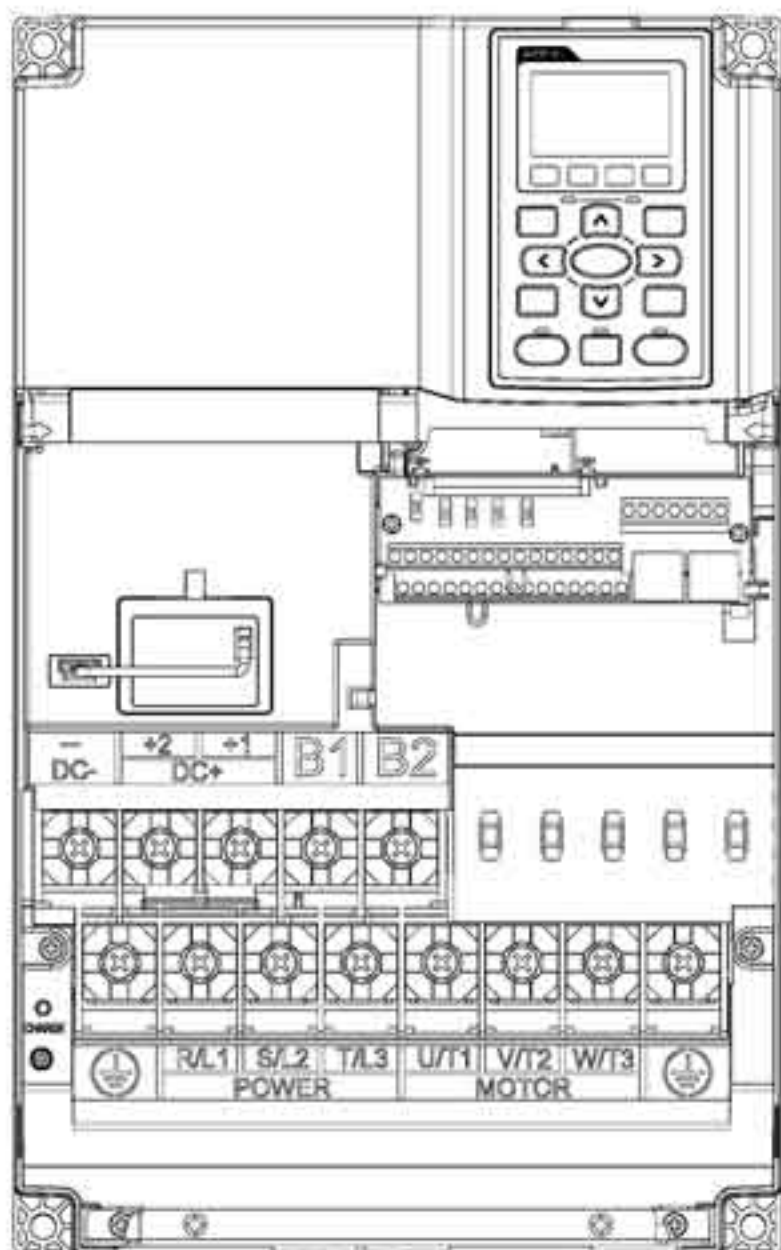
**Примечание**

Терминал D+ [+2 & +1]: Момент затяжки: 45 кг\*см [39.0lb-in.] (4.415Нм) (±10%)

VFD150CP23A-21: При окружающей температуре выше 45°C должны использоваться провода 600 В, 90°C



Типоразмер С



Силовые клеммы:

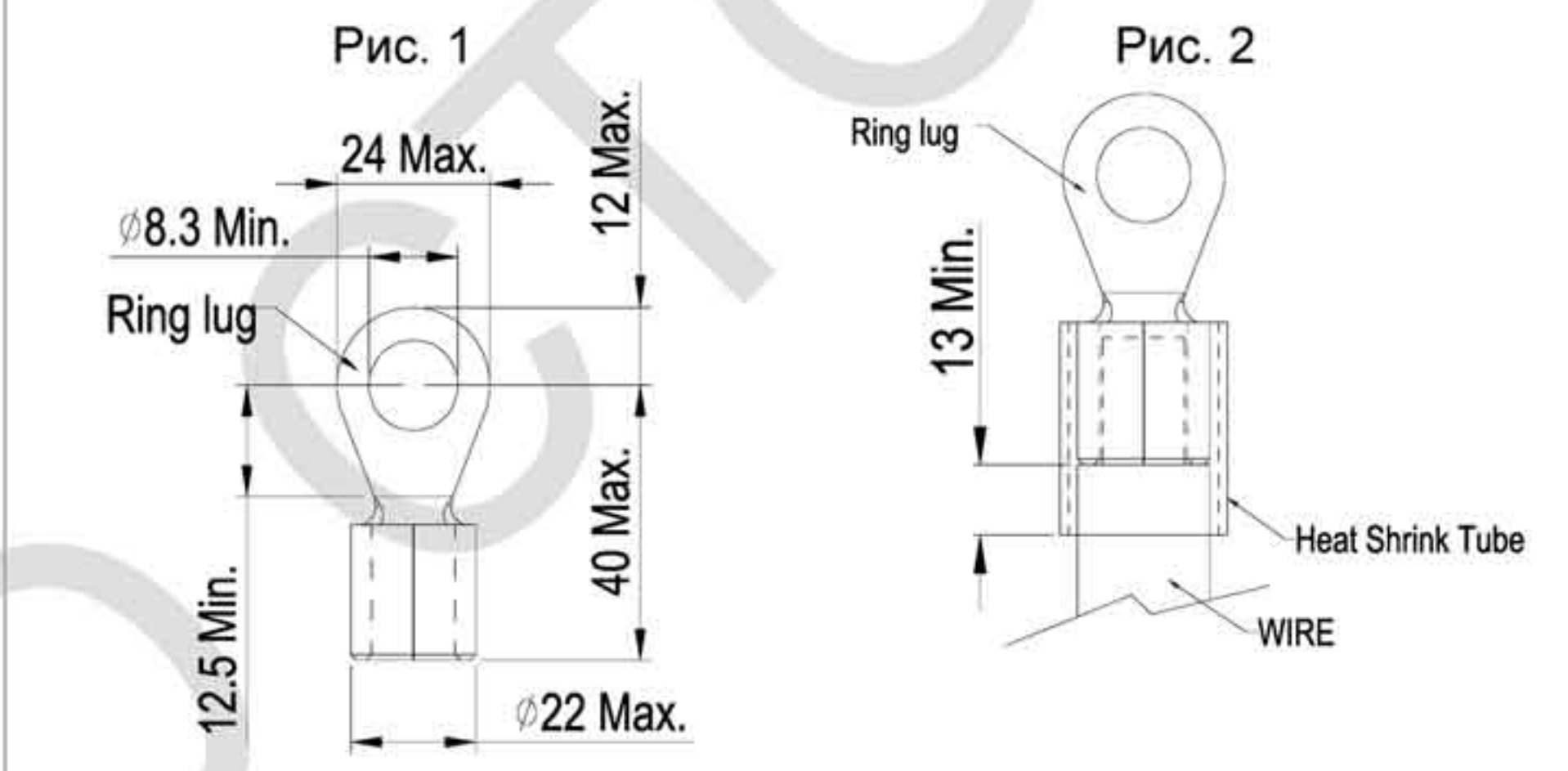
R/L1, S/L2, T/L3, U/T1, V/T2, W/T3, ⊕, B1, B2, +1, +2, -

Модели	Макс. сечение проводов	Мин. сечение проводов	Момент затяжки (±10%)
VFD185CP23A-21	1/0 AWG (53.5 мм <sup>2</sup> )	1 AWG (42.4 мм <sup>2</sup> )	M8 80 кг*см (69.4 ф*д.) (7.85 Нм)
VFD220CP23A-21		1/0 AWG (53.5 мм <sup>2</sup> )	
VFD300CP23A-21		1/0 AWG (53.5 мм <sup>2</sup> )	
VFD220CP43A-21		4 AWG (21.2 мм <sup>2</sup> )	
VFD300CP43B-21		3 AWG (26.7 мм <sup>2</sup> )	
VFD370CP43B-21		2 AWG (33.6 мм <sup>2</sup> )	
VFD220CP4EA-21		4 AWG (21.2 мм <sup>2</sup> )	
VFD300CP4EB-21		3 AWG (26.7 мм <sup>2</sup> )	
VFD370CP4EB-21		2 AWG (33.6 мм <sup>2</sup> )	

1. Согласно UL: провода должны быть только медные 600В, 75°C или 90°C.

2. При использовании клеммных наконечников руководствуйтесь размерами на рис. 1.

3. На рис. 2 дана спецификация термоусадочной трубки в соответствии с UL (600С, YDPU2).



**Примечание**

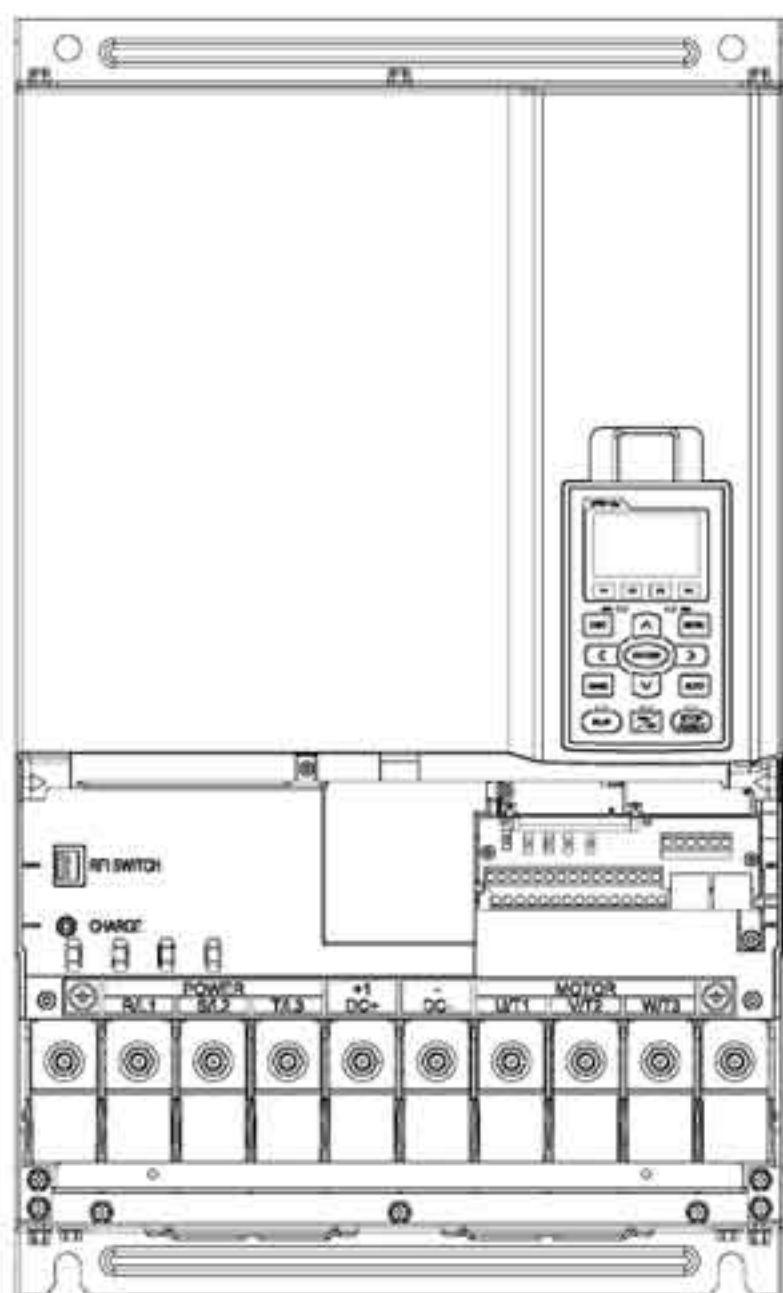
Терминал D+ [+2 & +1]: Момент затяжки: 90 кг\*см [78.2lb-in.] (8.83Нм) (±10%)

VFD300CP23A-21: При окружающей температуре выше 40 °C должны использоваться провода 600В, 90 °C.

Типоразмер D0

Силовые клеммы:

R/L1, S/L2, T/L3, U/T1, V/T2, W/T3, ⊕, +1/DC+, -/DC-



Модели	Макс. сечение проводов	Мин. сечение проводов	Момент затяжки (±10%)
VFD450CP43S-00	2/0 AWG (67.4мм <sup>2</sup> )	1/0 AWG (53.5мм <sup>2</sup> )	M8
VFD550CP43S-00		2/0 AWG (67.4мм <sup>2</sup> )	80 кг*см
VFD450CP43S-21		1/0 AWG (53.5мм <sup>2</sup> )	(69.4 ф*д.)
VFD550CP43S-21		2/0 AWG (67.4мм <sup>2</sup> )	(7.85 Нм)

1. Согласно UL: провода должны быть только медные 600В, 75 °С или 90 °С.
2. При использовании клеммных наконечников руководствуйтесь размерами на рис. 1.
3. На рис. 2 дана спецификация термоусадочной трубки в соответствии с UL (600С, YDPU2).

Рис. 1

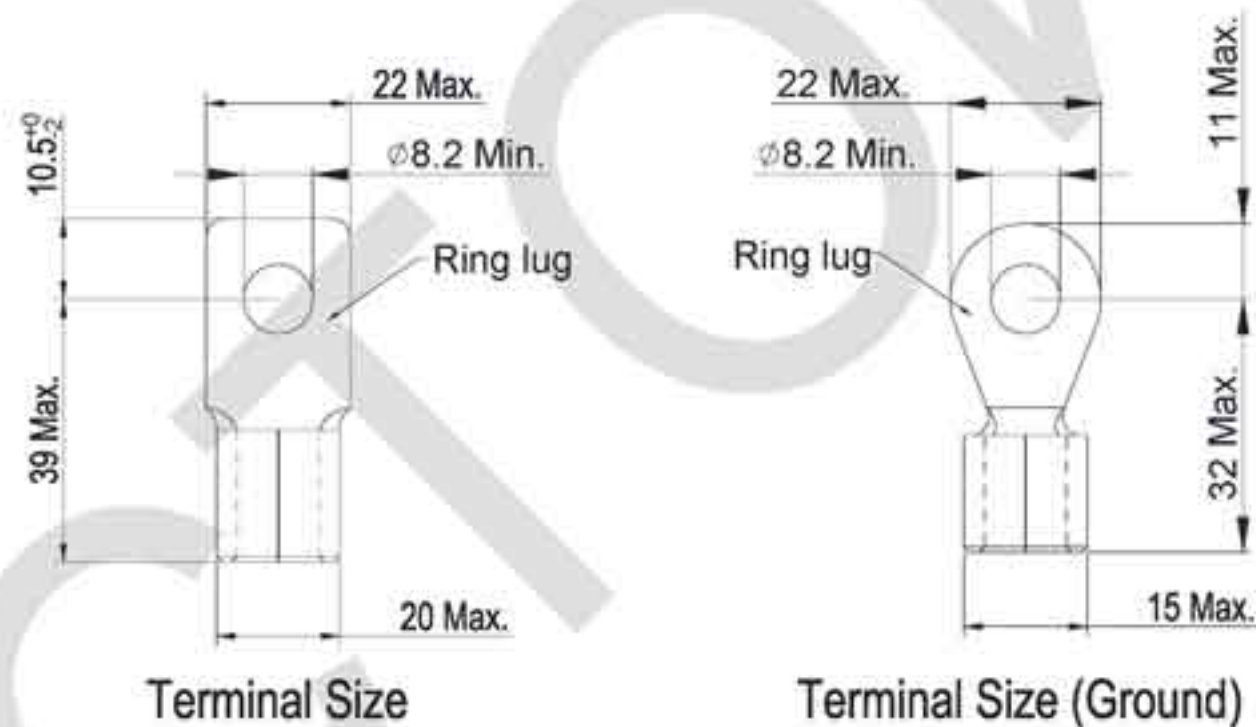
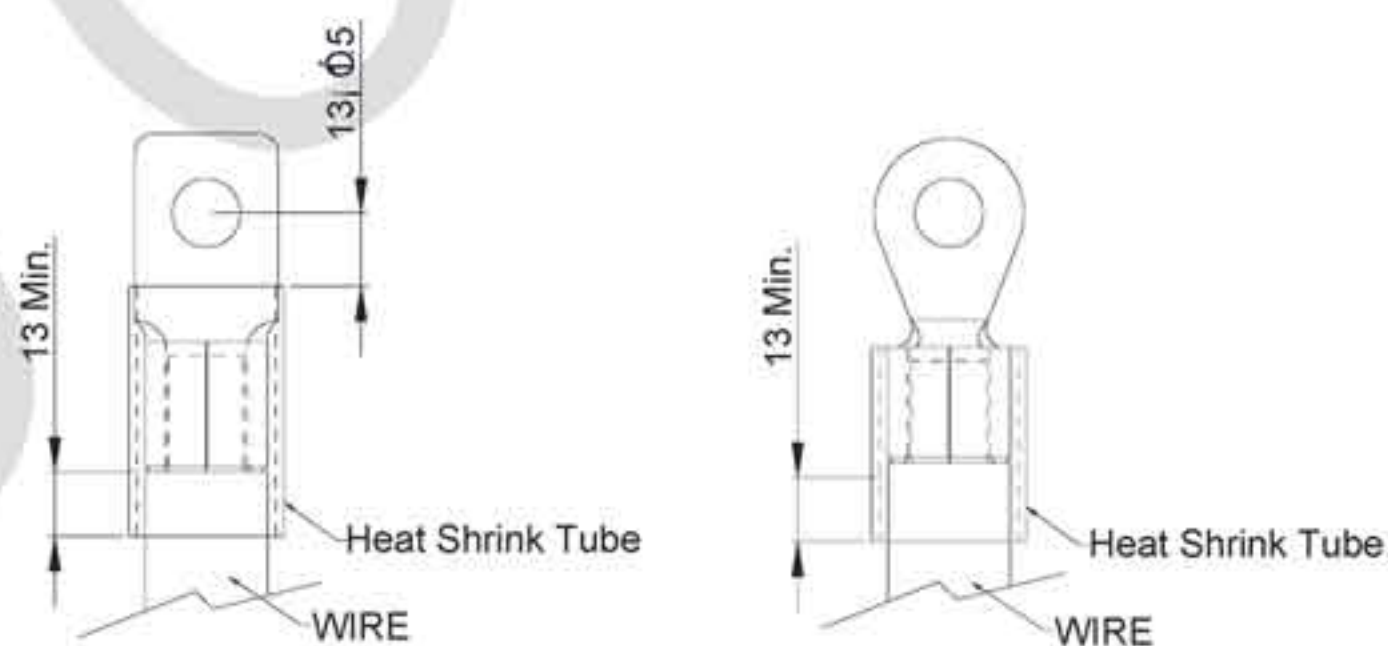


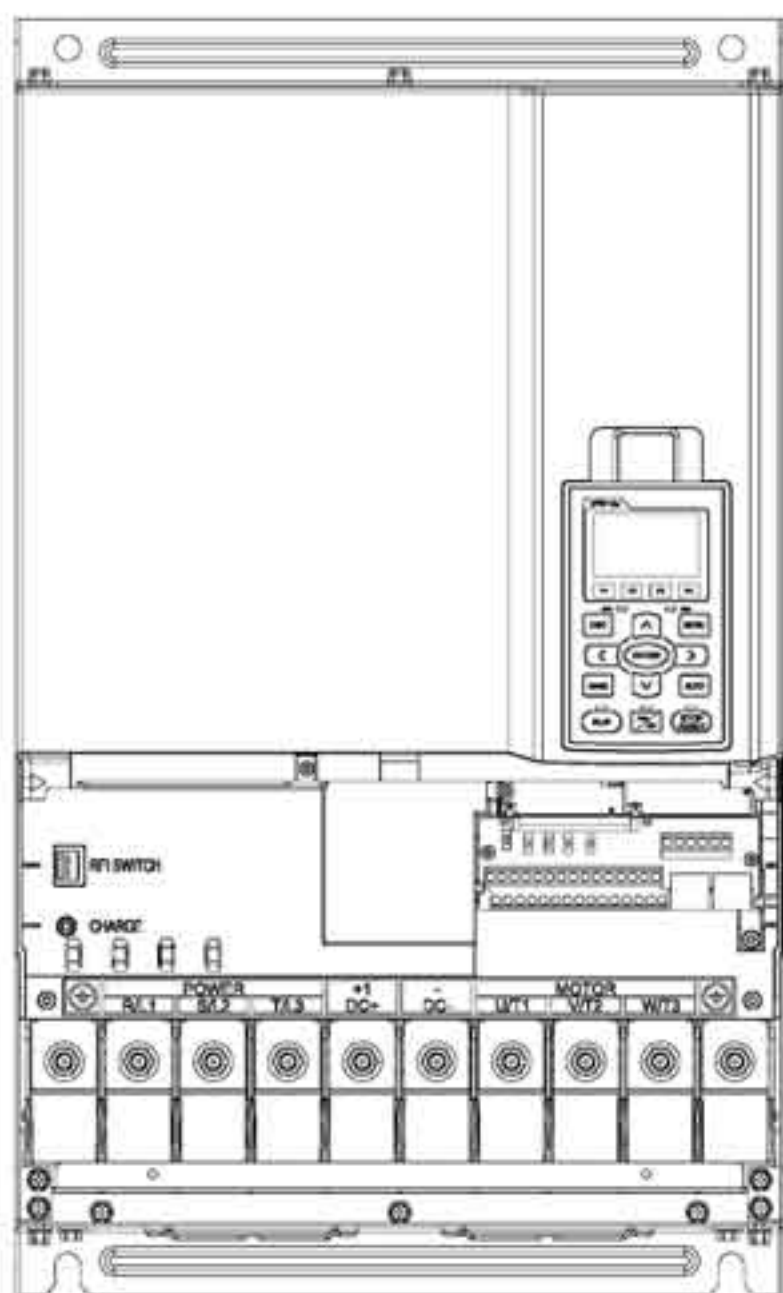
Рис. 2



Типоразмер D

Силовые клеммы:

R/L1, S/L2, T/L3, U/T1, V/T2, W/T3, ⊕, +1/DC+, -/DC-



Модели	Макс. сечение проводов	Мин. сечение проводов	Момент затяжки (±10%)
VFD370CP23A-00	300MCM (152 мм <sup>2</sup> )	4/0 AWG (107 мм <sup>2</sup> )	M8 80 кг*см (173 ф*д.) (19.62 Нм)
VFD450CP23A-00		300MCM(152 мм <sup>2</sup> )	
VFD450CP43A-00		1/0 AWG (53.5 мм <sup>2</sup> )	
VFD550CP43A-00		2/0 AWG (67.4 мм <sup>2</sup> )	
VFD750CP43B-00		3/0AWG (85 мм <sup>2</sup> )	
VFD900CP43A-00		300MCM(152 мм <sup>2</sup> )	
VFD370CP23A-21	4/0 AWG (107 мм <sup>2</sup> )	4/0AWG(107 мм <sup>2</sup> )	
VFD450CP23A-21		4/0 AWG (107 мм <sup>2</sup> )	
VFD450CP43A-21		1/0 AWG (53.5 мм <sup>2</sup> )	
VFD550CP43A-21		2/0 AWG (67.4 мм <sup>2</sup> )	
VFD750CP43B-21		3/0 AWG (85 мм <sup>2</sup> )	
VFD900CP43A-21		4/0 AWG (107 мм <sup>2</sup> )	

- Согласно UL: провода должны быть только медные 600В, 75 °С или 90 °С.
- При использовании клеммных наконечников руководствуйтесь размерами на рис. 1.
- На рис. 2 дана спецификация термоусадочной трубки в соответствие с UL (600С, YDPU2).

Рис. 1

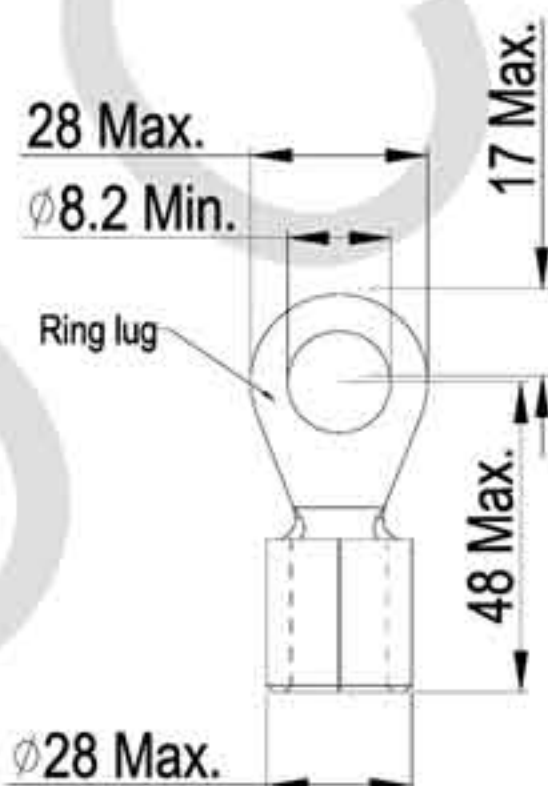
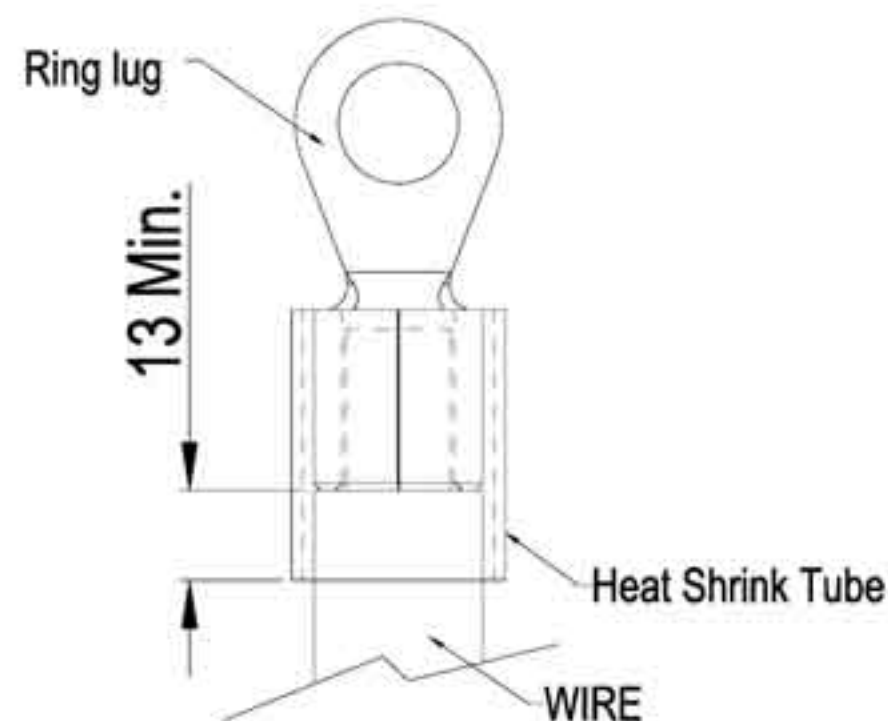
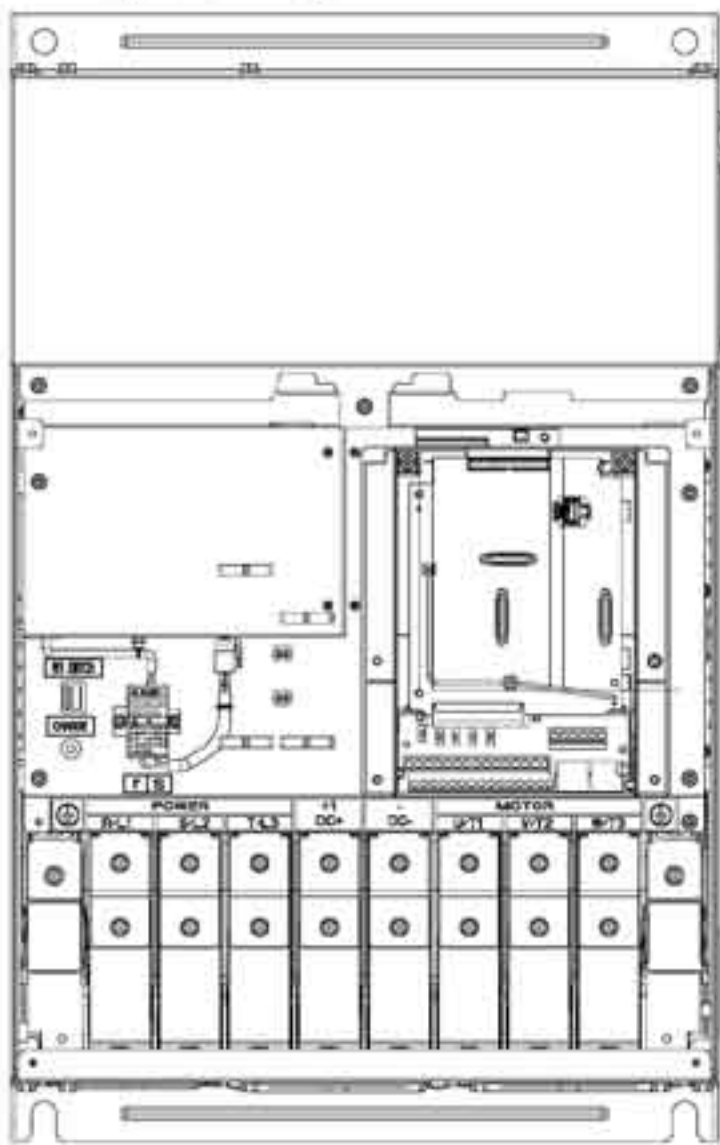


Рис. 2



Типоразмер E



Силовые клеммы:

R/L1, S/L2, T/L3, U/T1, V/T2, W/T3, ⊕, +1/DC+, -/DC-

Модели	Макс. сечение проводов	Мин. сечение проводов	Момент затяжки (±10%)
VFD550CP23A-00	300MCM*2 (152 мм <sup>2</sup> *2)	2/0AWG*2 (67.4 мм <sup>2</sup> *2)	M8 200 кг*см (173 ф*д.) (19.62 Нм)
VFD750CP23A-00		3/0AWG*2 (85 мм <sup>2</sup> *2)	
VFD900CP23A-00		4/0 AWG*2 (107 мм <sup>2</sup> *2)	
VFD1100CP43A-00	4/0 AWG*2 (107 мм <sup>2</sup> *2)	2/0AWG*2 (67.4 мм <sup>2</sup> *2)	
VFD1320CP43B-00		2/0AWG*2 (67.4 мм <sup>2</sup> *2)	
VFD550CP23A-21	4/0 AWG*2 (107 мм <sup>2</sup> *2)	2/0AWG*2 (67.4 мм <sup>2</sup> *2)	
VFD750CP23A-21		3/0AWG*2 (85 мм <sup>2</sup> *2)	
VFD900CP23A-21		4/0 AWG*2 (107 мм <sup>2</sup> *2)	
VFD1100CP43A-21		2/0AWG*2 (67.4 мм <sup>2</sup> *2)	
VFD1320CP43B-21		2/0AWG*2 (67.4 мм <sup>2</sup> *2)	

1. Согласно UL: провода должны быть только медные 600В, 75 °С или 90 °С.
2. Провод заземления ⊕: 300MCM [152 мм<sup>2</sup>]  
Момент затяжки: M8 180кг\*см (156 lb-in.) (17.64Нм) (±10%), как показано на рис. 2.
3. При использовании кольцевых клеммных наконечников руководствуйтесь размерами на рис. 1.
4. На рис. 3 дана спецификация термоусадочной трубки в соответствии с UL (600С, YDPU2).

Рис. 1

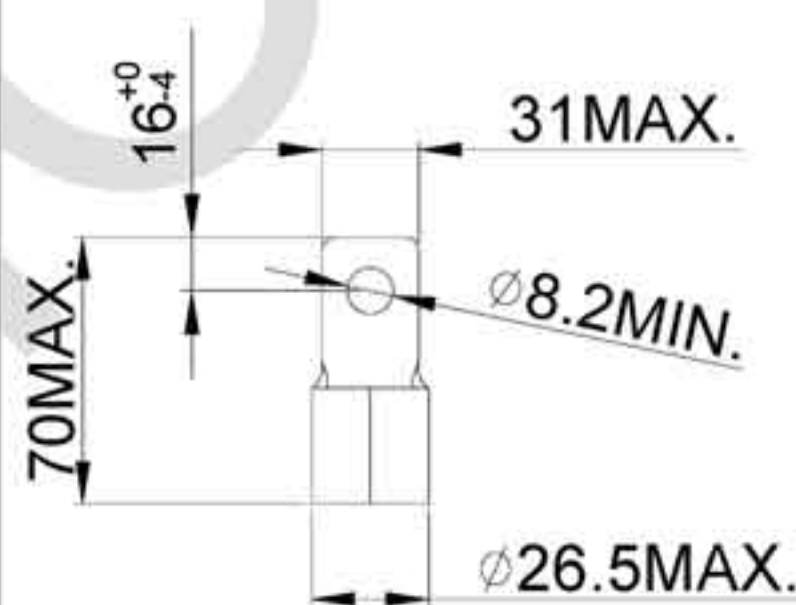


Рис. 2 ⊕ E

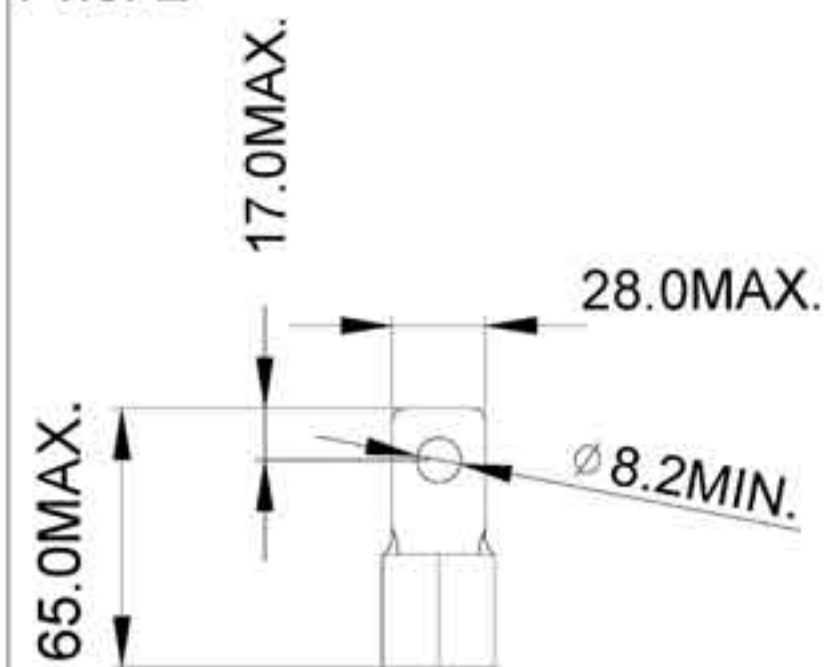
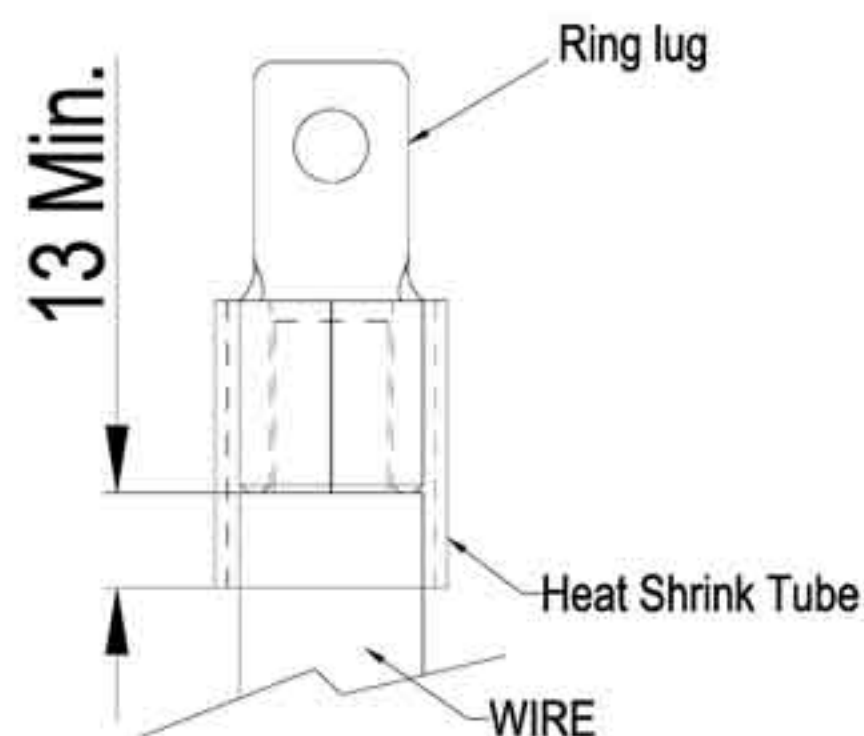
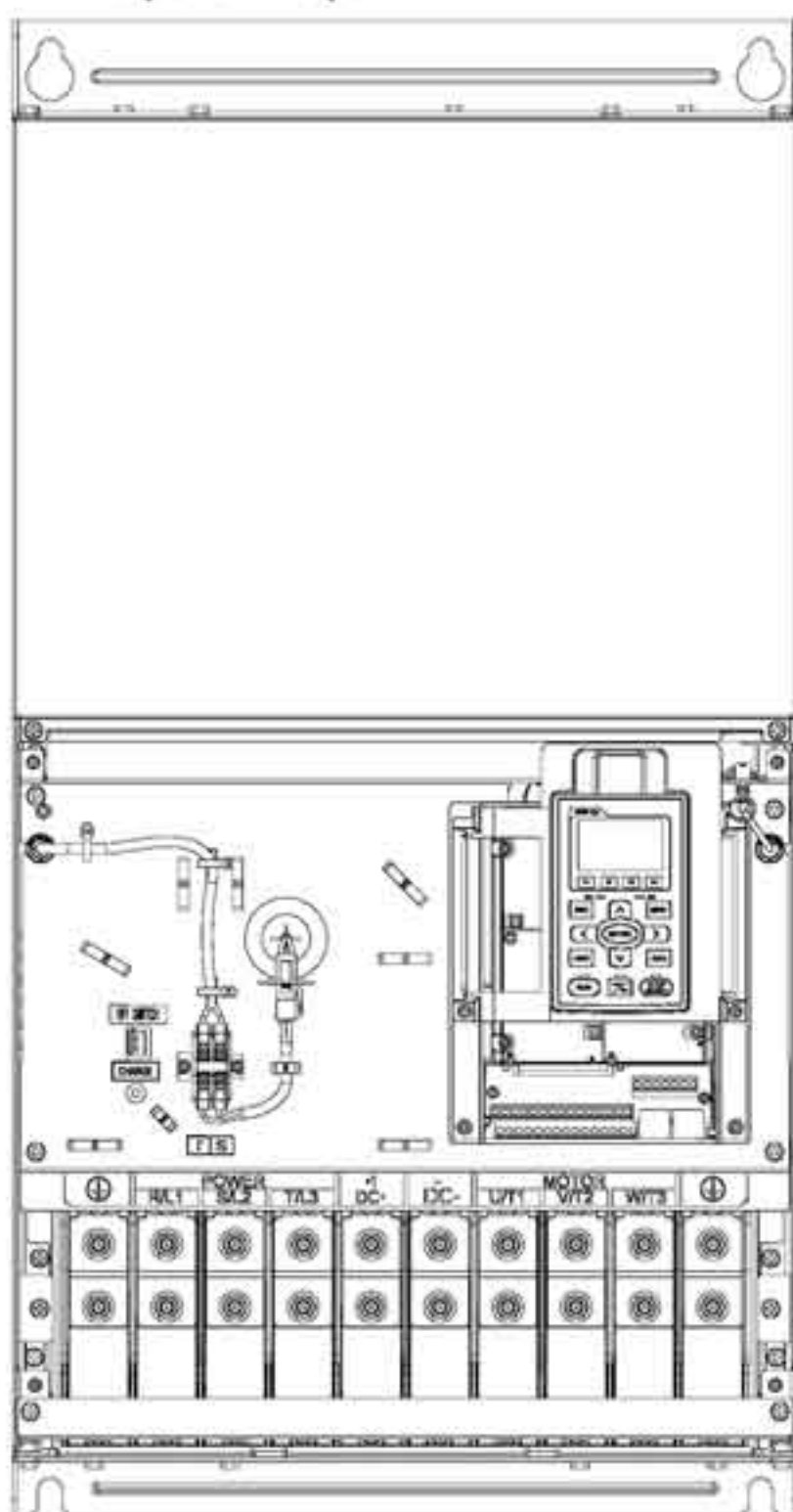


Рис. 3



Типоразмер F



Силовые клеммы:  
R/L1, S/L2, T/L3, U/T1, V/T2, W/T3, +1/DC+, -/DC-

Модели	Макс. сечение проводов	Мин. сечение проводов	Момент затяжки (±10%)
VFD1600CP43A-00	300MCM*2	4/0 AWG*2(107 мм <sup>2</sup> *2)	M8 200 кг*см (173 ф*д.) (19.62 Нм)
VFD1850CP43B-00	(152 мм <sup>2</sup> *2)	300MCM*2 (152 мм <sup>2</sup> )	
VFD1600CP43A-21	4/0 AWG*2	4/0AWG*2 (107 мм <sup>2</sup> *2)	
VFD1850CP43B-21	(107 мм <sup>2</sup> *2)	4/0AWG*2 (107 мм <sup>2</sup> *4)	

1. VFD1850CP43A-21: использовать провода 600В, 90 °С.
2. Для остальных моделей: Согласно UL: провода должны быть только медные 600В, 75 °С или 90 °С.
3. Провод заземления  $\oplus$  : 300MCM\*2 [152 мм<sup>2</sup>\*2]  
Момент затяжки: M8 200кг\*см (173 lb-in.) (19.62Нм) (±10%)
4. При использовании кольцевых клеммных наконечников руководствуйтесь размерами на рис. 1.
5. На рис. 3 дана спецификация термоусадочной трубки в соответствии с UL (600С, YDPU2).

Рис. 1

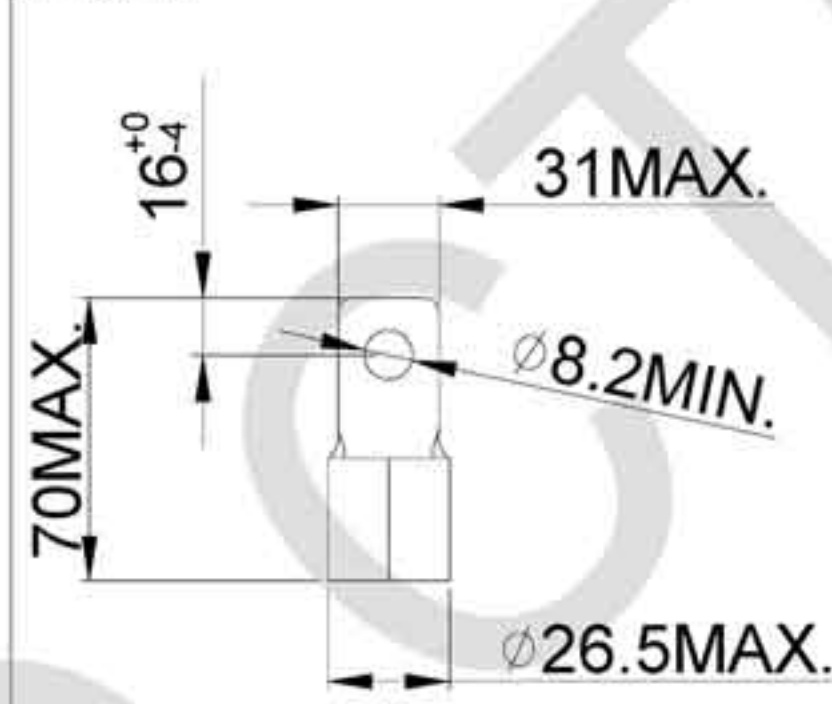
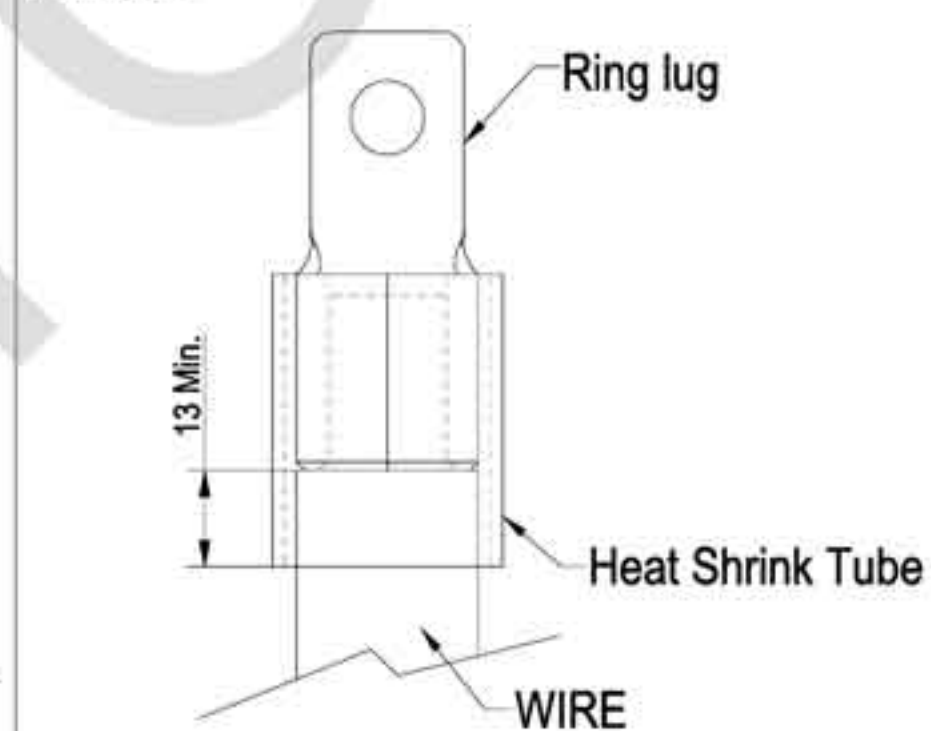
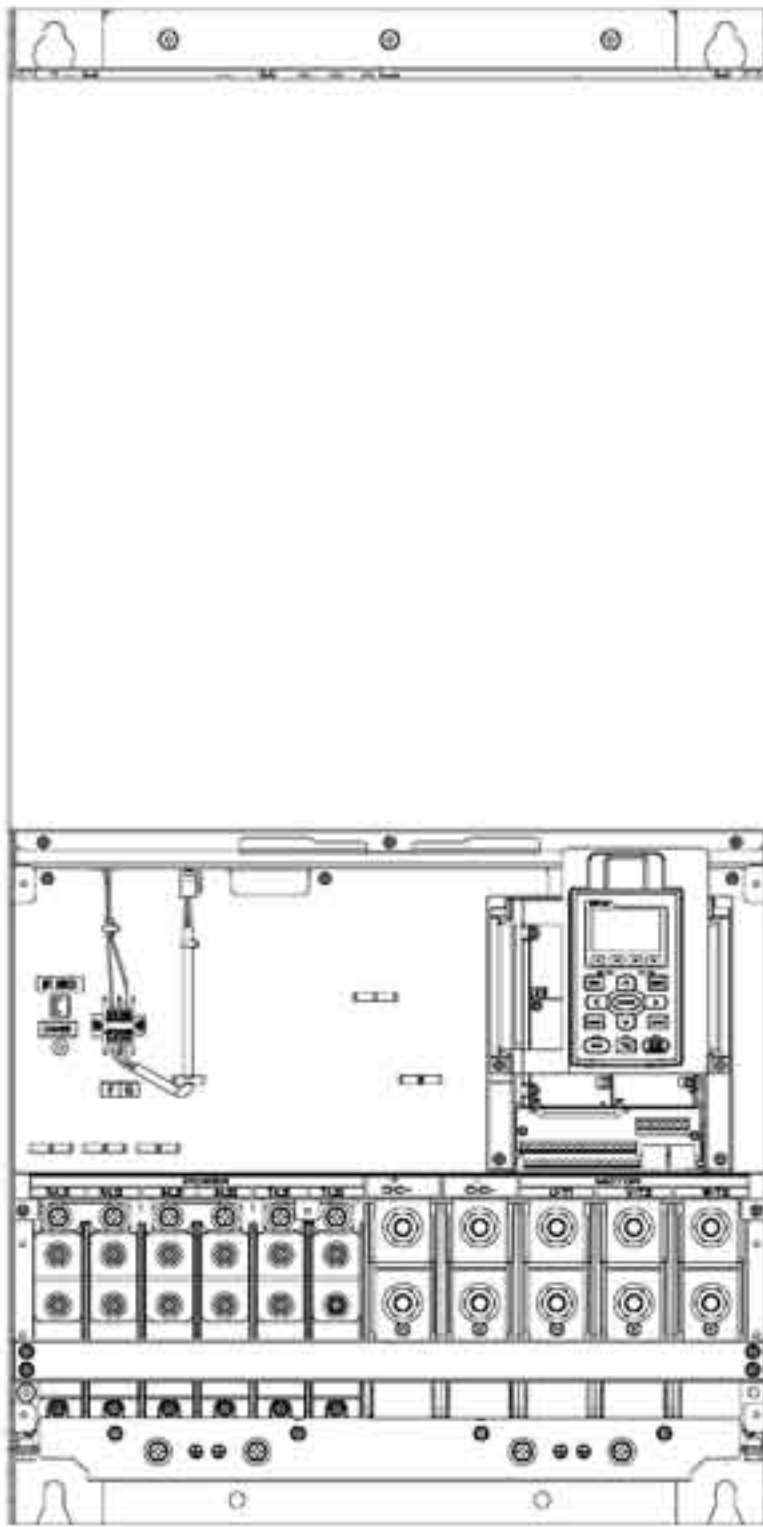


Рис. 2



Типоразмер G



Силовые клеммы: R/L11, R/L12, S/L21, S/L22, T/L31, T/L32

Модели	Макс. сечение проводов	Мин. сечение проводов	Момент затяжки (±10%)
VFD2200CP43A-00	300MCM*4 (152 мм <sup>2</sup> *4)	2/0AWG*4 (67.4 мм <sup>2</sup> *4)	M8 200 кг*см (173 ф*д.) (19.62 Нм)
VFD2800CP43A-00		3/0AWG*4 (85 мм <sup>2</sup> *4)	
VFD2200CP43A-21	300MCM*4 (152 мм <sup>2</sup> *4)	2/0AWG*4 (67.4 мм <sup>2</sup> *4)	
VFD2800CP43A-21		3/0AWG*4 (85 мм <sup>2</sup> *4)	

Силовые клеммы: U/T1, V/T2, W/T3, +1/DC+, -/DC-

Модели	Макс. сечение проводов	Мин. сечение проводов	Момент затяжки (±10%)
VFD2200CP43A-00	500MCM*2 (253 мм <sup>2</sup> *2)	400M CM*2 (203 мм <sup>2</sup> *2)	M12 408 кг*см (354 ф*д.) (40 Нм)
VFD2800CP43A-00		500MCM*2 (253 мм <sup>2</sup> *2)	
VFD2200CP43A-21	500MCM*2 (253 мм <sup>2</sup> *2)	400MCM*2 (203 мм <sup>2</sup> *2)	
VFD2800CP43A-21		500MCM*2 (253 мм <sup>2</sup> *2)	

1. Согласно UL: провода должны быть только медные 600В, 75 °С или 90 °С.
2. При использовании кольцевых клеммных наконечников см. размеры на рис. 1 и 2.
3. Провод заземления  $\oplus$ : 300MCM\*4 [152 мм<sup>2</sup>\*2]. Момент затяжки: M8 180кг\*см (156 lb-in.) (17.64Нм) (±10%), см. рис. 1
4. На рис. 3 и Рис. 4 дана спецификация термоусадочной трубки в соответствие с UL (600С, YDPU2).

Рис. 1  
R/L11, R/L12, S/L21, S/L22,  
T/L31, T/L32,

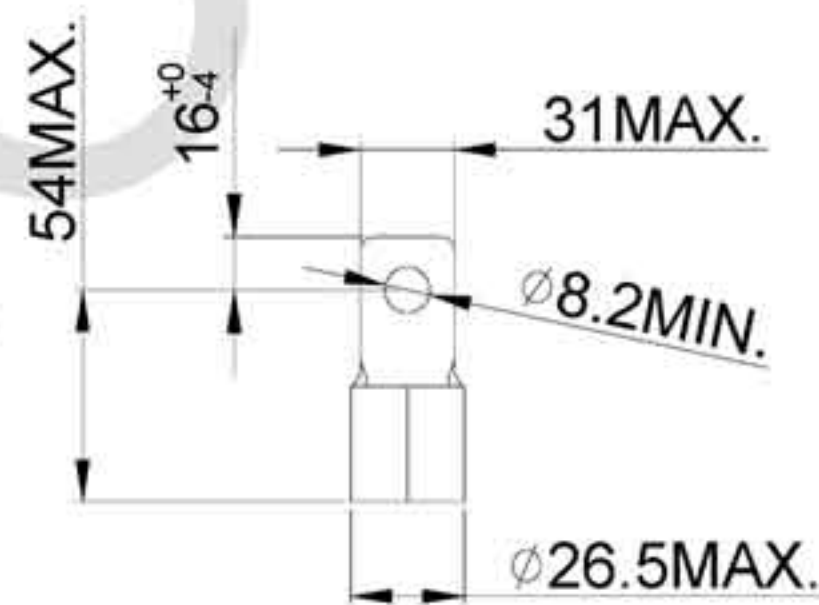


Рис.2  
U/T1, V/T2, W/T3, +1/DC+, -/DC-

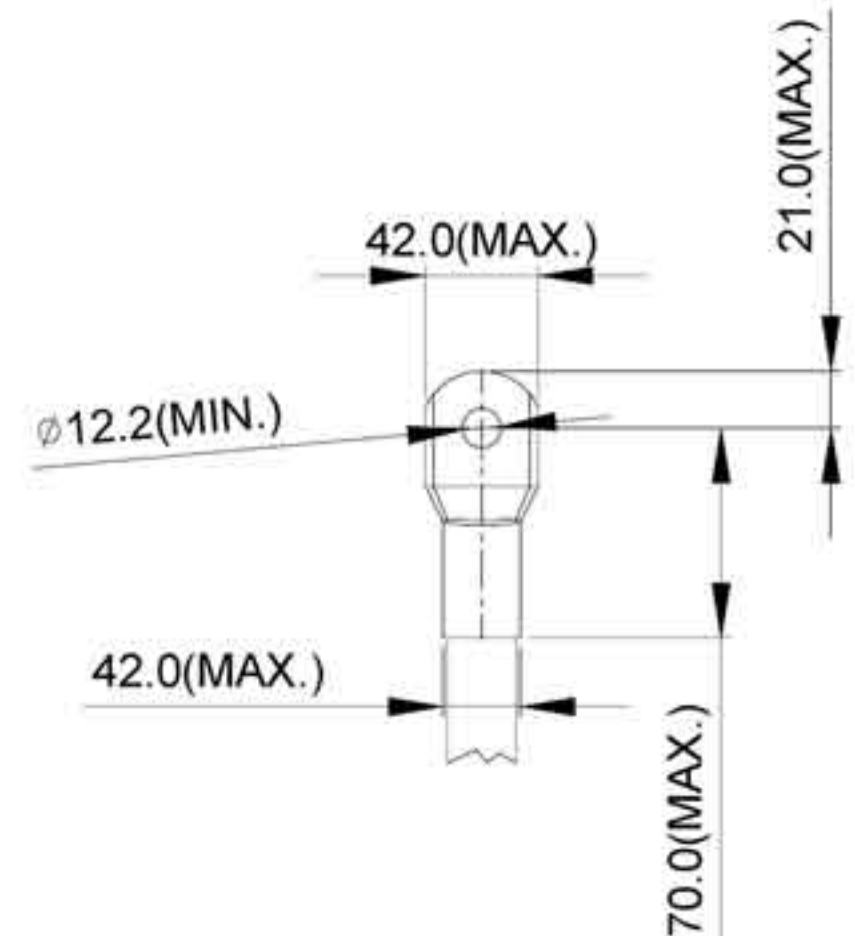


Рис. 3

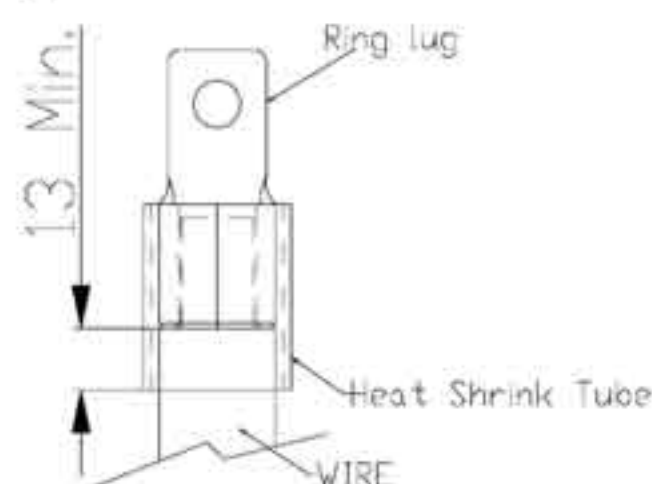
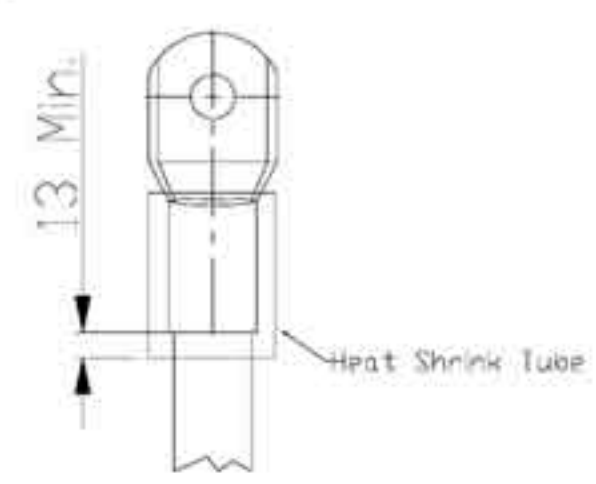
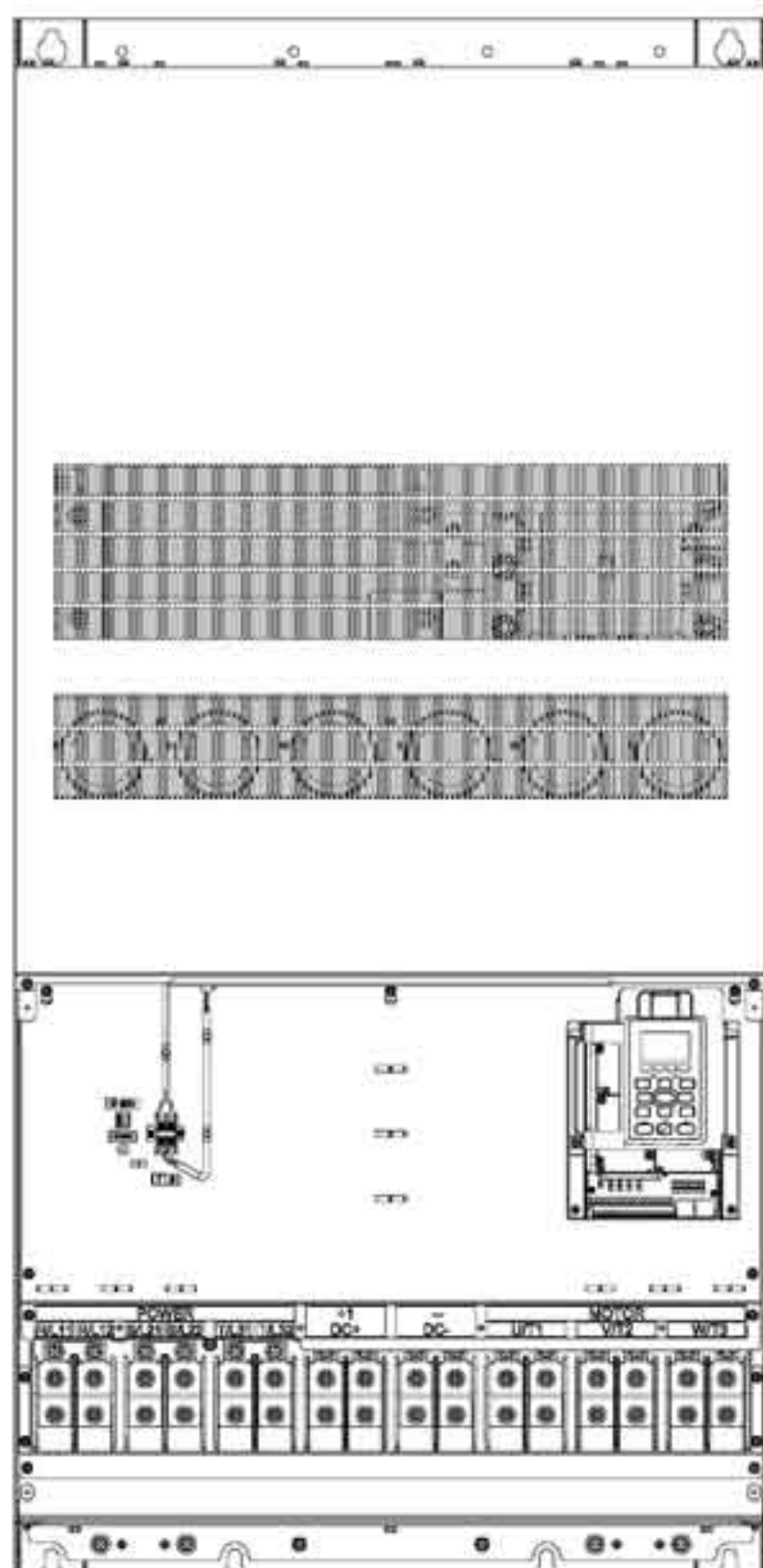


Рис. 4



Типоразмер Н



Силовые клеммы:

R/11,R12,S/21,S/22,T/31,T/32, U/T1,V/T2, W/T3, +1/DC+, -/DC-

Модели	Макс. сечение проводов	Мин. сечение проводов	Момент затяжки (±10%)
VFD3150CP43A-00	300MCM*4 (152 мм <sup>2</sup> *4)	4/0 AWG*4(107 мм <sup>2</sup> *4)	M8 200 кг*см (173 ф*д.) (19.62 Нм)
VFD3550CP43A-00		250MCM*4(127 мм <sup>2</sup> *4)	
VFD4000CP43A-00		300MCM*4(152 мм <sup>2</sup> *4)	
VFD4000CP43C-00			
VFD5000CP43A-00		4/0 AWG*4(107 мм <sup>2</sup> *4)	
VFD3150CP43C-00		250MCM*4(127 мм <sup>2</sup> *4)	
VFD3550CP43C-00		4/0 AWG*4(107 мм <sup>2</sup> *4)	
VFD3150CP43C-21		250MCM*4(127 мм <sup>2</sup> *4)	
VFD3550CP43C-21		300MCM*4(152 мм <sup>2</sup> *4)	
VFD4000CP43C-21			
VFD5000CP43A-00 VFD5000CP43C-00 VFD5000CP43C-21			

1. Для VFD5000CP43A-00, VFD5000CP43C-00, VFD5000CP43C-21 использовать провода 90°C.
2. Согласно UL: провода должны быть только медные 600В, 75 °С или 90 °С.
3. При использовании кольцевых клеммных наконечников руководствуйтесь размерами на рис. 1.
4. Провод заземления  $\oplus$ : 300MCM\*4 [152 мм<sup>2</sup>\*4], Момент затяжки: M8 200кг\*см (173 lb-in.) (19.62 Нм) (±10%), см. рис. 1.
5. На рис. 2 дана спецификация термоусадочной трубки в соответствии с UL (600С, YDPU2). 4
6. Для VFD5000CP43A-00, VFD5000CP43C-00 и VFD5000CP43C-21 использовать провода 90°C

Рис. 1

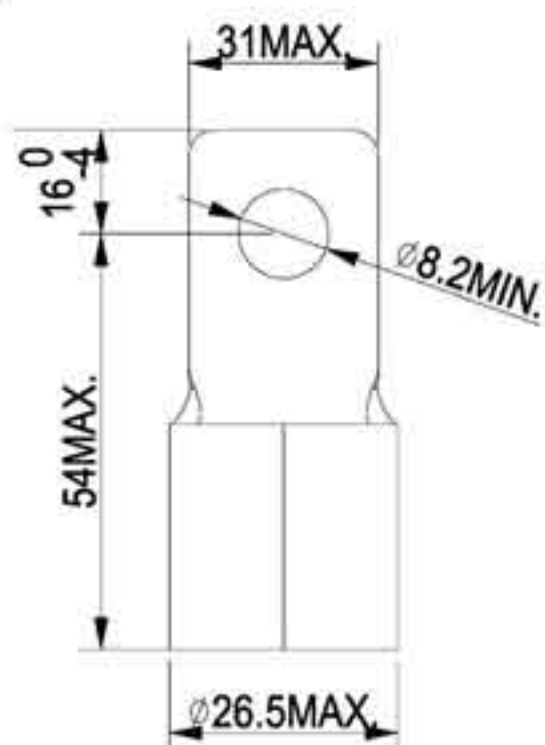
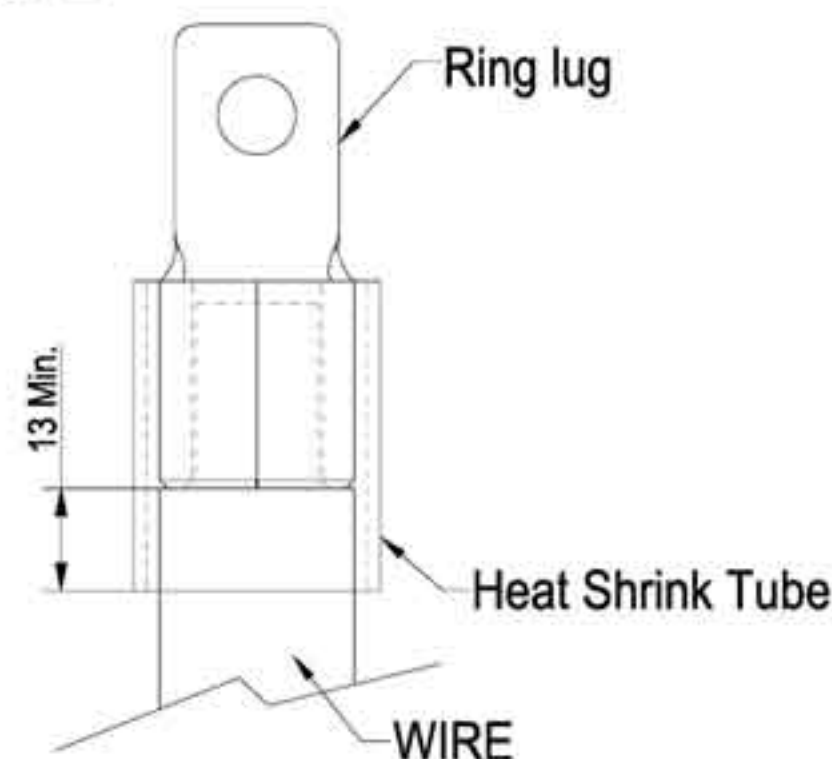


Рис. 2



# Глава 6 Клеммы управления

Для доступа к клеммам входов/выходов снимите переднюю крышку

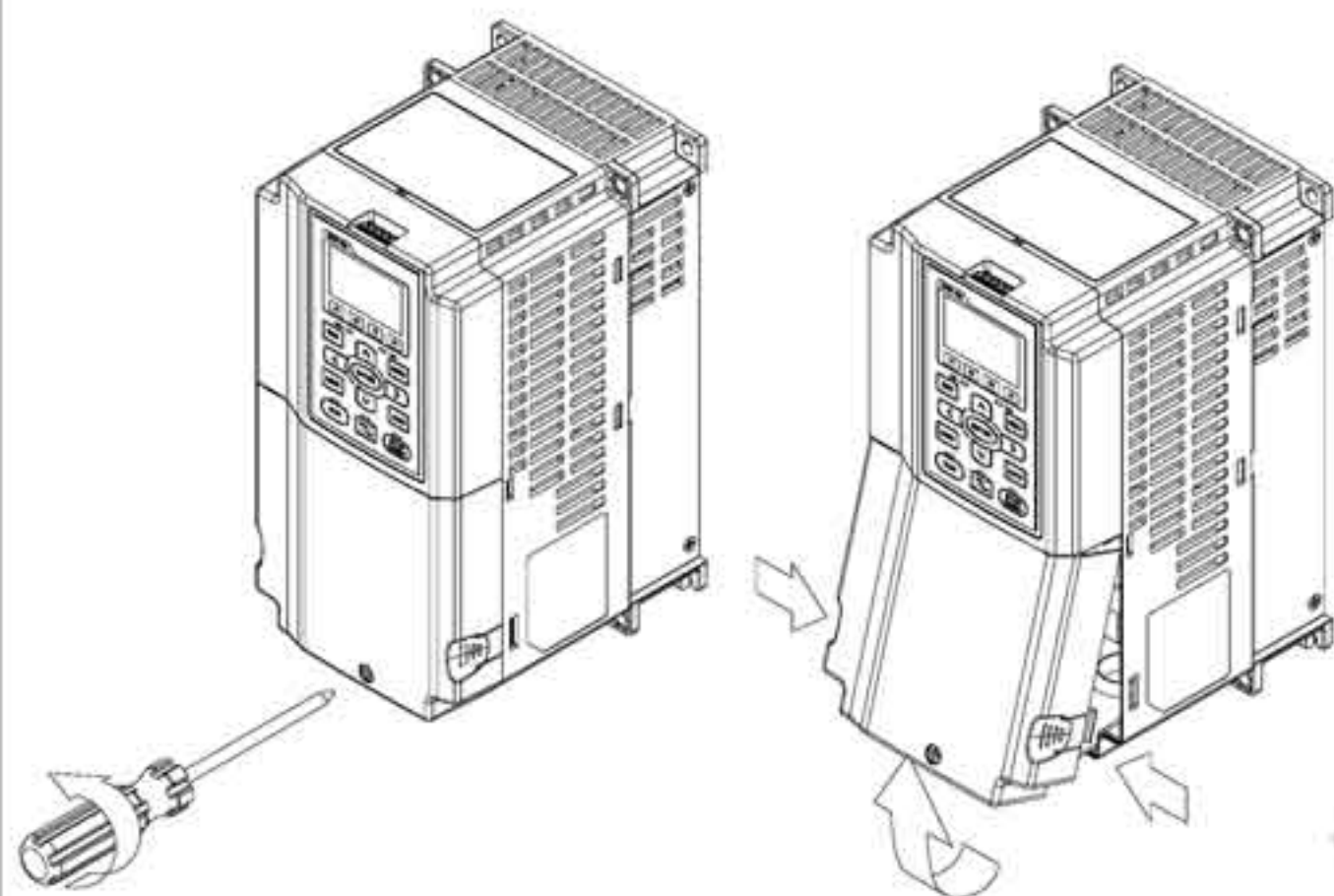
Схемы, показанные здесь, приведены только для примера.

Удалите крышку для подключения проводов. Типоразмер A~H

Типоразмер A&B

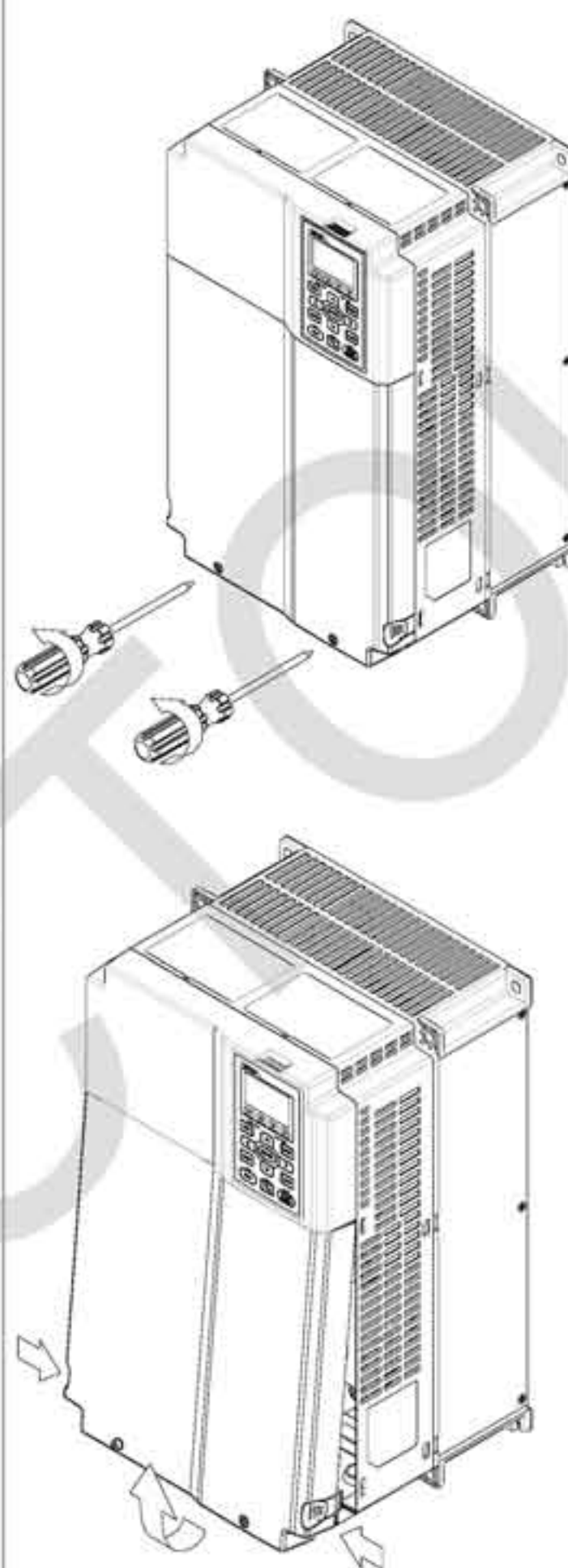
Для снятия крышки выкрутите винты и нажмите на защелки с двух сторон.

Момент затяжки: 12~15Кг\*см[10.4~13lb-in.]



Типоразмер C&D

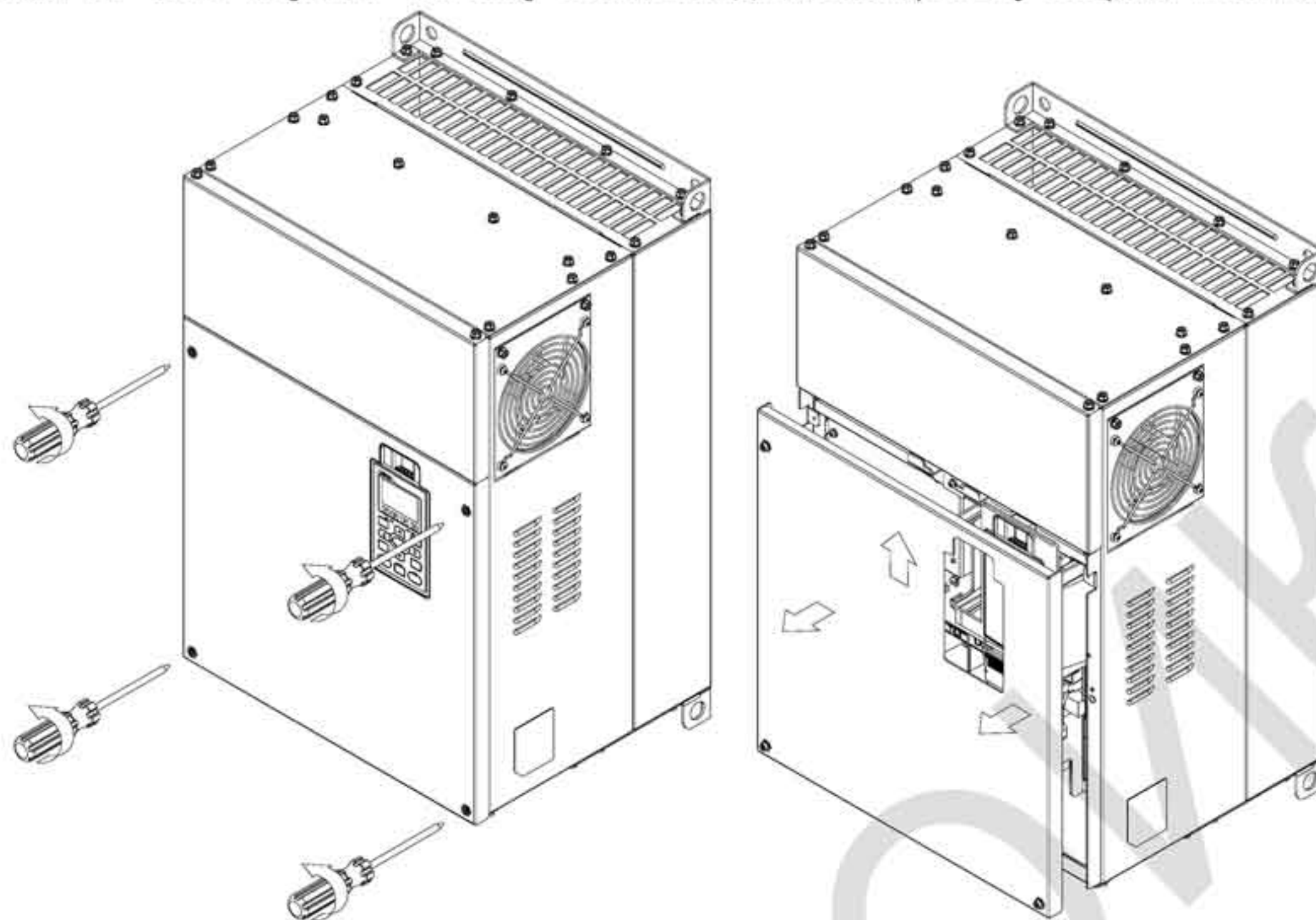
Момент затяжки: 12~15Кг\*см[10.4~13lb-in.]





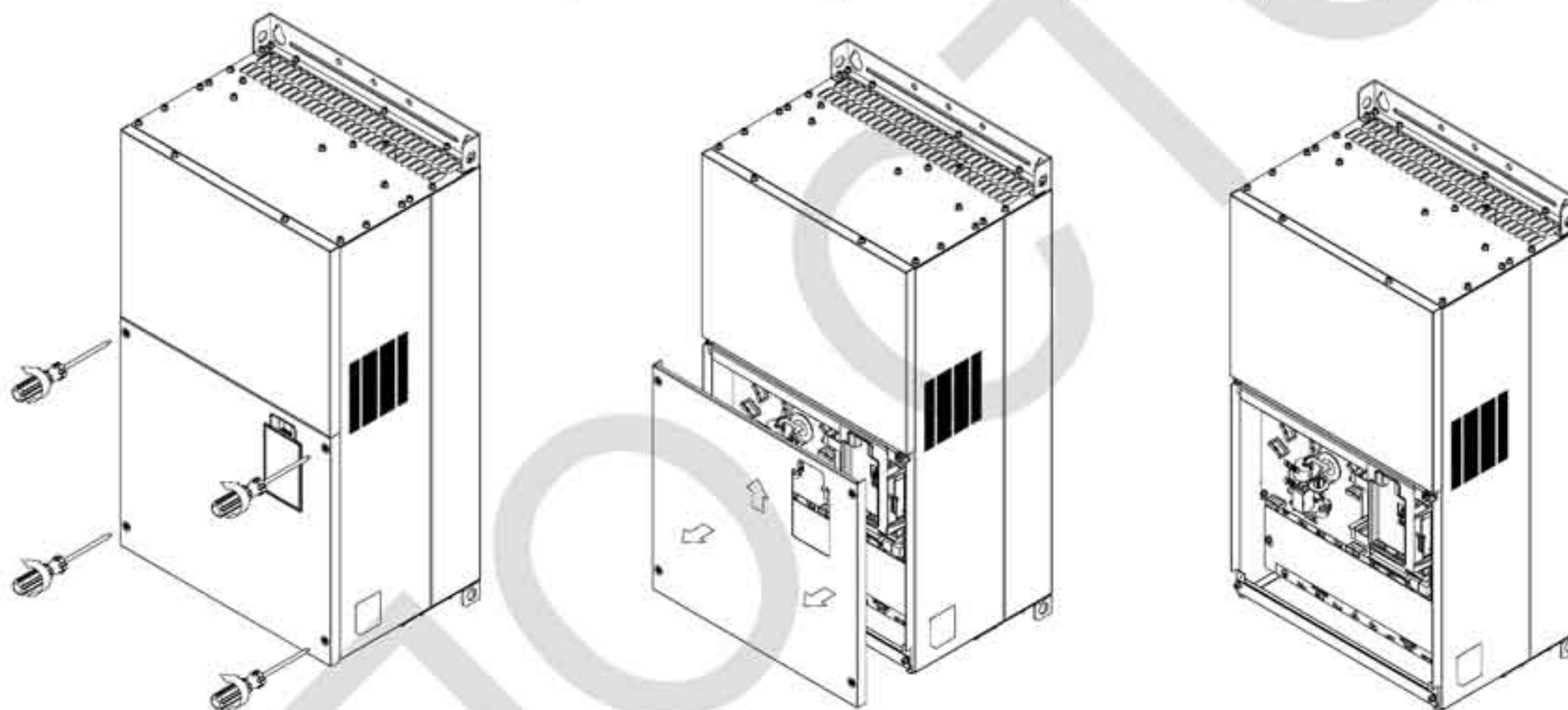
Типоразмер E

Момент затяжки: 12~15Кг\*см[10.4~13lb-in.]. Слегка поднимите крышку вверх и потяните на себя.



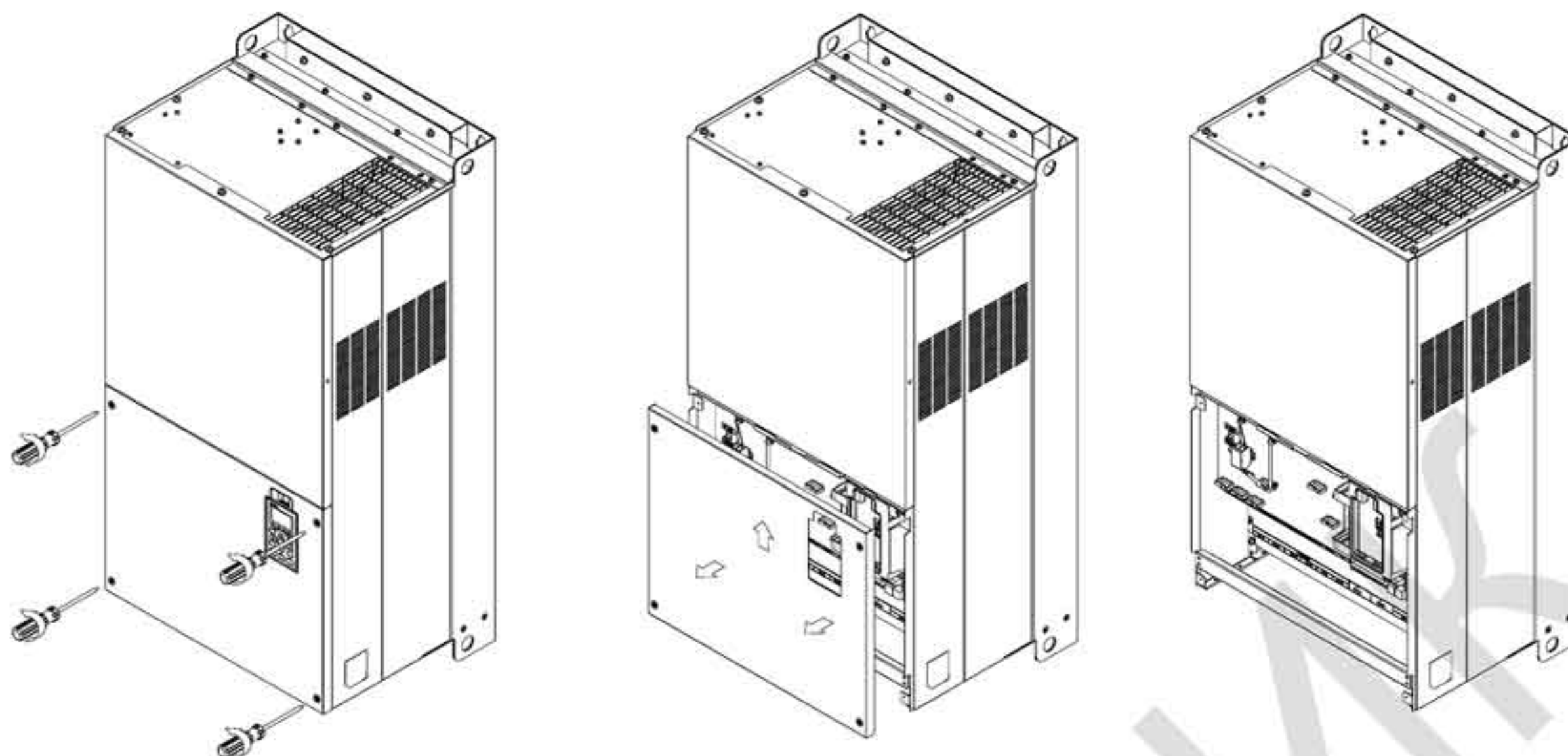
Типоразмер F

Момент затяжки: 12~15Кг\*см[10.4~13lb-in.]. Слегка поднимите крышку вверх и потяните на себя.



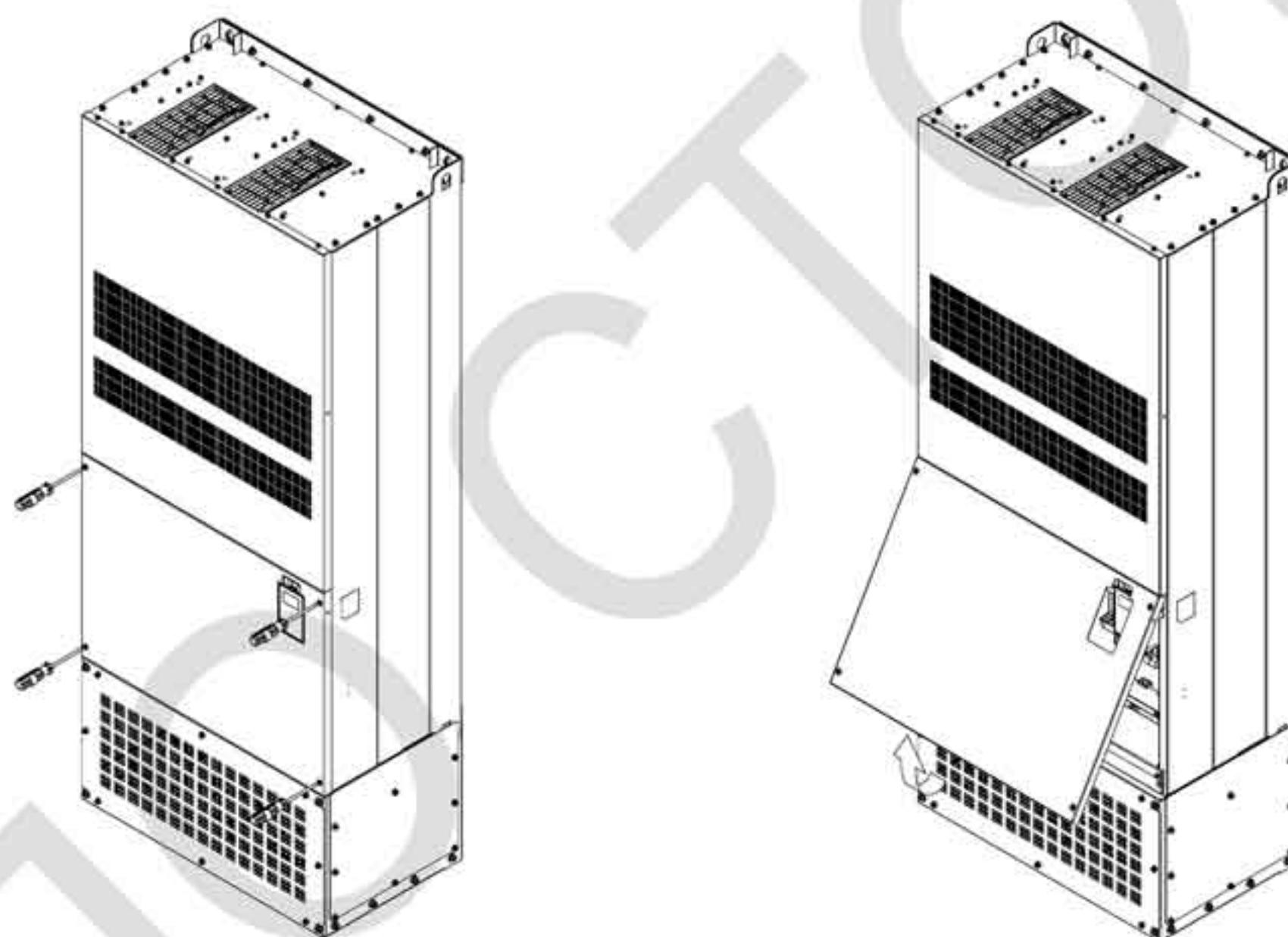
Типоразмер G

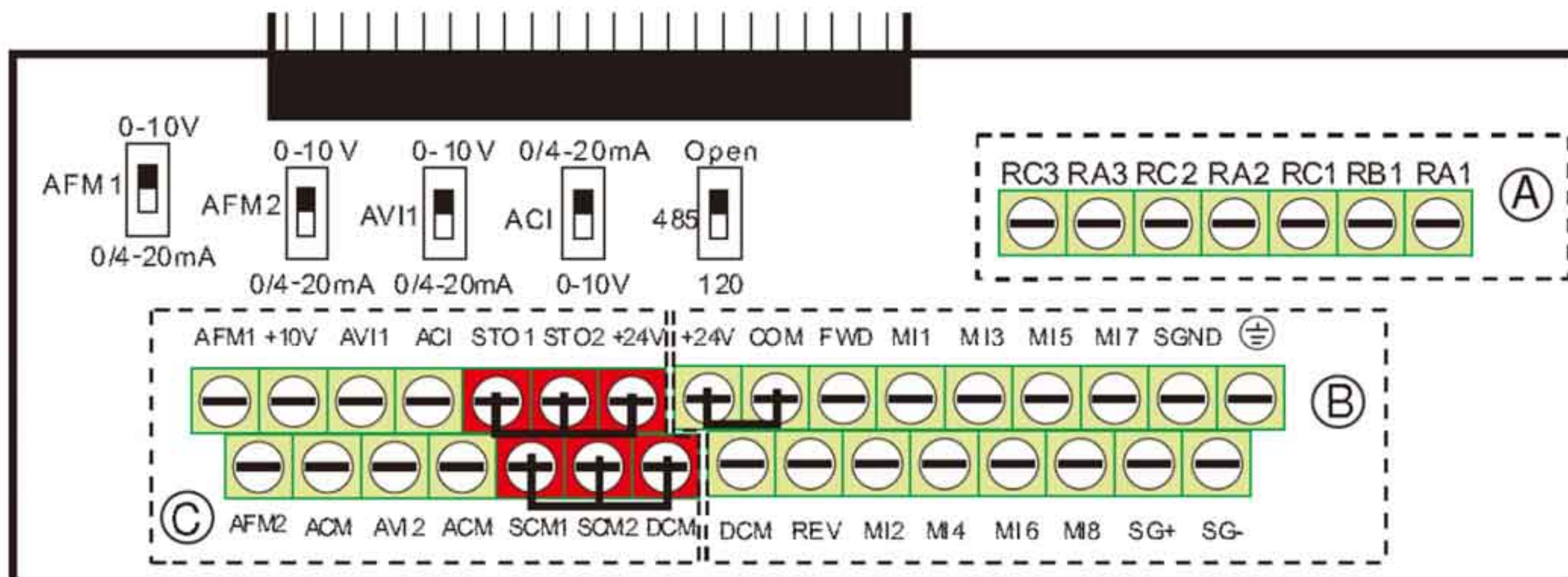
Момент затяжки: 12~15Кг\*см[10.4~13lb-in.]. Слегка поднимите крышку вверх и потяните на себя.



Типоразмер H

Момент затяжки: 14~16Кг\*см[12.15~13.89lb-in.]. Слегка поднимите крышку вверх и потяните на себя.





Съемный клеммник каналов управления

### Спецификация клемм управления

Сечение проводов: 26~16AWG ( 0.1281-1.318мм<sup>2</sup> ) ,

Момент затяжки: (A) 5 кг\*см [4.31lb-in.] (0.49Нм) (как показано на рис. выше)

(B) 8 кг\*см [6.94lb-in.] (0.78Нм) (как показано на рис. выше)

(C) 2 кг\*см [1.73lb-in.] (0.19Нм) (как показано на рис. выше)

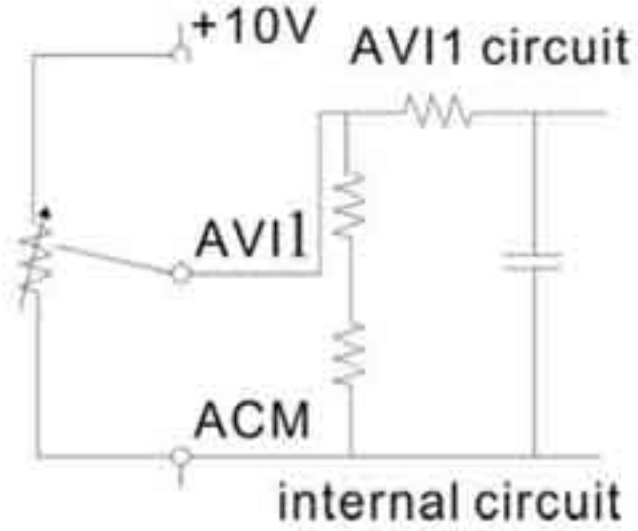
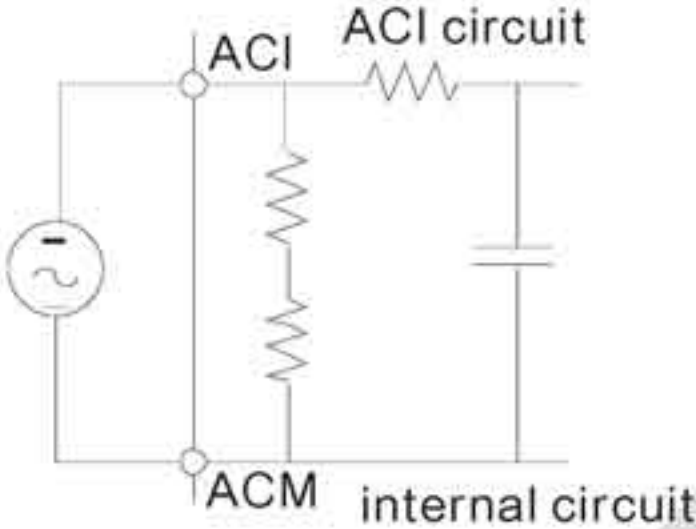
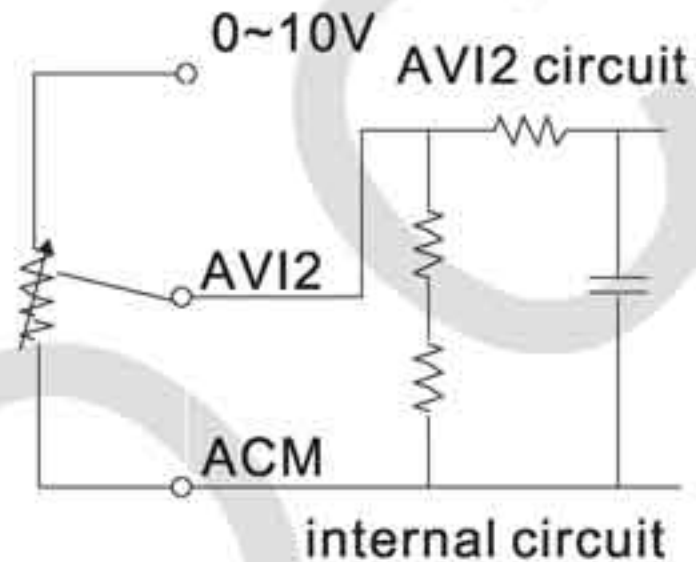
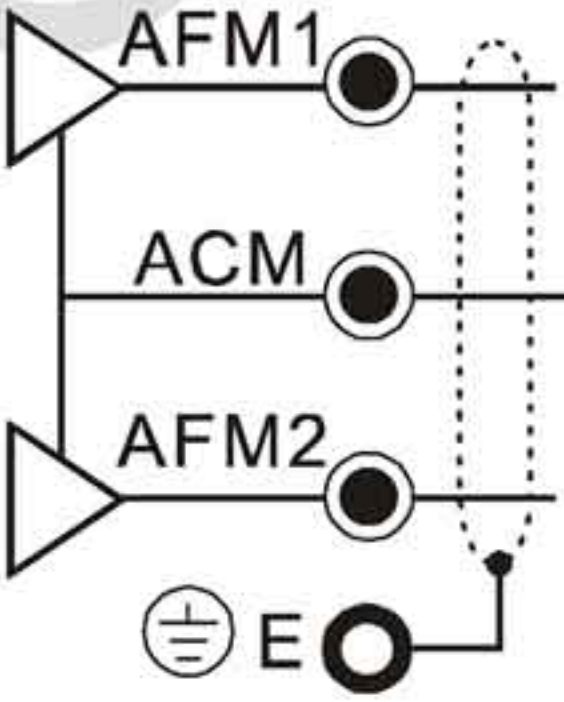
Меры предосторожности при подключении:

- Концы проводов должны быть зачищены на 5 мм (7 мм при использовании кабельных наконечников). Рекомендуется использовать кабельные наконечники. Вставьте зачищенный провод в клемму и закрутите ее с помощью шлицевой отвертки. Разделанные провода перед монтажом отсортируйте.
- Винты нужно затягивать шлицевой отверткой (3.5мм x 0.6мм)
- На рис. выше по умолчанию установлена перемычка S1-SCM. По умолчанию для дискретных входов установлен режим NPN (SINK), т.е. установлена перемычка на клеммах +24V и COM; Подробнее см. рис. 4 в главе «Подключение».

Клемма	Функция	Описание (для NPN-режима)
+24V	Внутренний источник питания (+24В)	+24В±5% 200мА
COM	Внутренний источник питания (0В)	Общий для дискретных входов в NPN-режиме
FWD	Команда прямого вращения	FWD-DCM: ВКЛ→ прямое вращение ВЫКЛ→ замедление и остановка
REV	Команда обратного вращения	REV-DCM: ВКЛ→ обратное вращение ВЫКЛ→ замедление и остановка

Параметр 02-00 (см. главу 12)	Схема подключения к дискретным входам	
Значение 0  2-х проводный режим 1 FWD/STOP (Вперед/Стоп) REV/STOP (Назад/Стоп)		FWD: ("OPEN": STOP) ("CLOSE": FWD) REV: ("OPEN": STOP) ("CLOSE": REV) DCM <b>VFD-CP</b>
Значение 1  2-х проводный режим 2 RUN/STOP (Пуск/Стоп)  REV/FWD (Вперед/Назад)		FWD: ("OPEN": STOP) ("CLOSE": RUN) REV: ("OPEN": FWD) ("CLOSE": REV) DCM <b>VFD-CP</b>
Значение 2: 3-х проводный режим		FWD "CLOSE": RUN MI1 "OPEN": STOP REV/FWD "OPEN": FWD "CLOSE": REV DCM <b>VFD-CP</b>

Клемма	Функция	Описание (для NPN-режима)
MI1 ~ MI8	Многофункциональные входы 1~8	Для программирования входов MI1~MI8 см. параметры 02-01~02-08.  Для режима SOURCE: ВКЛ: ток управления 3.3мА $\geq 11V_{dc}$ ВЫКЛ: напряжение $\leq 5V_{dc}$  Для режима SINK: ВКЛ: ток управления 3.3мА $\leq 13V_{dc}$ ВЫКЛ: напряжение $\geq 19V_{dc}$
DCM	Общий дискретных входов	
RA1	Многофункциональный релейный выход 1 (Н.О.) а	Резистивная нагрузка: 3А(Н.О.)/3А(Н.З.) 250VAC
RB1	Многофункциональный релейный выход 1 (Н.З.) б	5А(Н.О.)/3А(Н.З.) 30VDC
RC1	Общий релейных выходов	Индуктивная нагрузка (COS 0.4): 1.2А(Н.О.)/1.2А(Н.З.) 250VAC 2.0А(Н.О.)/1.2А(Н.З.) 30VDC
RA2	Многофункциональный релейный выход 2 (Н.О.) а	
RC2	Общий релейных выходов	Используется для получения сигналов о состоянии привода, например, нормальная работа, рабочая частота достигнута, перегрузка.
RA3	Многофункциональный релейный выход 3 (Н.О.) а	
RC3	Общий релейных выходов	
+10V	Источник питания потенциометра	Аналоговое задание частоты: +10Vdc 20mA

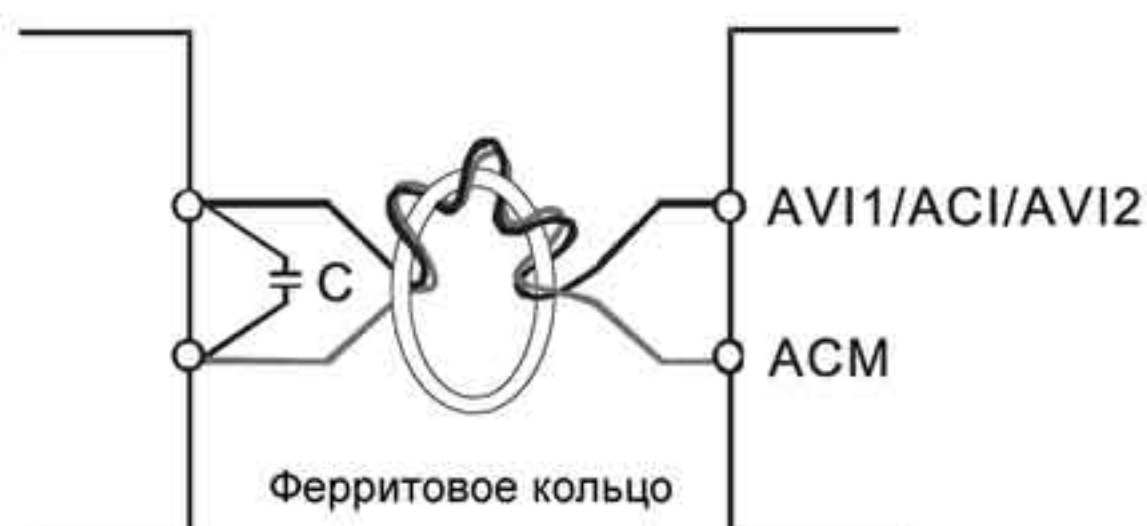
Клемма	Функция	Описание (для NPN-режима)
AVI1	<p>Аналоговый вход по напряжению</p> 	<p>Импеданс: 20kΩ                      Диапазон:                      0 ~ 20mA/4 ~ 20mA/0~10V =0~Макс.                      вых. частота (Pr.01-00)                      AVI переключатель по умолчанию                      установлен на 0~10V</p>
ACI	<p>Аналоговый вход по току</p> 	<p>Импеданс: 250Ω                      Диапазон: 0 ~ 20mA/ 4 ~ 20mA/                      0~10V=0~Макс. вых. частота                      (Pr.01-00)                      ACI переключатель по умолчанию                      установлен на 4~20mA</p>
AVI2	<p>Вспомогательный аналоговый вход по напряжению</p> 	<p>Импеданс: 20kΩ                      Диапазон: 0~+10VDC=0~Макс.                      вых. частота (Pr.01-00)</p>
AFM1 AFM2		<p>Для выхода по току 0 ~ 20mA:                      Импеданс: 500Ω                      Вых. ток: 20mA макс.</p> <p>Для выхода по напряжению 0~10V:                      Импеданс: 5kΩ                      Вых. ток: 2mA макс                      Разрешение: 0~10V (макс. вых.                      частота)</p> <p>Диапазон: 0~10V → 0/4~20mA                      AFM переключатели по умолчанию                      установлены на 0~10V</p>
ACM	Общая аналоговых выходов	Общий для аналоговых терминалов

STO1	Входы для функции безопасной остановки привода в соответствии с требованиями EN954-1 и IEC/EN61508
SCM1	
STO2	
SCM2	По умолчанию установлены перемычки +24V-STO1-STO2 и DCM-SCM1-SCM2, что отключает функцию безопасного останова ВКЛ: ток управления $3.3\text{mA} \geq 11\text{Vdc}$
SG+	Modbus RS-485
SG-	PIN 1,2,7,8 :резерв      PIN 3, 6: земля PIN 4: SG-                      PIN 5: SG+
	Внимание: Для подключения ПЧ к ПК используйте конвертер Delta IFD6500
485 (SW5)	Микропереключатель, который (в нижнем положении) подключает к контактам 4 и 5 разъемов J4 и J5 (RS-485) терминальный резистор 120 Ом. Данный резистор необходимо подключать, когда ПЧ является крайним в Modbus сети.

Примечание: Монтаж аналоговых терминалов рекомендуется выполнять гибкими экранированными кабелями с медными проводами сечением 18 AWG (0.75 мм<sup>2</sup>)

#### Аналоговые входы (AVI, ACI, AVI2, ACM)

- ☑ Аналоговые входные сигналы чувствительны к влиянию электромагнитных помех. Для них следует использовать кабель типа экранированная витая пара, как можно более короткий (<20м), с правильно выполненным заземлением. При этом каждый из сигналов подключать отдельной экранированной парой. Не рекомендуется использовать один общий провод для разных сигналов. Аналоговые и цифровые сигналы следует подключать отдельными экранированными кабелями.
- ☑ Если входные аналоговые сигналы подвержены влиянию помех от электропривода переменного тока, используйте конденсатор (0.1мкФ и выше) и ферритовое кольцо как показано на рисунке.



Сделайте 3 или более витка вокруг кольца

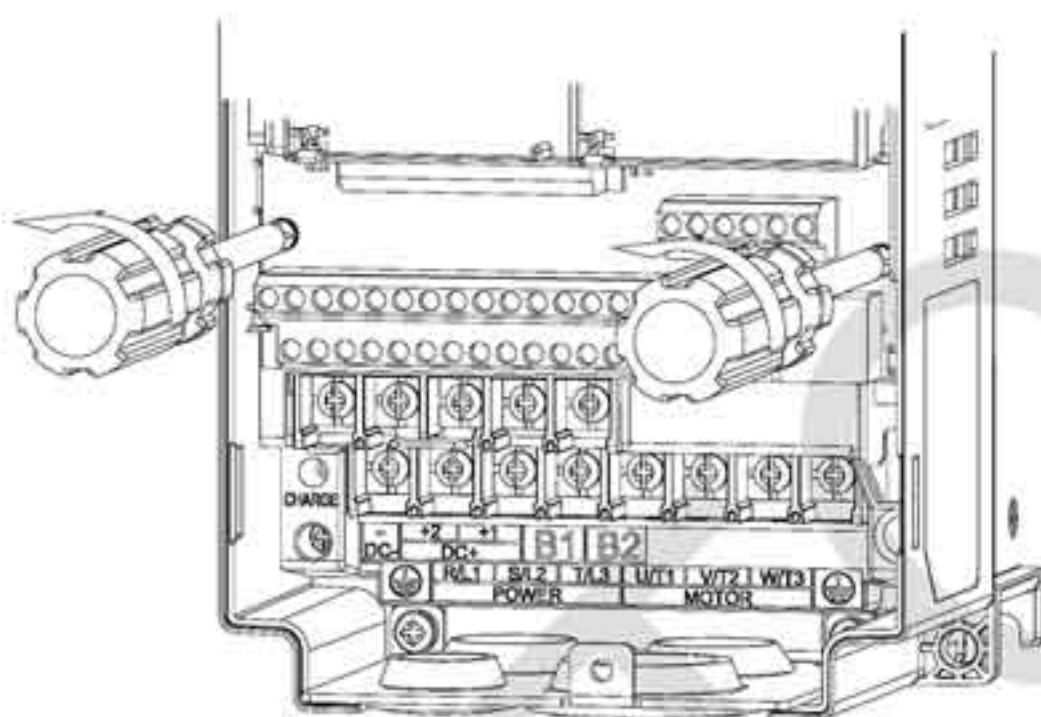
#### Дискретные входы (FWD, REV, MI1~MI8, COM)

- ☑ При использовании для подключения к дискретным входам реле и переключателей с механическими контактами, используйте только высококачественные коммутационные изделия, исключаящиедребезг контактов.
- ☑ Клемма "COM" является общей точкой оптопар входов, независимо от схем подключения.

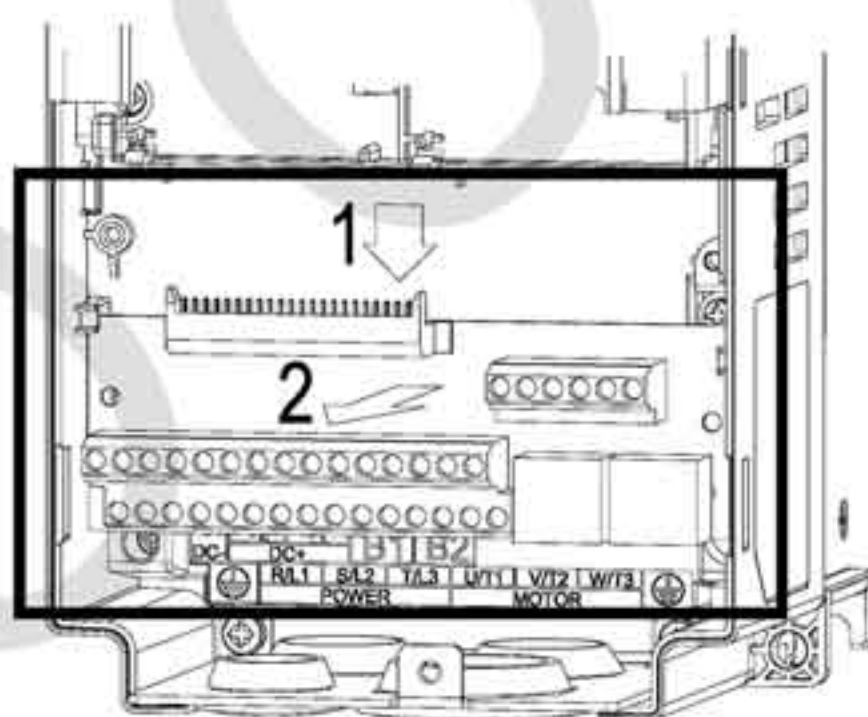
- ☑ При использовании внутреннего источника питания цепи управляющих входов должны подключаться к клеммам: MI-DCM для NPN (Sink) режима и MI-+24V для PNP (Source) режима
- ☑ При использовании внешнего источника питания цепей управляющих входов необходимо удалить перемычку между клеммами +24V и COM. Для использования режима NPN (Sink) необходимо подключить "+" источника питания 24 В к клемме "COM". Для использования режима PNP (Source) необходимо подключить "-" источника питания 24 В к клемме "COM".

### Демонтаж клеммника

1. Выкрутите винты отверткой. (см. рис. ниже).



2. Снимите панель управления: сдвиньте ее на расстояние 6~8 см (цифра 1 на рис.), а затем извлеките вверх (цифра 2 на рис.).



# Глава 7 Дополнительное оборудование

Дополнительное оборудование, указанное в этой главе, доступно по запросу. Данные принадлежности предназначены для защиты преобразователя частоты и оптимизации работы привода в зависимости от условий и режима эксплуатации, и других эксплуатационных требований. Пожалуйста, правильно подбирайте необходимое оборудование или проконсультируйтесь с поставщиком.

- Тормозные модули и тормозные резисторы для преобразователей частоты
- Неплавкие автоматические выключатели
- Плавкие предохранители (Спецификации)
- Дроссели переменного тока
- Фильтр радиопомех (ферритовое кольцо)
- Дроссели постоянного тока
- Фильтры электромагнитной совместимости
- Пульт управления
- Принадлежности для монтажа панели
- Кожухи клеммной колодки
- Вентиляторы
- Монтажные фланцы
- USB/RS-485 коммуникационный интерфейс



## Вся номенклатура тормозных модулей и резисторов для преобразователей частоты

230В

Мощность двигателя		*1 125%Тормозной момент при 10%ПВ					*2 Макс. тормозной момент			
Л.С.	кВт	Тормозной момент (кг*м)	Торм. модуль *4	*3 Торм. резистор для каждого торм. модуля	Номинал резистора для каждого ПЧ	Ток тормож. (А)	Мин. сопротивление (Ω)	Макс. ток тормож. (А)	Макс. мощность (кВт)	
1	0.7	0.5	-	BR080W200*1	80W200Ω	1.9	63.3	6	2.3	
2	1.5	0.5	-	BR080W200*1	80W200Ω	1.9	63.3	6	2.3	
3	2.2	1.0	-	BR200W091*1	200W91Ω	4.2	47.5	8	3.0	
5	3.7	1.5	-	BR300W070*1	300W70Ω	5.4	38.0	10	3.8	
7.5	5.5	2.5	-	BR400W040*1	400W40Ω	9.5	19.0	20	7.6	
10	7.5	3.7	-	BR1K0W020*1	1000W20Ω	19	14.6	26	9.9	
15	11	5.1	-	BR1K0W020*1	1000W20Ω	19	14.6	26	9.9	
20	15	7.5	-	BR1K5W013*1	1500W13Ω	29	13.6	28	10.6	
25	18	10.2	-	BR1K0W4P3*2	2 послед.	2000W8.6Ω	44	8.3	46	17.5
30	22	12.2	-	BR1K5W3P3*2	2 послед.	2000W8.6Ω	44	8.3	46	17.5
40	30	14.9	-	BR1K0W5P1*2	2 послед.	3000W6.6Ω	58	5.8	66	25.1
50	37	20.3	2015*2	BR1K2W3P9*2	2 послед.	4000W5.1Ω	75	4.8	80	30.4
60	45	25.1	2022*2	BR1K5W3P3*2	2 послед.	4800W3.9Ω	97	3.2	120	45.6
75	55	30.5	2022*2	BR1K2W3P9*2	2 послед.	6000W3.3Ω	118	3.2	120	45.6
100	75	37.2	2022*3	BR1K2W3P9*2	2 послед.	7200W2.6Ω	145	2.1	180	68.4
125	90	50.8	2022*4	BR1K5W3P3*2	2 послед.	9600W2Ω	190	1.6	240	91.2

460В

Мощность двигателя		*1 125%Тормозной момент при 10%ПВ					*2 Макс. тормозной момент			
Л.С.	кВт	Тормозной момент (кг*м)	Торм. модуль *4	*3 Торм. резистор для каждого торм. модуля	Номинал резистора для каждого ПЧ	Ток тормож. (А)	Мин. сопротивление (Ω)	Макс. ток тормож. (А)	Макс. мощность (кВт)	
1	0.75	0.5	-	BR080W750*1	80W750Ω	1	190.0	4	3.0	
2	1.5	0.5	-	BR080W750*1	80W750Ω	1	190.0	4	3.0	
3	2.2	1.0	-	BR200W360*1	200W360Ω	2.1	126.7	6	4.6	
5	3.7	1.5	-	BR300W250*1	300W250Ω	3	108.6	7	5.3	
5	4.0	2.5	-	BR400W150*1	400W150Ω	5.1	84.4	9	6.8	
7.5	5.5	2.7	-	BR1K0W075*1	1000W75Ω	10.2	54.3	14	10.6	
10	7.5	3.7	-	BR1K0W075*1	1000W75Ω	10.2	54.3	14	10.6	
15	11	5.1	-	BR1K0W075*1	1000W75Ω	10.2	47.5	16	12.2	
20	15	7.5	-	BR1K5W043*1	1500W43Ω	17.6	42.2	18	13.7	
25	18	10.2	-	BR1K0W016*2	2 послед.	2000W32Ω	24	26.2	29	22.0
30	22	12.2	-	BR1K0W016*2	2 послед.	2000W32Ω	24	23.0	33	25.1
40	30	14.9	-	BR1K5W013*2	2 послед.	3000W26Ω	29	23.0	33	25.1
50	37	20.3	-	BR1K0W016*4	2 паралл., 2 послед.	4000W16Ω	47.5	14.1	54	41.0
60	45	25.1	4045*1	BR1K2W015*4	2 паралл., 2 послед.	4800W15Ω	50	12.7	60	45.6
75	55	30.5	4045*1	BR1K5W013*4	2 паралл., 2 послед.	6000W13Ω	59	12.7	60	45.6
100	75	37.2	4030*2	BR1K0W5P1*4	4 послед.	8000W 10.2Ω	76	9.5	80	60.8
125	90	50.8	4045*2	BR1K2W015*4	2 паралл., 2 послед.	9600W7.5Ω	100	6.3	120	91.2
150	110	60.9	4045*2	BR1K5W013*4	2 паралл., 2 послед.	12000W6.5Ω	117	6.3	120	91.2
175	132	74.5	4110*1	BR1K2W015*10	5 паралл., 2 послед.	12000W6Ω	126	6.0	126	95.8
215	160	89.4	4160*1	BR1K5W012*12	6 паралл., 2 послед.	18000W4Ω	190	4.0	190	144.4
250	185	108.3	4160*1	BR1K5W012*12	6 паралл., 2 послед.	18000W4Ω	190	4.0	190	144.4

300	220	125.3	4185*1	BR1K5W012*14	7 паралл, 2 послед.	21000W3.4Ω	225	3.4	225	172.1
375	280	148.9	4110*2	BR1K2W015*10	5 паралл, 2 послед.	24000W3Ω	252	3.0	252	190.5
425	315	189.6	4160*2	BR1K5W012*12	6 паралл, 2 послед.	36000W2Ω	380	2.0	380	288.8
475	355	213.3	4160*2	BR1K5W012*12	6 паралл, 2 послед.	36000W2Ω	380	2.0	380	288.8
536	400	240.3	4185*2	BR1K5W012*14	7 паралл, 2 послед.	42000W1.7Ω	450	1.7	450	344.2

\*1 Характеристики резисторов рассчитаны исходя из 125% тормозного момента: (кВт)\*125%\*0.8 (0.8 - КПД двигателя) и относительной продолжительности включения (ПВ) резистора 10% (например, в цикле 100 сек - вкл: 10сек / выкл: 90сек).

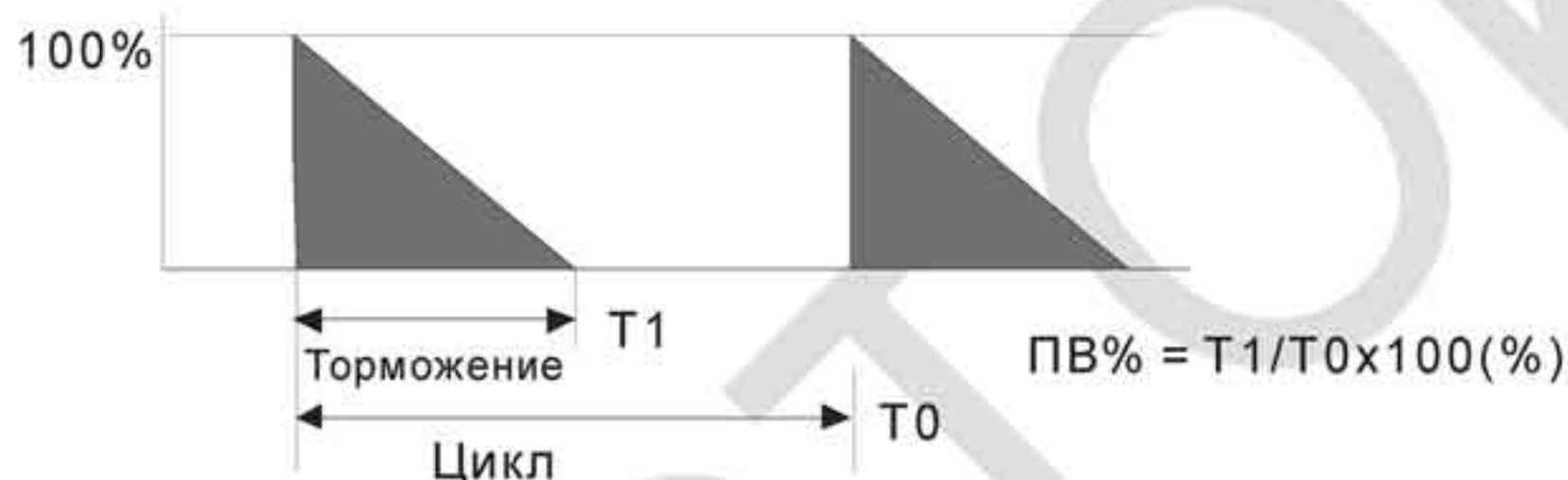
\*2 См. диаграмму торможения для ПВ% и тока торможения.

\*3 Для достаточного рассеивания тепла резисторы мощностью до 400Вт должны крепиться на станину и нагреваться не выше 250°C; Для резисторов мощностью от 1000Вт, температура должна быть не более 350°C.

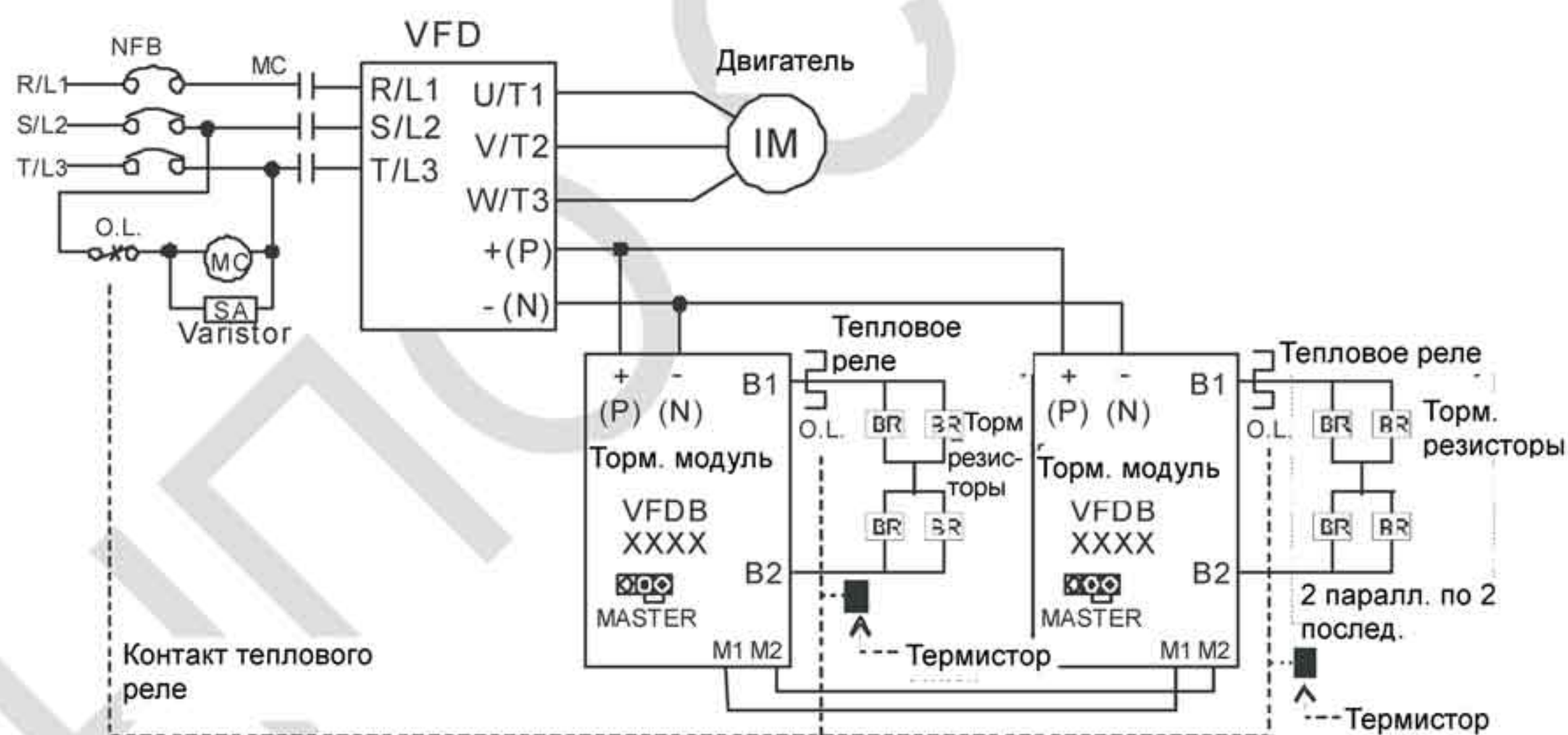
\*4 Для дополнительной информации см. инструкцию на тормозные модули VFDB.

**Примечание**

1. Определение относительной продолжительности включения (ПВ%).  
Величина ПВ% определяет минимальный период торможения, при котором произойдет полное рассеивание тепла на тормозных модулях и резисторах, выделившегося во время торможения. При нагреве тормозного резистора его сопротивление увеличивается, и соответственно уменьшается тормозной момент. Рекомендуемое время цикла - одна минута.



2. Для предотвращения перегрузки тормозного резистора рекомендуется установить в его цепи тепловое реле. Контакт теплового реле должен отключать ПЧ с помощью магнитного контактора (MC) от питающей сети.

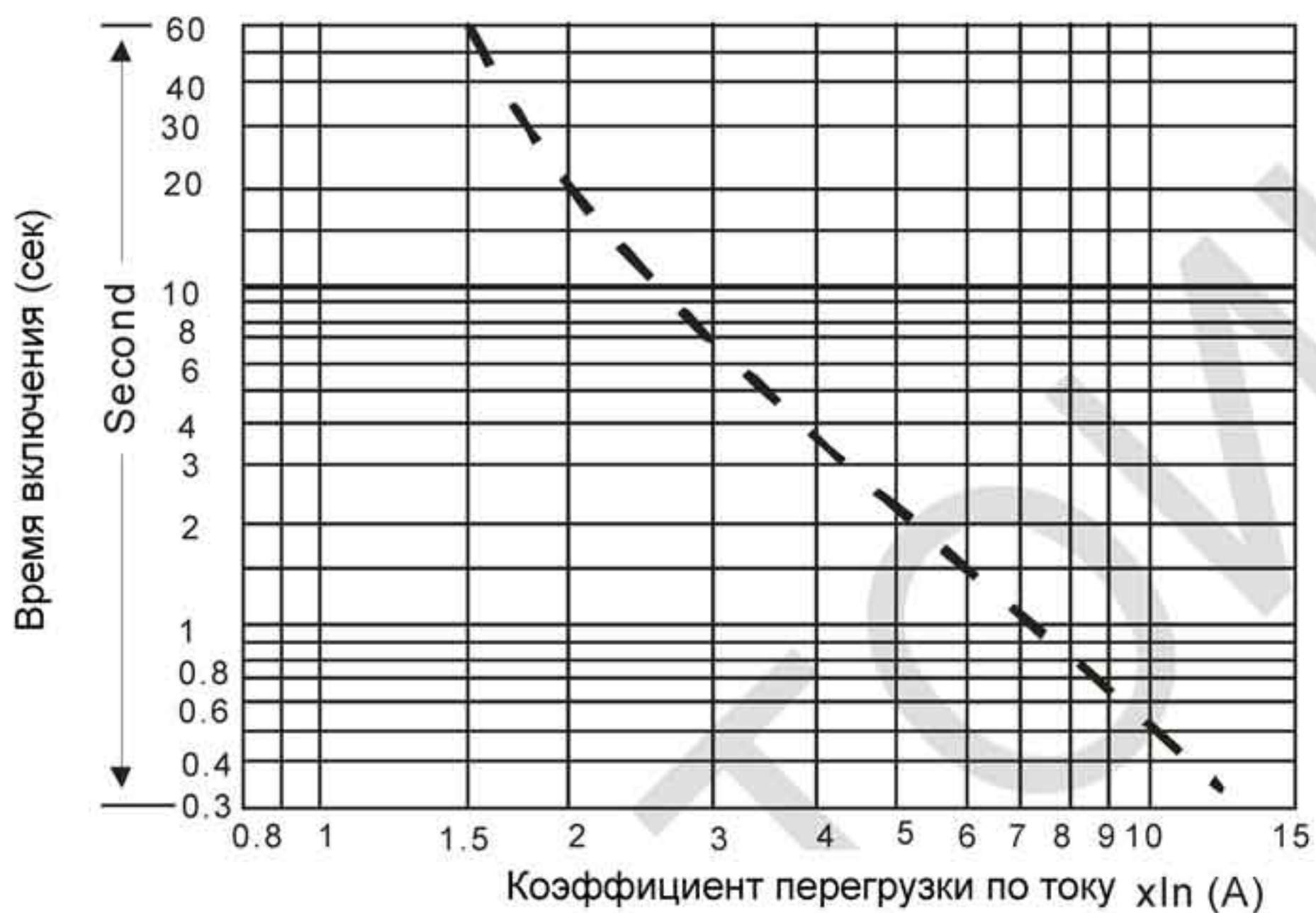


Прим.1: Когда используется ПЧ с дросселем постоянного тока, см. схему подключения в руководстве по эксплуатации ПЧ для подключения клеммы +(P) торм. модуля.

Прим.2: ЗАПРЕЩАЕТСЯ подключать клемму -(N) к нейтрали электрической сети.

3. Delta не гарантирует надежность работы привода с тормозными резисторами/модулями других производителей.
4. Должны быть обеспечены безопасные условия внешней среды в месте установки тормозного модуля/резистора. Если используется резистор с минимальным сопротивлением, то мощность его должна быть выбрана больше или проконсультируйтесь с местным дилером.
5. Когда используется больше двух тормозных модулей, включенных параллельно, значение эквивалентного сопротивления резистора каждого из этих тормозных модулей должно быть не меньше минимального сопротивления, указанного в таблице. Пожалуйста, перед подключением тормозных модулей ознакомьтесь с требованиями к проводам, указанных в инструкции по эксплуатации тормозных модулей.
6. В вышеприведенной таблице указаны характеристики тормозных резисторов для стандартных применений. В приложениях с частыми пусками/остановами рекомендуется выбирать резисторы с 2-х, 3-х кратным запасом по мощности от указанной в таблице.

7. Тепловое реле:  
 Тепловое реле выбирается исходя из его перегрузочной способности. Стандартное время включения тормозных резисторов для С2000 составляет 10%ПВ (время включения=10сек). Рис. ниже является примером ПЧ для 406В, 110кВт. Для него требуется тепловое реле с перегрузочной способностью 260% в течение 10 сек и током 126А. Для этого подходит тепловое реле 50А. Свойства тепловых реле у различных производителей могут сильно различаться, поэтому обязательно проверьте характеристики.



## Рекомендуемые параметры автоматических выключателей

В соответствии с UL 508, параграф 45.8.4, часть а:

для 3-фазных приводов, номинальный ток автоматического выключателя должен быть 1,6-2,6 кратным к входному току преобразователя частоты.

3 фазы, 230 В	
Модель	Рекомендуемый ток автоматического выключателя (А)
VFD007CP23A-21	15
VFD015CP23A-21	20
VFD022CP23A-21	30
VFD037CP23A-21	40
VFD055CP23A-21	50
VFD075CP23A-21	60
VFD110CP23A-21	100
VFD150CP23A-21	125
VFD185CP23A-21	150
VFD220CP23A-21	200
VFD300CP23A-21	225
VFD370CP23A-00/23A-21	250
VFD450CP23A-00/23A-21	300
VFD550CP23A-00/23A-21	400
VFD750CP23A-00/23A-21	450
VFD900CP23A-00/23A-21	600

3 фазы, 460 В	
Модель	Рекомендуемый ток автоматического выключателя (А)
VFD007CP43A-21/4EA-21	10
VFD015CP43B-21/4EB-21	10
VFD022CP43B-21/4EB-21	15
VFD040CP43A-21/4EA-21	30
VFD037CP43B-21/4EB-21	25
VFD055CP43B-21/4EB-21	40
VFD075CP43B-21/4EB-21	40
VFD110CP43B-21/4EB-21	50
VFD150CP43B-21/4EB-21	60
VFD185CP43B-21/4EB-21	75
VFD220CP43A-21/4EA-21	100
VFD300CP43B-21/4EB-21	125
VFD370CP43B-21/4EB-21	150
VFD450CP43S-00/43S-21	175
VFD450CP43A-00/43A-21	
VFD550CP43S-00/43S-21	250
VFD550CP43A-00/43A-21	
VFD750CP43B-00/43B-21	300
VFD900CP43A-00/43A-21	300
VFD1100CP43A-00/43A-21	400
VFD1320CP43B-00/43B-21	500
VFD1600CP43A-00/43A-21	600
VFD1850CP43B-00/43B-21	600
VFD2200CP43A-00/43A-21	800
VFD2800CP43A-00/43A-21	1000
VFD3150CP43A-00/43C-00/43C-21	1200
VFD3550CP43A-00/43C-00/43C-21	1350
VFD4000CP43A-00/43C-00/43C-21	1500

## Рекомендуемые параметры и типы предохранителей

Допускается использовать быстродействующие плавкие предохранители с номиналами тока меньше, чем указаны в таблице.

230 В модели	Входной ток I (А)		Параметры предохранителя	
	Легкая нагрузка	Норм. нагрузка	I (А)	Bussmann P/N
VFD007CP23A-21	6.4	3.9	15	JJN-15
VFD015CP23A-21	9.6	6.4	20	JJN-20
VFD022CP23A-21	15	12	30	JJN-30
VFD037CP23A-21	22	16	40	JJN-40
VFD055CP23A-21	25	20	50	JJN-50
VFD075CP23A-21	35	28	60	JJN-60
VFD110CP23A-21	50	36	100	JJN-100
VFD150CP23A-21	65	52	125	JJN-125
VFD185CP23A-21	83	72	150	JJN-150
VFD220CP23A-21	100	83	200	JJN-200
VFD300CP23A-21	116	99	225	JJN-225
VFD370CP23A-00/23A-21	146	124	250	JJN-250
VFD450CP23A-00/23A-21	180	143	300	JJN-300
VFD550CP23A-00/23A-21	215	171	400	JJN-400
VFD750CP23A-00/23A-21	276	206	450	JJN-450
VFD900CP23A-00/23A-21	322	245	600	JJN-600

460 В модели	Входной ток I (А)		Параметры предохранителя	
	Легкая нагрузка	Норм. нагрузка	I (А)	Тяж. нагрузка
VFD007CP43A-21/4EA-21	4.3	3.5	10	JJS-10
VFD015CP43B-21/4EB-21	5.4	4.3	10	JJS-10
VFD022CP43B-21/4EB-21	7.4	5.9	15	JJS-15
VFD037CP43B-21/4EB-21	11	8.7	20	JJS-20
VFD040CP43A-21/4EA-21	16	14	30	JJS-20
VFD055CP43B-21/4EB-21	18	15.5	30	JJS-30
VFD075CP43B-21/4EB-21	20	17	40	JJS-40
VFD110CP43B-21/4EB-21	25	20	50	JJS-50
VFD150CP43B-21/4EB-21	33	26	60	JJS-60
VFD185CP43B-21/4EB-21	39	35	75	JJS-75
VFD220CP43A-21/4EA-21	47	40	100	JJS-100
VFD300CP43B-21/4EB-21	58	47	125	JJS-125
VFD370CP43B-21/4EB-21	76	63	150	JJS-150
VFD450CP43S-00/43S-21	91	74	175	JJS-175
VFD450CP43A-00/43A-21				
VFD550CP43S-00/43S-21	110	101	250	JJS-250
VFD550CP43A-00/43A-21				
VFD750CP43B-00/43B-21	144	114	300	JJS-300
VFD900CP43A-00/43A-21	180	157	300	JJS-300
VFD1100CP43A-00/43A-21	220	167	400	JJS-400
VFD1320CP43B-00/43B-21	246	207	500	JJS-500
VFD1600CP43A-00/43A-21	310	240	600	JJS-600
VFD1850CP43B-00/43B-21	343	300	600	JJS-600
VFD2200CP43A-00/43A-21	460	380	800	JJS-800
VFD2800CP43A-00/43A-21	530	400	1000	KTU-1000
VFD3150CP43A-00/43C-00/43C-21	616	494	1200	KTU-1200
VFD3550CP43A-00/43C-00/43C-21	683	555	1350	KTU-1350
VFD4000CP43A-00/43C-00/43C-21	770	625	1500	KTU-1500

\* Для определения параметров и типа предохранителей для ПЧ VFD5000CP43A-00/43C-00/43C-21 обратитесь к поставщику.

## Рекомендуемые параметры сетевых и моторных дросселей

## 230В, 50/60Гц, 3-фазный

кВт [Л.С.]	Номинальный ток (А)		Макс. длительный ток (А)		Индуктивность (мГн) 3% импеданс		Индуктивность (мГн) 5% импеданс		Встроенный дроссель постоянного тока	Заказной номер сетевого дросселя Delta, 3% импеданс		Заказной номер моторного дросселя Delta
	Норм. режим	Легкий режим	Норм. режим	Легкий режим	Норм. режим	Легкий режим	Норм. режим	Легкий режим		Норм. режим	Легкий режим	
0.75 [1]	4.6	5	7.36	6	2.536	2.536	4.227	4.227	X	He Delta	He Delta	He Delta
1.5 [2]	5	7.5	8	9	2.536	1.585	4.227	2.642	X	He Delta	He Delta	
2.2 [3]	8	10	12.8	12	1.585	1.152	2.642	1.922	X	He Delta	He Delta	
3.7 [5]	11	15	17.6	18	1.152	0.746	1.922	1.243	X	He Delta	He Delta	
5.5 [7.5]	17	21	27.2	25.2	0.746	0.507	1.243	0.845	X	He Delta	He Delta	
7.5 [10]	25	31	40	37.2	0.507	0.320	0.845	0.534	X	He Delta	DR033AP320	
11 [15]	33	46	52.8	55.2	0.320	0.216	0.534	0.359	X	DR033AP320	DR049AP215	
15 [20]	49	61	78.4	73.2	0.216	0.163	0.359	0.282	X	DR049AP215	DR065AP162	
18.5 [25]	65	75	104	90	0.163	0.147	0.271	0.245	X	DR065AP162	He Delta	
22 [30]	75	90	120	108	0.169	0.141	0.282	0.235	X	He Delta	He Delta	
30 [40]	90	105	144	126	0.141	0.106	0.235	0.176	X	He Delta	He Delta	
37 [50]	120	146	192	175.2	0.106	0.087	0.176	0.145	O	He Delta	He Delta	
45 [60]	146	180	233.6	216	0.087	0.070	0.145	0.117	O	He Delta	He Delta	
55 [75]	180	215	288	258	0.070	0.059	0.117	0.098	O	He Delta	He Delta	
75 [100]	215	276	344	331.2	0.059	0.049	0.098	0.083	O	He Delta	He Delta	
90 [125]	255	322	408	386.4	0.049	0.037	0.083	0.061	O	He Delta	He Delta	

**460В, 50/60Гц, 3-фазный**

кВт [Л.С.]	Номинальный ток (А)		Макс. длительный ток (А)		Индуктивность (мГн) 3% импеданс		Индуктивность (мГн) 5% импеданс		Встроенный дроссель	Заказной номер сетевого дросселя Delta, 3% импеданс		Заказной номер моторного дросселя Delta
	Норм. режим	Легкий режим	Норм. режим	Легкий режим	Норм. режим	Легкий режим	Норм. режим	Легкий режим		постоянного тока	Норм. режим	
0.75 [1]	2.8	3	4.48	3.6	8.102	8.102	13.502	13.502	X	He Delta	He Delta	
1.5 [2]	3	4.2	4.8	5.04	8.102	6.077	13.502	10.127	X	He Delta	He Delta	
2.2 [3]	4	5.5	6.4	6.6	6.077	4.050	10.127	6.752	X	He Delta	He Delta	
3.7 [5]	6	8.5	9.6	10.2	4.050	2.700	6.752	4.501	X	He Delta	He Delta	
4 [5]	9	10.5	14.4	12.6	2.700	2.315	4.501	3.858	X	He Delta	He Delta	
5.5 [7.5]	10.5	13	16.8	15.6	2.315	2.025	3.858	3.375	X	He Delta	He Delta	
7.5 [10]	12	18	19.2	21.6	2.025	1.174	3.375	1.957	X	He Delta	DR018A0117	
11 [15]	18	24	28.8	28.8	1.174	0.881	1.957	1.468	X	DR018A0117	DR024AP880	
15 [20]	24	32	38.4	38.4	0.881	0.660	1.468	1.101	X	DR024AP880	DR032AP660	
18.5 [25]	32	38	51.2	45.6	0.660	0.639	1.101	1.066	X	DR032AP660	He Delta	
22 [30]	38	45	60.8	54	0.639	0.541	1.066	0.900	X	He Delta	He Delta	
30 [40]	45	60	72	72	0.541	0.405	0.900	0.675	X	He Delta	He Delta	
37 [50]	60	73	96	87.6	0.405	0.334	0.675	0.555	X	He Delta	He Delta	
45 [60]	73	91	116.8	109.2	0.334	0.267	0.555	0.445	O	He Delta	He Delta	He Delta
55 [75]	91	110	145.6	132	0.267	0.221	0.445	0.368	O	He Delta	He Delta	
75 [100]	110	150	176	180	0.221	0.162	0.368	0.270	O	He Delta	He Delta	
90 [125]	150	180	240	216	0.162	0.135	0.270	0.225	O	He Delta	He Delta	
110 [150]	180	220	288	264	0.135	0.110	0.225	0.184	O	He Delta	He Delta	
132 [175]	220	260	352	312	0.110	0.098	0.184	0.162	O	He Delta	He Delta	
160 [215]	260	310	416	372	0.098	0.078	0.162	0.131	O	He Delta	He Delta	
185 [250]	310	370	496	444	0.078	0.066	0.131	0.109	O	He Delta	He Delta	
220 [300]	370	460	592	552	0.066	0.054	0.109	0.090	O	He Delta	He Delta	
280 [375]	460	530	736	636	0.054	0.044	0.090	0.074	O	He Delta	He Delta	
315 [420]	550	616	880	739.2	0.044	0.039	0.074	0.066	O	He Delta	He Delta	
355 [475]	616	683	985.6	819.6	0.039	0.036	0.066	0.060	O	He Delta	He Delta	
450 [600]	683	770	1092.8	924	0.036	0.028	0.060	0.047	O	He Delta	He Delta	
500 [680]	866	912	1385.6	1094.4	0.028	0.028	0.047	0.047	O	He Delta	He Delta	

**Длина кабеля двигателя.**

1. При питании двигателя от преобразователя частоты обмотки двигателя будут подвергаться импульсным перенапряжениям, которые обусловлены высокой частотой переключения IGBT-транзисторов инвертора и емкостью кабеля. Двигатели, подключенные к ПЧ и установленные на значительном расстоянии от него, часто выходят из строя из-за пробоя изоляции, вызванного импульсными перенапряжениями. Для предотвращения этого следует принимать следующие меры:

- Используйте двигатели с повышенным классом изоляции обмоток.
- Применяйте фильтр (моторный дроссель) между ПЧ и двигателем.
- Кабель между ПЧ и двигателем должен быть как можно короче.

2. Не подключайте конденсаторы и грозозащитные разрядники к выходу ПЧ.

- При длинном моторном кабеле могут образовываться высокие емкостные токи утечки. Поэтому может срабатывать защита от перегрузки по току, и дисплей тока будет отображать неправильное значение, а так же падение напряжения на длинном кабеле может привести к снижению момента, развиваемого двигателем. А худшем случае преобразователь частоты может выйти из строя.
- Если к выходу ПЧ подключено более одного двигателя, полная длина проводов должна определяться, как сумма всех проводов соединяющих ПЧ с каждым двигателем.
- При использовании на выходе ПЧ теплового реле (O/L) для защиты двигателя от перегрузки оно может работать некорректно (особенно с ПЧ на 460В), даже если длина моторного кабеля не превышает 50м. Используйте в этом случае моторный дроссель и/или уменьшите несущую частоту ШИМ (параметр 00-17 несущая частота ШИМ)

### Максимальная длина неэкранированного и экранированного моторного кабеля при использовании моторного дросселя и без него

230В, 50/60Гц, 3-фазный

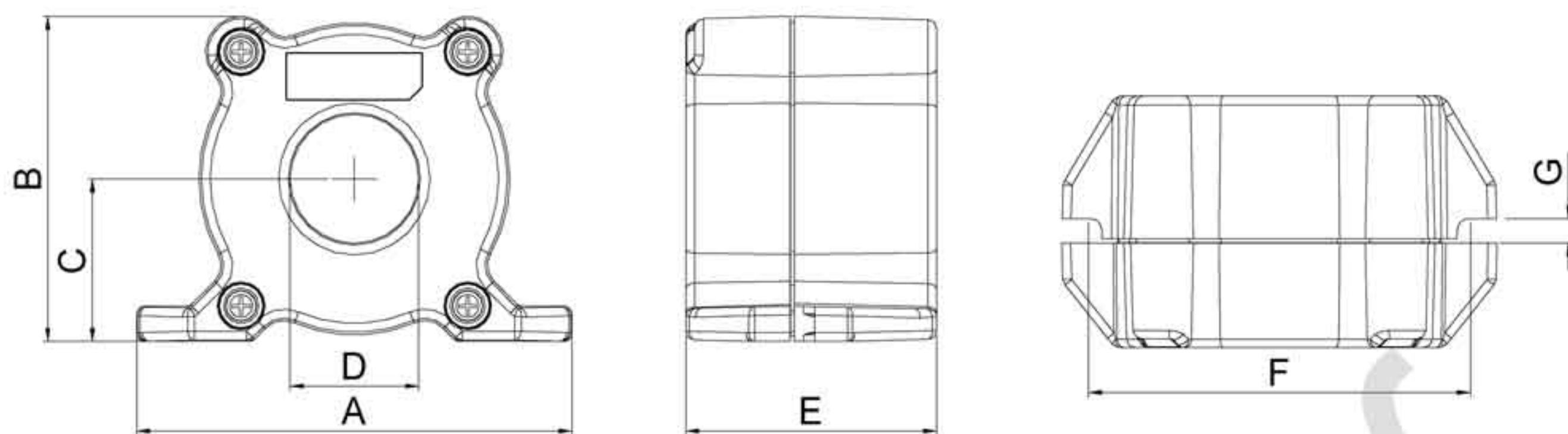
кВт	Л.С.	Номинальный ток (А)		Без моторного дросселя		Моторный дроссель, 3% импеданс	
		Норм. режим	Легкий режим	Экранированный кабель (м)	Неэкранированный кабель (м)	Экранированный кабель (м)	Неэкранированный кабель (м)
0.75	1	4.6	5	50	75	75	115
1.5	2	5	7.5	50	75	75	115
2.2	3	8	10	50	75	75	115
3.7	5	11	15	50	75	75	115
4	5	17	21	50	75	75	115
5.5	7.5	25	31	100	150	150	225
7.5	10	33	46	100	150	150	225
15	20	49	61	100	150	150	225
18.5	25	65	75	100	150	150	225
22	30	75	90	100	150	150	225
30	40	90	120	100	150	150	225
37	50	120	146	100	150	150	225
45	60	146	180	150	225	225	325
55	75	180	215	150	225	225	325
75	100	215	276	150	225	225	325
90	125	255	322	150	225	225	325



460В, 50/60Гц, 3-фазный

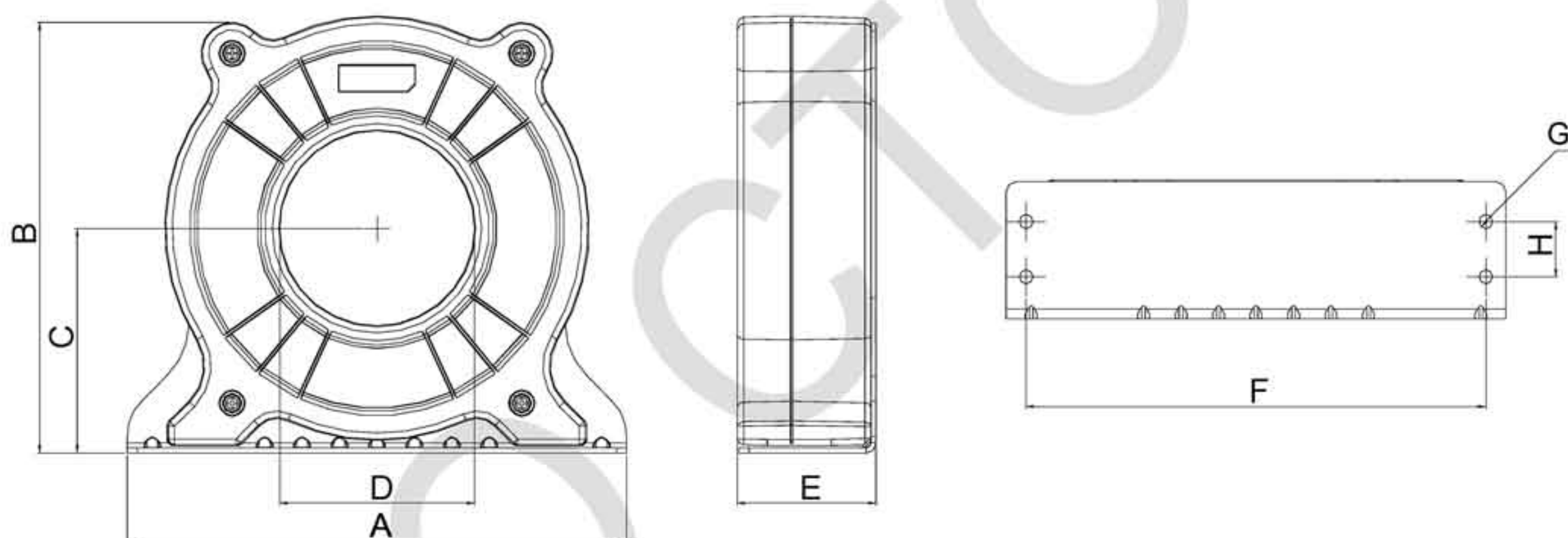
кВт	Л.С.	Номинальный ток (А)		Без моторного дросселя		Моторный дроссель, 3% импеданс	
		Норм. режим	Легкий режим	Экранированный кабель (м)	Неэкранированный кабель (м)	Экранированный кабель (м)	Неэкранированный кабель (м)
0.75	1	2.8	3	50	75	75	115
1.5	2	3	4.2	50	75	75	115
2.2	3	4	5.5	50	75	75	115
3.7	5	6	8.5	50	75	75	115
4	5	9	10.5	50	75	75	115
5.5	7.5	10.5	13	50	75	75	115
7.5	10	12	18	100	150	150	225
11	15	18	24	100	150	150	225
15	20	24	32	100	150	150	225
18.5	25	32	38	100	150	150	225
22	30	38	45	100	150	150	225
30	40	45	60	100	150	150	225
37	50	60	73	100	150	150	225
45	60	73	91	150	225	225	325
55	75	91	110	150	225	225	325
75	100	110	150	150	225	225	325
90	125	150	180	150	225	225	325
110	150	180	220	150	225	225	325
132	175	220	260	150	225	225	325
160	215	260	310	150	225	225	325
185	250	310	370	150	225	225	325
220	300	370	460	150	225	225	325
280	375	460	530	150	225	225	325
315	420	550	616	150	225	225	325
355	475	616	683	150	225	225	325
400	536	683	770	150	225	225	325
500	675	866	912	150	225	225	325

## Фильтры радиопомех



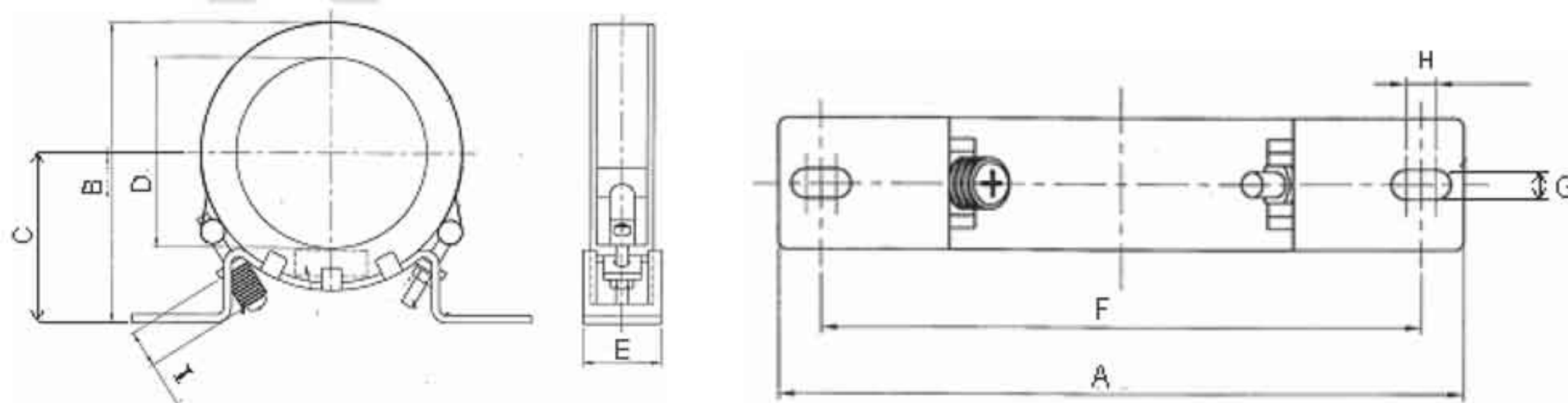
Ед. измерения: мм (дюймы)

Модель	A	B	C	D	E	F	G(Ø)	Момент затяжки
RF008X00A	98 (3.858)	73 (2.874)	36.5 (1.437)	29 (1.142)	56.5 (2.224)	86 (3.386)	5.5 (0.217)	< 10 кгс*см
RF004X00A	110 (4.331)	87.5 (3.445)	43.5 (1.713)	36 (1.417)	53 (2.087)	96 (3.780)	5.5 (0.217)	< 10 кгс*см



Ед. измерения: мм (дюймы)

Модель	A	B	C	D	E	F	G(Ø)	H	Torque
RF002X00A	200 (7.874)	172.5 (6.791)	90 (3.543)	78 (3.071)	55.5 (2.185)	184 (7.244)	5.5 (0.217)	22 (0.866)	<45кгс*см



Ед. измерения: мм (дюймы)

Модель	A	B	C	D	E	F	G(Ø)	H	I
RF300X00A	241(9.488)	217(8.543)	114(4.488)	155(6.102)	42(1.654)	220(8.661)	6.5(0.256)	7.0(0.276)	20(0.787)

Модель	Рекомендованное сечение кабеля (мм <sup>2</sup> )		Подкл.	Кол-во колец	Соответствующие модели ПЧ
RF008X00A	≤8 AWG	≤8.37 мм <sup>2</sup>	Схема А	1	VFD007CP23A; VFD015CP23A; VFD022CP23A; VFD037CP23A; VFD055CP23A; VFD007CP43A; VFD015CP43A; VFD022CP43A; VFD037CP43A; VFD040CP43A; VFD055CP43B; VFD075CP43B
RF004X00A	≤4 AWG	≤21.15 мм <sup>2</sup>	Схема А	1	VFD075CP23A; VFD110CP23A; VFD150CP23A; VFD110CP43B; VFD150CP43B; VFD185CP43B
RF002X00A	≤2 AWG	≤33.62 мм <sup>2</sup>	Схема А	1	VFD185CP23A; VFD220CP23A; VFD300CP23A; VFD370CP23A; VFD450CP23A; VFD220CP43A; VFD300CP43B; VFD370CP43B; VFD450CP43A; VFD550CP43A; VFD750CP43B; VFD900CP43A
RF300X00A	≤300 MCM	≤152 мм <sup>2</sup>	Схема А	1	VFD550CP23A; VFD750CP23A; VFD900CP23A; VFD1100CP43A; VFD1320CP43B; VFD1600CP43A; VFD1850CP43B; VFD2200CP43A; VFD2800CP43A; VFD3150CP43A; VFD3550CP43A; VFD4000CP43A

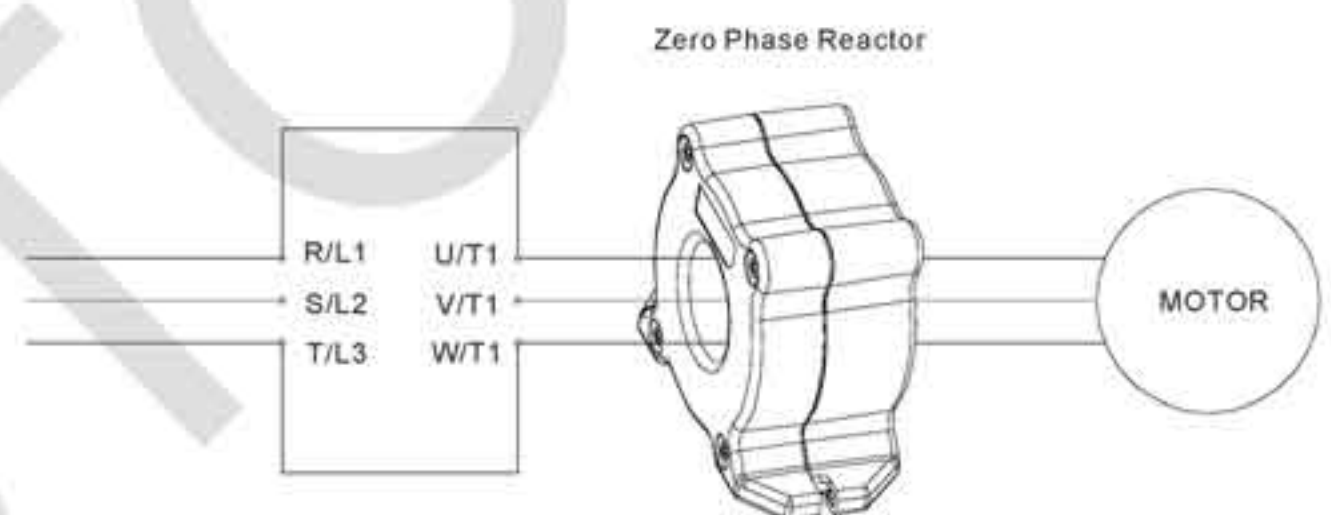
#### Схема А

Фильтр должен быть расположен как можно ближе к выходу ПЧ.

#### Примечание

Кабель неэкранированный с изоляцией от 600В

1. Приведенная таблица содержит приблизительные данные о размере фильтра радиопомех. При выборе необходимо руководствоваться типом и диаметром кабеля таким образом, чтобы он был достаточно мал для прохода через центр ферритового кольца.
2. Только фазные провода должны быть пропущены через ферритовые кольца. Не пропускайте через них провод заземления и экран.
3. При длинном моторном кабеле фильтр поможет снизить уровень электромагнитного излучения с него.



## Дроссели постоянного тока

### 230В дроссель постоянного тока

кВт	Л.С.	Номинальный ток (А)		Максимальный ток (А)		Индуктивность(мГн)		Заказной номер дросселя Delta	
		Норм. режим	Легкий режим	Норм. режим	Легкий режим	Норм. режим	Легкий режим	Норм. режим	Легкий режим
0.75	1	4.6	5	7.36	6	5.857	5.857	He Delta	
1.5	2	5	7.5	8	9	5.857	3.660		
2.2	3	8	10	12.8	12	3.660	2.662		
3.7	5	11	15	17.6	18	2.662	1.722		
5.5	7.5	17	21	27.2	25.2	1.722	1.172		
7.5	10	25	31	40	37.2	1.172	0.851		
11	15	33	46	52.8	55.2	0.851	0.574		
15	20	49	61	78.4	73.2	0.574	0.432		
18.5	25	65	75	104	90	0.432	0.391		
22	30	75	90	120	108	0.391	0.325		
30	40	90	105	144	126	0.325	0.244		

### 380 В~460 В/ 50~60 Гц

кВт	Л.С.	Номинальный ток (А)		Максимальный ток (А)		Индуктивность(мГн)		Заказной номер дросселя Delta	
		Норм. режим	Легкий режим	Норм. режим	Легкий режим	Норм. режим	Легкий режим	Норм. режим	Легкий режим
0.75	1	2.8	3	4.48	3.6	18.709	18.709	He Delta	
1.5	2	3	4.2	4.8	5.04	18.709	14.031		
2.2	3	4	5.5	6.4	6.6	14.031	9.355		
3.7	5	6	8.5	9.6	10.2	9.355	6.236		
4	5	9	10.5	14.4	12.6	6.236	5.345		
5.5	7.5	10.5	13	16.8	15.6	5.345	4.677		
7.5	10	12	18	19.2	21.6	4.677	3.119		
11	15	18	24	28.8	28.8	3.119	2.338		
15	20	24	32	38.4	38.4	2.338	1.754		
18.5	25	32	38	51.2	45.6	1.754	1.477		
22	30	38	45	60.8	54	1.477	1.247		
30	40	45	60	72	72	1.247	0.935		
37	50	60	73	96	87.6	0.935	0.768		

### Суммарный коэффициент гармоник (THD)

Модификация ПЧ	Без встроенного дросселя постоянного тока				С встроенным дросселем постоянного тока		
	Без доп. дросселей	Сетевой дроссель, 3%	Сетевой дроссель, 5%	Дроссель постоянного тока, 4%	Без доп. дросселей	Сетевой дроссель, 3%	Сетевой дроссель, 5%
5-я	73.3%	38.5%	30.8%	25.5%	31.16%	27.01%	25.5%
7-я	52.74%	15.3%	9.4%	18.6%	23.18%	9.54%	8.75%

Модификация ПЧ	Без встроенного дросселя постоянного тока				С встроенным дросселем постоянного тока		
	11-я	7.28%	7.1%	6.13%	7.14%	8.6%	4.5%
13-я	0.4%	3.75%	3.15%	0.48%	7.9%	0.22%	0.17%
THDi	91%	43.6%	34.33%	38.2%	42.28%	30.5%	28.4%
Прим:	THDi может отличаться от вышеуказанных значений в зависимости от особенностей монтажа и окружающих условий эксплуатации.						

## Фильтры электромагнитной совместимости

Для соответствия стандарту EN 61800-3 "Системы электроприводов с регулируемой скоростью. Часть 3. Стандартные требования к электромагнитной совместимости продукции и специальные методы испытаний" рекомендуется использовать нижеприведенные ЭМС фильтры и фильтры радиопомех. Если пренебречь излучением в эфир непосредственно от ПЧ, то для соответствия классам С1 и С3 необходимо бороться только с кондуктивными помехами на точке подключения к сети, и установка фильтра радиопомех на входе ПЧ не требуется.

Модель ПЧ	Входной ток	Модель ЭМС фильтра	Фильтр радиопомех*	Длина кабеля для соответствия по кондуктивными помехами		Излучение в эфир
				Частота ШИМ по умолчанию		
				EN61800-3 C1	EN61800-3 C2	EN61800-3 C2
VFD007CP23A	6.4A	EMF021A23A	RF008X00A	50 м	100 м	Соответствие
VFD015CP23A	9.6A			50 м	100 м	Соответствие
VFD022CP23A	15A			50 м	100 м	Соответствие
VFD037CP23A	22A			50 м	100 м	Соответствие
VFD055CP23A	25A	EMF056A23A	RF004X00A	50 м	100 м	Соответствие
VFD075CP23A	35A			50 м	100 м	Соответствие
VFD110CP23A	50A			50 м	100 м	Соответствие
VFD150CP23A	65A			50 м	100 м	Соответствие
VFD185CP23A	83A	KMF3100A	RF002X00A	50 м	100 м	Соответствие
VFD220CP23A	100A			50 м	100 м	Соответствие
VFD300CP23A	116A			50 м	100 м	Соответствие
VFD370CP23A	146A			50 м	100 м	Соответствие
VFD450CP23A	180A	B84143B0250S020	RF300X00A	50 м	100 м	Соответствие
VFD550CP23A	215A			50 м	100 м	Соответствие
VFD750CP23A	276A			50 м	100 м	Соответствие
VFD900CP23A	322A			50 м	100 м	Соответствие
VFD007CP43A	4.3A	EMF014A43A	RF008X00A	50 м	100 м	Соответствие
VFD015CP43B	6A			50 м	100 м	Соответствие
VFD022CP43B	8.1A			50 м	100 м	Соответствие
VFD037CP43B	12.4A			50 м	100 м	Соответствие
VFD040CP43A	16A	EMF033A43A		50 м	100 м	Соответствие

Модель ПЧ	Входной ток	Модель ЭМС фильтра	Фильтр радиопомех*	Длина кабеля для соответствия по кондуктивными помехами		Излучение в эфир
				Частота ШИМ по умолчанию		
				EN61800-3 C1	EN61800-3 C2	EN61800-3 C2
VFD055CP43B	20A			50 м	100 м	Соответствие
VFD075CP43B	22A			50 м	100 м	Соответствие
VFD110CP43B	26A			50 м	100 м	Соответствие
VFD150CP43B	35A	EMF039A43A	RF004X00A	50 м	100 м	Соответствие
VFD185CP43B	42A	KMF370A		50 м	100 м	Соответствие
VFD220CP43A	50A			50 м	100 м	Соответствие
VFD300CP43B	66A			50 м	100 м	Соответствие
VFD370CP43B	80A	B84143D0150R127	RF002X00A	50 м	100 м	Соответствие
VFD450CP43A	91A			50 м	100 м	Соответствие
VFD550CP43A	110A			50 м	100 м	Соответствие
VFD750CP43B	150A	B84143D0200R127		50 м	100 м	Соответствие
VFD900CP43A	180A			50 м	100 м	Соответствие
VFD1100CP43A	220A			RF300X00A	50 м	100 м
VFD1320CP43B	260A	MIF3400B		50 м	100 м	Соответствие
VFD1600CP43A	310A			50 м	100 м	Соответствие
VFD1850CP43B	370A			50 м	100 м	Соответствие
VFD2200CP43A	460A	MIF3800	RF300X00A	50 м	100 м	Соответствие
VFD2800CP43A	530A			50 м	100 м	Соответствие
VFD3150CP43A	616A			50 м	100 м	Соответствие
VFD3550CP43A	683A			50 м	100 м	Соответствие
VFD4000CP43A	770A			50 м	100 м	Соответствие

\* Для типоразмера A, B, C: Рекомендуется устанавливать фильтр радиопомех и на входе ПЧ, и на выходе.

Для типоразмера D и выше: Требуется устанавливать фильтр радиопомех только на выходе ПЧ.

Ниже приведены данные для ПЧ C2000 со встроенным ЭМС-фильтром по максимальной длине кабеля для соответствия требованиям электромагнитной совместимости.

ПЧ со встроенным ЭМС-фильтром		Ном. ток (легкий режим), A	Класс C3 по стандарту EN 61800-3	Класс C2 по стандарту EN 61800-3	Класс C3 по стандарту EN 61800-3	
Типоразмер	Модель				Длина экранированного кабеля (при частоте ШИМ)	Длина неэкранированного кабеля (при частоте ШИМ)
A	VFD007CP43E	3	30 м ≤ 8 кГц	10 м ≤ 8 кГц	50 м ≤ 8 кГц	25 м > 8 кГц
	VFD015CP43E	4.2	30 м ≤ 8 кГц	10 м ≤ 8 кГц	50 м ≤ 8 кГц	25 м > 8 кГц
	VFD022C43E	5.5	30 м ≤ 8 кГц	10 м ≤ 8 кГц	50 м ≤ 8 кГц	25 м > 8 кГц
	VFD037C43E	8.5	30 м ≤ 8 кГц	10 м ≤ 8 кГц	50 м ≤ 8 кГц	25 м > 8 кГц

	VFD040CP43E	10.5	30 м≤8 кГц	10 м≤8 кГц	50 м≤8 кГц	25 м>8 кГц
	VFD055CP43E	13	30 м≤8 кГц	10 м≤8 кГц	50 м≤8 кГц	25 м>8 кГц
	VFD075CP43E	18	30 м≤8 кГц	10 м≤8 кГц	50 м≤8 кГц	25 м>8 кГц
B	VFD110CP43E	24	30 м≤8 кГц	10 м≤8 кГц	50 м≤8 кГц	25 м>8 кГц
	VFD150CP43E	32	30 м≤8 кГц	10 м≤8 кГц	50 м≤8 кГц	25 м>8 кГц
	VFD185CP43E	38	30 м≤8 кГц	10 м≤8 кГц	50 м≤8 кГц	25 м>8 кГц
C	VFD220CP43E	45	30 м≤8 кГц	10 м≤8 кГц	50 м≤6 кГц	25 м>6 кГц
	VFD300CP43E	60	30 м≤8 кГц	10 м≤8 кГц	50 м≤6 кГц	25 м>6 кГц
	VFD370CP43E	73	30 м≤8 кГц	10 м≤8 кГц	50 м≤6 кГц	25 м>6 кГц

\* При слишком длинном моторном кабеле образуются высокие емкостные токи утечки, что снижает эффективность ЭМС-фильтра и вызывают его повышенный нагрев, поэтому длина кабеля не должна превышать 30 м для ПЧ типоразмера А и 50 м для ПЧ типоразмера В и С.

## Подключение РЧ (EMI) фильтра

Электрооборудование, имеющее в своем составе преобразователь частоты, может являться источником помех в широком диапазоне частот и оказывать влияние на другое оборудование, расположенное рядом. При использовании фильтра электромагнитной совместимости, его правильной установке и подключении большая часть помехоизлучения подавляется. Для получения наибольшего эффекта подавления помех мы рекомендуем использовать EMI фильтры DELTA.

Для наилучшего подавления помех при использовании фильтров ЭМС выполните ниже приведенные рекомендации по установке и подключению в соответствии со стандартами:

- EN61000-6-4
- EN61800-3: 1996 + A11: 2000
- EN55011 (1991) Класс А Группа 1 (1<sup>st</sup> Environment, restricted distribution)

### Общие меры обеспечения электромагнитной совместимости

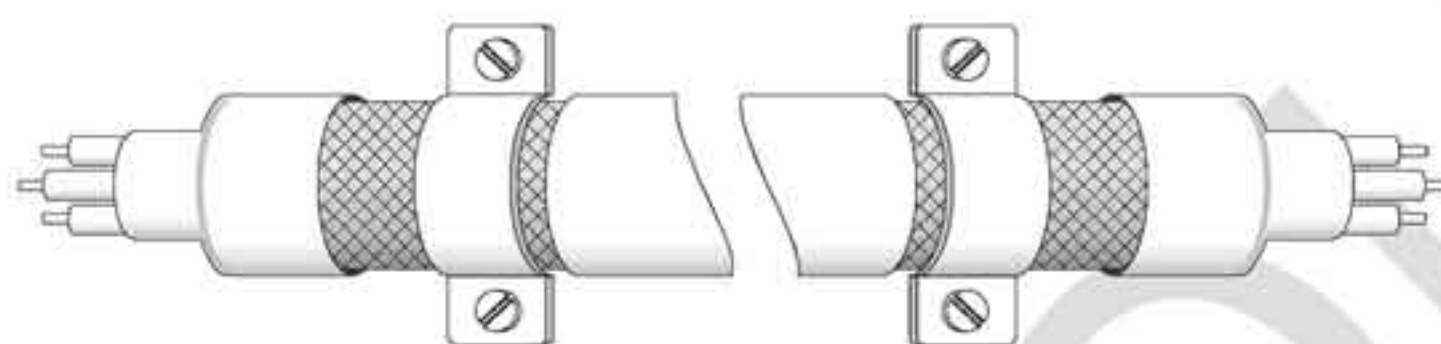
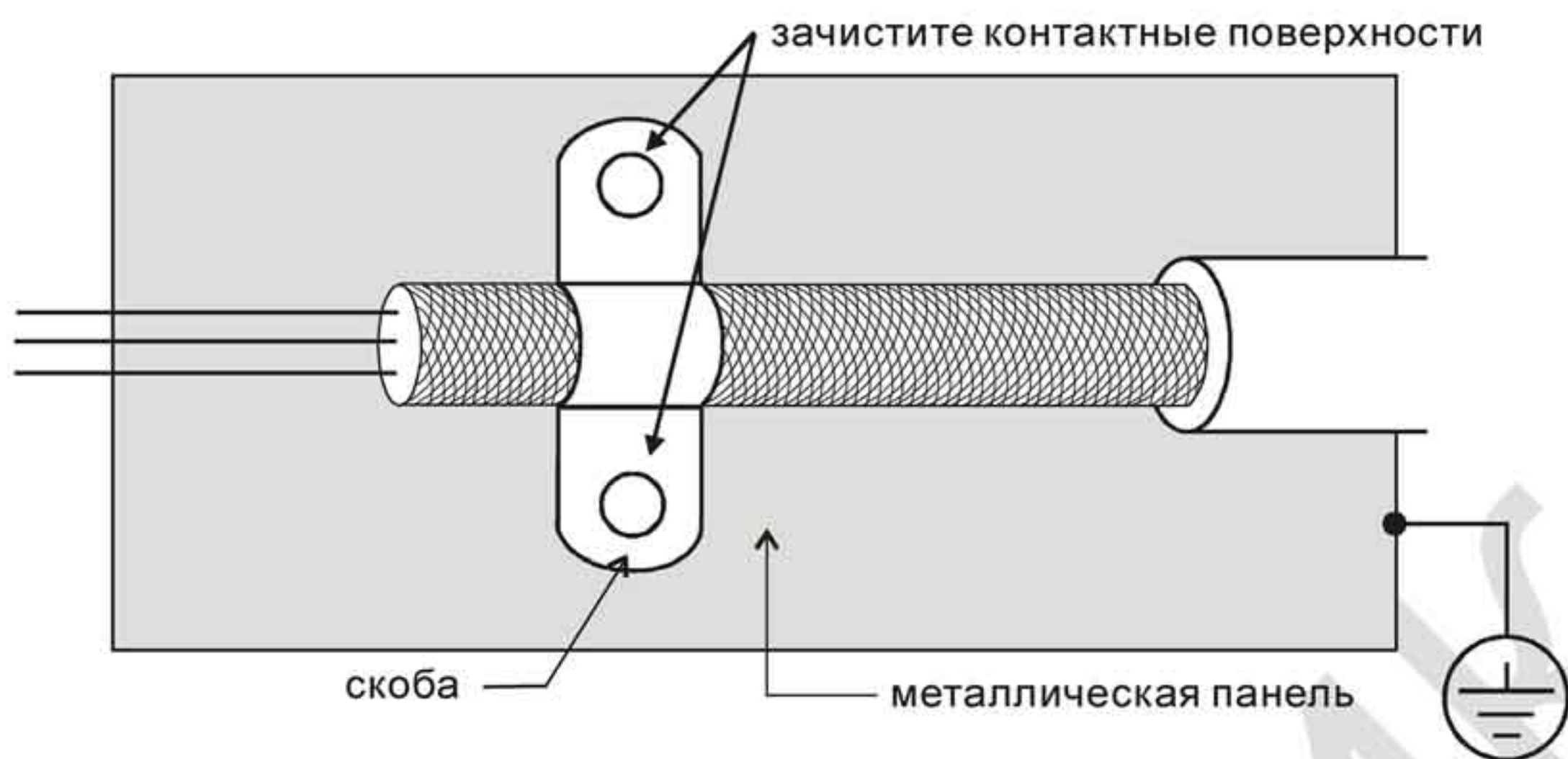
1. Преобразователь частоты и фильтр должны быть установлены на одном металлическом основании (монтажной панели).
2. Преобразователь частоты должен устанавливаться на фильтр или как можно ближе к нему.
3. Все провода и кабели должны быть как можно короче.
4. Металлическая монтажная панель должна быть заземлена.
5. Корпус преобразователя частоты и корпус фильтра или их клеммы заземления должны иметь надежный контакт с металлическим основанием. Площадь контакта должна быть максимально возможная.

### Выбор и прокладка моторного кабеля

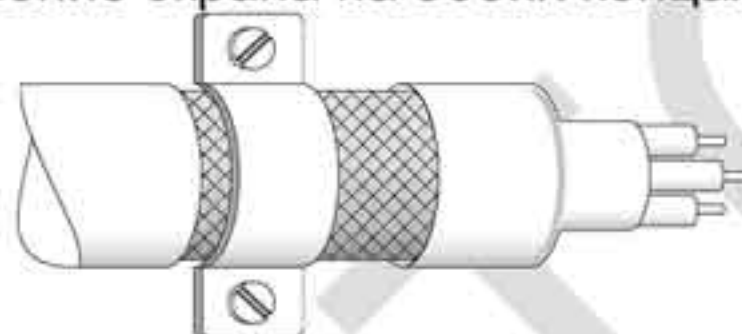
Неправильный выбор кабеля двигателя и его монтаж могут влиять на работу фильтра. Убедитесь, что кабель двигателя выбран в соответствии с применяемым двигателем.

1. Используйте экранированный кабель (желательно с двойным экраном)
2. Экран кабеля должен быть заземлен с обоих концов проводниками с минимальной длиной и максимальной контактной поверхностью.
3. Места заземления должны быть очищены от краски и грязи для обеспечения надежного электрического соединения.

### Заземление экрана моторного кабеля



Заземление экрана на обоих концах кабеля



Заземление экрана на одном конце кабеля



## Пульт управления

KPC-CE01



**A:** ЖК экран для отображения информации о частоте, токе, напряжении, ошибках и т.п.

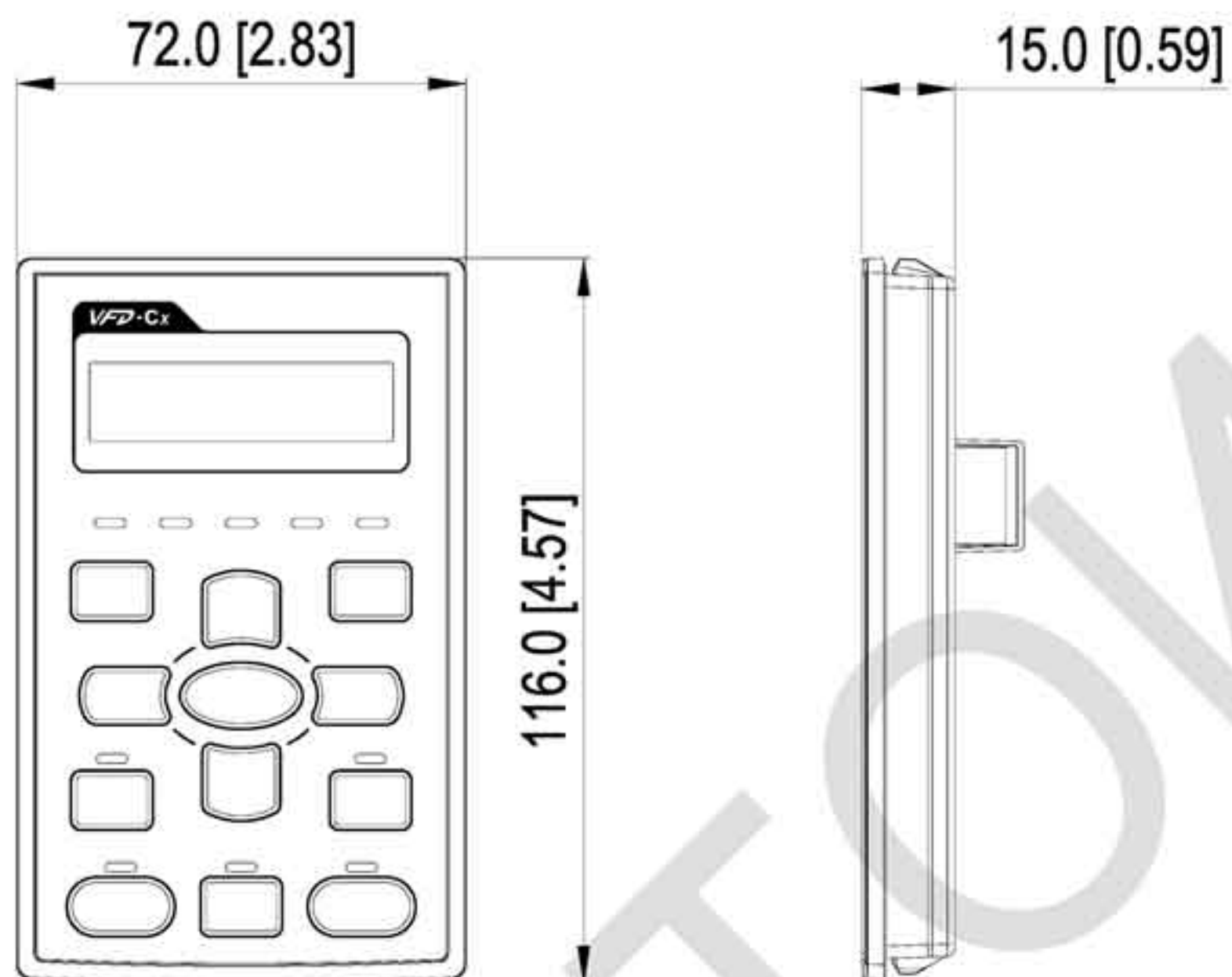
**B:** Индикаторы состояния  
 F: Заданная частота  
 H: Выходная частота  
 U: Пользовательская величина  
 ERR: индикатор ошибки CAN  
 RUN: индикатор работы CAN

**C:** Функциональные кнопки (см. описание ниже)

Кнопка	Описание
ESC	Кнопка отмены действия Используется для возврата в предыдущее меню. Плюс к этому, в подменю является кнопкой возврата.
MENU	Кнопка Меню Используется для возврата в главное меню. Пункты меню: 1. Параметры 2. Копирование параметров 3. Блокировка клавиатуры 4. Функции ПЛК
ENTER	Кнопка ENTER Используется для входа в выбранное подменю или для подтверждения ввода выбранного значения. На самом последнем уровне меню кнопка ENTER запускает выполнение команды.
HAND	Кнопка включения режима HAND 1. Данная команда активирует настройки источника задания частоты и команд управления приводом, установленных для режима HAND. Настройки по умолчанию для обоих параметров - пульт управления. 2. Переключение на режим HAND происходит только из режима СТОП. Если кнопку HAND нажать во время работы привода, то преобразователь частоты сначала перейдет в режим СТОП, а затем переключится на режим HAND. 3. Индикация ручного режима: светодиод H/A включен.
AUTO	Кнопка включения режима AUTO 1. Данная команда активирует настройки источника задания частоты и команд управления приводом, установленных для режима AUTO. Настройки по умолчанию - внешние терминалы (сигнал 4-20мА). 2. В режиме СТОП кнопка сразу включает автоматический режим. Если кнопку AUTO нажать во время работы привода, то преобразователь частоты сначала перейдет в режим СТОП, а затем переключится на режим AUTO. 3. Индикация автоматического режима: светодиод H/A выключен.
REV/FWD	Кнопка изменения направления вращения привода 1. Кнопка не запускает привод, а только изменяет направление вращения. FWD: прямое вращение, REV: обратное вращение. 2. См. также описание светодиодов FWD/REV.
RUN	Кнопка ПУСК привода. 1. Кнопка активна, только при выборе пульта в качестве органа управления (параметр 00-21=0 для режима AUTO или 00-31=0 для режима HAND). 2. Нажатием на кнопку двигатель будет запущен. При этом включится светодиод RUN. 3. Кнопка запускает привод только из режима СТОП. Если включен режим "HAND", то кнопка будет активна только при выборе пульта в качестве органа управления (параметр 00-31=0).
STOP	Кнопка СТОП/СБРОС привода. (При нажатии кнопки СТОП работа привода будет остановлена вне зависимости от каких-либо условий). Эта кнопка имеет наивысший приоритет. 1. При подаче команды СТОП работа привода будет остановлена вне зависимости от каких-либо условий. 2. Функция кнопки СБРОС может использоваться для деблокировки привода после аварийного

отключения. Некоторые ошибки не могут быть сброшены этой кнопкой, см. MENU→Записи ошибок, последняя запись об аварии.

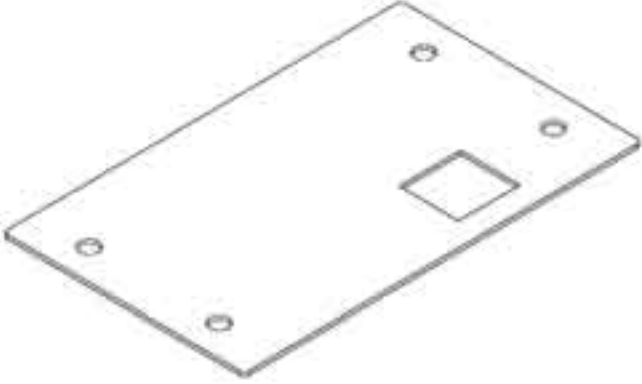
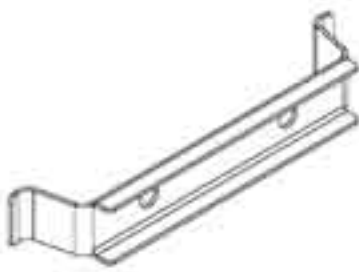
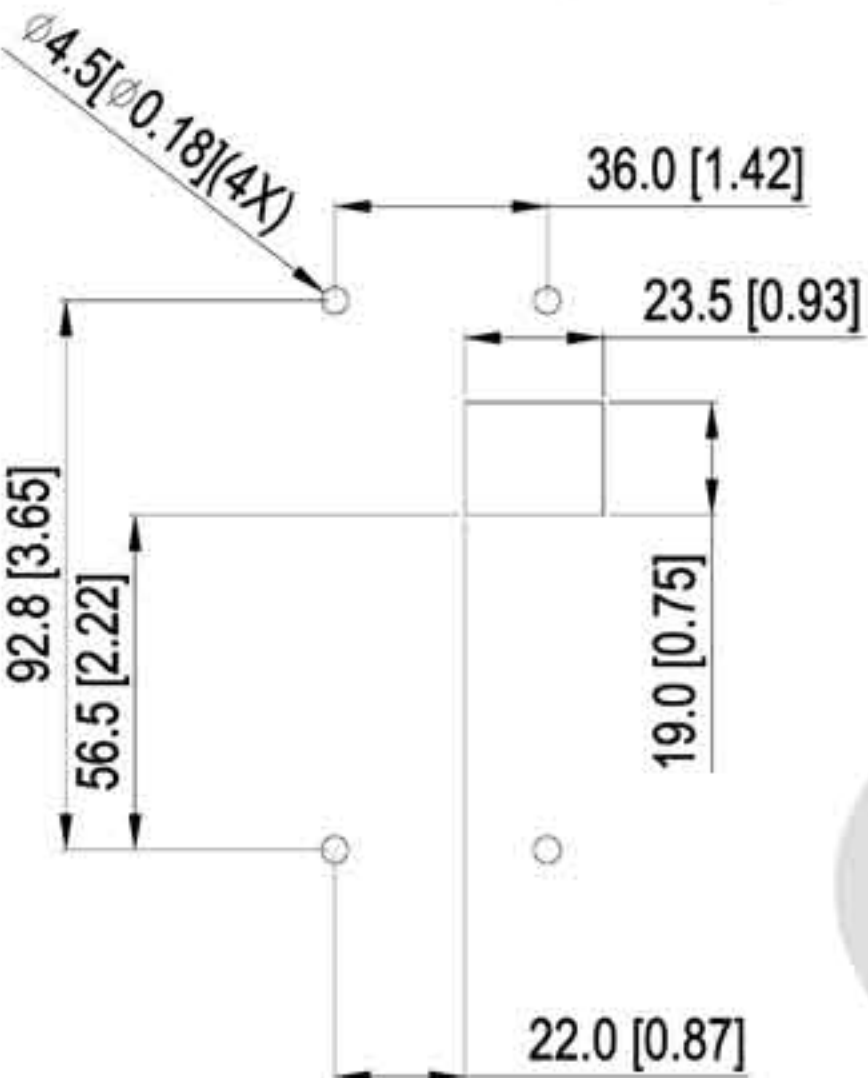
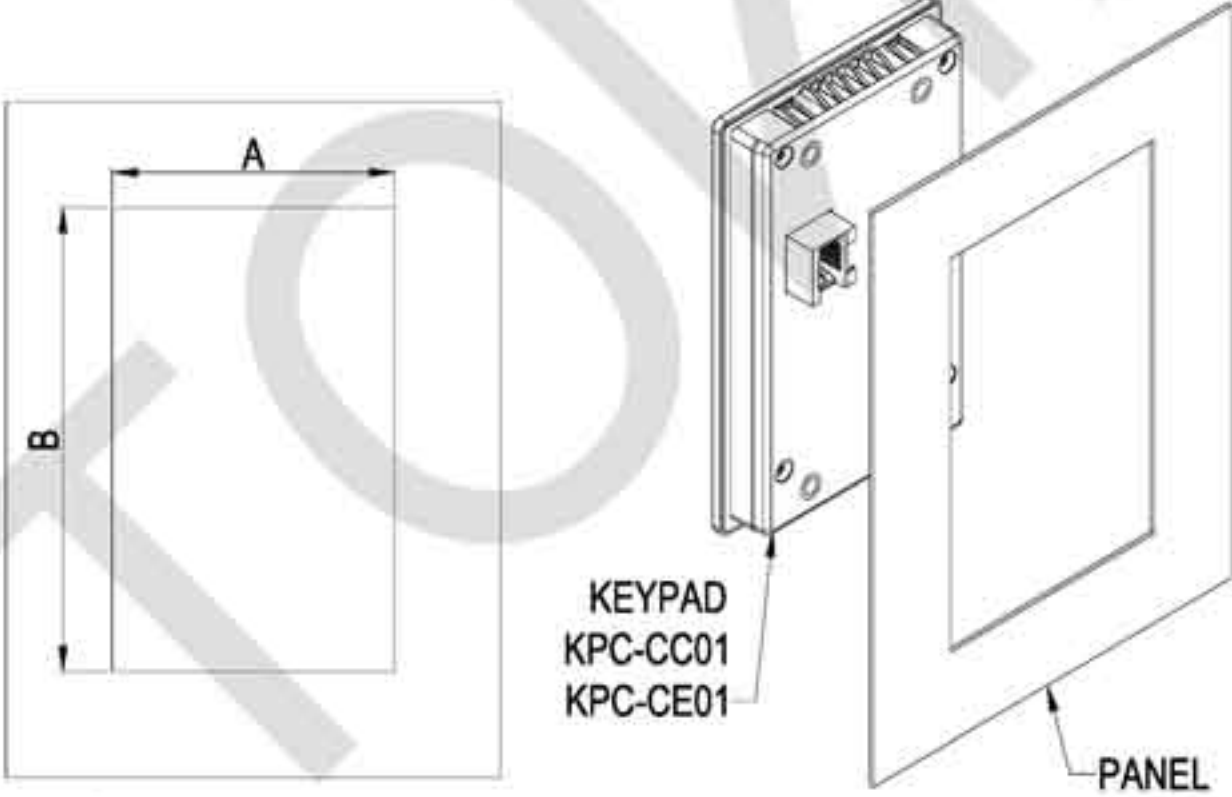
## Размеры

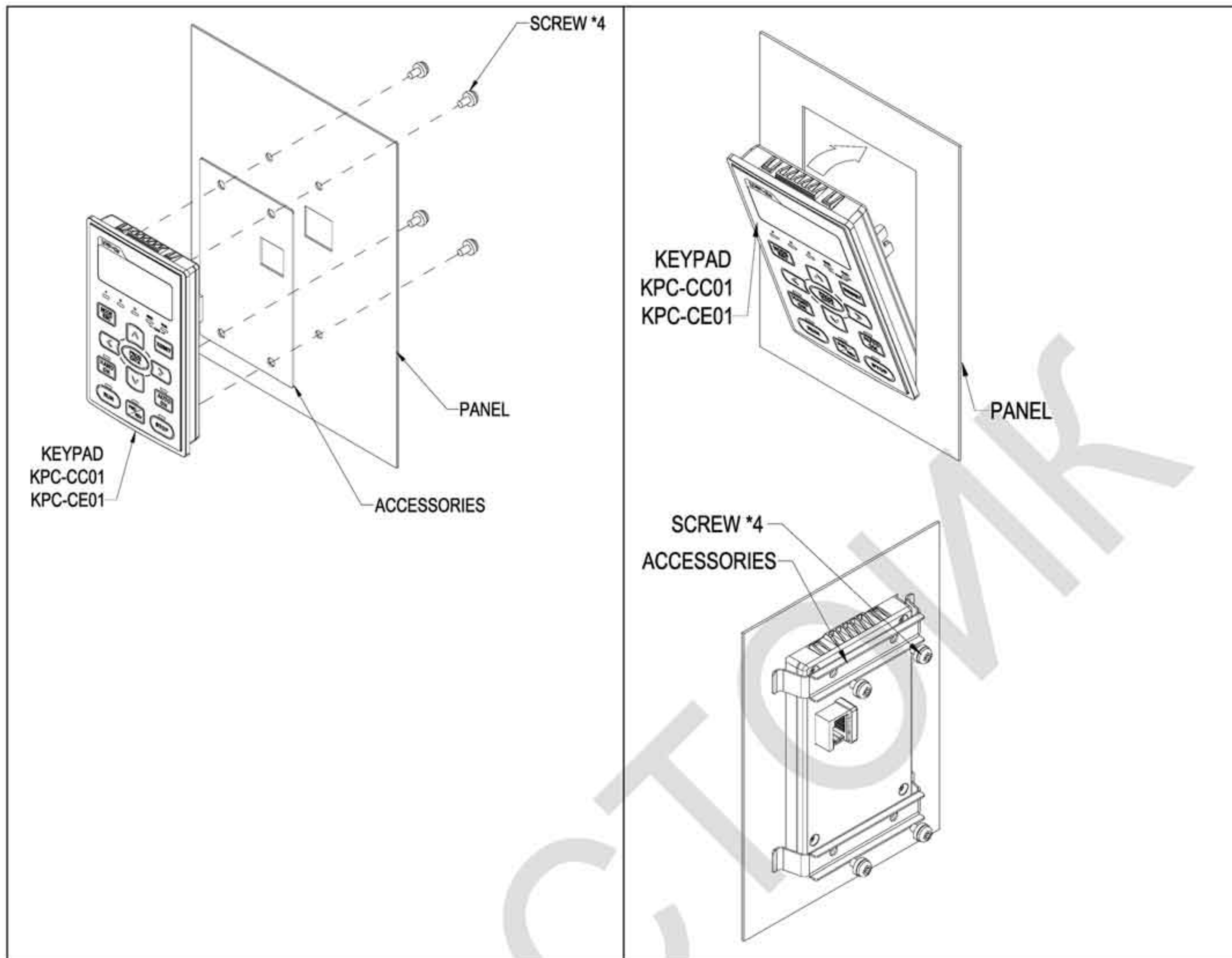


## Принадлежности для монтажа панели (МКС-КРРК)

Пользователь может выбрать монтажную панель или скобы МКС-КРРК. Класс защиты IP56.

Подходят для цифровых пультов (КРС-СC01 и КРС-СE01).

Монтажная панель	Монтажные скобы																								
<p>Комплект 1 шт.</p>  <p>Винт *4 ~М4*р 0.7 *L8 мм Момент: 10-12 кг*см (8.7-10.4lb-in.)</p>	<p>Комплект 2 шт.</p>  <p>Винт *4 ~М4*р 0.7 *L8 мм Момент: 10-12 кг*см (8.7-10.4lb-in.)</p>																								
<p>Размеры отверстий в панели, мм [дюймы]</p> 	<p>Размеры отверстий в панели, мм [дюймы]</p>  <p>KEYPAD KPC-CC01 KPC-CE01</p> <p>PANEL</p> <p>Размеры для стандартного исполнения</p> <table border="1" data-bbox="1083 1531 1948 1703"> <thead> <tr> <th>Толщина панели</th> <th>1.2 мм</th> <th>1.6 мм</th> <th>2.0 мм</th> </tr> </thead> <tbody> <tr> <td>A</td> <td colspan="3">66.4 [2.614]</td> </tr> <tr> <td>B</td> <td>110.2 [4.339]</td> <td>111.3 [4.382]</td> <td>112.5 [4.429]</td> </tr> </tbody> </table> <p>*Допуск: ±0.15мм /±0.0059дюйм</p> <p>Размеры для влагозащищенного исполнения (IP56)</p> <table border="1" data-bbox="1083 1828 1948 2041"> <thead> <tr> <th>Толщина панели</th> <th>1.2 мм</th> <th>1.6 мм</th> <th>2.0 мм</th> </tr> </thead> <tbody> <tr> <td>A</td> <td colspan="3">66.4 [2.614]</td> </tr> <tr> <td>B</td> <td colspan="3">110.8 [4.362]</td> </tr> </tbody> </table> <p>*Допуск: ±0.15мм /±0.0059дюйм</p>	Толщина панели	1.2 мм	1.6 мм	2.0 мм	A	66.4 [2.614]			B	110.2 [4.339]	111.3 [4.382]	112.5 [4.429]	Толщина панели	1.2 мм	1.6 мм	2.0 мм	A	66.4 [2.614]			B	110.8 [4.362]		
Толщина панели	1.2 мм	1.6 мм	2.0 мм																						
A	66.4 [2.614]																								
B	110.2 [4.339]	111.3 [4.382]	112.5 [4.429]																						
Толщина панели	1.2 мм	1.6 мм	2.0 мм																						
A	66.4 [2.614]																								
B	110.8 [4.362]																								



## Кожухи клеммной колодки

### ■ Внешний вид

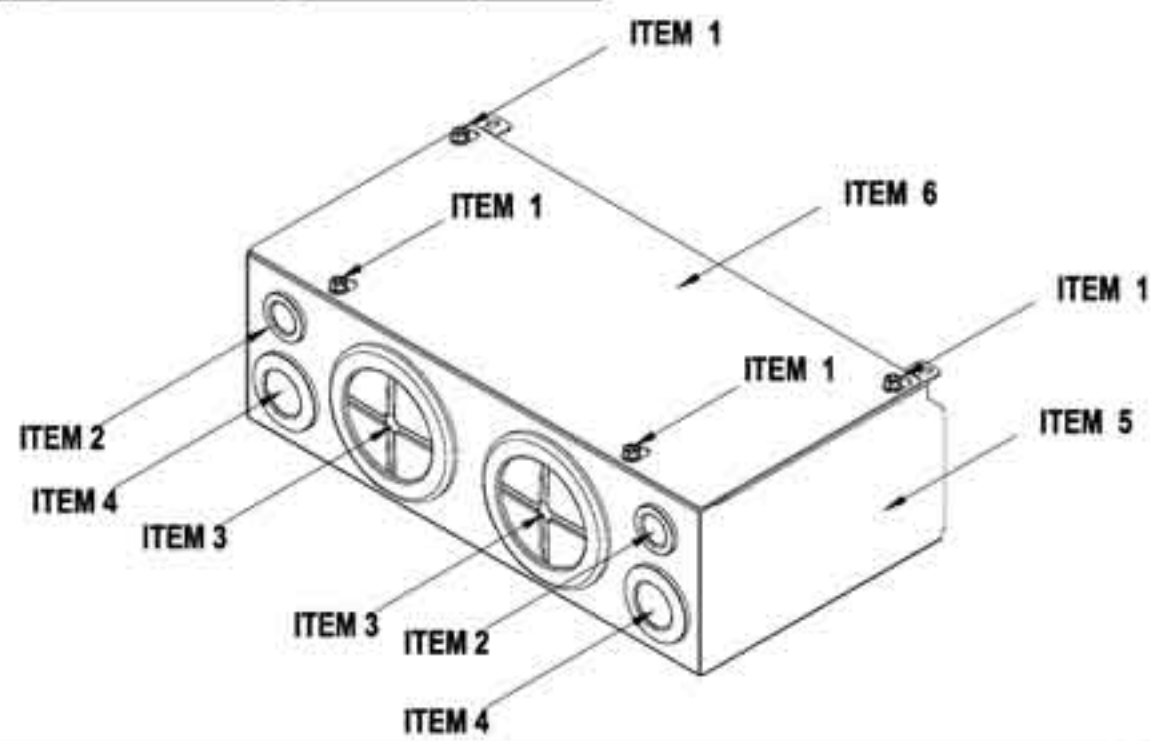
Типоразмер D

Для моделей:

VFD300C23 /23E; VFD370C23A/23E; VFD370C43B/43E;  
VFD450C43A/43E; VFD550C43A/43E; VFD750C43B/43E

Код заказа 『MKC-DN1CB』

№	Описание	Шт.
1	Винт M5*0.8*10L	4
2	Резиновый вкладыш 28	2
3	Резиновый вкладыш 44	2
4	Резиновый вкладыш 88	2
5	Корпус кожуха	1
6	Крышка кожуха	1



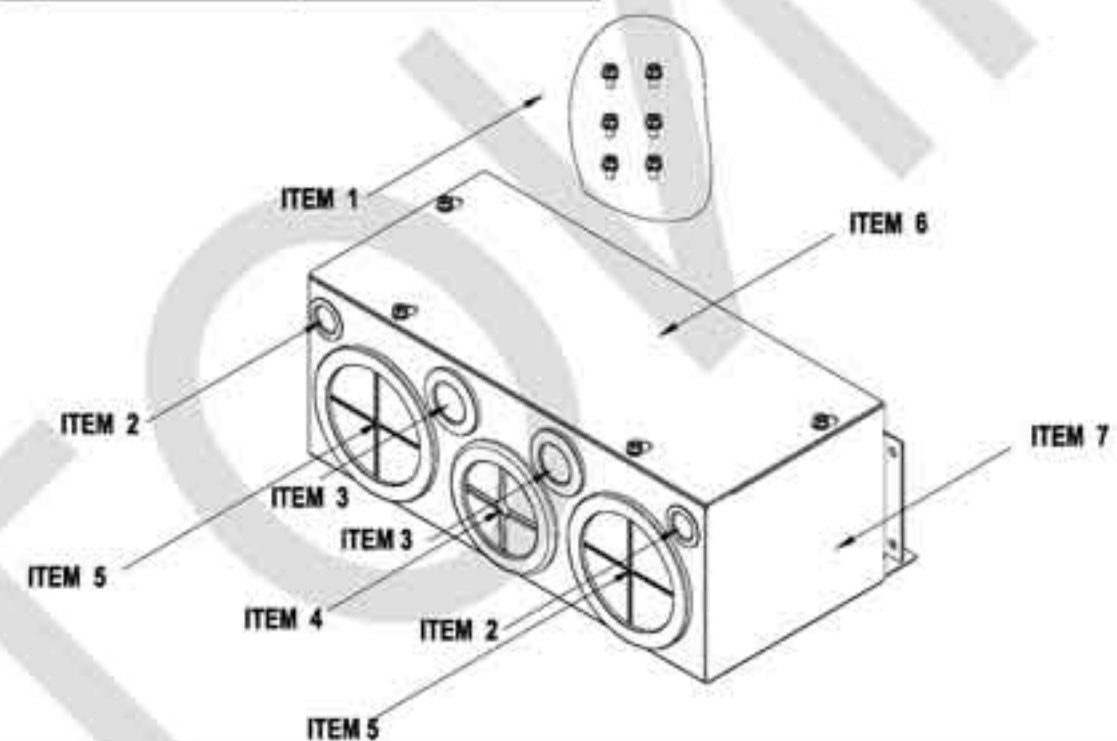
Типоразмер E

Для моделей:

VFD450C23A/23E; VFD550C23A/23E; VFD750C23A/23E;  
VFD900C43A/43E; VFD1100C43B/43E

Код заказа 『MKC-EN1CB』

№	Описание	Шт.
1	Винт M5*0.8*10L	6
2	Резиновый вкладыш 28	2
3	Резиновый вкладыш 44	4
4	Резиновый вкладыш 100	2
5	Корпус кожуха	1
6	Крышка кожуха	1



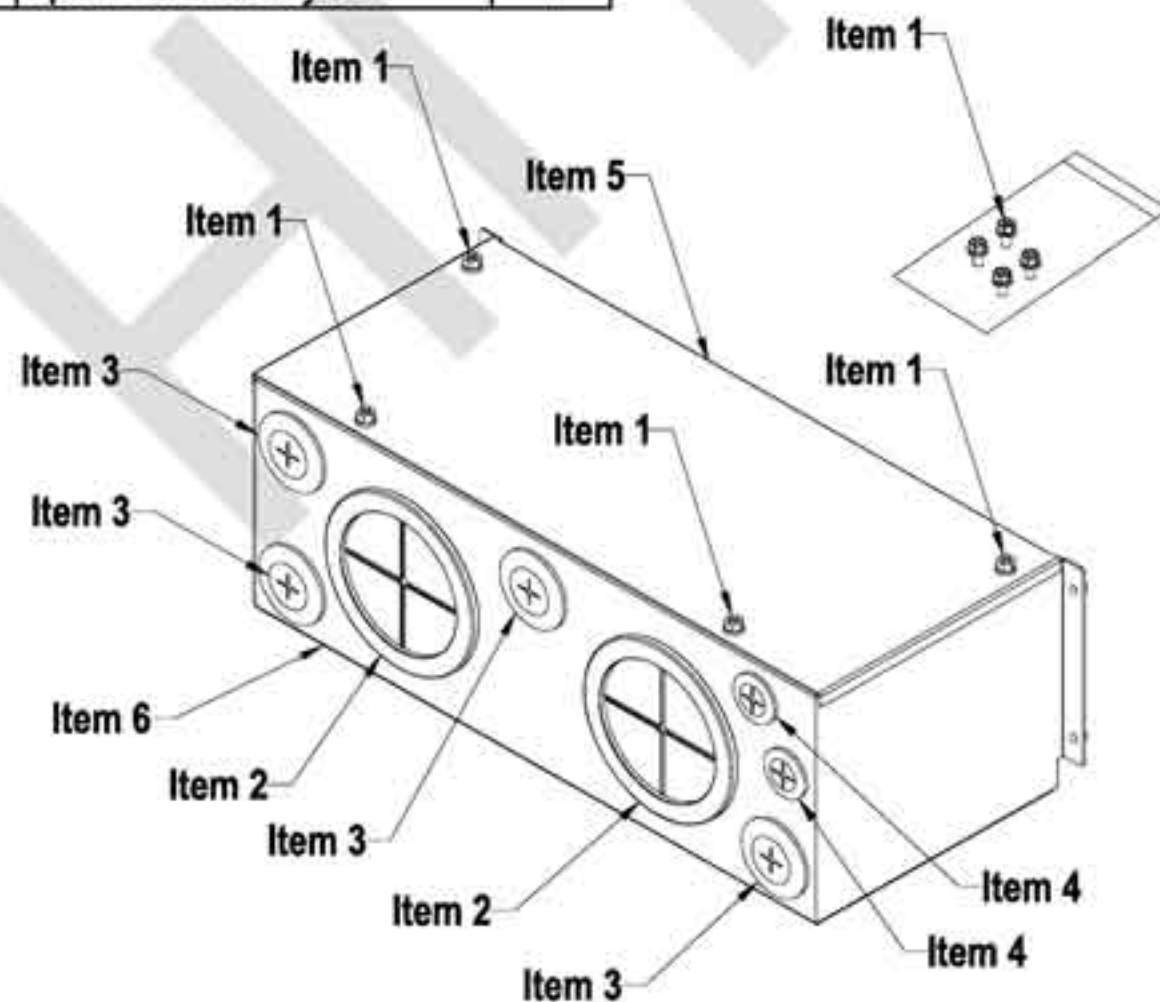
Типоразмер F

Для моделей:

VFD900C23A/23E; VFD1320C43B/43E; VFD1600C43A/43E

Код заказа 『MKC-FN1CB』

№	Описание	Шт.
1	Винт M5*0.8*10L	8
2	Резиновый вкладыш 28	2
3	Резиновый вкладыш 44	4
4	Резиновый вкладыш 100	2
5	Корпус кожуха	1
6	Крышка кожуха	1



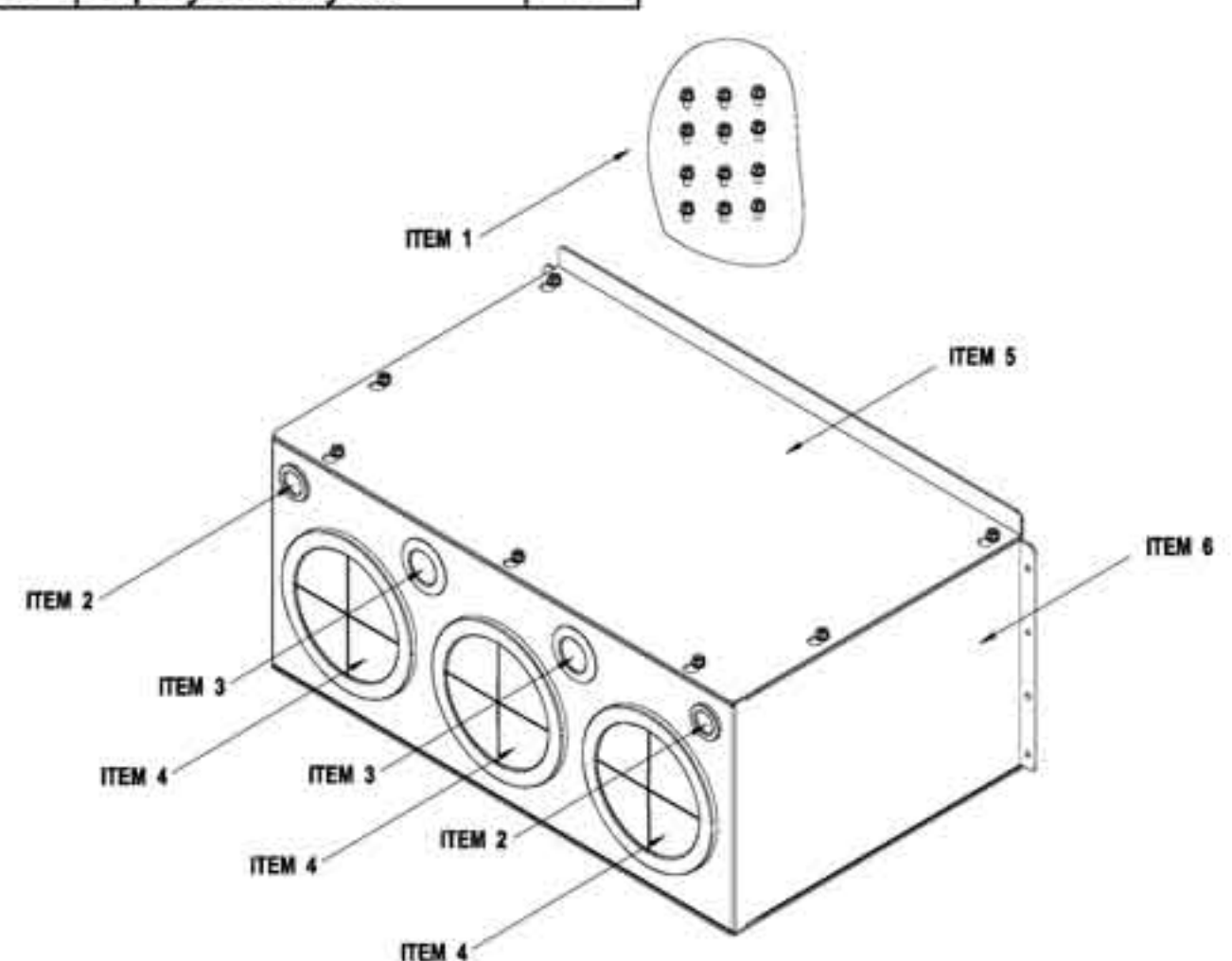
Типоразмер G

Для моделей:

VFD1850C23A/23E; VFD2200C43A/43E

Код заказа 『MKC-GN1CB』

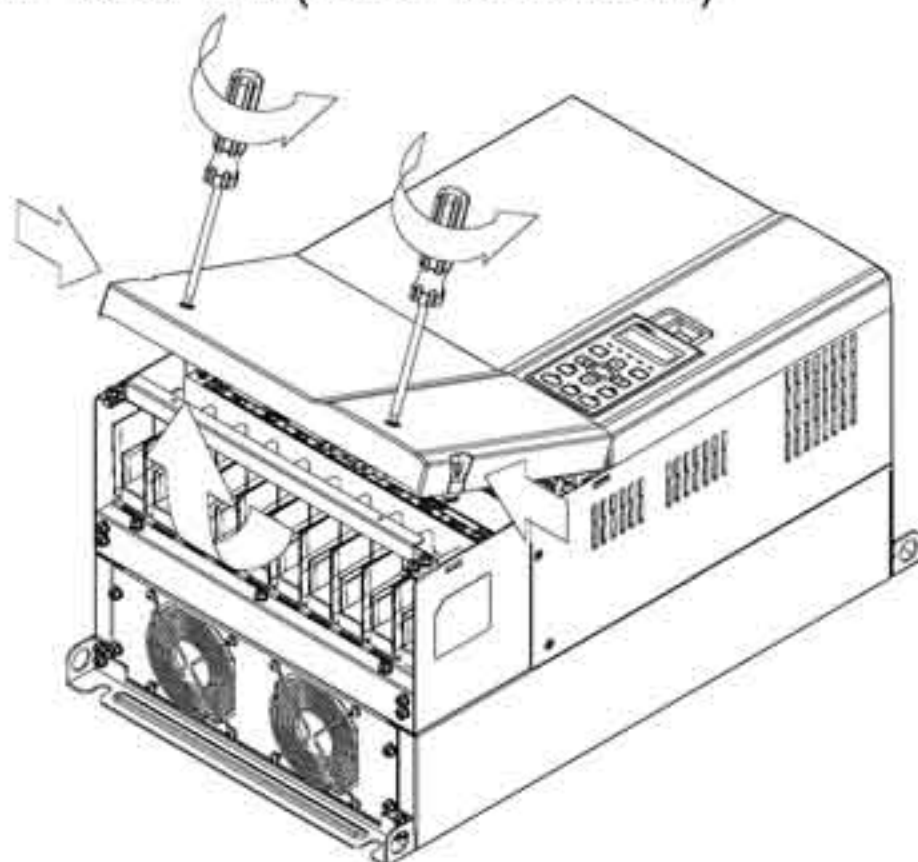
№	Описание	Шт.
1	Винт M5*0.8*10L	12
2	Резиновый вкладыш 28	2
3	Резиновый вкладыш 44	2
4	Резиновый вкладыш 130	3
5	Крышка кожуха	1
6	Корпус кожуха	1



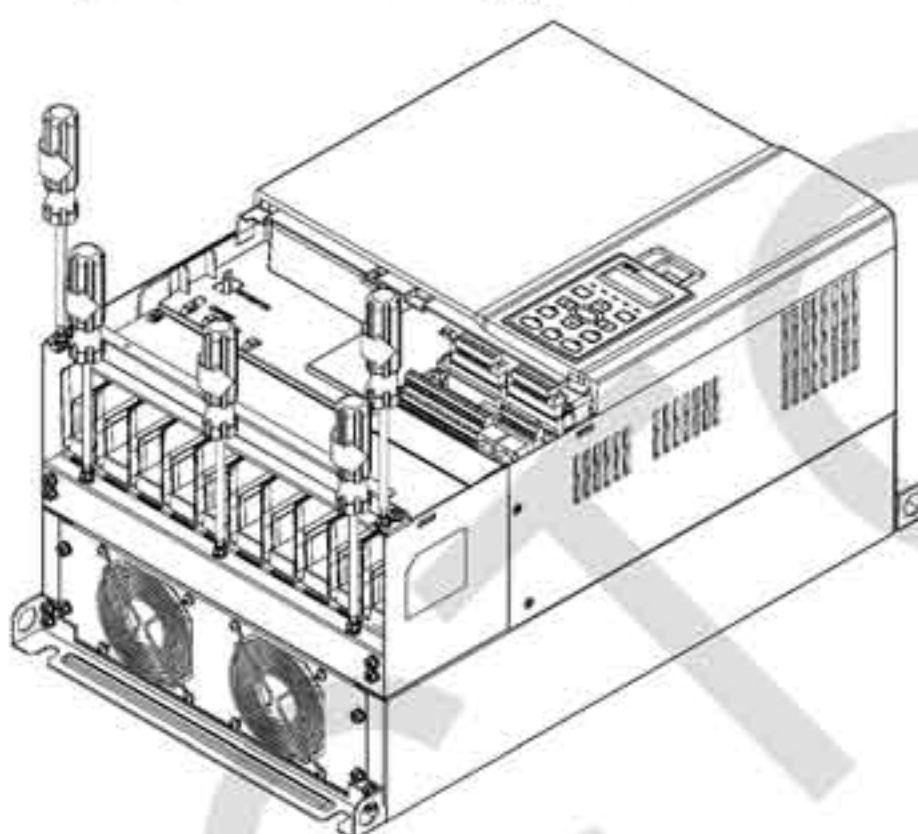
## ■ Монтаж

### Типоразмер D

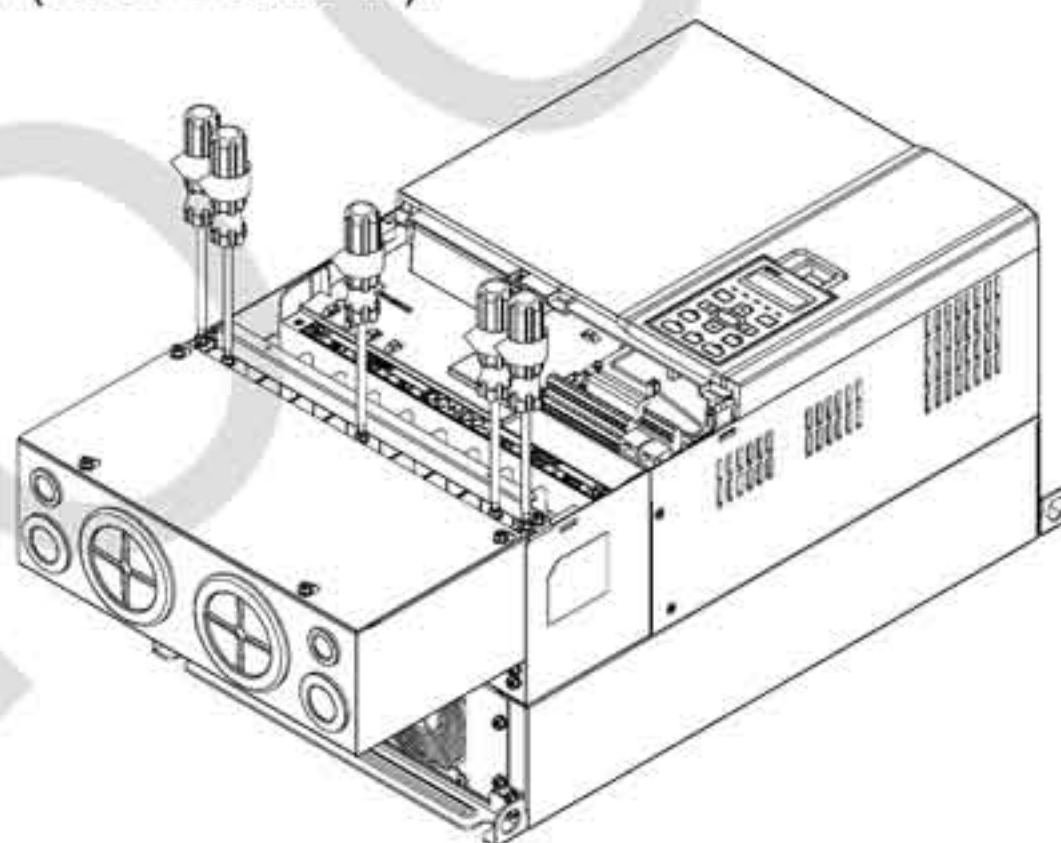
1. Выкрутите винты передней крышки ПЧ, нажмите на защелки по бокам и снимите крышку как показано на рис. Усилие откручивания: 10~12 кг\*см (8.66~10.39lb-in)



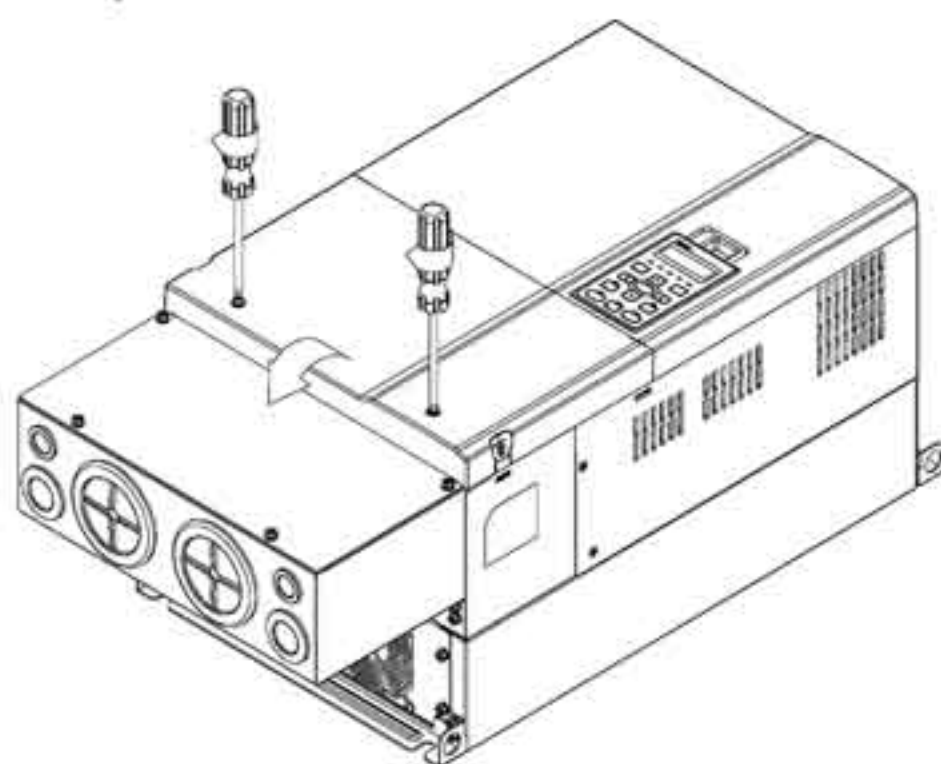
2. Удалите 5 винтов как показано на рис. Усилие откручивания: 24~26 кг\*см (20.8~22.6lb-in).



3. Установите кожух и закрутите 5 винтов как показано на рис. Усилие затяжки: 24~26 кг\*см (20.8~22.6lb-in).

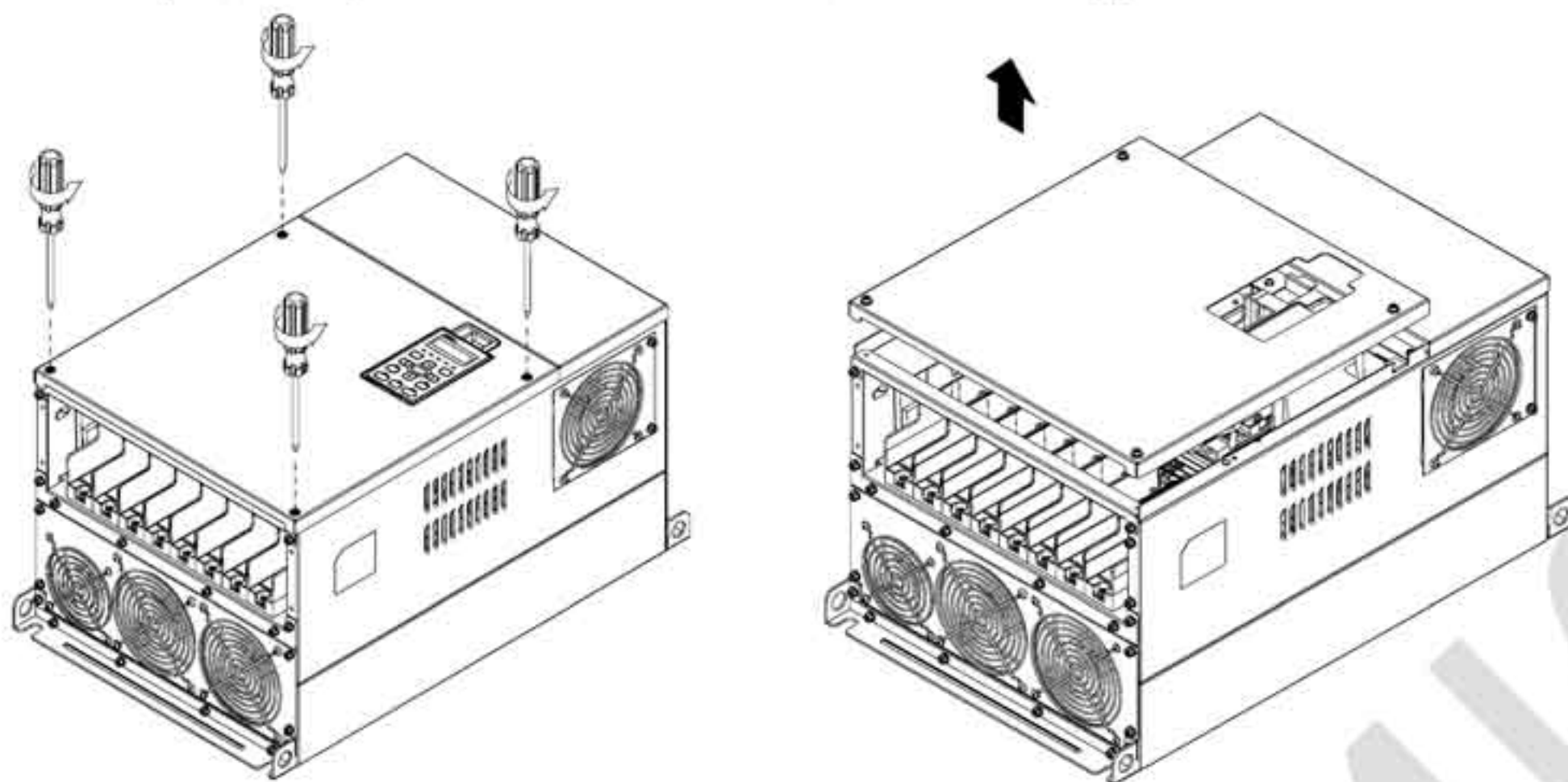


4. Закрутите 4 винта как показано на рис. Усилие затяжки: 10~12 кг\*см (8.66~10.39lb-in).

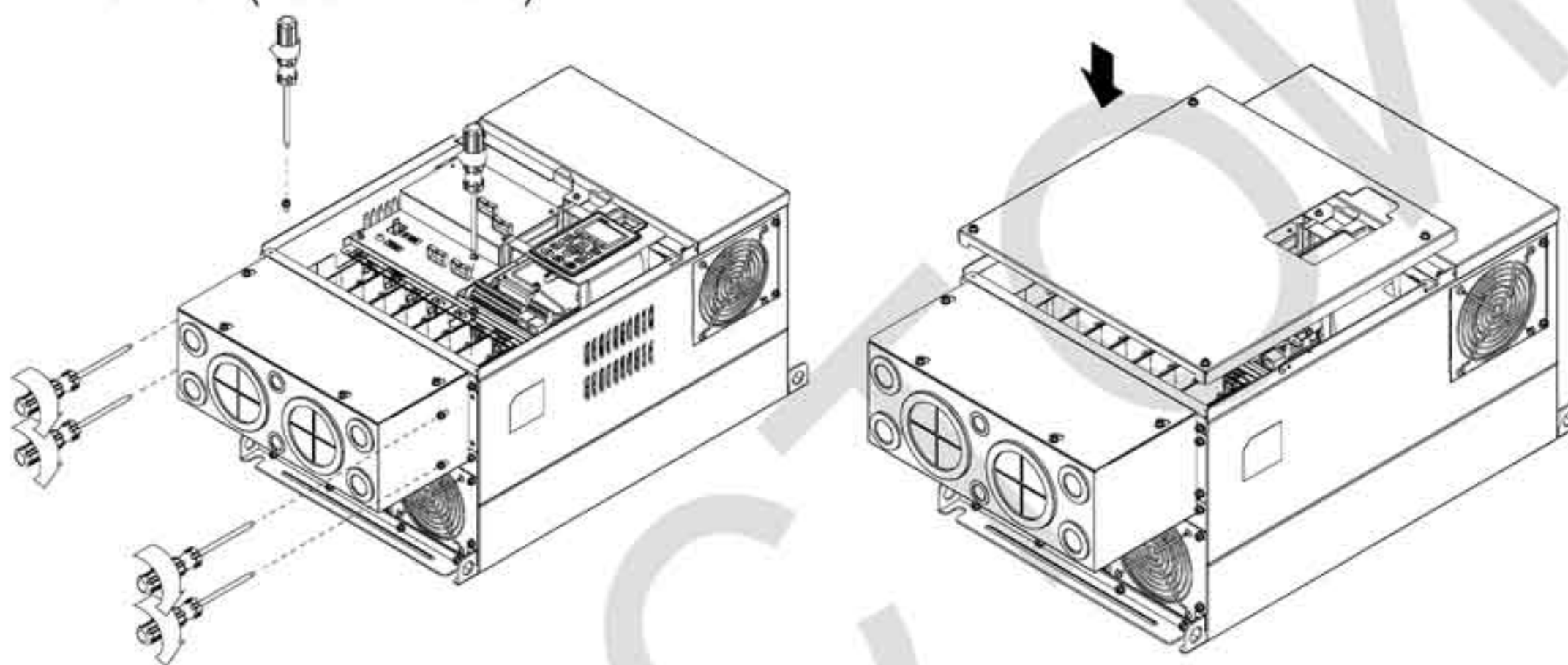


### Типоразмер Е

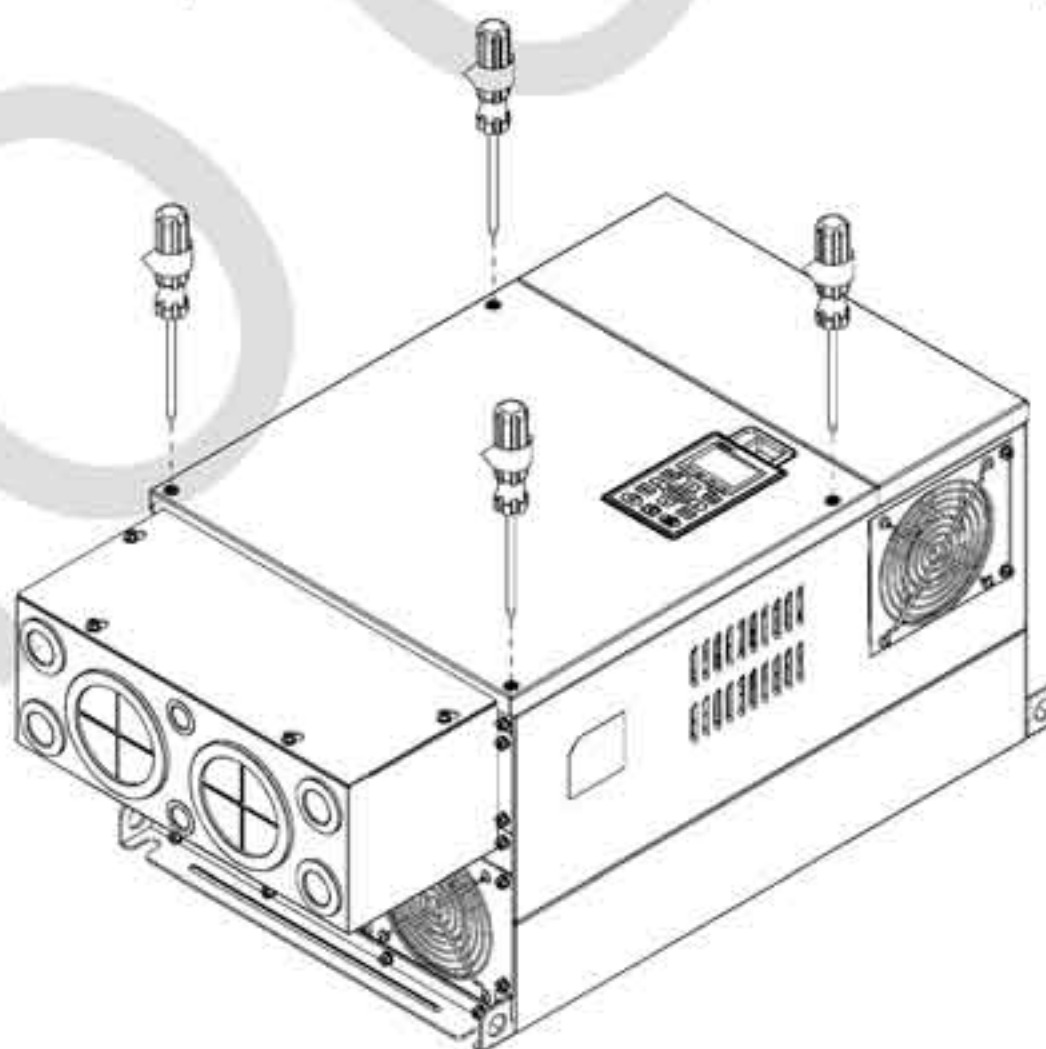
1. Выкрутите 4 винта передней крышки ПЧ и снимите ее; Усилие откручивания: 12~ 15 кг\*см (10.4~13lb-in).



2. Закрутите 6 винтов как показано на рис. и установите переднюю крышку обратно на место. Усилие затяжки: 24~26 кг\*см (20.8~22.6lb-in).

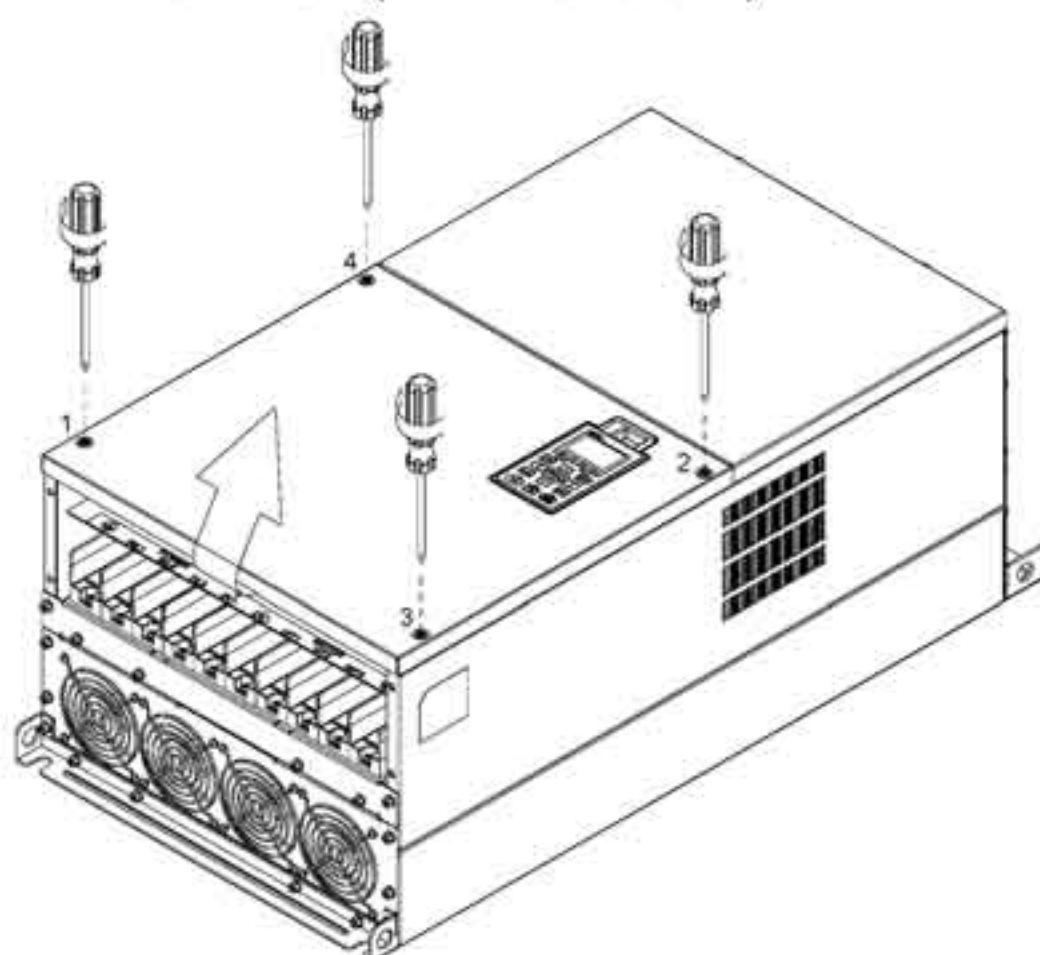


3. Закрутите 4 винтов как показано на рис. Усилие затяжки: 12~15 кг\*см (10.4~13lb-in)

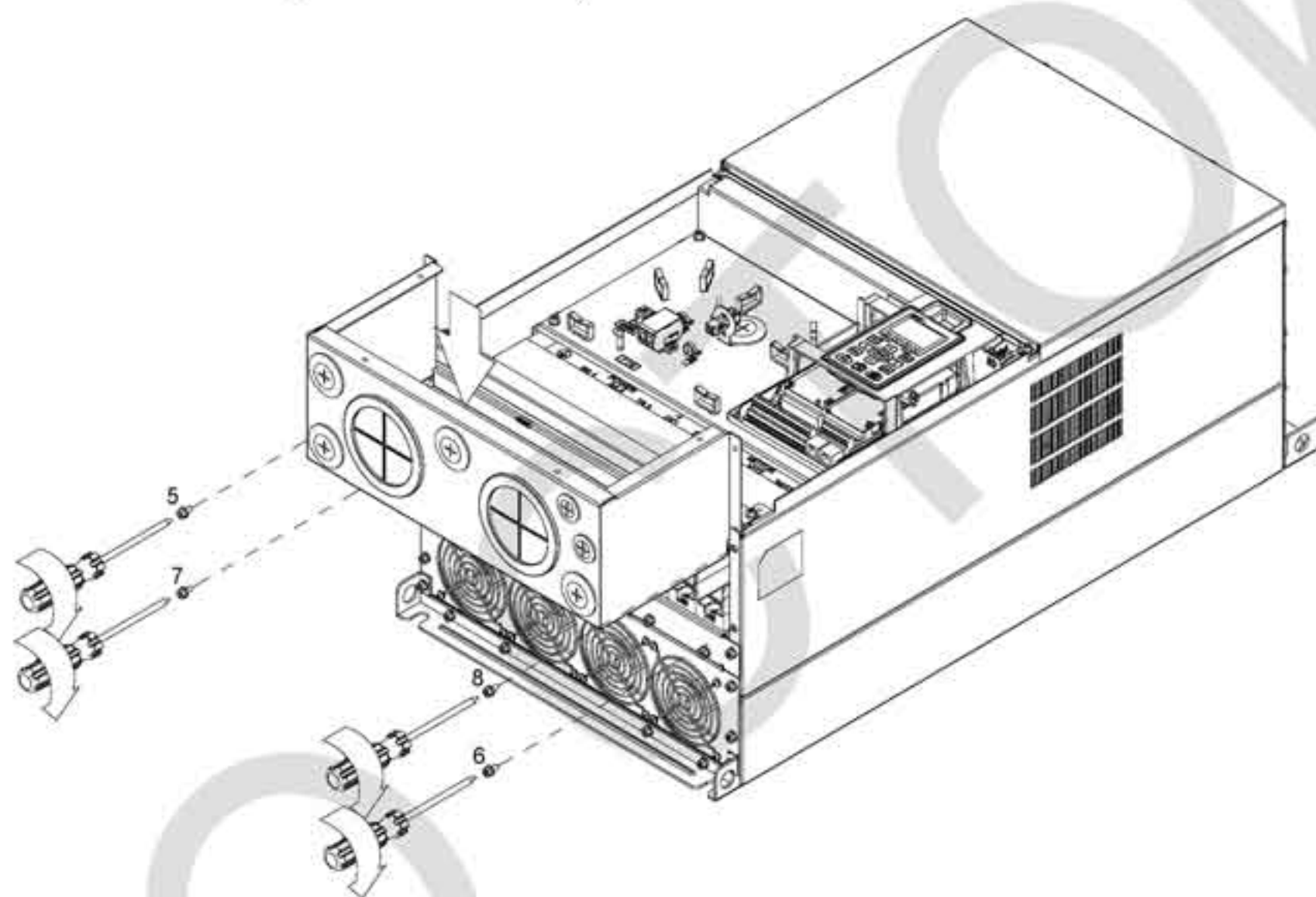


**Типоразмер F**

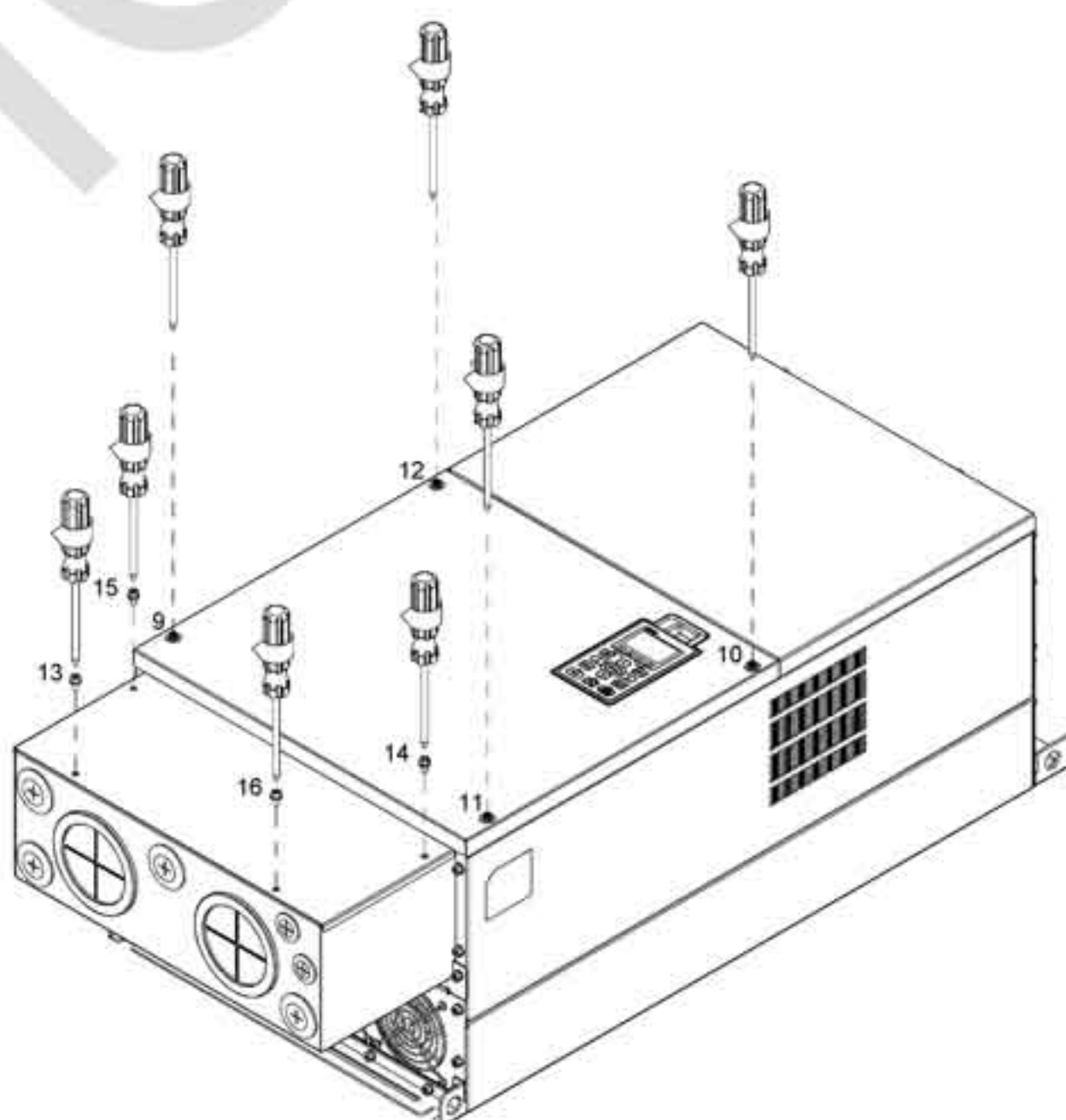
1. Выкрутите винты передней крышки ПЧ, нажмите на защелки по бокам и снимите крышку, как показано на рис. Усилие откручивания: 14~16 кг\*см (12.2~13.9lb-in).



2. Установите кожух и закрутите 4 винтов как показано на рис. Усилие затяжки: 24~26 кг\*см (20.8~22.6lb-in).



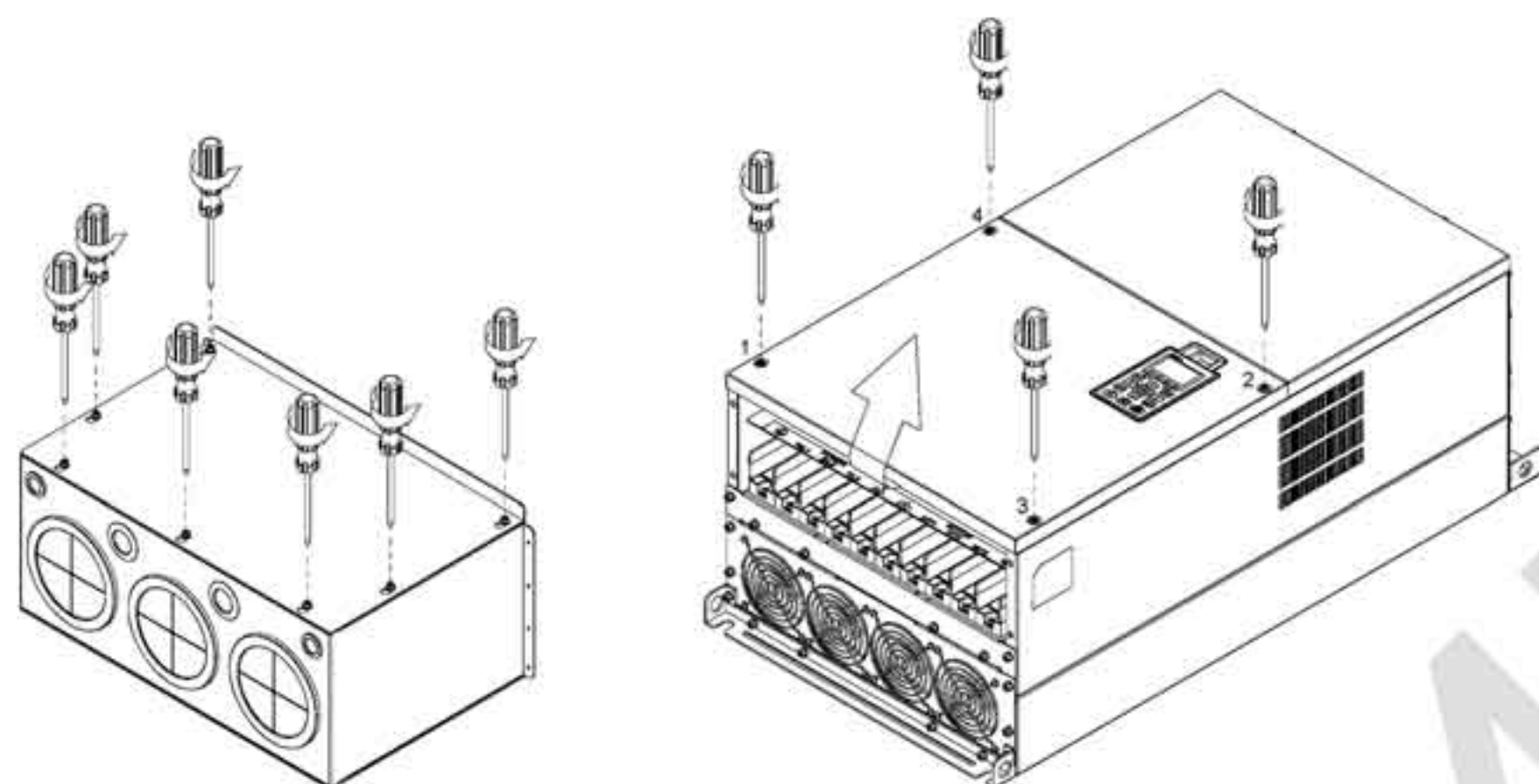
3. Установите кожух и закрутите винты как показано на рис.



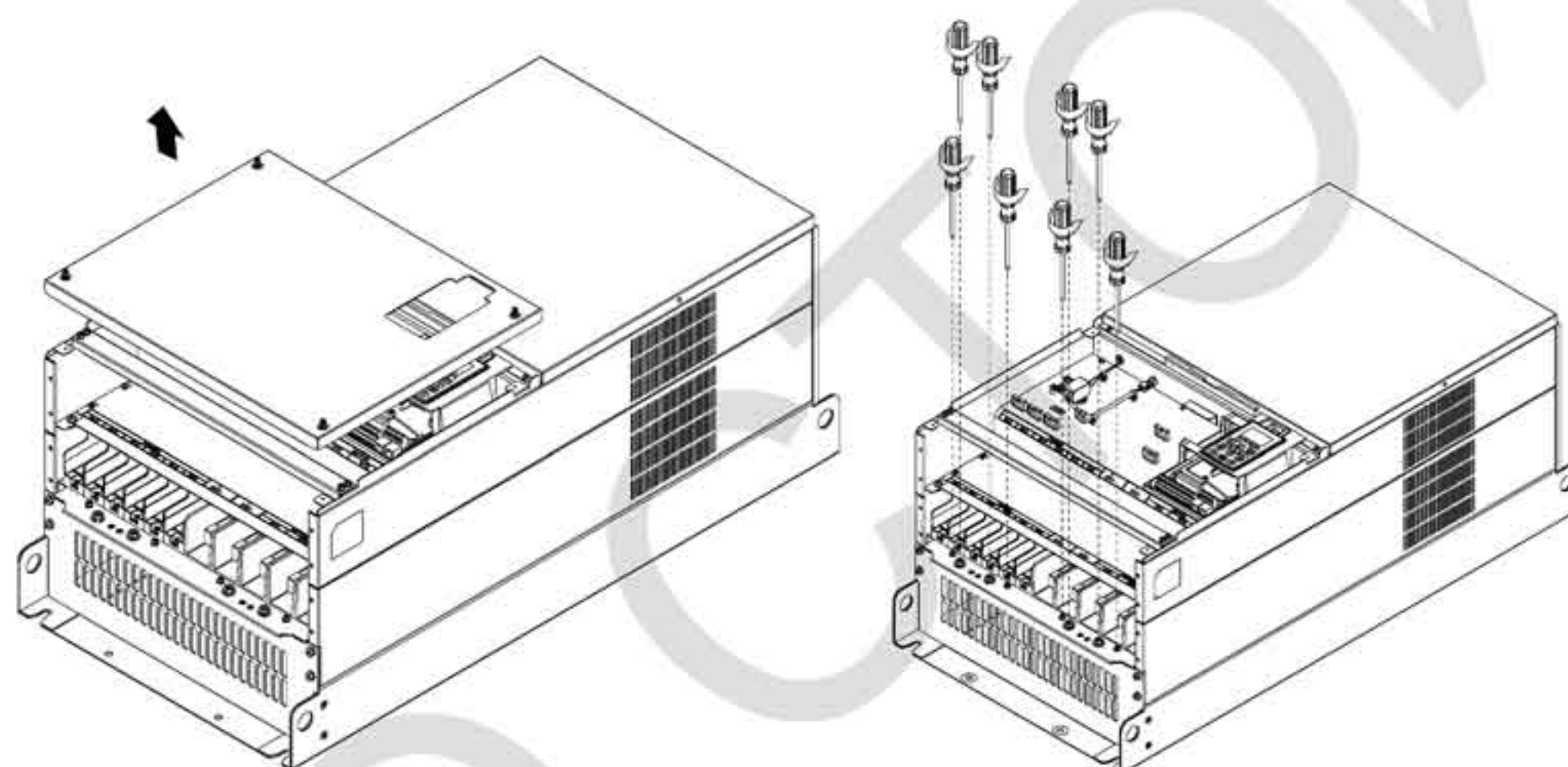


## Типоразмер G

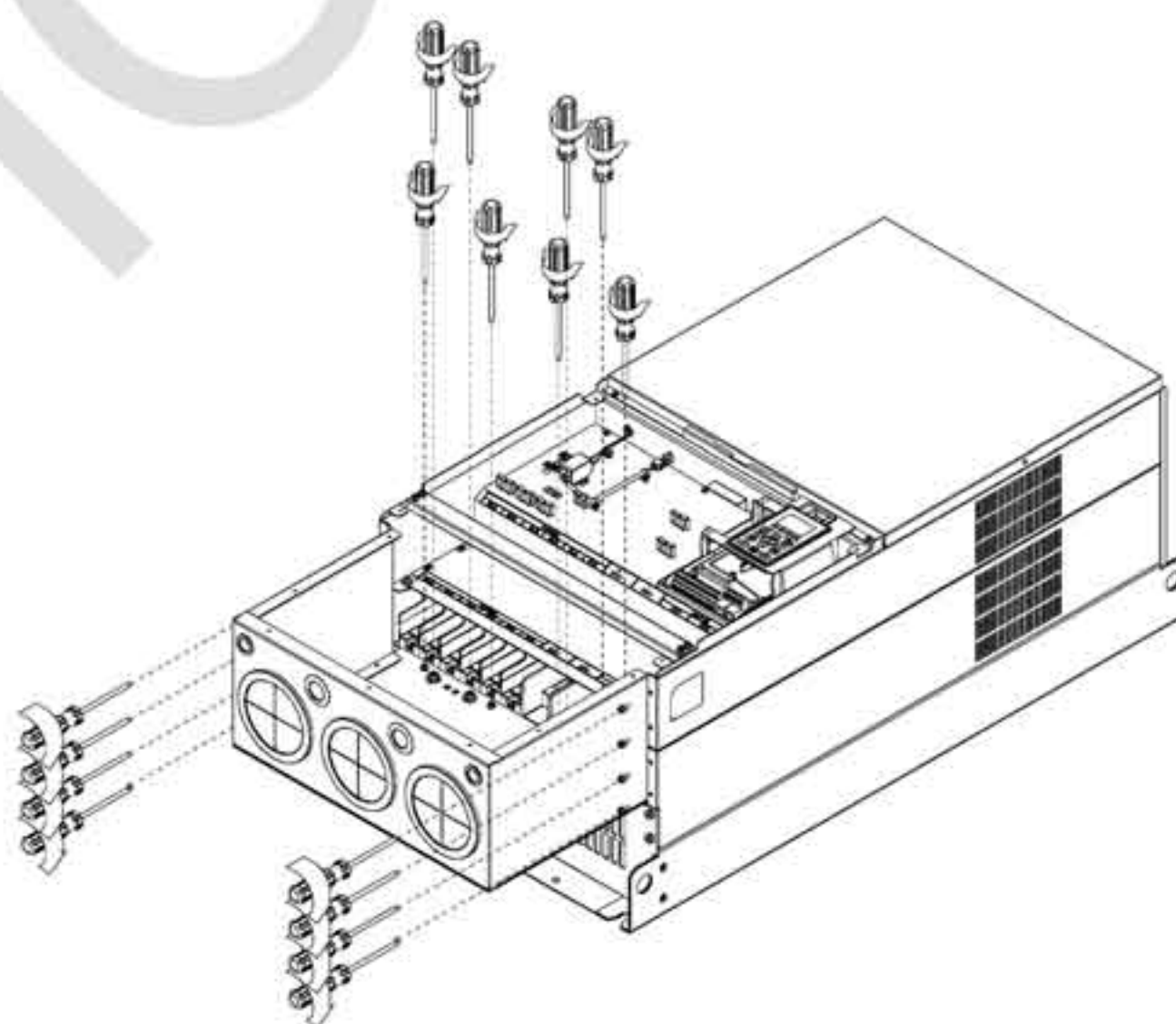
1. Выкрутите 7 винтов крышки кожуха и снимите ее. Выкрутите винты передней крышки ПЧ, нажмите на защелки по бокам и снимите крышку, как показано на рис. Усилие откручивания: 12~15 кг\*см (10.4~13lb-in).



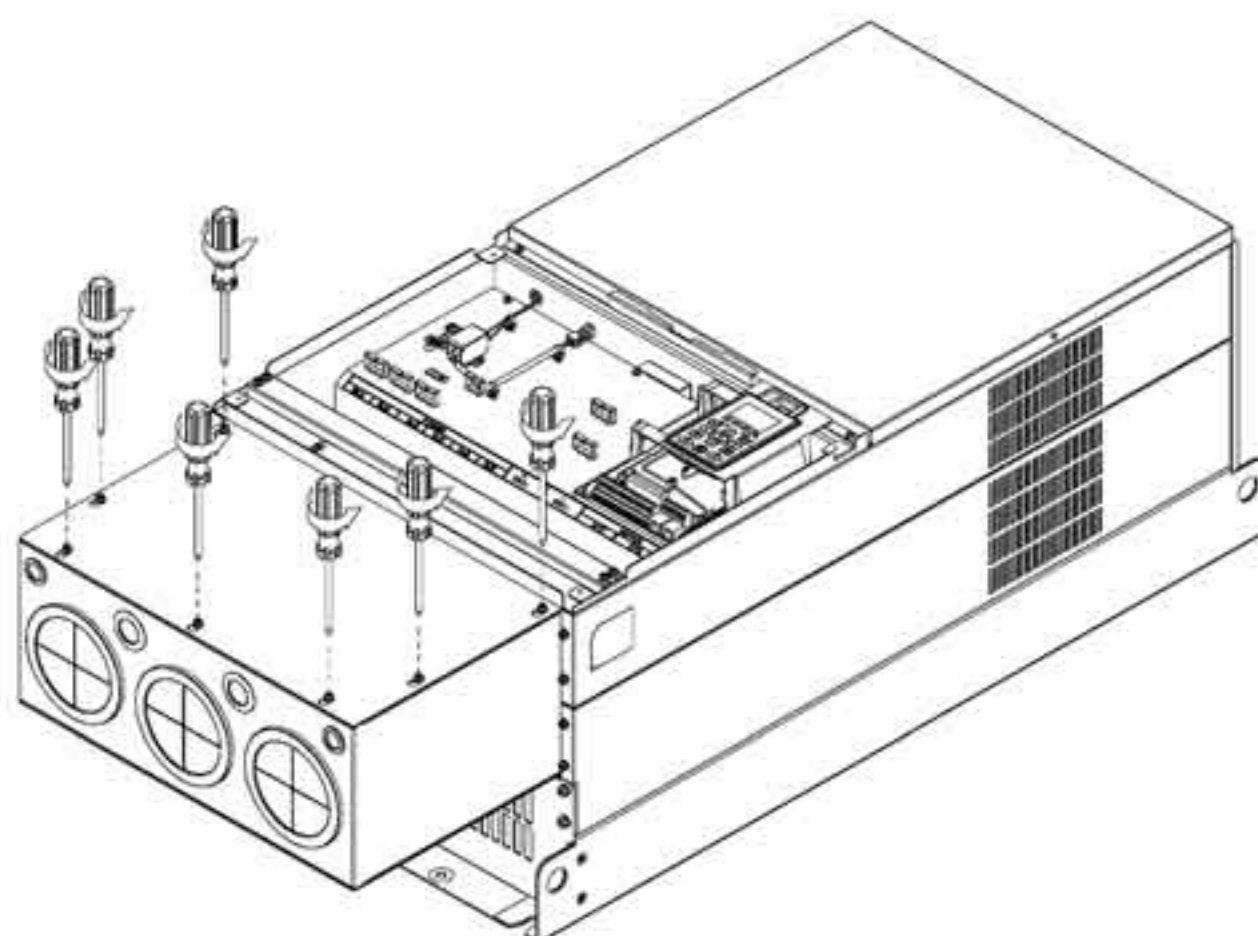
Удалите переднюю крышку ПЧ и выкрутите винты как показано на рис. Усилие откручивания: 12~15 кг\*см (10.4~13lb-in).



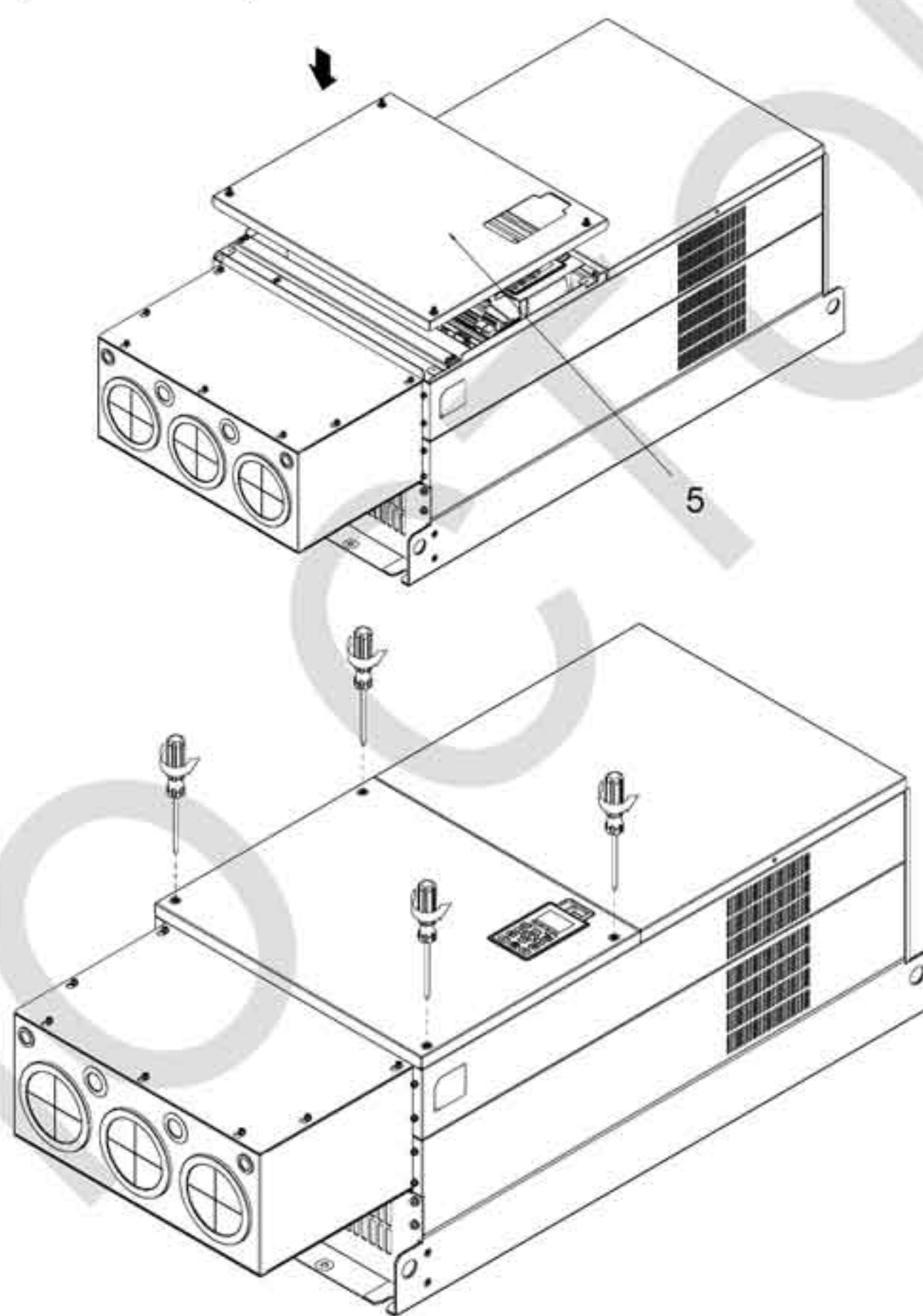
2. Установите кожух и закрутите винты как показано на рис. Усилие затяжки: 25~30 кг\*см (20.8~30lb-in); Усилие затяжки: 12~15 кг\*см (10.4~13lb-in)



3. Закрутите все винты. Усилие затяжки: 25~30 кг\*см (20.8~30lb-in).



4. Установите крышку кожуха обратно на место и закрутите винты (как показано на рис.). Усилие затяжки: 12~15 кг\*см (10.4~13lb-in).



## Вентиляторные блоки

### ■ Вентиляторы

Типоразмер А

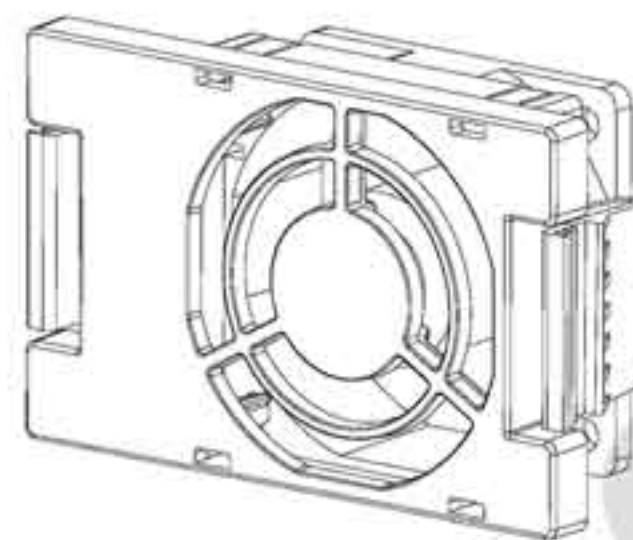
Для моделей:

VFD022CP23A-21; VFD037CP23A-21; VFD055CP23A-21;

VFD037CP43B/4EB-21; VFD040CP43A/4EA-21;

VFD055CP43B/4EB-21; VFD075CP43B/4EB-21

Модель 『MKS-AFKM』

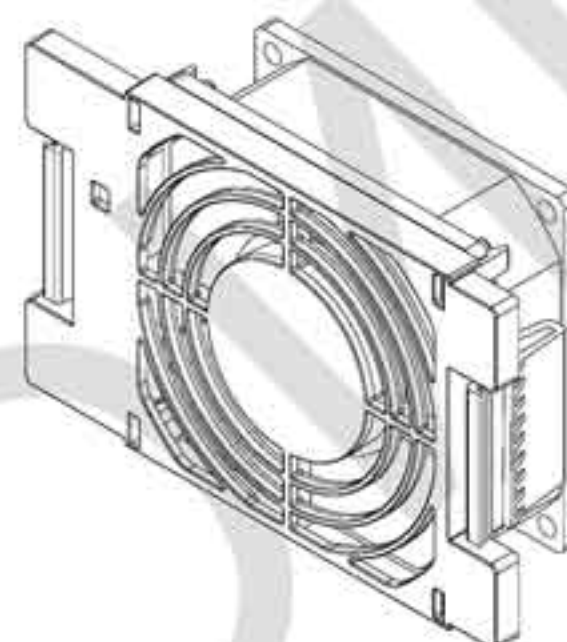


Типоразмер В

Для моделей:

VFD075CP23A-21; VFD110CP43B-21; VFD110CP4EB-21

Модель 『MKS-BFKM1』



Типоразмер В

Для моделей:

VFD110CP23A-21 применяет MKS-BFKM2

VFD150CP23A-21 применяет **MKS-BFKM3**

VFD150CP43B-21 применяет MKS-BFKM2

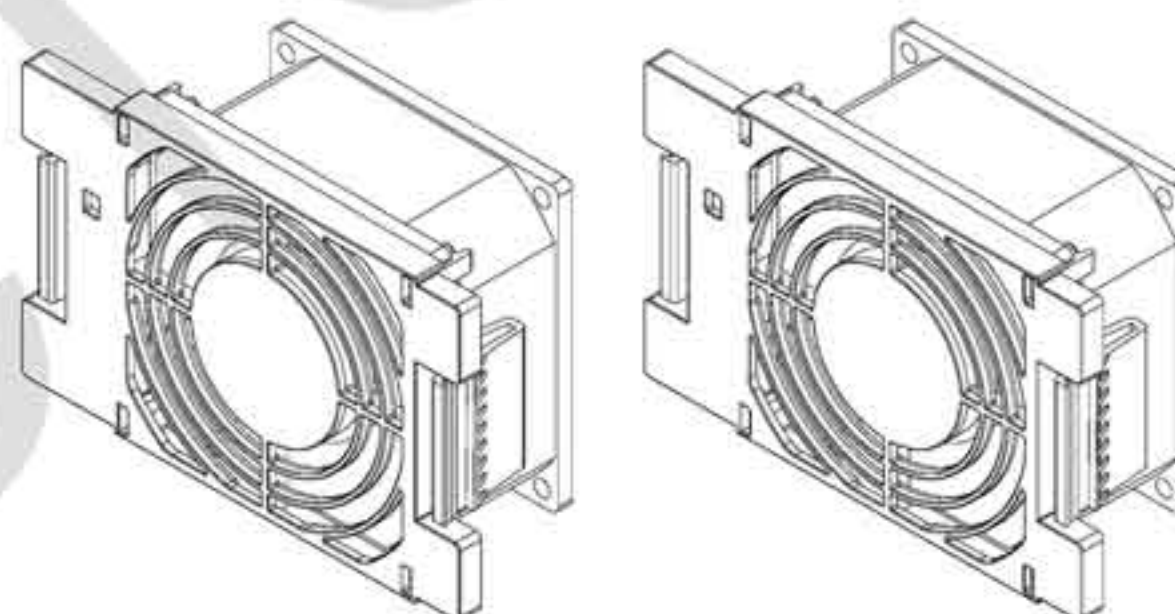
VFD150CP4EB-21 применяет MKS-BFKM2

VFD185CP43B-21 применяет MKS-BFKM2

VFD185CP4EB-21 применяет MKS-BFKM2

(MKS-BFKM2 и MKS-BFKM3 выглядят одинаково)

Модель 『MKS-BFKM2』 Модель 『MKS-BFKM3』



Типоразмер В

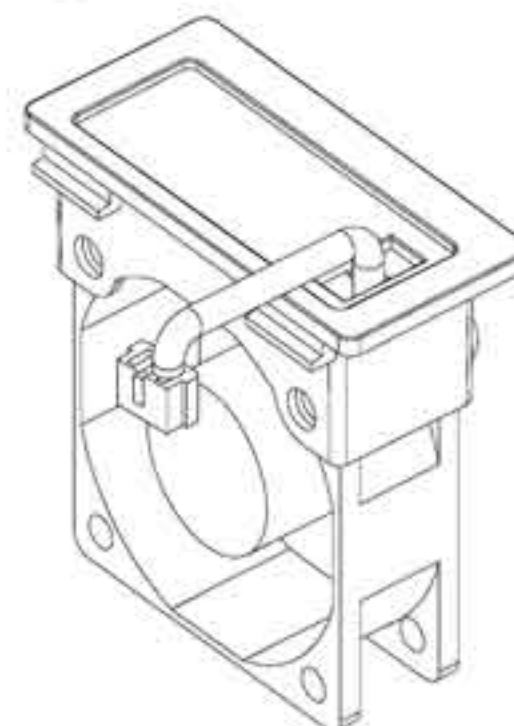
Для моделей:

VFD075CP23A-21; VFD110CP23A-21; VFD110CP43B-21

VFD110CP4EB-21; VFD150CP23B-21; VFD150CP43B-21

VFD150CP4EB-21; VFD185CP43B-21; VFD185CP4EB-21

Модель 『MKS-BFKB』




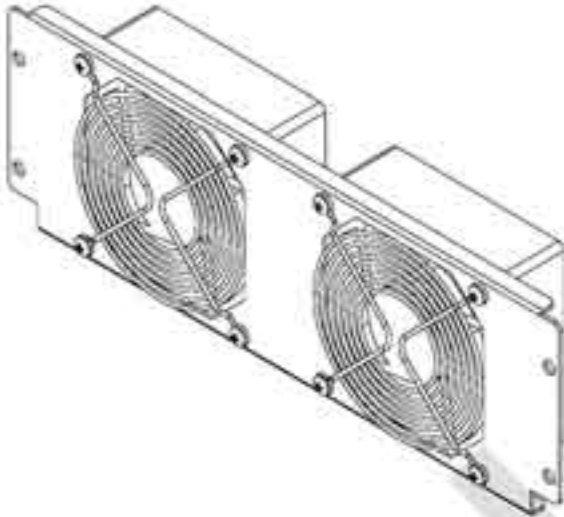
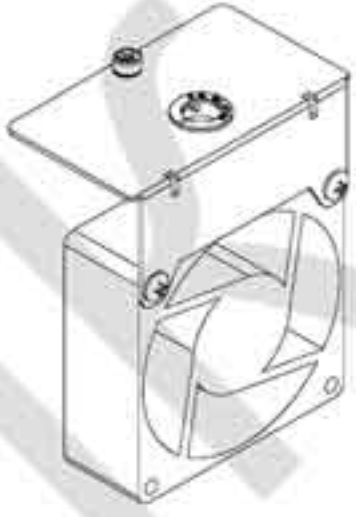
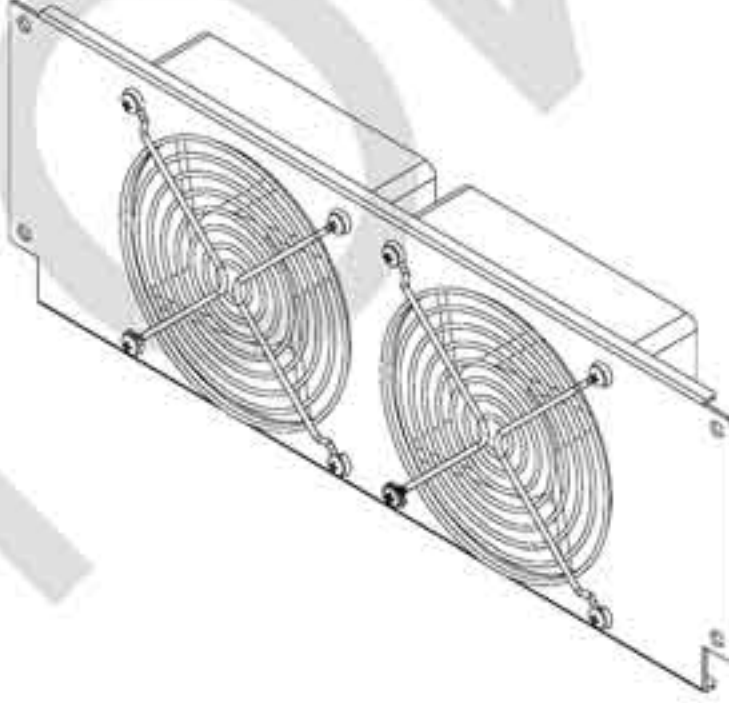
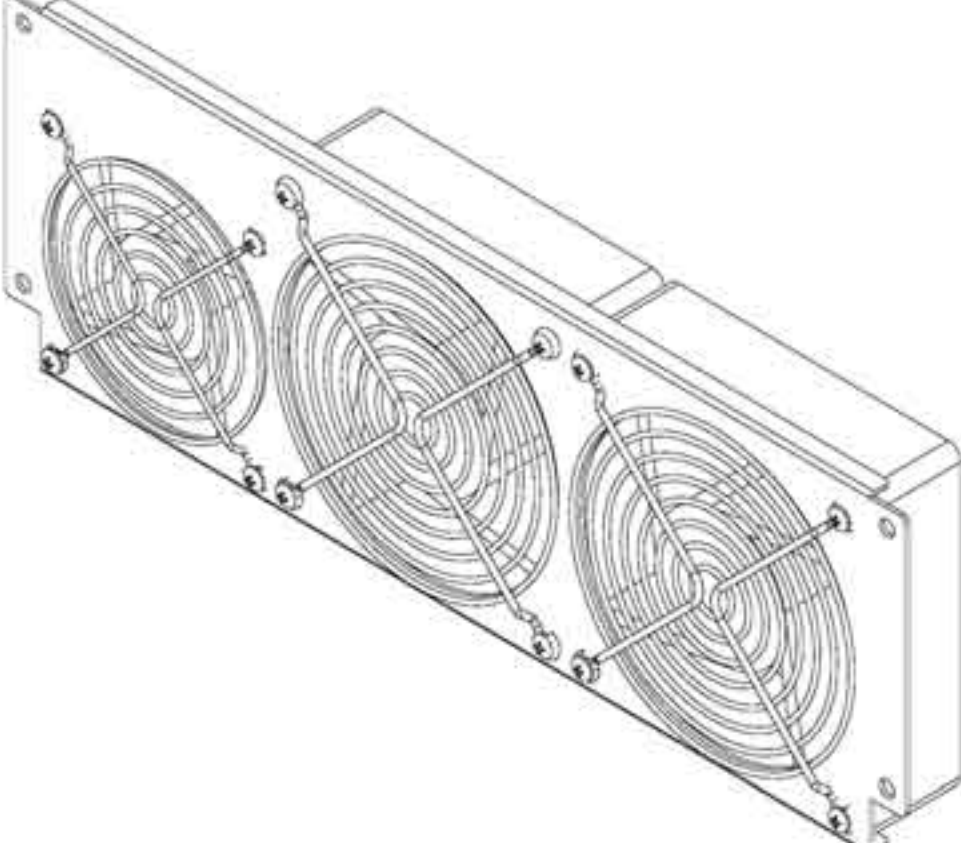
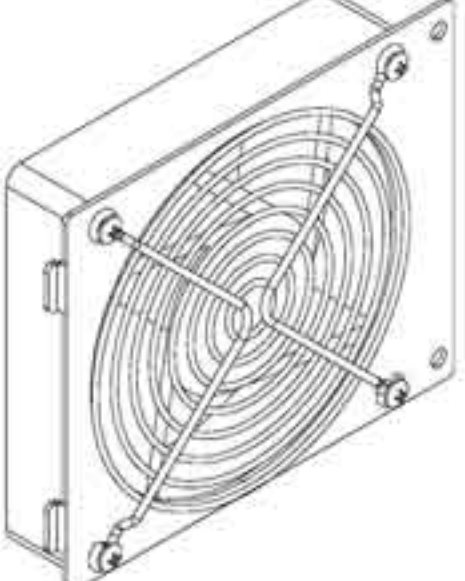
Типоразмер С

Для моделей:

VFD185CP23A-21; VFD220CP23A-21; VFD300CP23A-21

Модель 『MKS-CFKB1』



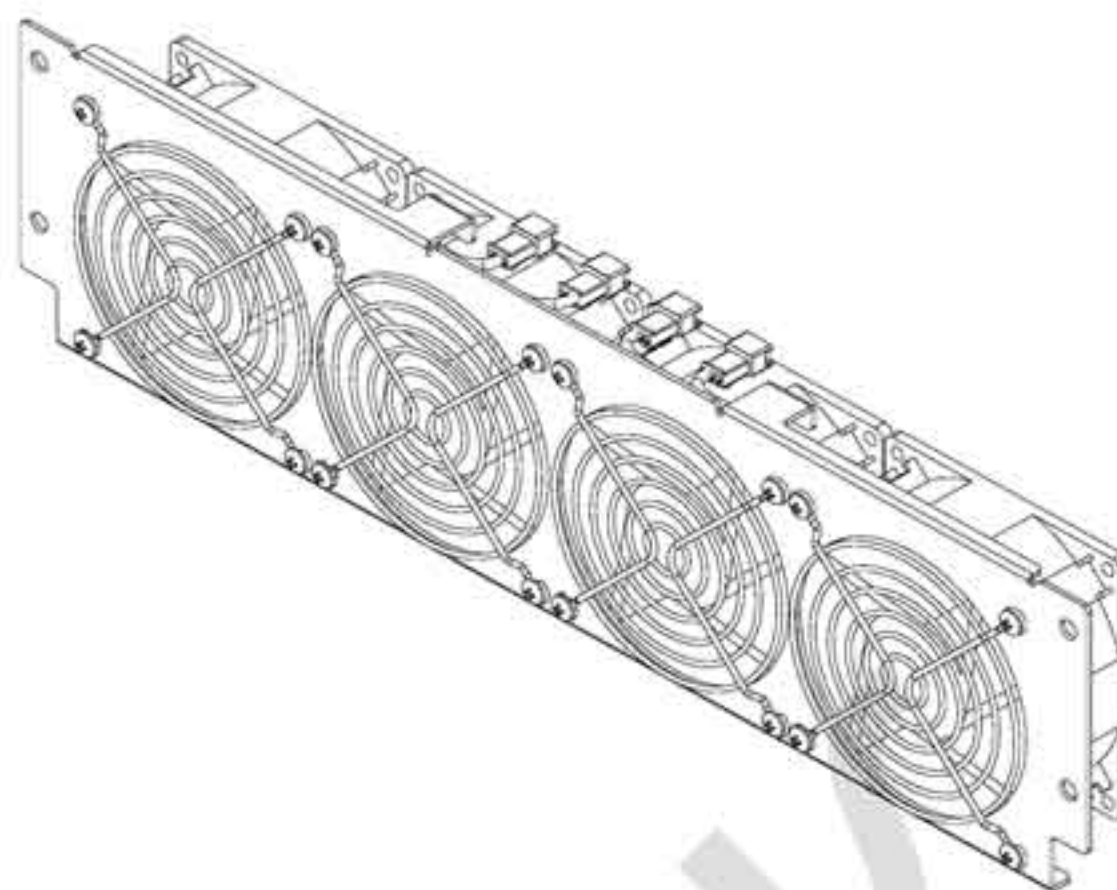
<p>Типоразмер С</p> <p>Для моделей: VFD220CP43A-21; VFD220CP4EA-21; VFD300CP43B-21 VFD300CP4EB-21; VFD370CP43B-21; VFD370CP4EB-21</p>	<p>Модель 『MKC-CFKB2』</p> 
<p>Типоразмер D</p> <p>Для моделей: VFD370CP23A-00; VFD370CP23A-21; VFD450CP23A-00; VFD450CP23A-21; VFD450CP43S-00; VFD450CP43S-21 VFD450CP43A-00; VFD450CP43A-21; VFD550CP43S-00; VFD550CP43S-21 VFD550CP43A-00; VFD550CP43A-21; VFD750CP43B-00; VFD750CP43B-21; VFD900CP43A-00; VFD900CP43A-21</p>	<p>Модель 『MKC-DFKM』</p>  <p>Модель 『MKC-DFKB』</p> 
<p>Типоразмер E</p> <p>Для моделей: VFD550CP23A-00; VFD750CP23A-21; VFD750CP23A-00 VFD750CP23A-21</p>	<p>Модель 『MKC-EFKM1』</p> 
<p>Типоразмер E</p> <p>Для моделей: VFD900CP23A-00; VFD900CP23A-21; VFD1100CP43A-00; VFD1100CP43A-21; VFD1320CP43B-00; VFD1320CP43B-21</p>	<p>Модель 『MKC-EFKM2』</p> 
<p>Типоразмер E</p> <p>Для моделей: VFD750CP23A-00; VFD750CP23A-21; VFD900CP23A-00; VFD900CP23A-21; VFD1100CP43A-00; VFD1100CP43A-21; VFD1320CP43B-00; VFD1320CP43B-21</p>	<p>Модель 『MKC-EFKB』</p> 

Типоразмер F

Модель 『MKC-FFKM』

Для моделей:

VFD1600CP43A-00; VFD1600CP43A-21;  
VFD1850CP43B-00; VFD1850CP43B-21

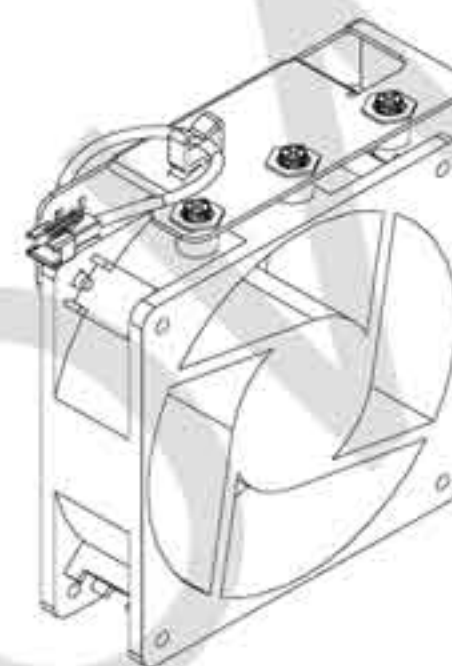


Типоразмер F

Модель 『MKC-FFKB』

Для моделей:

VFD1600CP43A-00; VFD1600CP43A-21;  
VFD1850CP43B-00; VFD1850CP43B-21

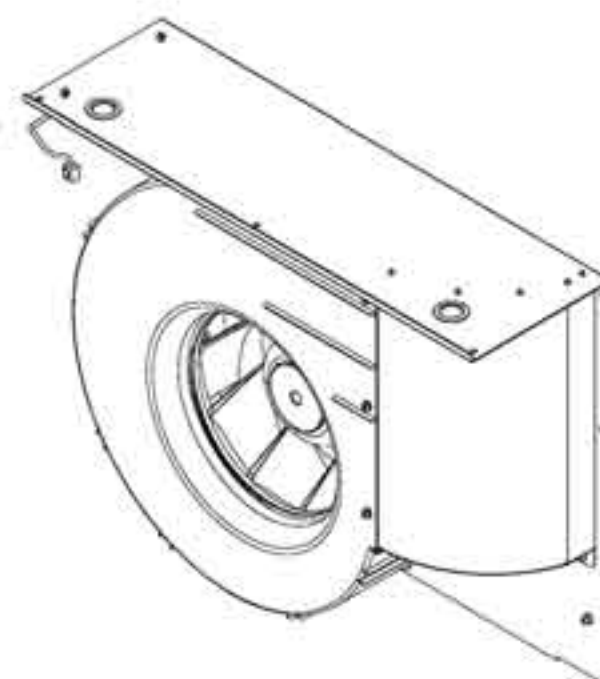


Типоразмер G

Модель 『MKC-GFKM』

Для моделей:

VFD2200CP43A-00; VFD2200CP43A-21;  
VFD2800CP43A-00; VFD2800CP43A-21



Типоразмер H

Модель 『MKC-HFKM』

Для моделей:

VFD3150CP43A-00; VFD3550CP43A-00; VFD4000CP43A-00;  
VFD3150CP43C-21; VFD3550CP43C-21; VFD4000CP43C-21;  
VFD3150CP43C-00; VFD3550CP43C-00; VFD4000CP43C-00



## ■ Демонтаж вентиляторов

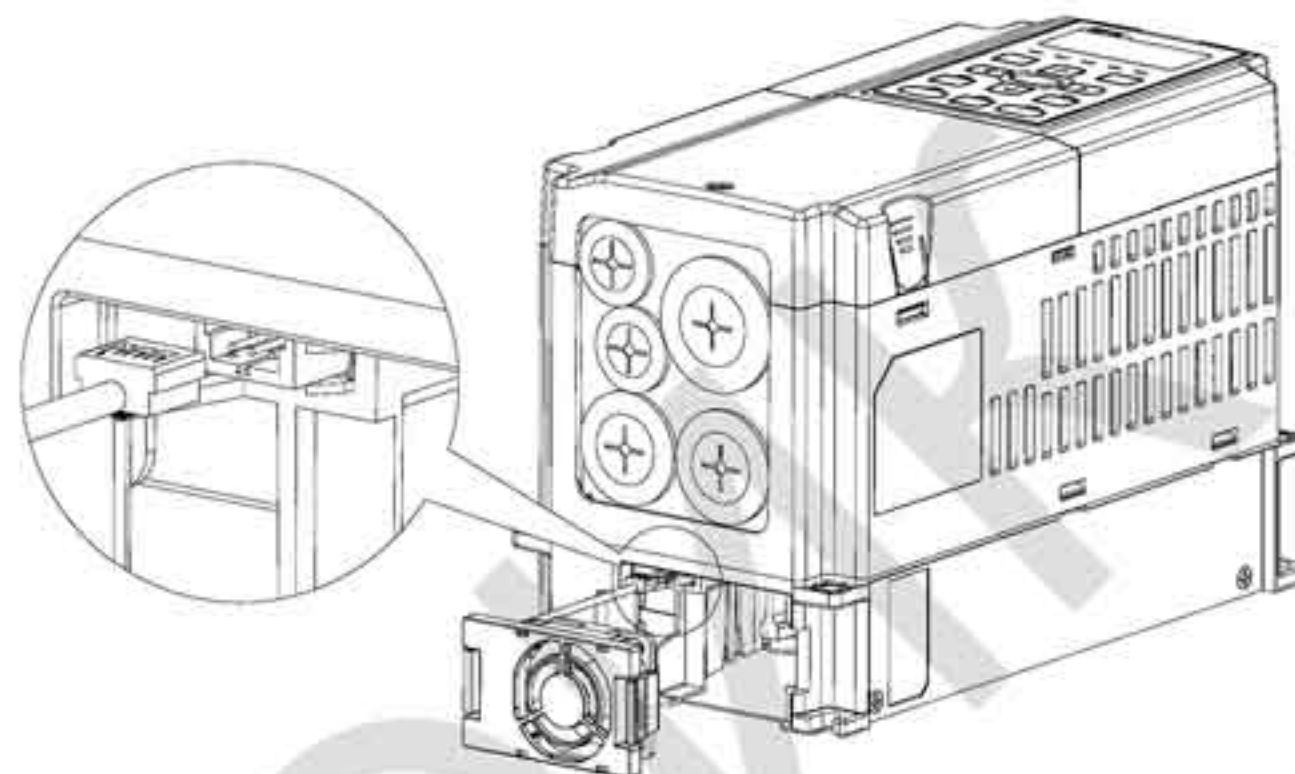
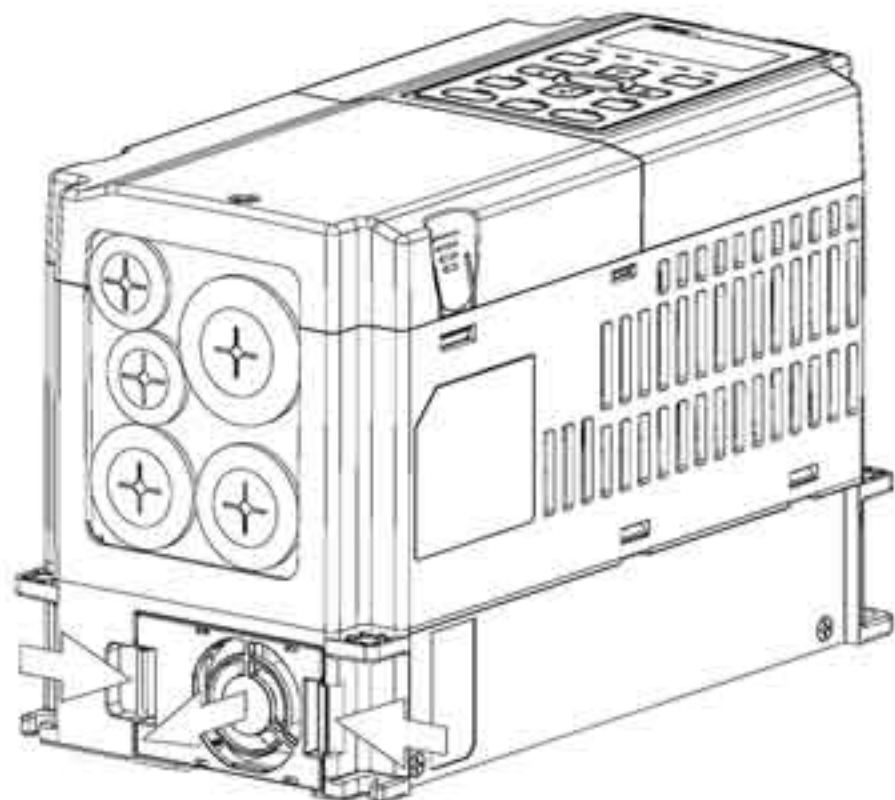
Типоразмер А

Для моделей:

VFD022CP23A-21; VFD037CP23A-21; VFD055CP23A-21; VFD037CP43B/4EB-21; VFD040CP43A/4EA-21;

VFD055CP43B/4EB-21; VFD075CP43B/4EB-21

1. Нажмите на защелки по бокам вентилятора (см. стрелки) и вытащите вентилятор.
2. Отсоедините разъем вентилятора перед окончательным извлечением вентилятора (как показано на рис.)

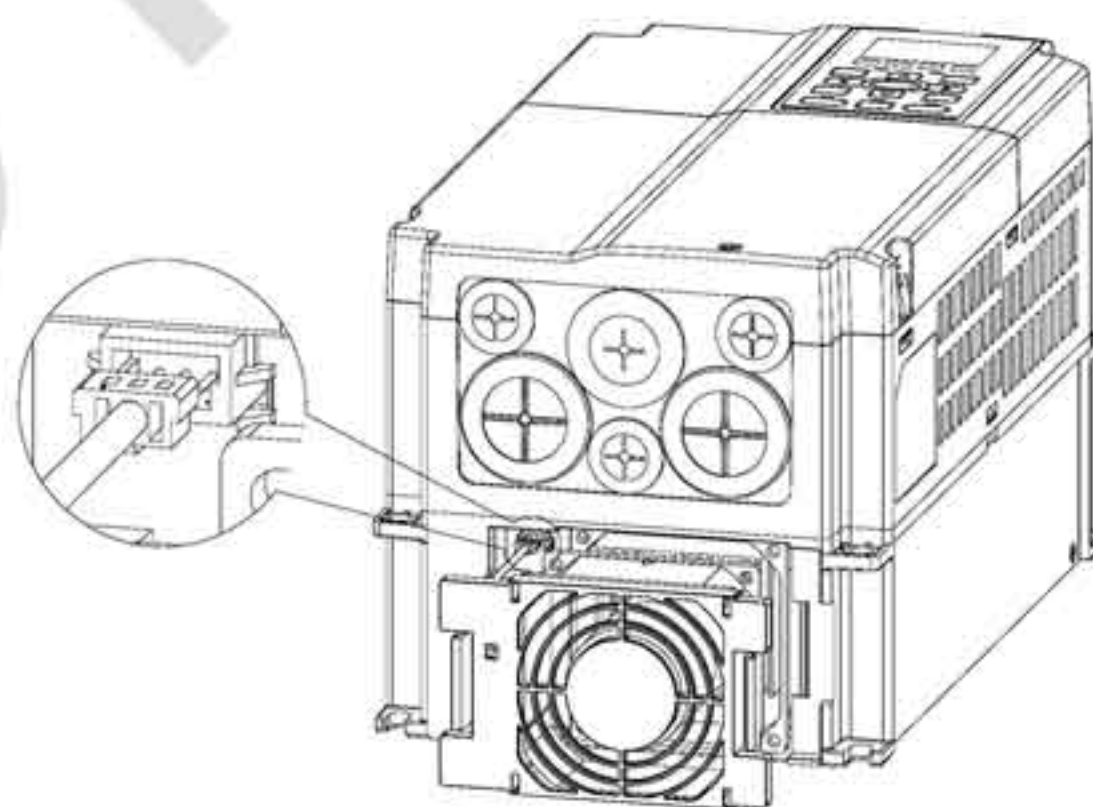
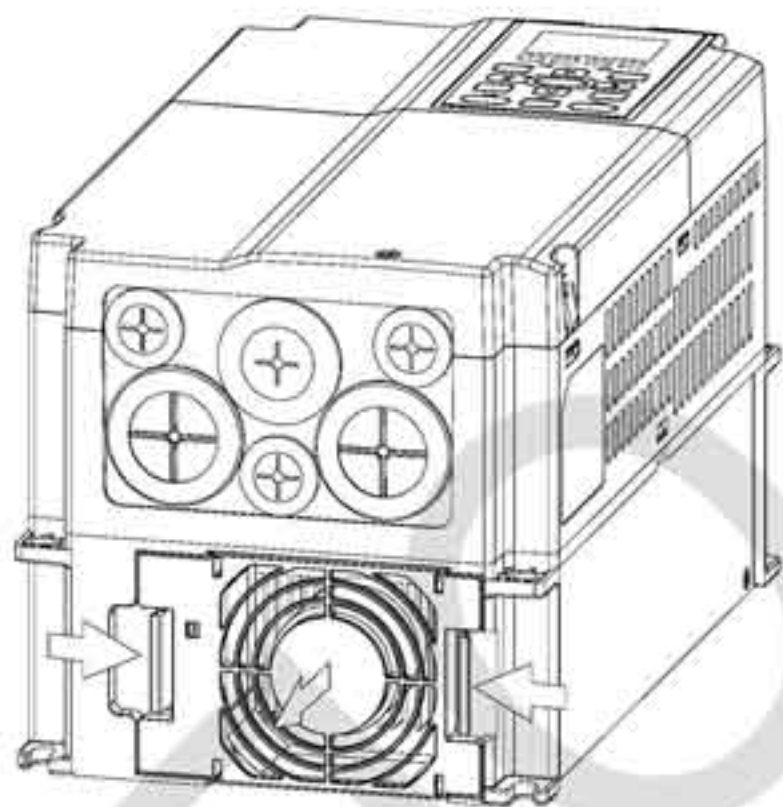


Типоразмер В

Для моделей:

VFD075CP23A-21; VFD110CP23A-21; VFD110CP43B-21; VFD110CP4EB-21; VFD150CP23A-21; VFD150CP43B-21;  
VFD150CP4EB-21; VFD185CP43B-21; VFD185CP4EB-21

1. Нажмите на защелки по бокам вентилятора (см. стрелки) и вытащите вентилятор.
2. Отсоедините разъем вентилятора перед окончательным извлечением вентилятора (как показано на рис.)



Типоразмер В и С

Для моделей:

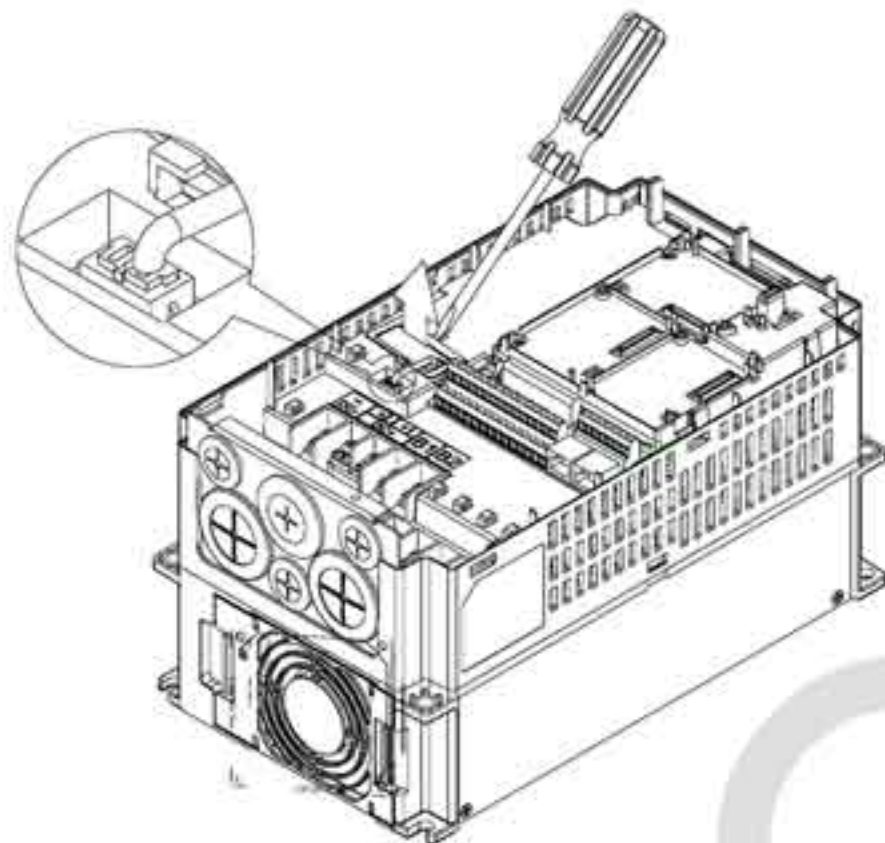
Типоразмер В:

VFD075CP23A-21; VFD110CP23A-21; VFD110CP43B-21; VFD110CP4EB-21; VFD150CP23A-21; VFD150CP43B-21; VFD150CP4EB-21; VFD185CP43B-21; VFD185CP4EB-21;

Типоразмер С:

VFD185CP23A-21; VFD220CP23A-21; VFD300CP23A-21; VFD220CP43A-21; VFD220CP4EA-21; VFD300CP43A-21; VFD300CP4EA-21; VFD370CP43A-21; VFD370CP4EA-21

Отсоедините разъем вентилятора с помощью отвертки с плоским жалом.



Типоразмер D

Для моделей:

VFD370CP23A-00; VFD370CP23A-21; VFD450CP23A-00; VFD450CP23A-21; VFD450CP43S-00; VFD450CP43S-21; VFD450CP43A-00; VFD450CP43A-21; VFD550CP43S-00; VFD550CP43S-21; VFD550CP43A-00; VFD550CP43A-21; VFD750CP43B-00; VFD750CP43B-21; VFD900CP43A-00; VFD900CP43A-21

1. (Рис. 1) Выкрутите винт 1 и винт 2, нажмите на защелки с правой и левой стороны крышки и снимите крышку как показано стрелками на рис. Нажмите на верхнюю часть пульта КРС-CE01 для демонтажа пульта.: 10~12 кг\*см (8.6~10.4in-lbf).
2. (Рис. 2) Выкрутите винт 3 и винт 4, нажмите на защелки с правой и левой стороны крышки и снимите крышку как показано стрелками на рис. Усилие откручивания: 6~8 кг\*см (5.2~6.9in-lbf).

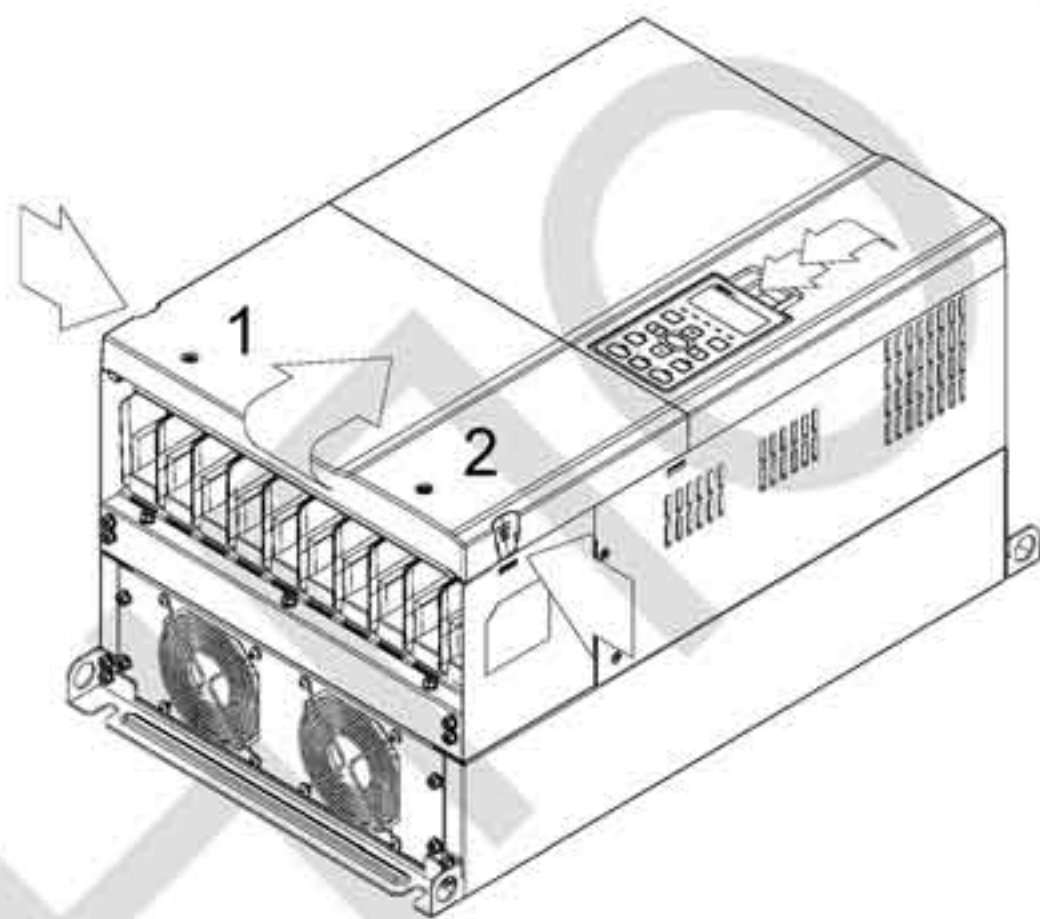


Рис. 1

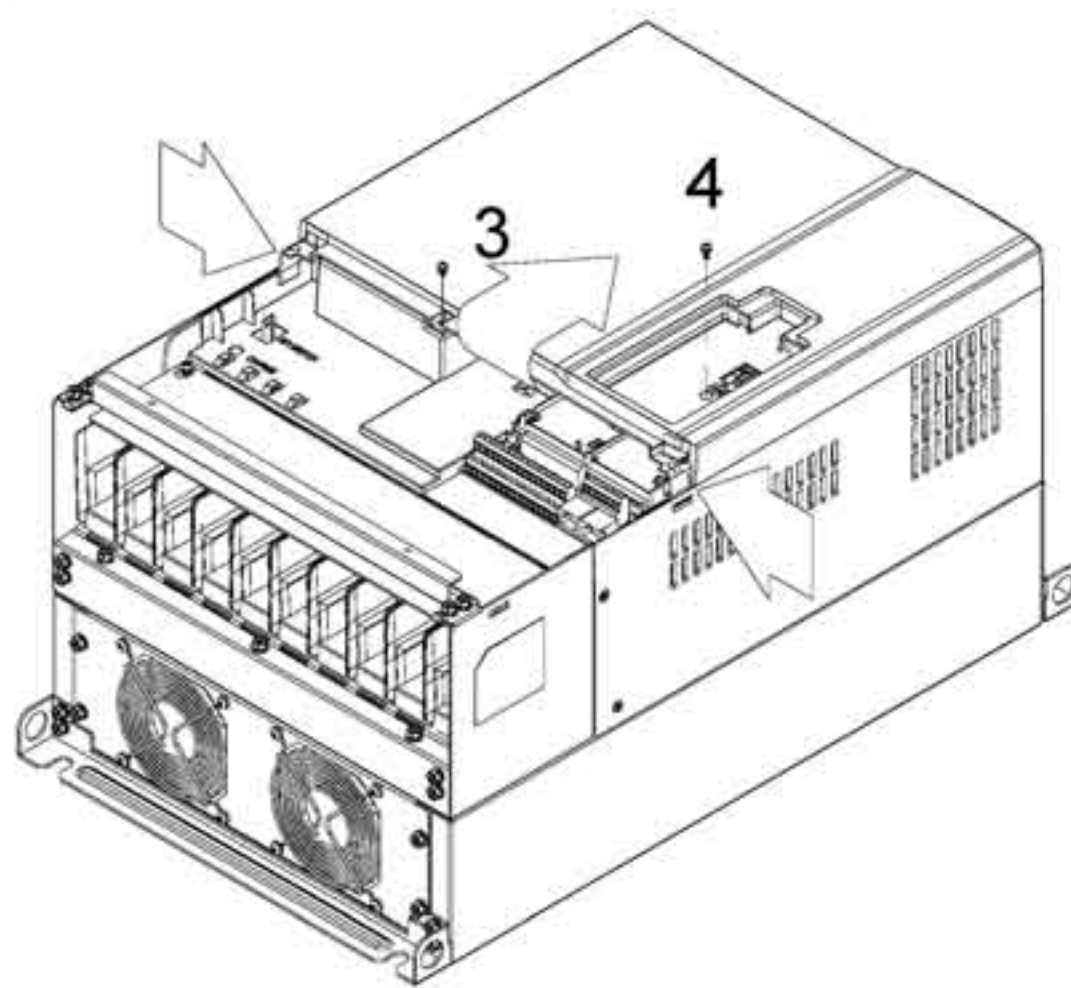


Рис. 2

3. (Рис. 3) Выкрутите винт 5 и отсоедините разъем вентилятора. Усилие откручивания: 10~12 кг\*см (8.6~10.4in-lbf).

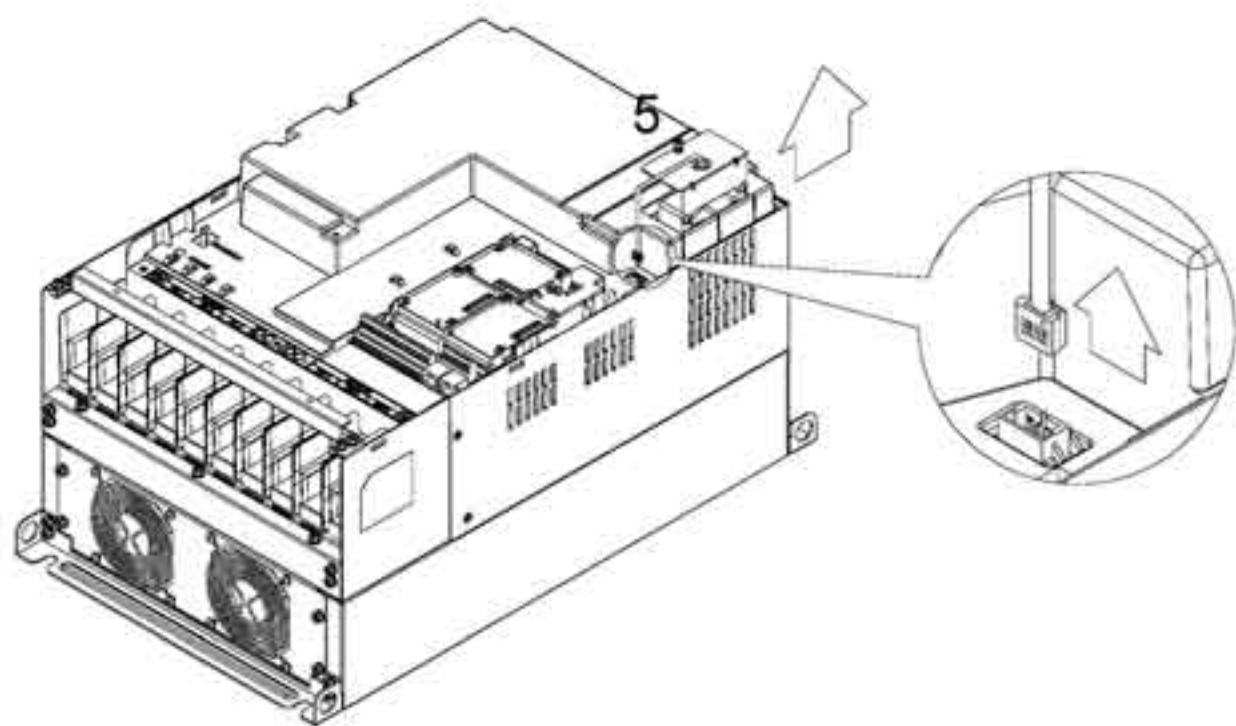


Рис. 3

4. (Рис. 4) Выкрутите винты. Усилие откручивания: 24~26 кг\*см (20.8~25.6in-lbf).  
5. Отключите эл. разъемы вентилятора и извлеките вентилятор (как показано увеличенном рис.).

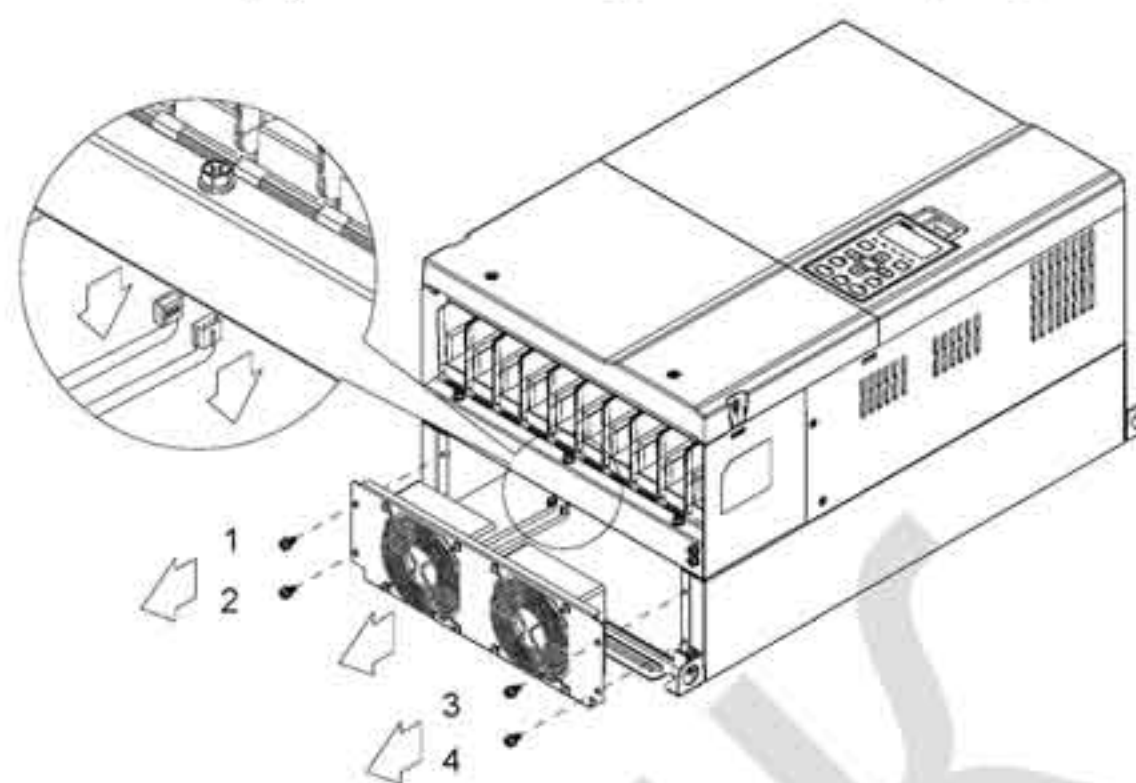


Рис. 4

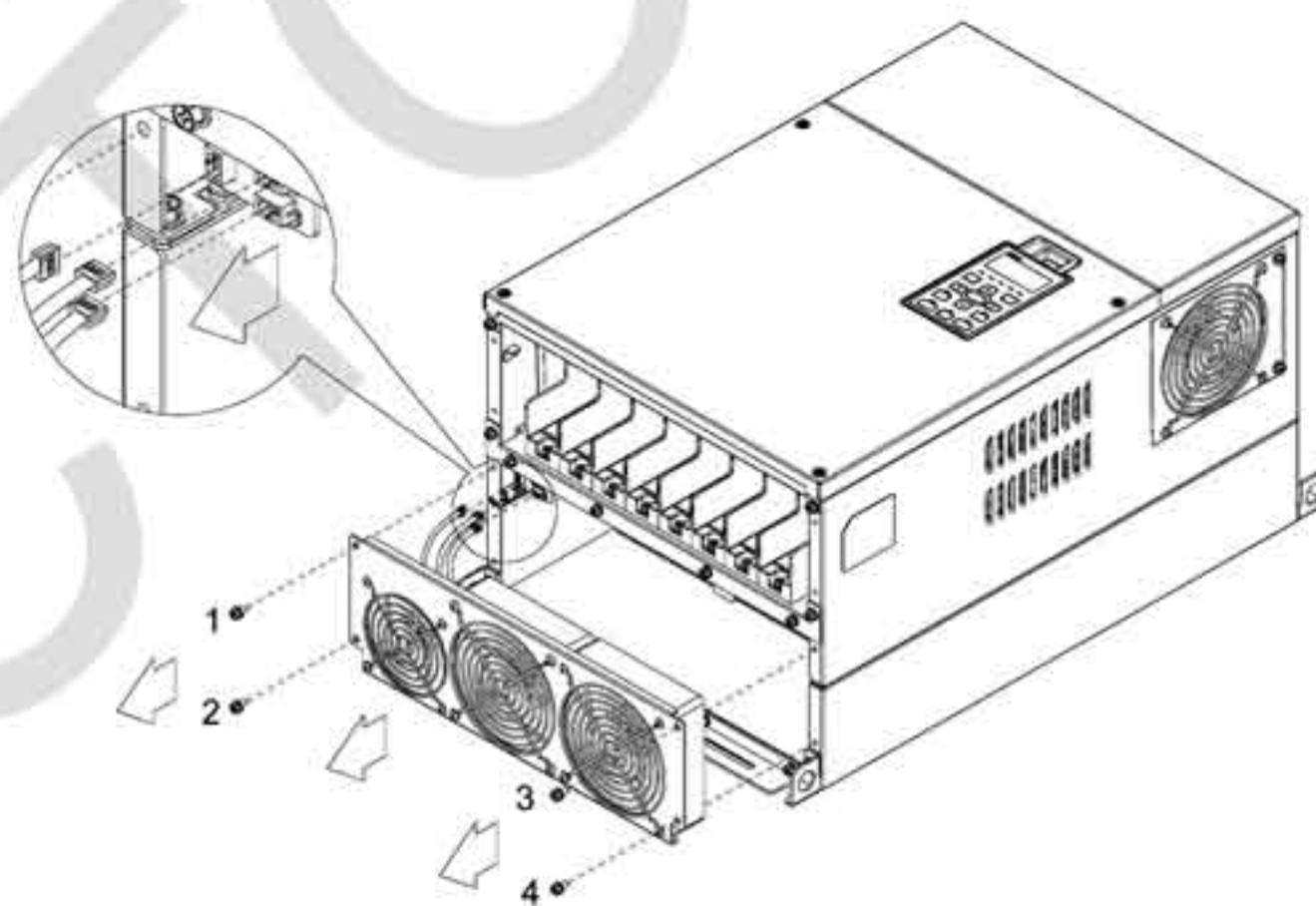
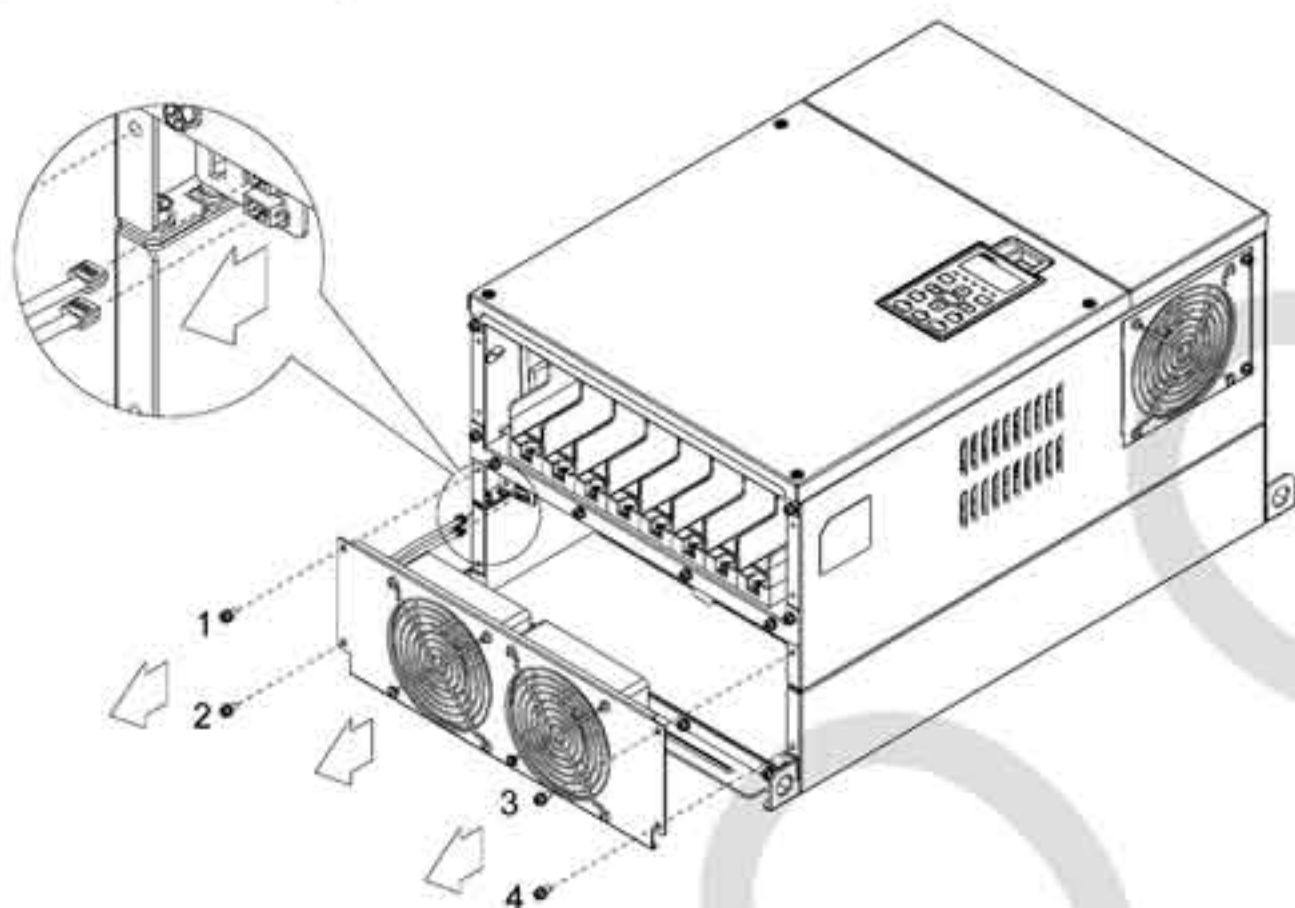
Типоразмер E

Для моделей::

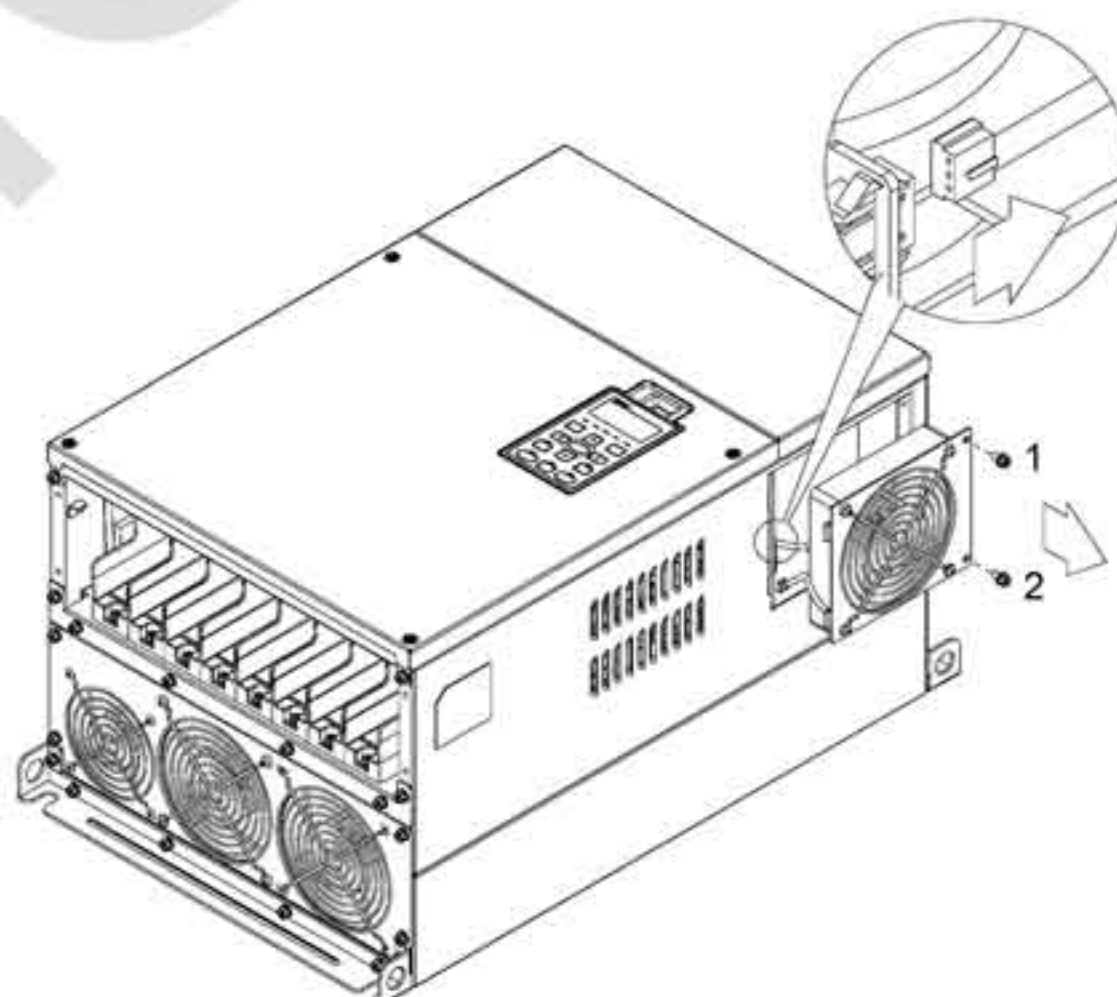
VFD550CP23A-00; VFD750CP23A-21; VFD750CP23A-00; VFD750CP23A-21; VFD900CP23A-00; VFD900CP23A-21; VFD1100CP43A-00; VFD1100CP43A-21; VFD1320CP43B-00; VFD1320CP43B-21

Выкрутите винты 1~4 (как показано на рис.), отключите эл. разъемы и снимите вентилятор. Усилие: 24~26 кг\*см (20.8~25.6in-lbf).

Выкрутите винты 1~4 (как показано на рис.), отключите эл. разъемы и снимите вентилятор.: 24~26 кг\*см (20.8~25.6in-lbf).



Выкрутите винт 1 и винт 2 (как показано на рис.), отключите эл. разъемы и снимите вентилятор. Усилие откручивания: 24~26 кг\*см (20.8~25.6in-lbf).





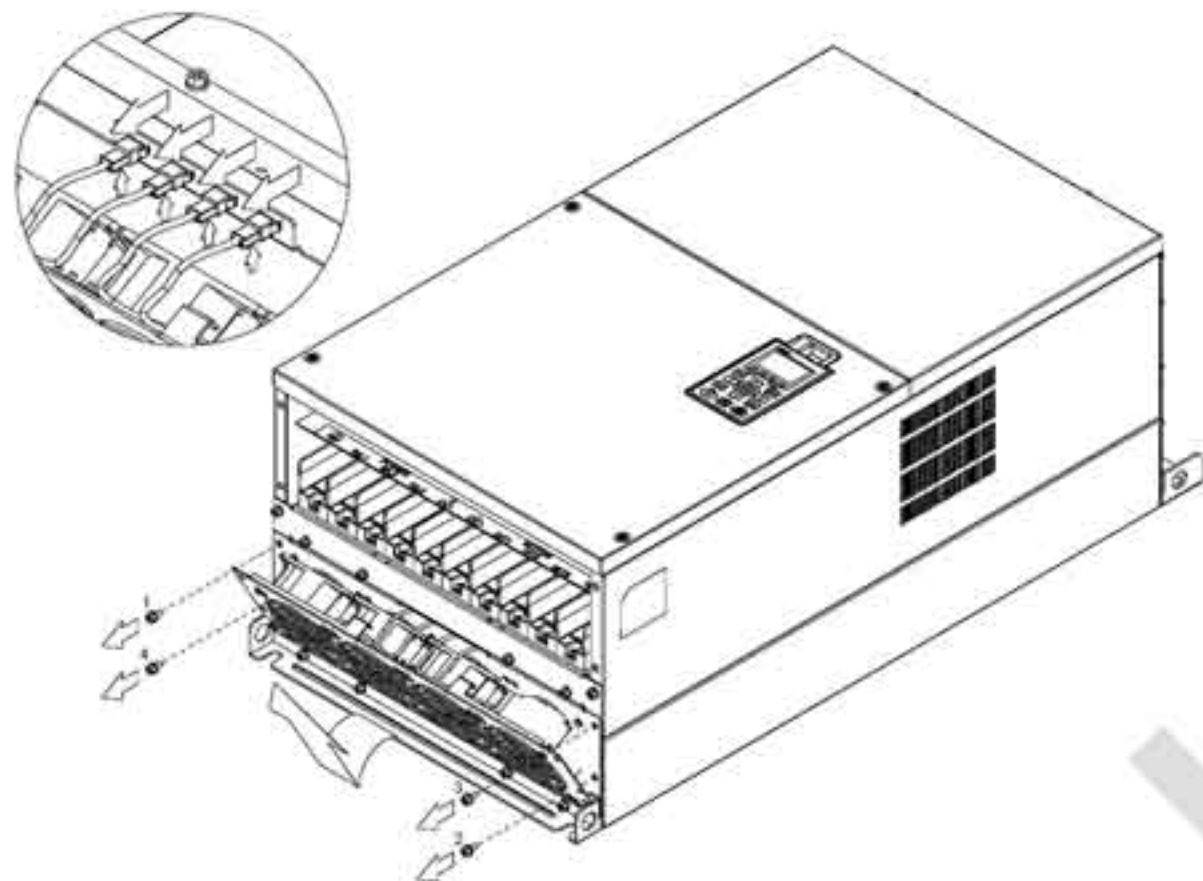
Типоразмер F

Для моделей:

VFD1600CP43A-00; VFD1600CP43A-21; VFD1850CP43A-00; VFD1850CP43A-21; VFD1600CP43A-00; VFD1600CP43A-21;  
VFD1850CP43B-00; VFD1850CP43B-21

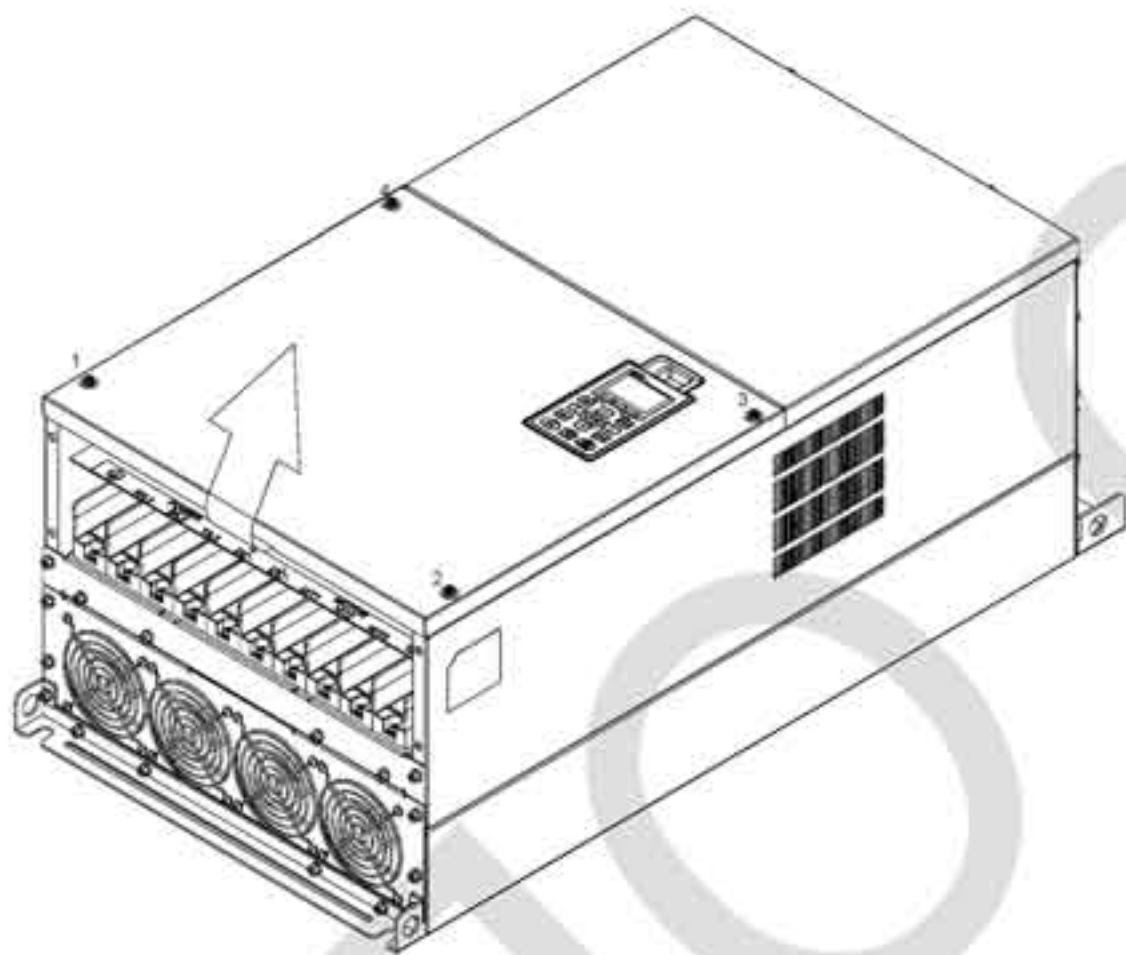
Модель вентилятора 『MKS-FFKM』

Выкрутите винты и снимите вентилятор (как показано на рис.). Усилие откручивания: 24~26 кг\*см(20.8~22.6lb-in)』

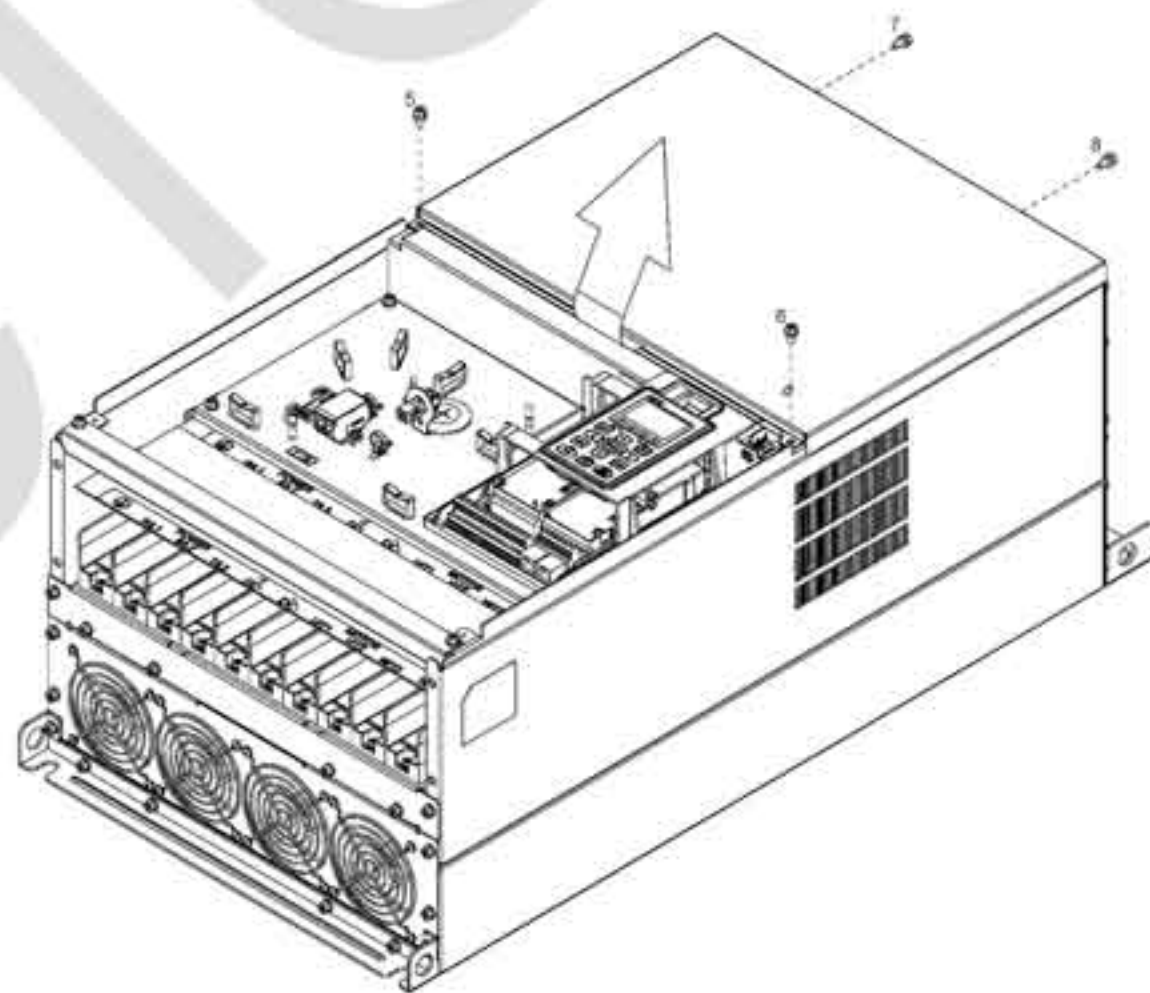


Модель вентилятора 『MKS-FFKB』

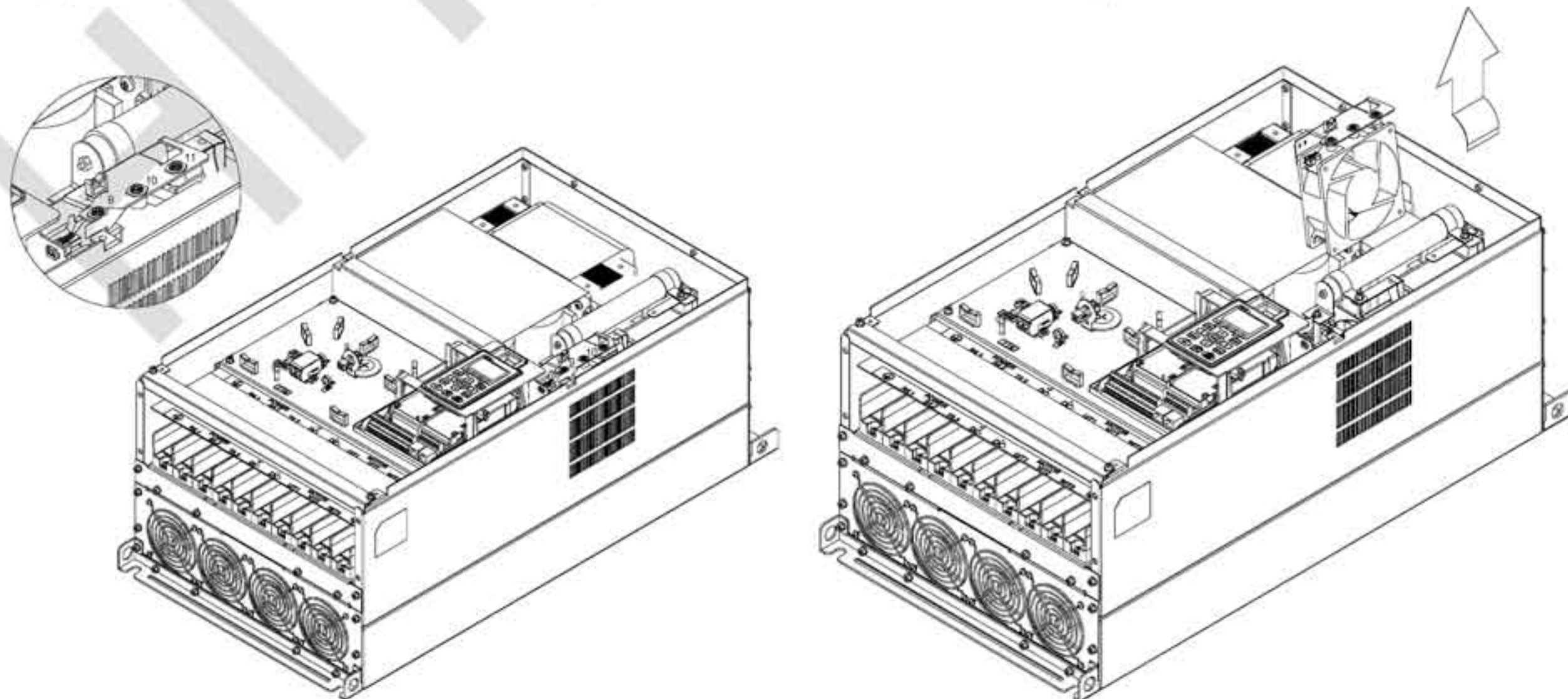
(1) Выкрутите винты и снимите переднюю крышку ПЧ (как показано на рис.). Усилие откручивания: 14~16 кг\*см (12.2~13.9lb-in).



(2) Выкрутите винты и снимите вторую переднюю крышку ПЧ (как показано на рис.) Усилие откручивания: 24~26 кг\*см (20.8~22.6lb-in).



(3) Выкрутите винты и снимите вентилятор (как показано на рис.). Усилие откручивания: 24~26 кг\*см (20.8~22.6lb-in).



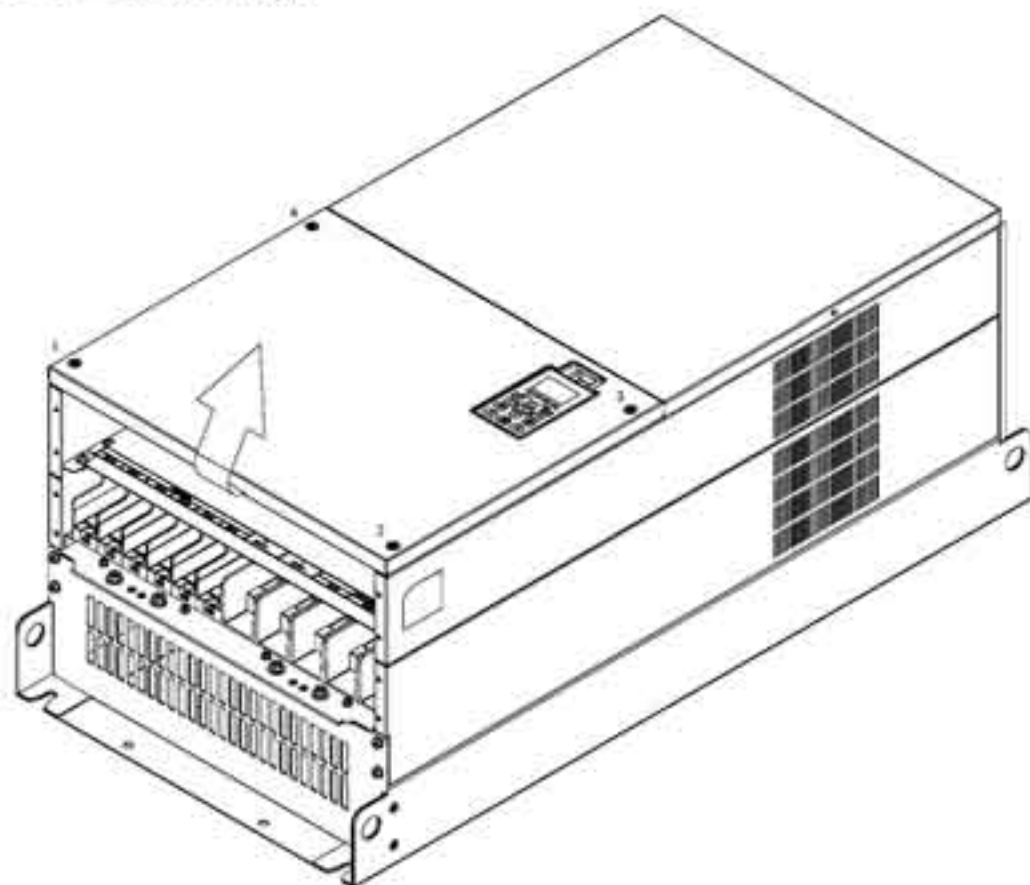
Типоразмер G

Для моделей:

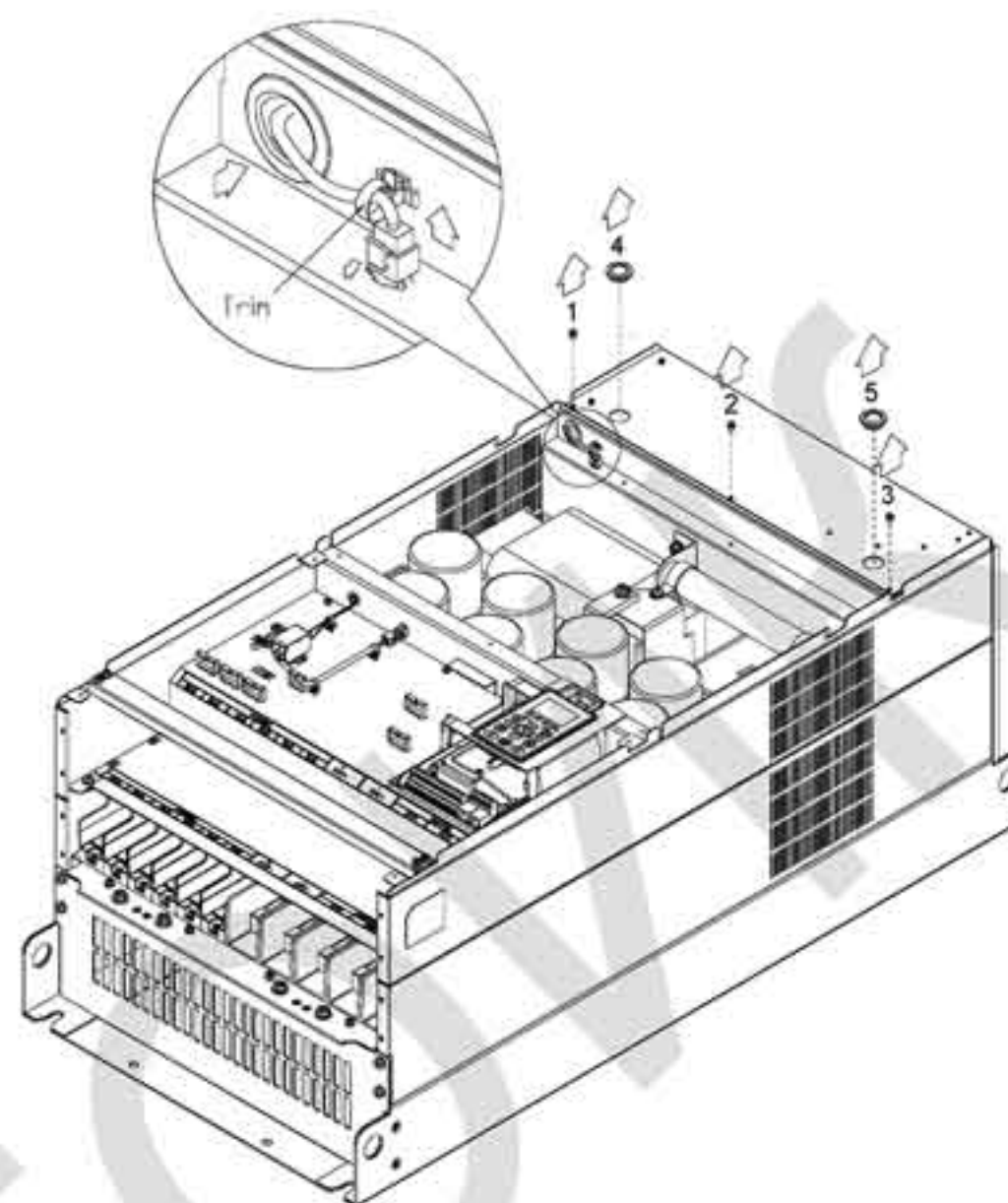
VFD2200CP43A-00; VFD2200CP43A-21; VFD2800CP43A-00; VFD2800CP43A-21

Модель вентилятора 『MKS-GFKM』

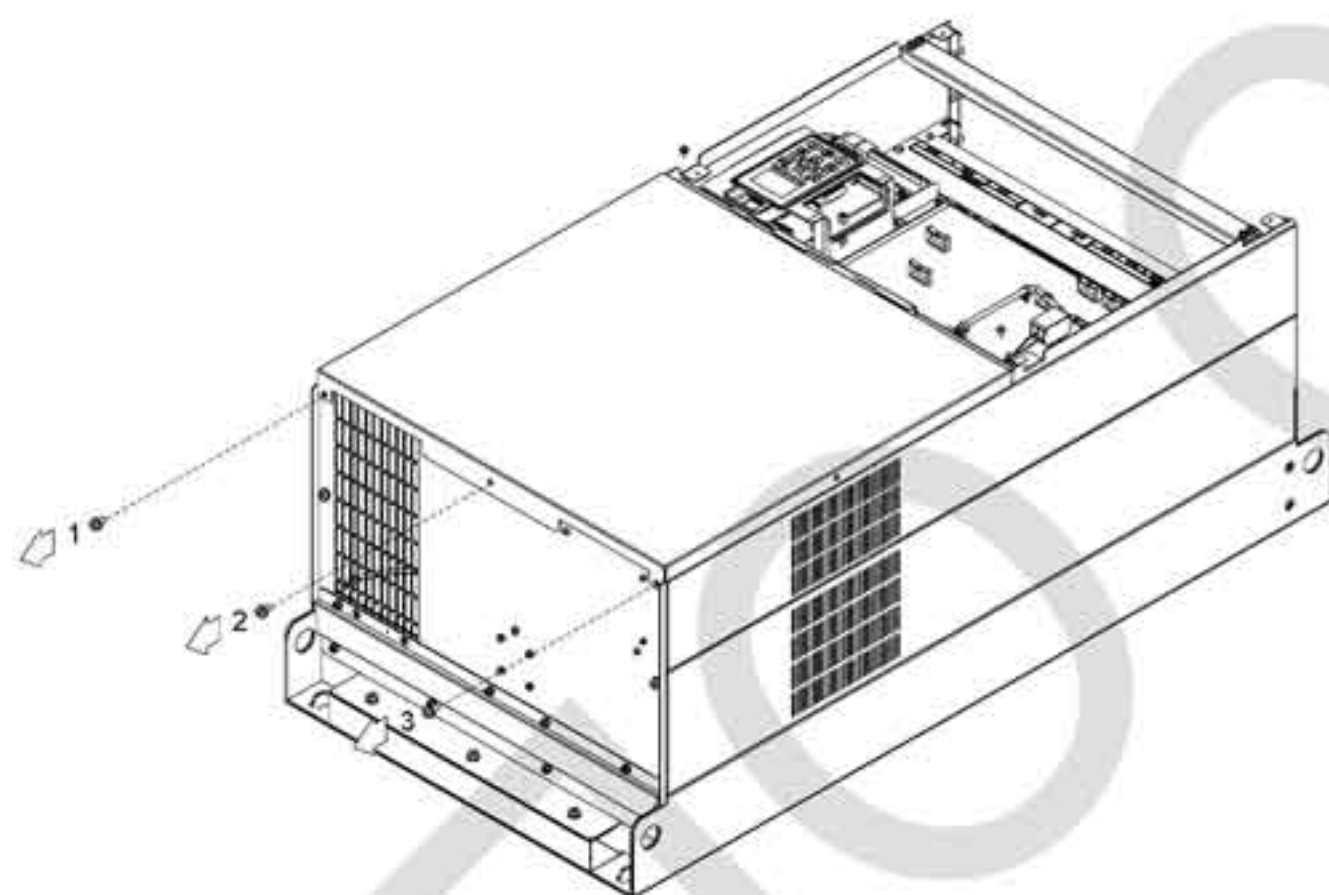
(1) Выкрутите винты (как показано на рис.) и снимите переднюю крышку ПЧ. Усилие откручивания: 24~26 кг\*см(20.8~22.6lb-in).



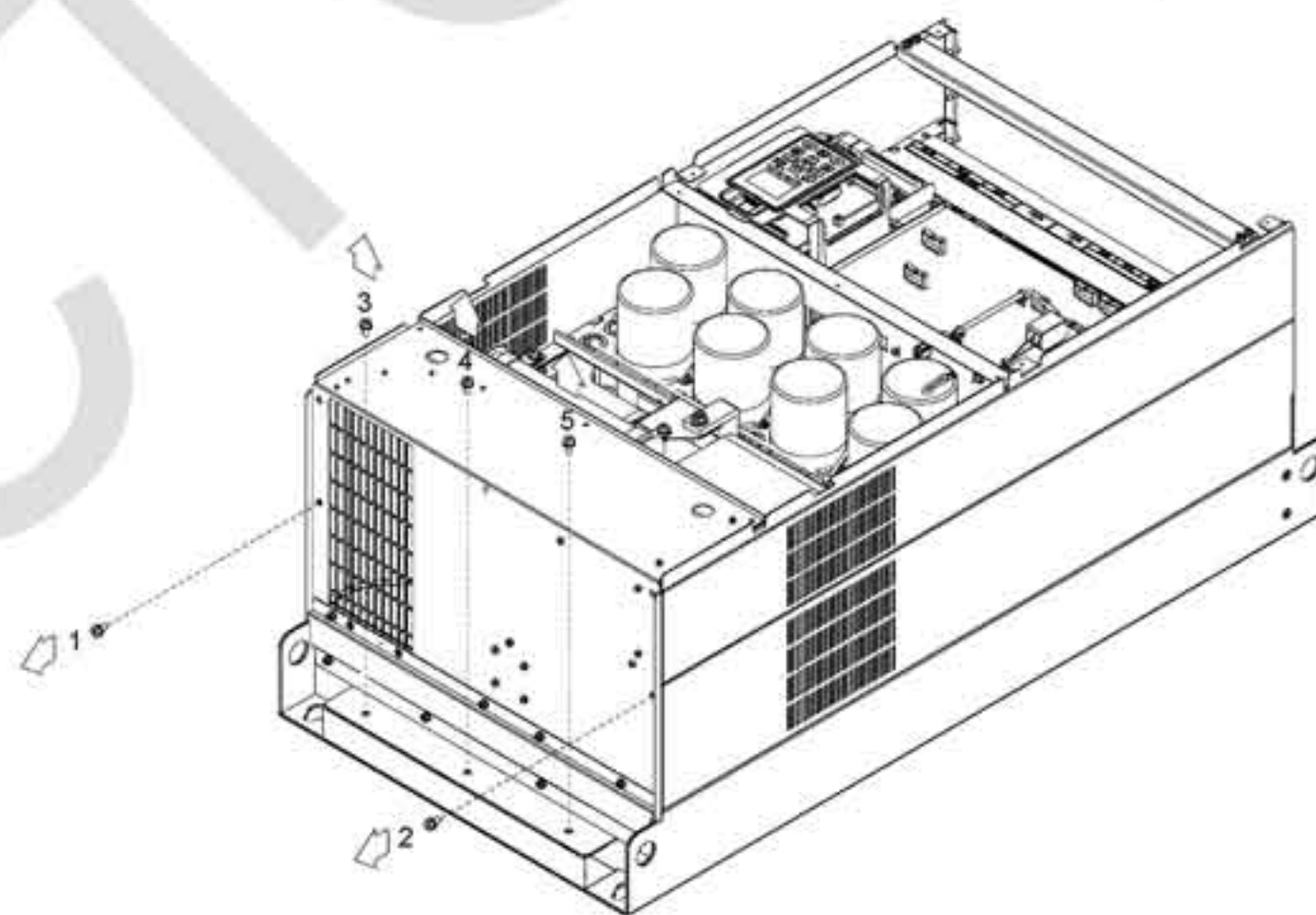
(3) Выкрутите винты (как показано на рис.), отсоедините эл. разъем и снимите крышку ПЧ. Усилие откручивания: 15~20 кг\*см(12.2~13.9lb-in).



(2) Выкрутите винты (как показано на рис.) и снимите нижнюю крышку ПЧ. Усилие откручивания: 24~26 кг\*см (20.8~22.6lb-in).



(4) Усилие откручивания: 35~40 кг\*см (30.4~34.7lb-in).



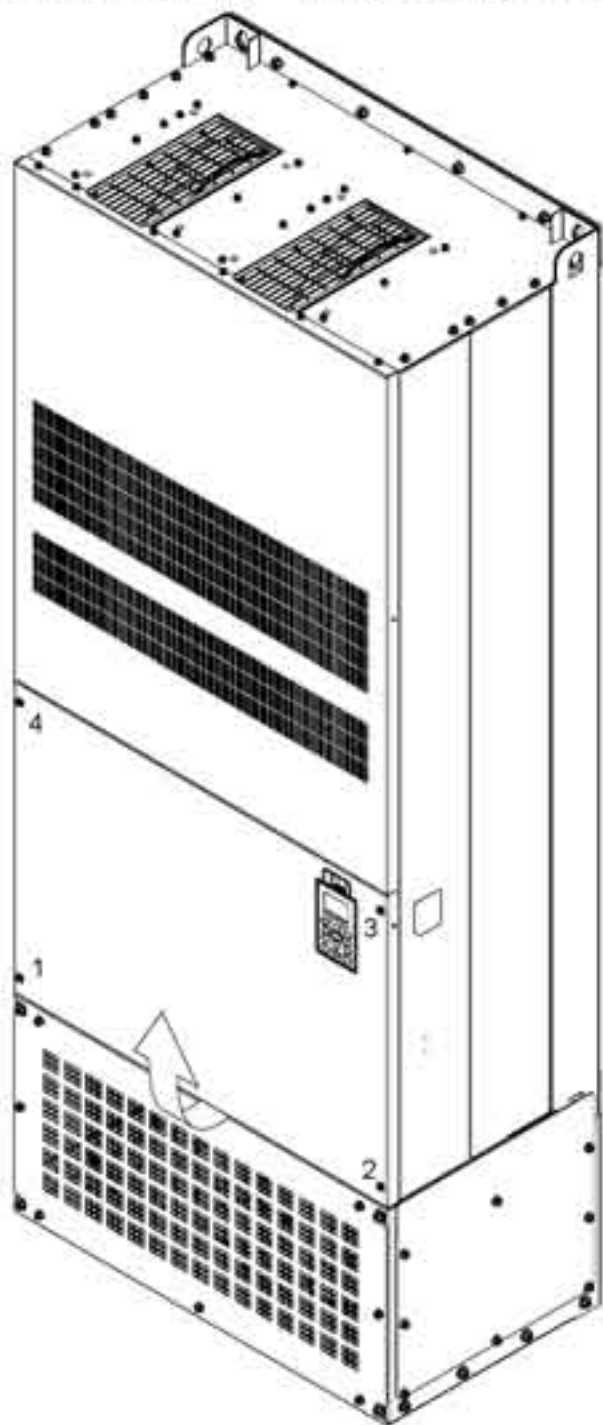
Типоразмер H

Для моделей:

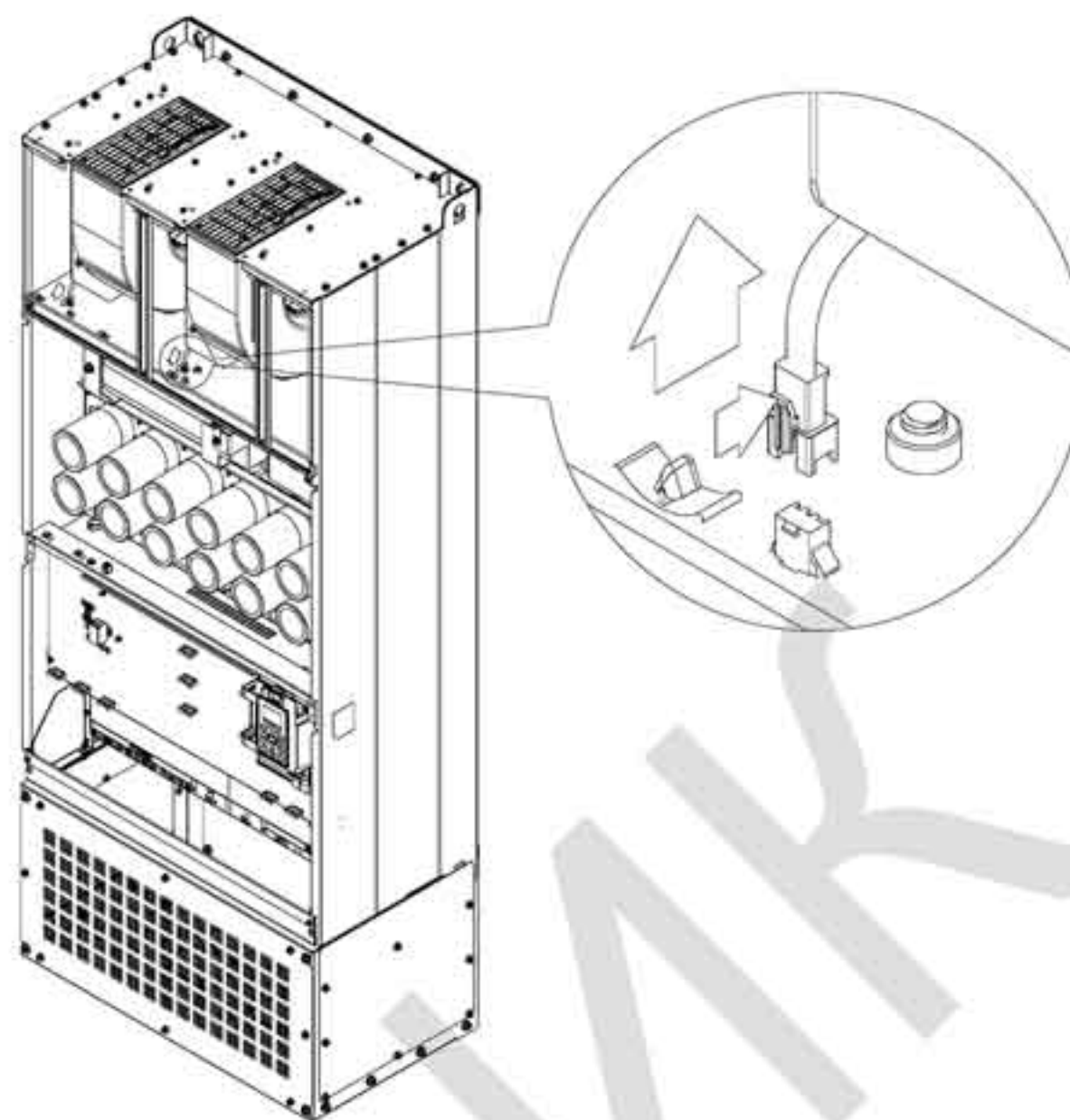
VFD3150CP43A-00; VFD3550CP43A-00; VFD4000CP43A-00;  
VFD3150CP43C-00; VFD3550CP43C-00; VFD4000CP43C-00  
VFD3150CP43C-21; VFD3550CP43C-21; VFD4000CP43C-21

Модель вентилятора 『MKS-HFKM』

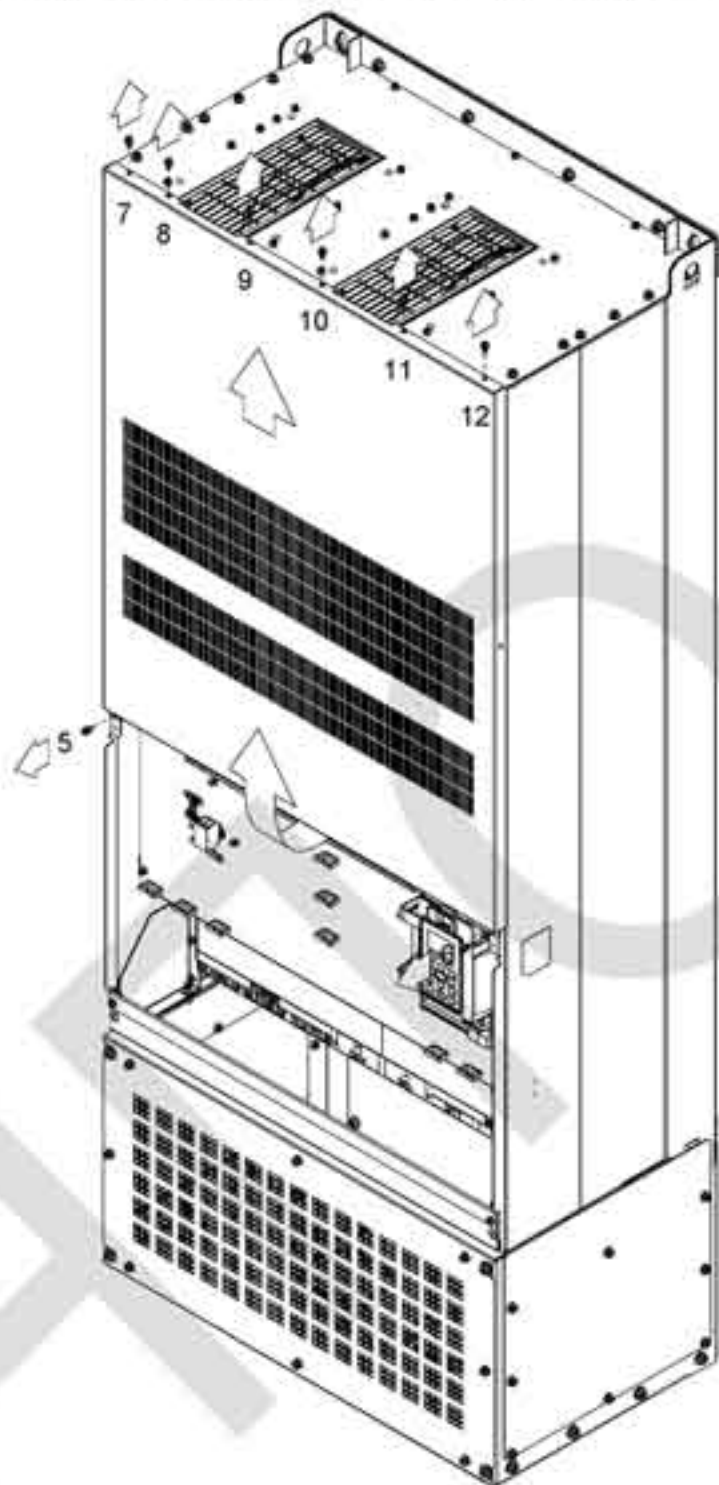
- (1) Выкрутите винты и снимите переднюю крышку.  
Усилие откручивания: 14~16 кг\*см (12.2~13.9lb-in)



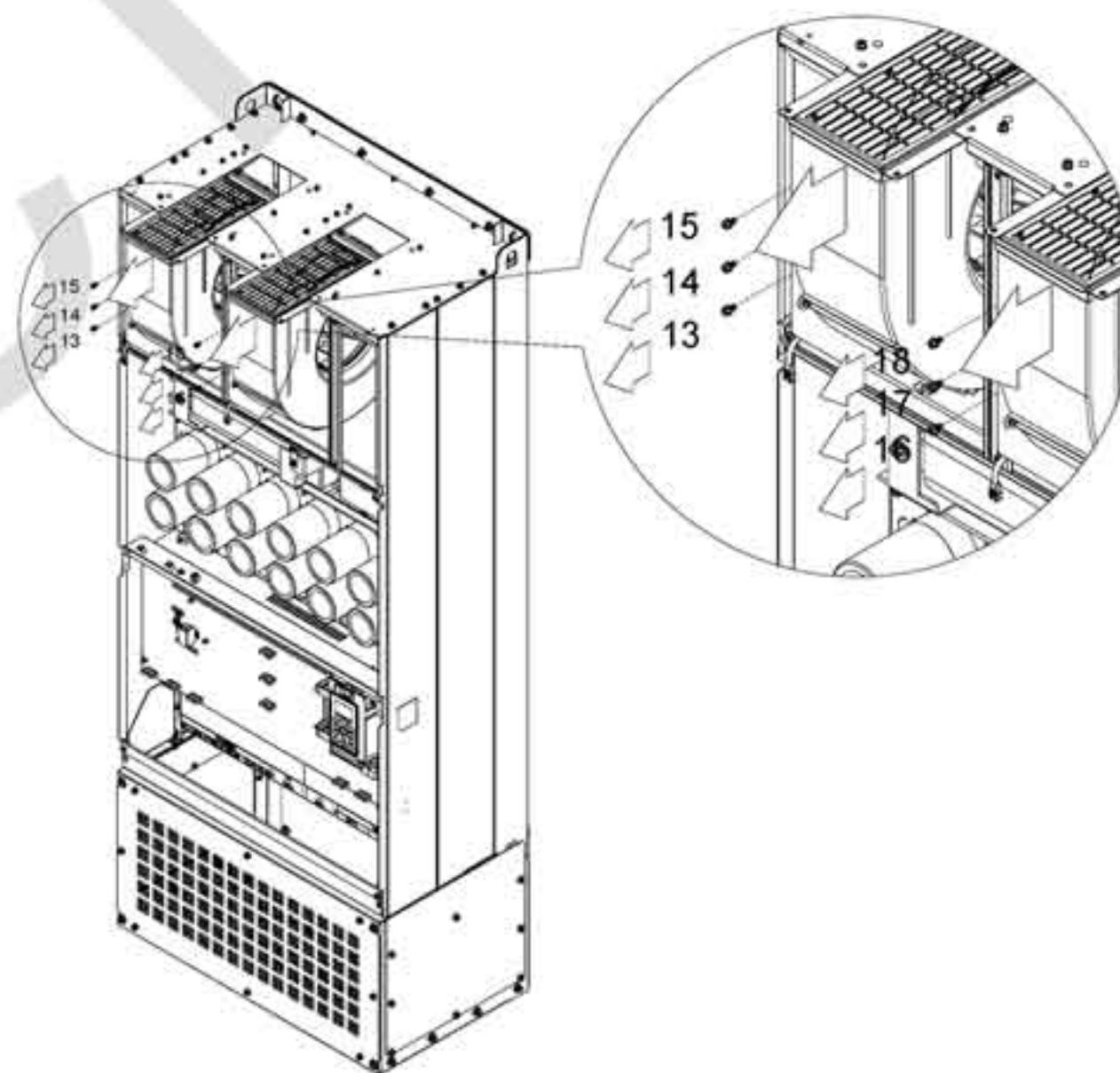
- (3) Отключите эл. разъем вентилятора.



- (2) Выкрутите винты и снимите переднюю крышку.  
Усилие откручивания: 24~26 кг\*см (20.8~22.6lb-in).



- (4) Убедитесь, что вентилятор отключен. Выкрутите винты и извлеките вентилятор. Усилие откручивания: 24~26 кг\*см (20.8~22.6lb-in).



## Наборы для фланцевого монтажа

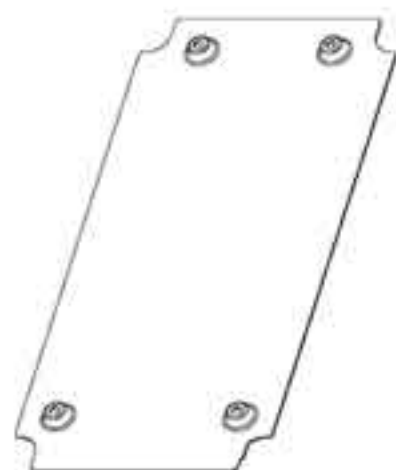
Для моделей: Типоразмер A~F

Типоразмер A

『MKS-AFM1』

Для моделей:

VFD022CP23A-21; VFD037CP23A-21; VFD037CP43B-21



Принадлежность 1, 1 шт.



Принадлежность 2, 2 шт.



Принадлежность 3, 2 шт.

Винт 1\*4  
M3\*P 0.5; L=6мм

Винт 2\*8  
M6\*P 1.0; L=16мм

『MKS-AFM』

Для моделей:

VFD007CP23A-21; VFD015CP23A-21; VFD055CP23A-21; VFD007CP43A/4EA-21; VFD015CP43B/4EB-21;  
VFD022CP43B/4EB-21; VFD040CP43A/4EA-21; VFD055CP43B/4EB-21; VFD075CP43B/4EB-21



Принадлежность 2, 2 шт.

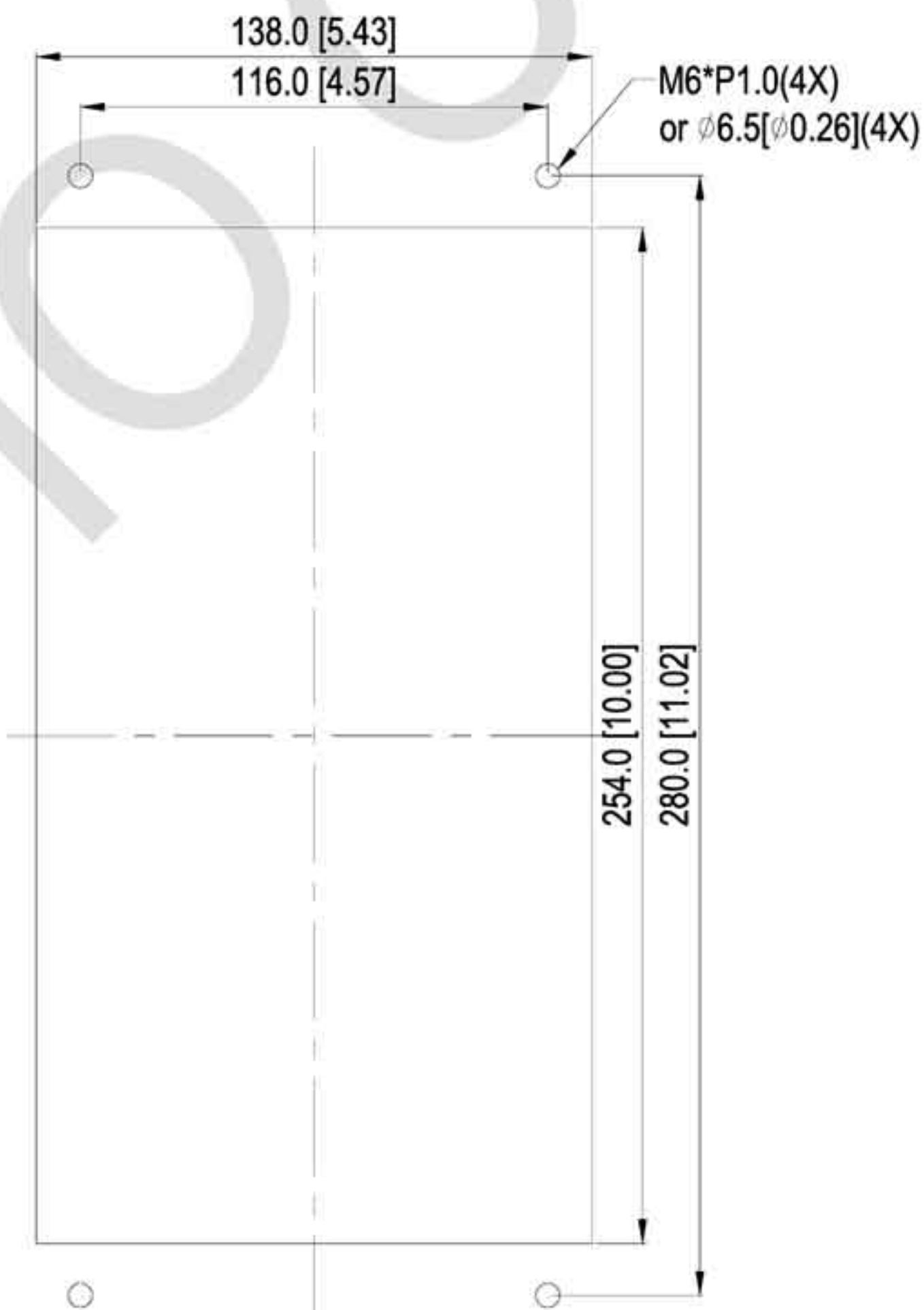


Принадлежность 3, 2 шт.

Винт \*8  
M6\*P 1.0; L=16мм

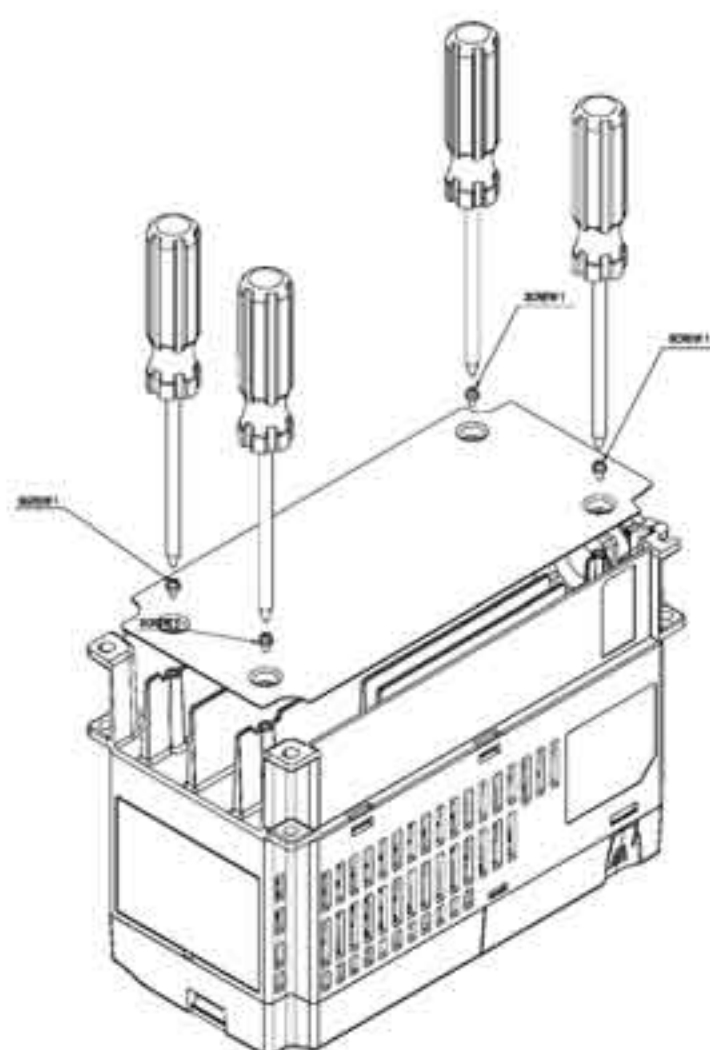
Размеры отверстия

Ед.: мм [дюймы]

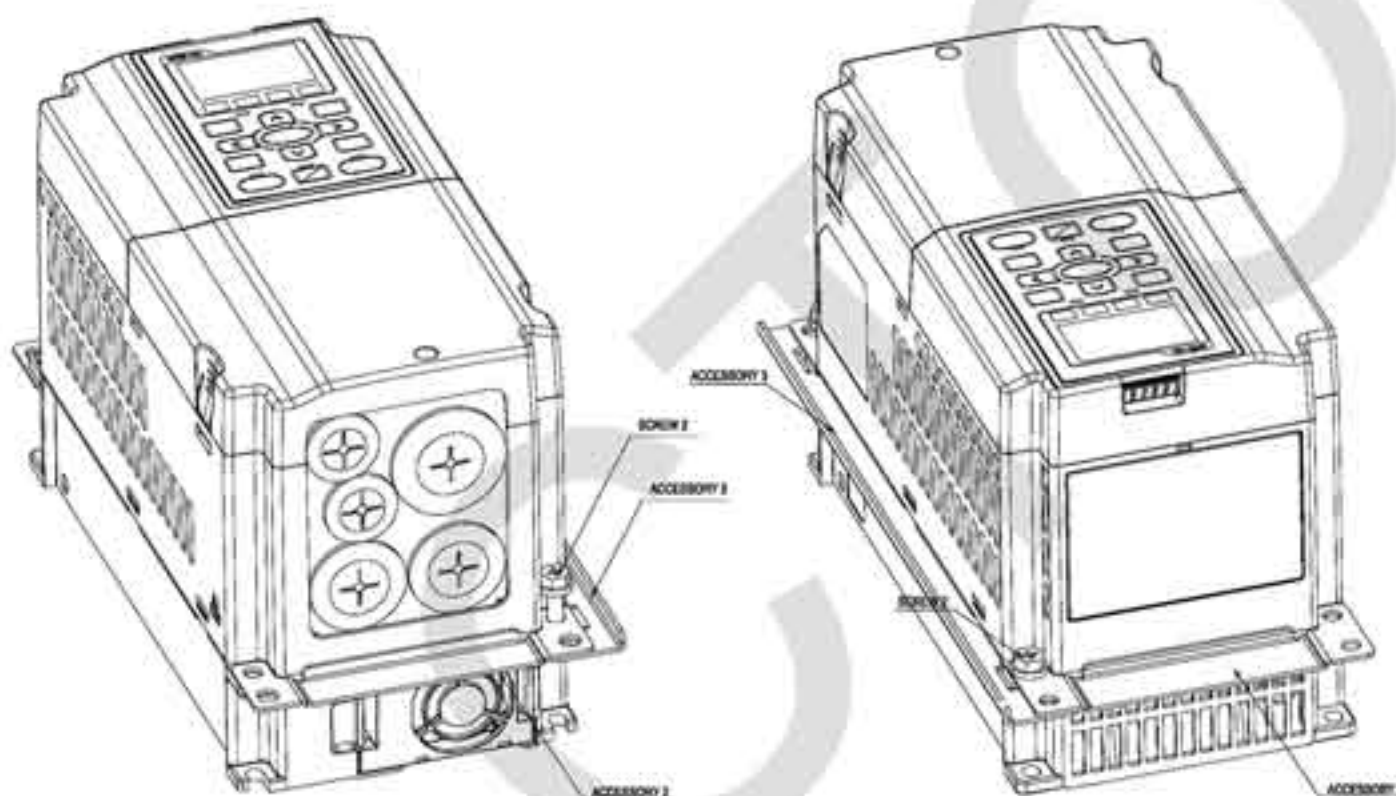


## Монтаж 『MKS-AFM1』

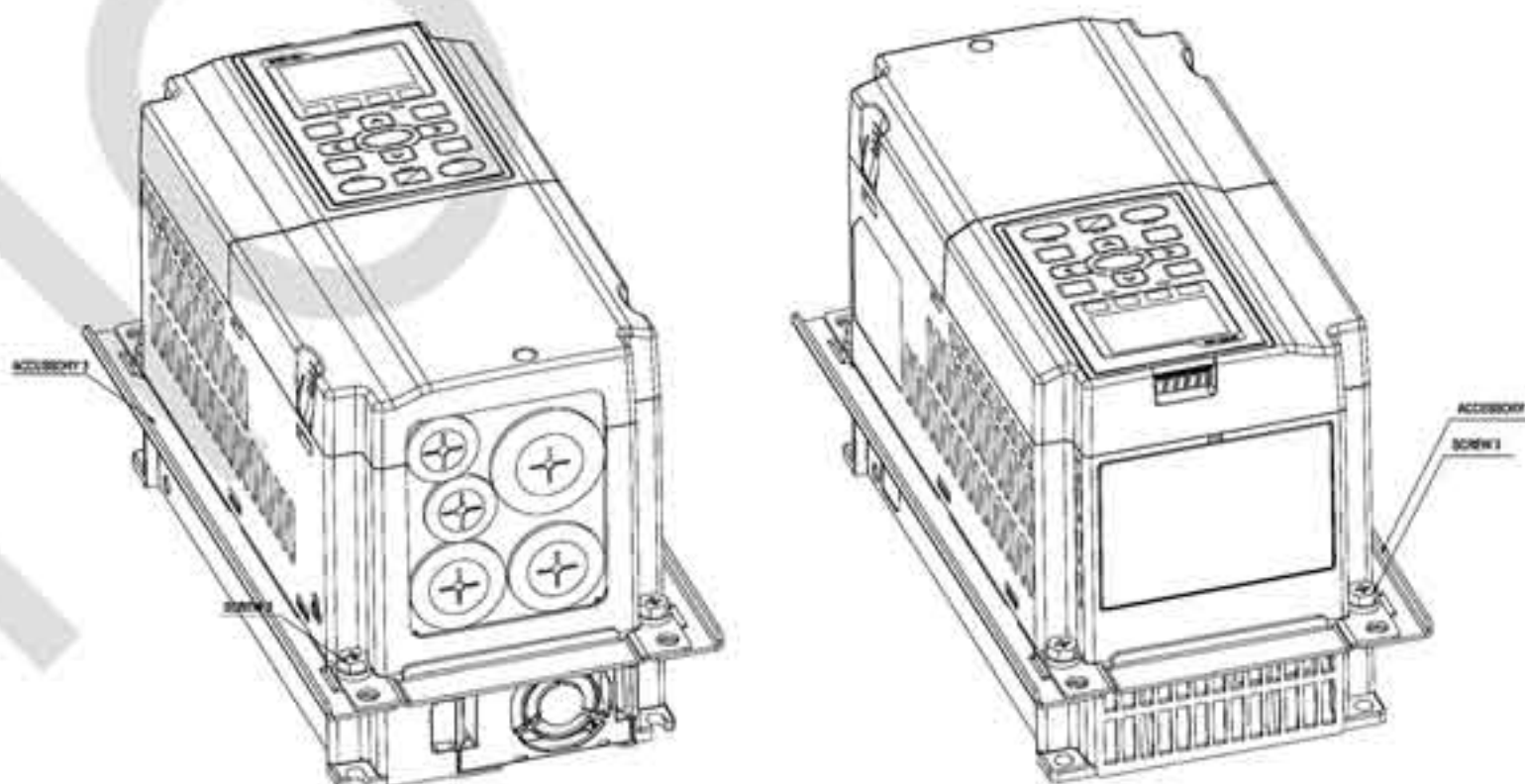
1. Установите принадлежность 1, закрутив 4 винта 1 (M3). Момент затяжки: 6~8 кг\*см (5.21~6.94lb-in).



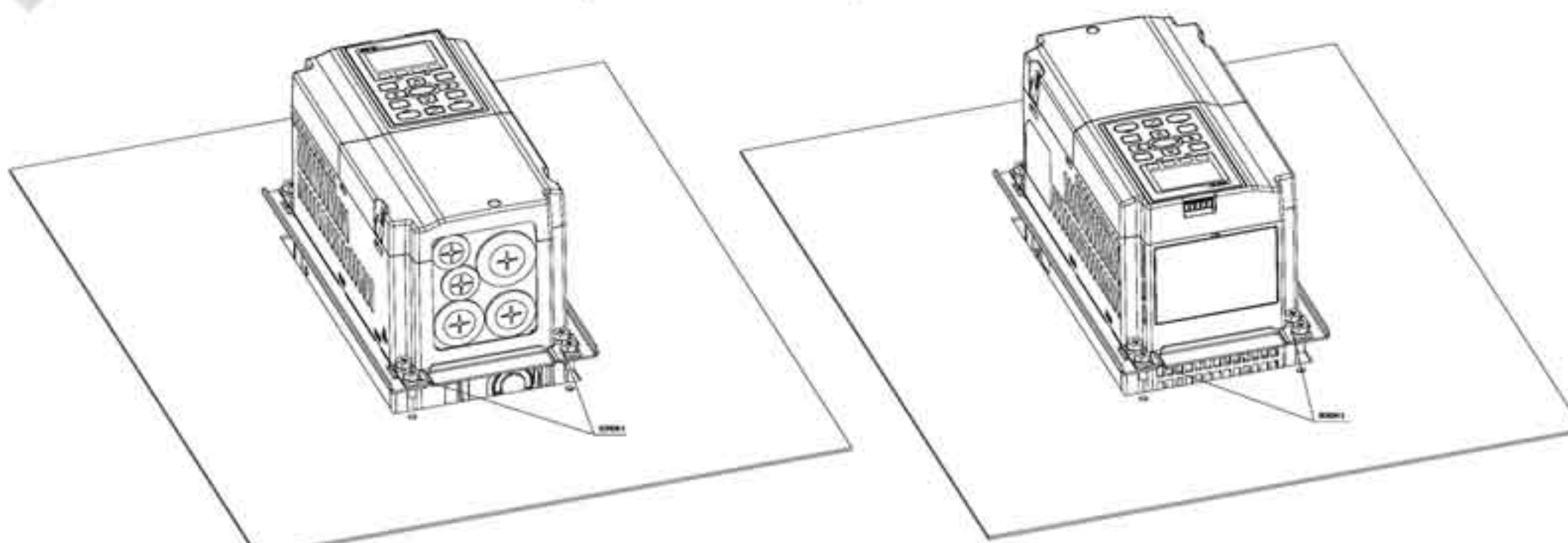
2. Установите принадлежности 2 и 3, закрутив 2 винта 2 (M6). Момент затяжки: 25~30 кг\*см (5.21~6.94lb-in).



3. Установите принадлежности 3 и 3, закрутив 2 винта 2 (M6). Момент затяжки: 25~30 кг\*см (5.21~6.94lb-in).

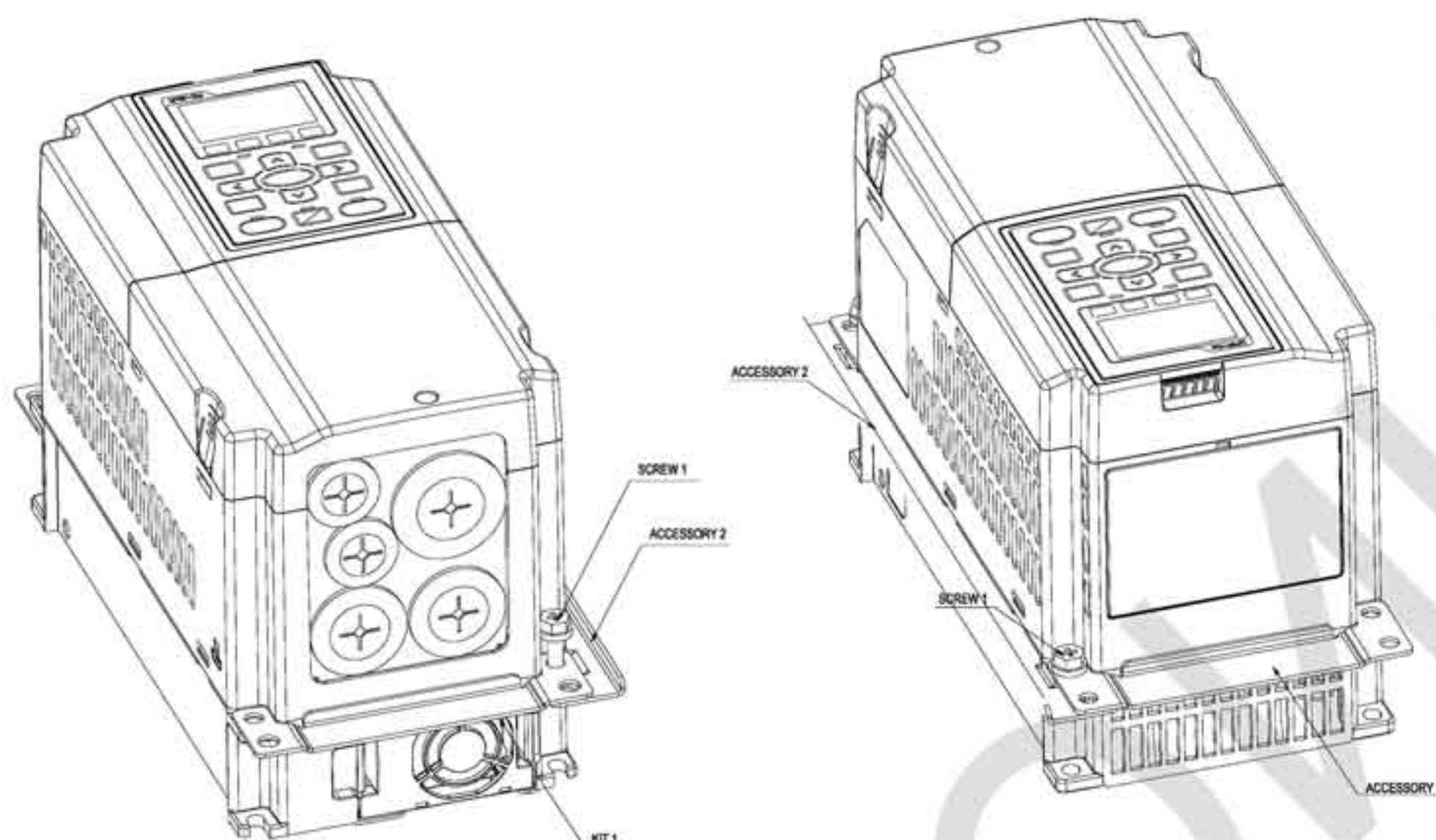


4. Установите ПЧ на панель, пропустите винты 2 (4xM6) через принадлежность 2 и 3 и закрепите ПЧ на панели. Момент затяжки: 25~30 кг\*см (5.21~6.94lb-in).

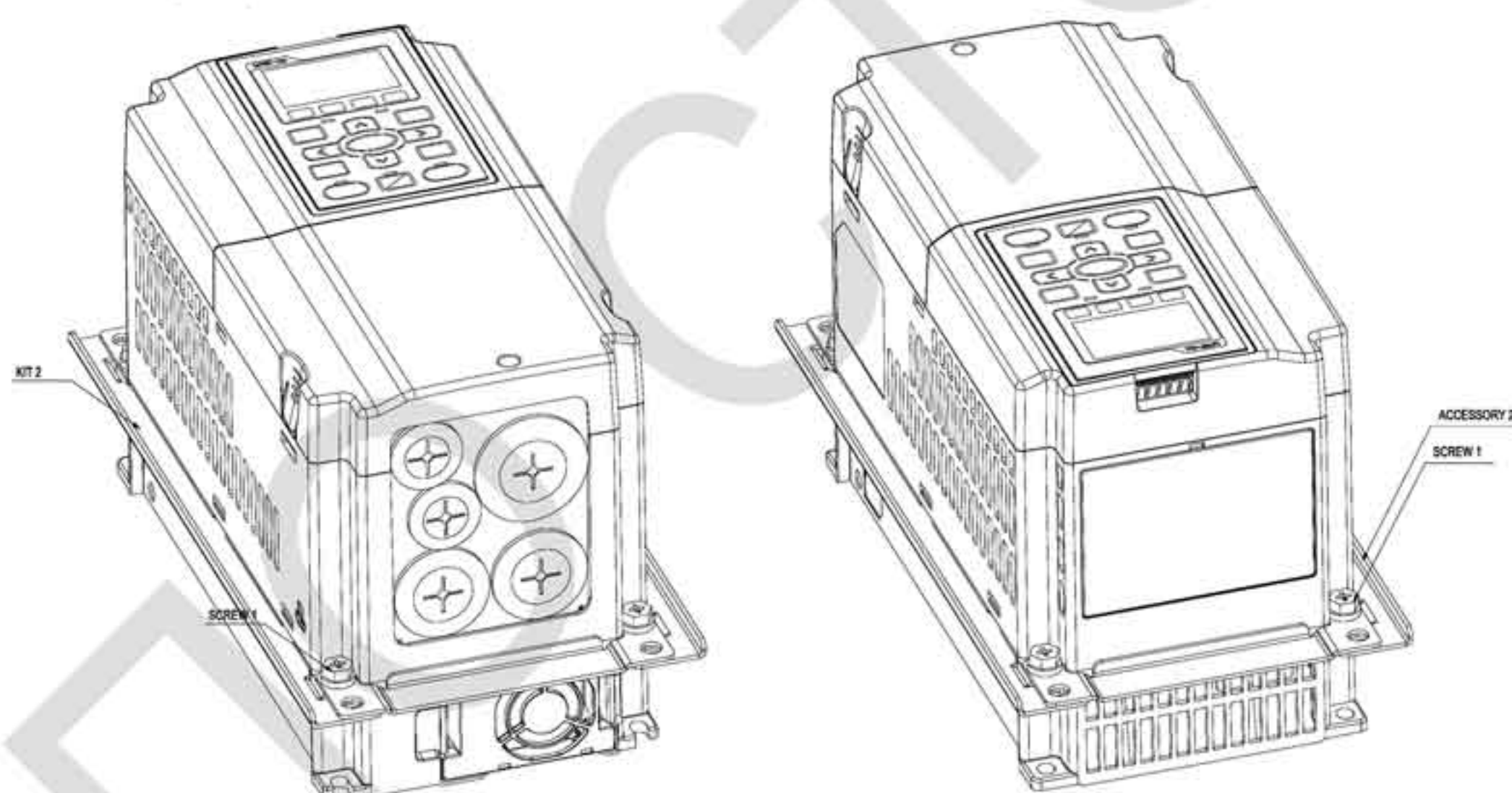


## Монтаж 『MKS-AFM』

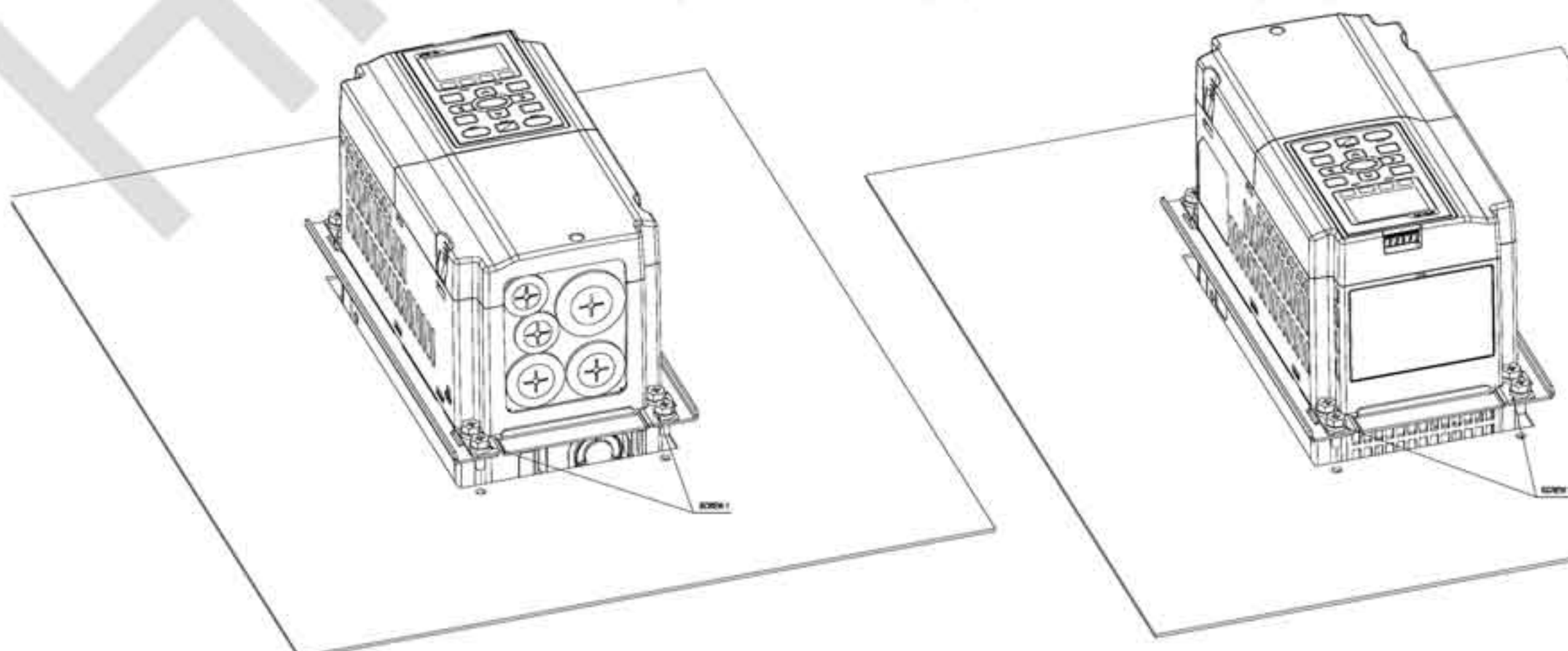
1. Установите принадлежности 1 и 2, закрутив 2 винта 1 (M3). Момент затяжки: 25~30 кг\*см (5.21~6.94lb-in).  
(Как показано на рис.)



2. Установите принадлежности 1 и 2, закрутив 2 винта 1 (M3). Момент затяжки: 25~30 кг\*см (5.21~6.94lb-in).  
(Как показано на рис.)



3. Установите ПЧ на панель, пропустите винты 2 (4xM6) через принадлежности 1 и 2 и закрепите ПЧ на панели. Момент затяжки: 25~30 кг\*см (5.21~6.94lb-in). (Как показано на рис.)



## Типоразмер В

『MKS-BFM』

Для моделей:  
Все модели типоразмера В



Принадлежность 1, 2 шт.

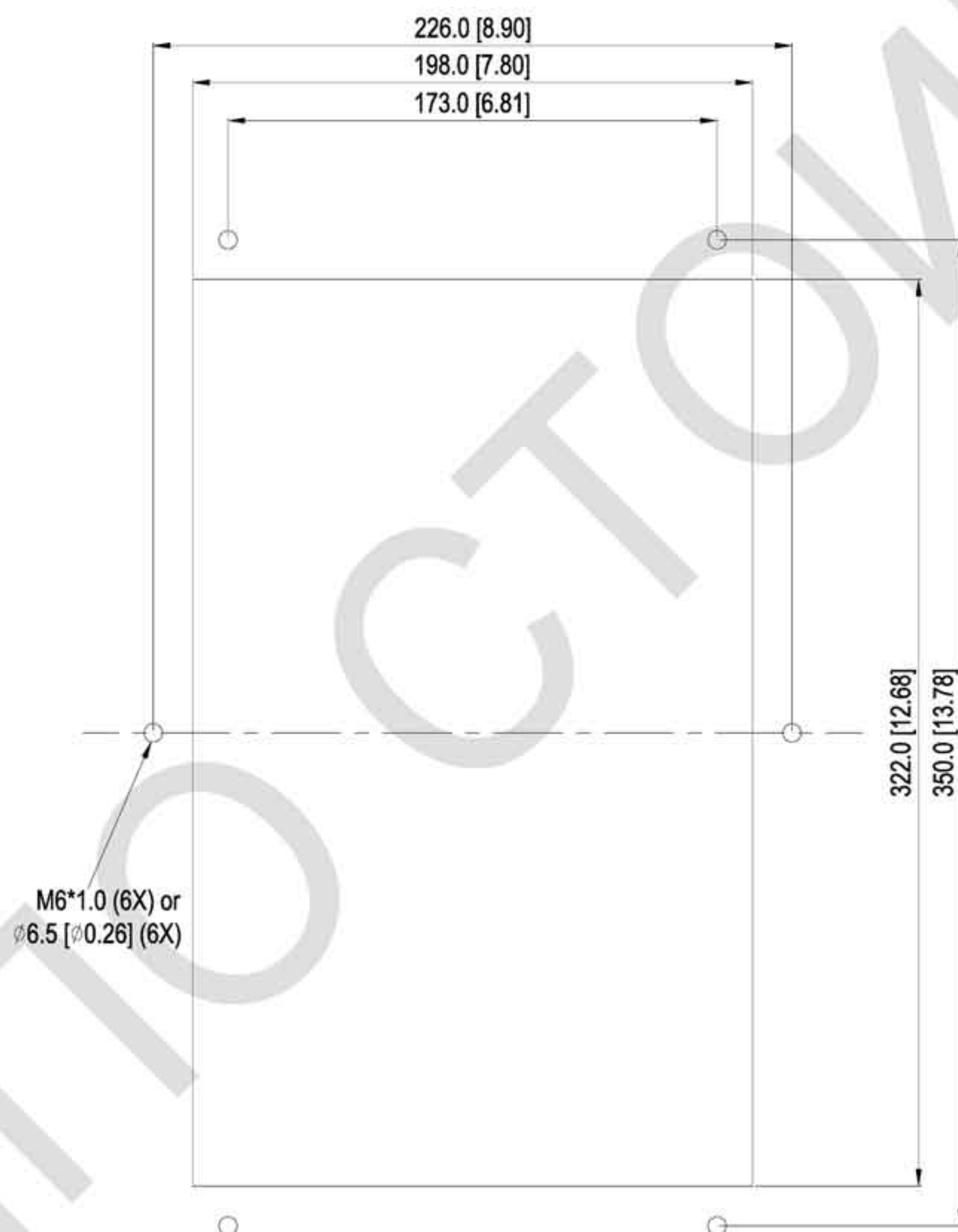


Принадлежность 2, 2 шт.

Винт 1 \*4 ~ M8\*P 1.25;  
Винт 2\*6 ~ M6\*P 1.0;

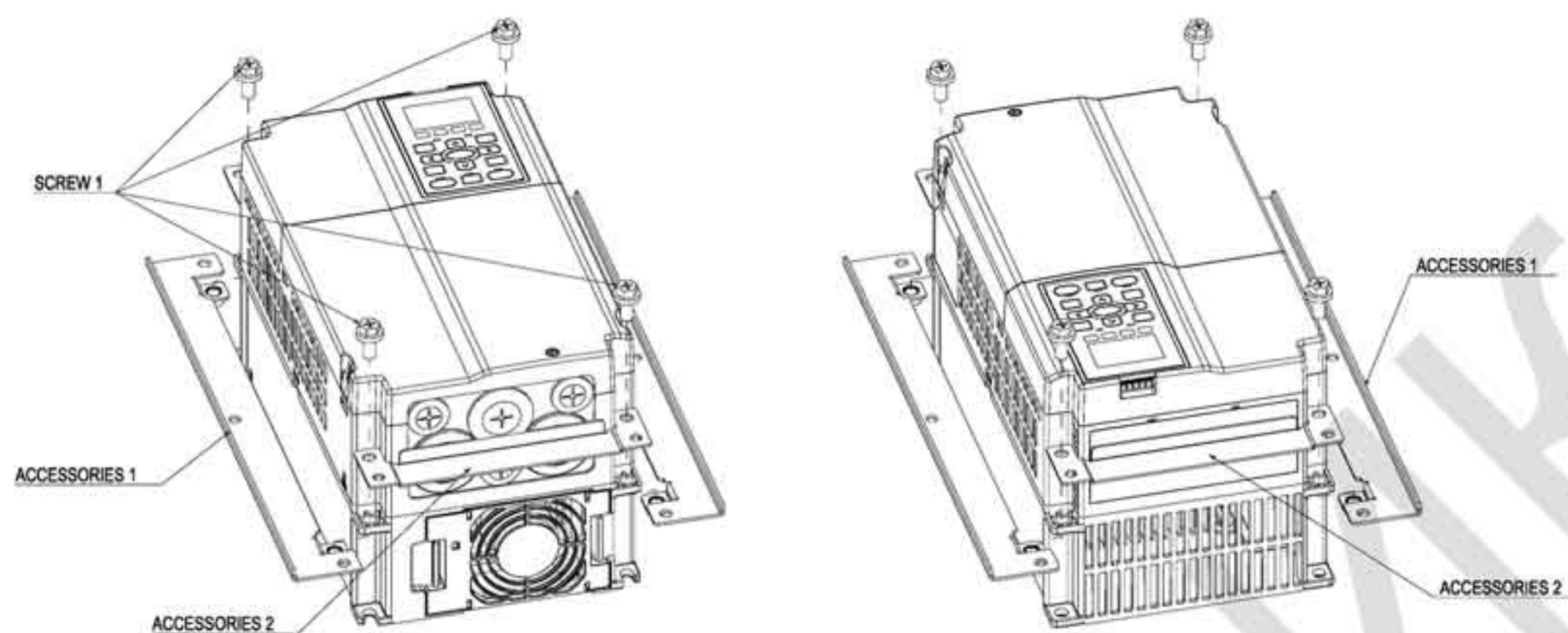
Размеры отверстия

Ед.: мм [дюймы]

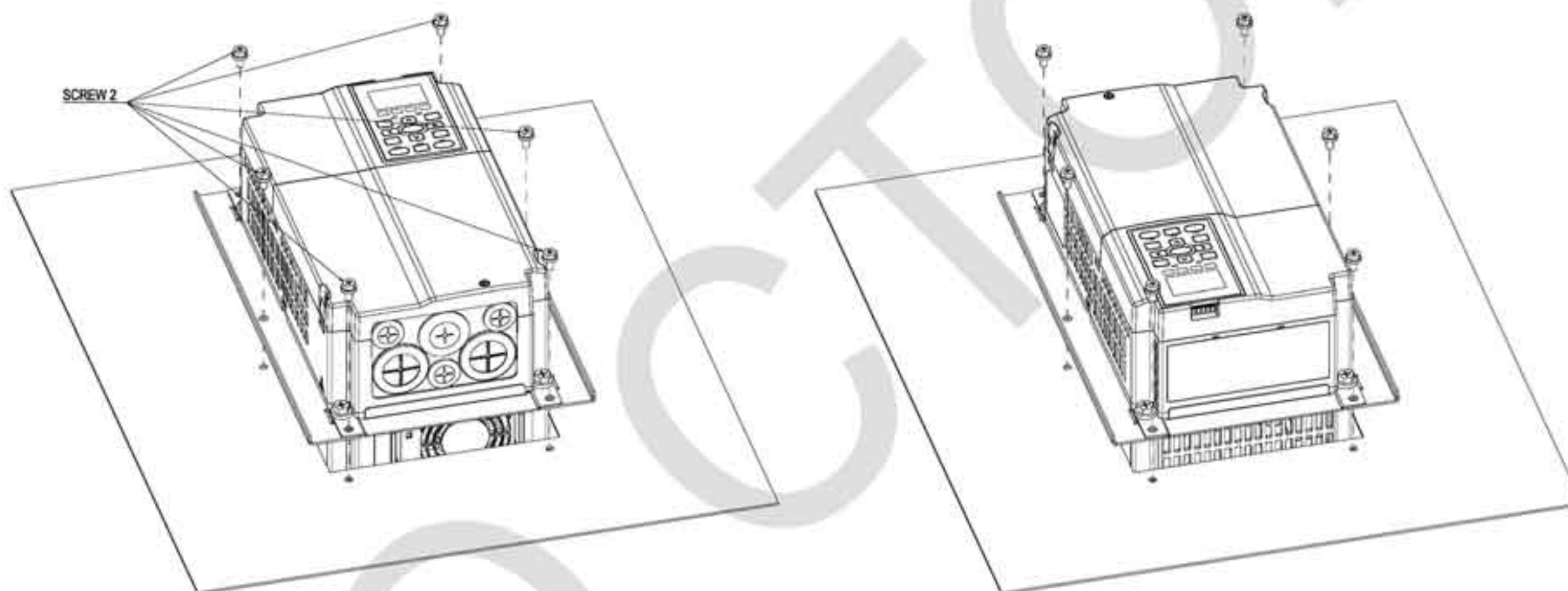


## Монтаж 『МКС-BFM』

1. Установите принадлежности 1 и 2, закрутив 4 винта 1 (M8). Момент затяжки: 40~45 кг\*см (34.7~39.0lb-in). (Как показано на рис.)



2. Установите ПЧ на панель, пропустите винты 2 (6xM6) через принадлежности 1 и 2 и закрепите ПЧ на панели. Момент затяжки: 25~30 кг\*см (5.21~6.94lb-in). (Как показано на рис.)





## Типоразмер С

『MКС-CFM』

Для моделей:

Все модели типоразмера С



Принадлежность 1, 2 шт.

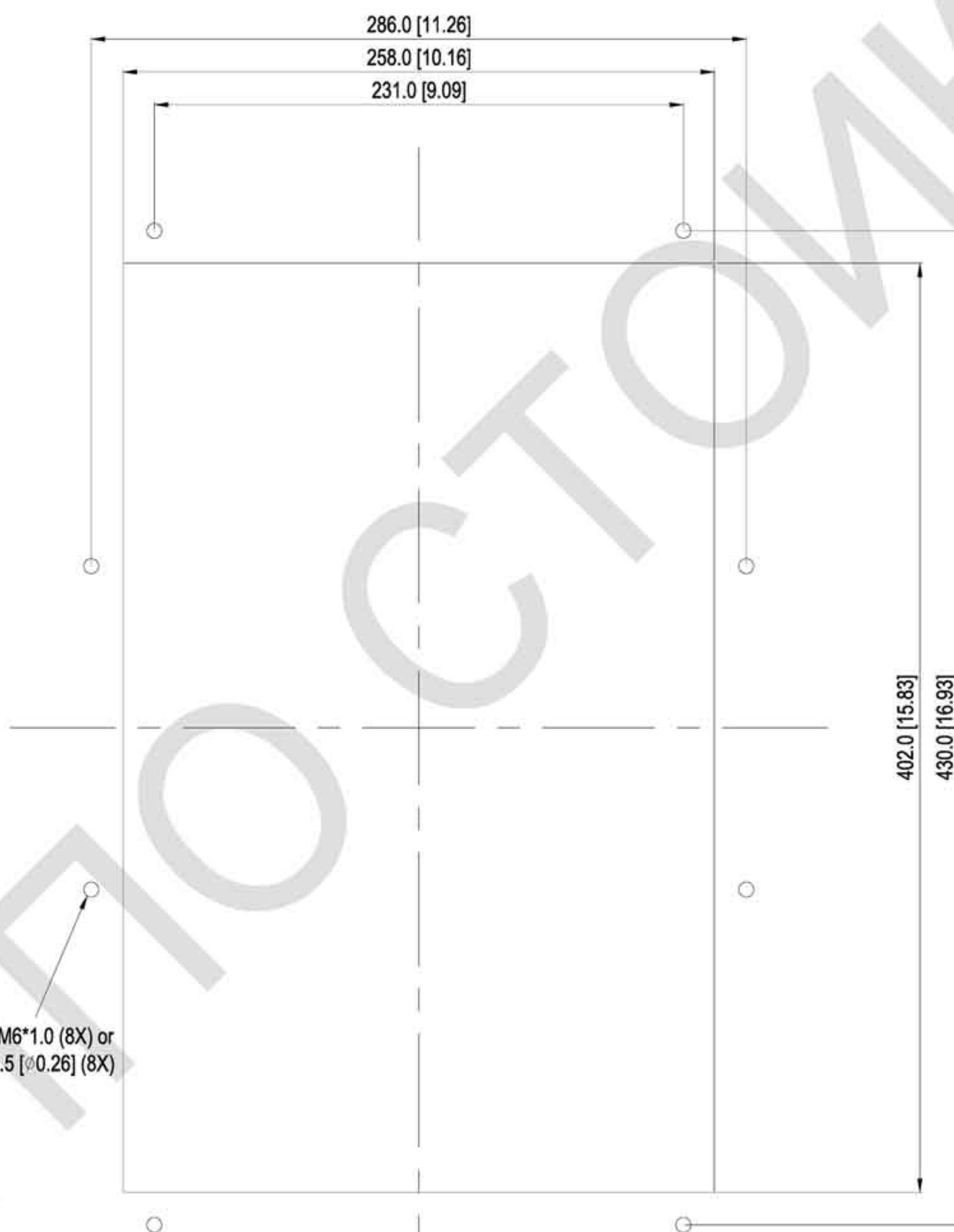


Принадлежность 2, 2 шт.

Винт 1\*4 ~ M8\*P 1.25;  
Винт 2\*8 ~ M6\*P 1.0;

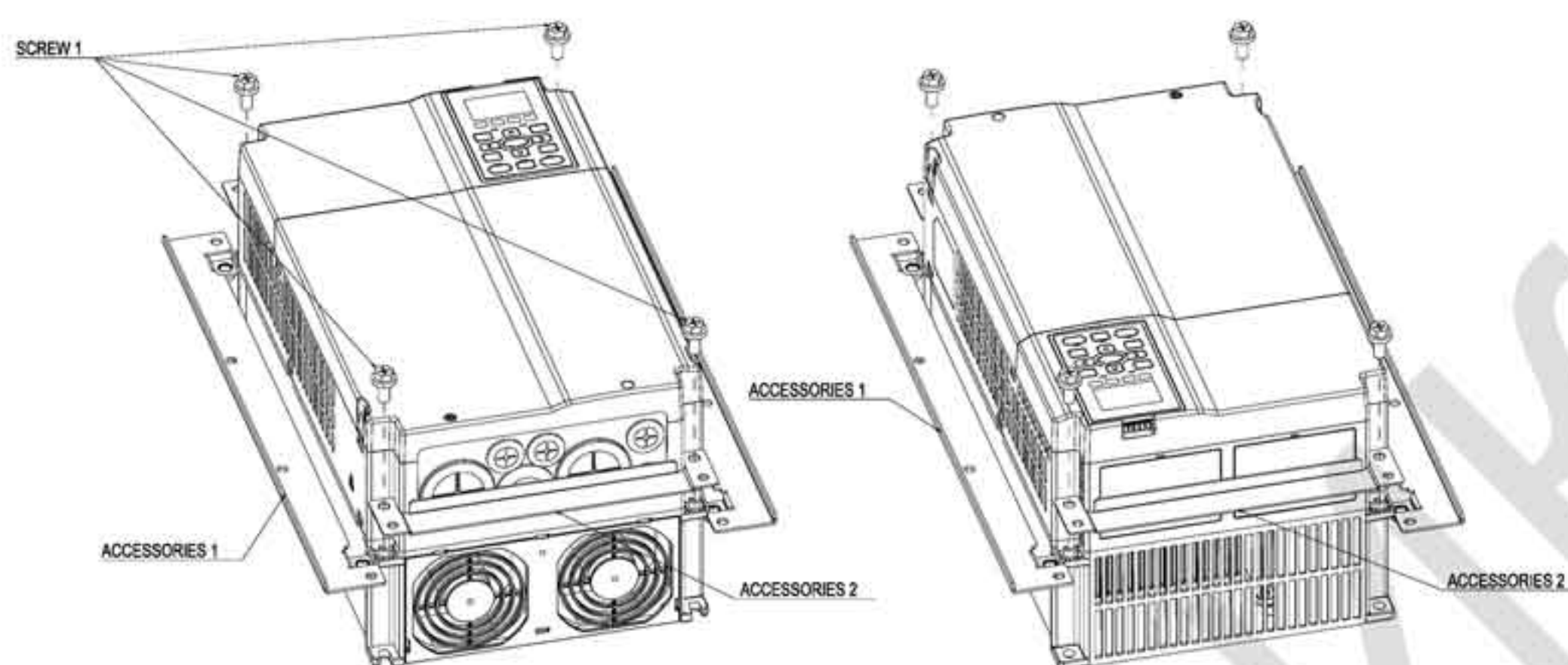
Размеры отверстия

Ед.: мм [дюймы]

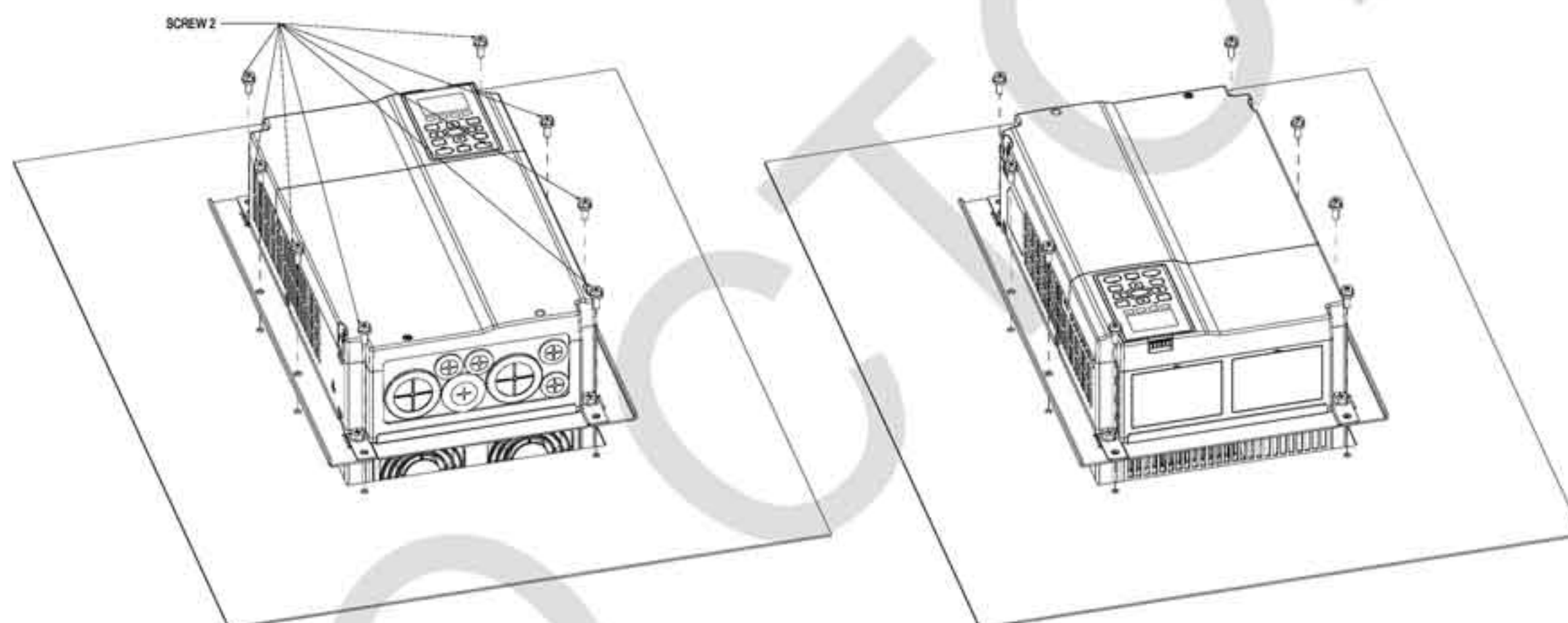


## Монтаж 『МКС-CFM』

1. Установите принадлежности 1 и 2, закрутив 4 винта 1 (M8). Момент затяжки: 50~55 кг\*см (43.4~47.7lb-in).  
(Как показано на рис.)



2. Установите ПЧ на панель, пропустите винты 2 (8xM6) через принадлежности 1 и 2 и закрепите ПЧ на панели. Момент затяжки: 25~30 кг\*см (5.21~6.94lb-in). (Как показано на рис.)

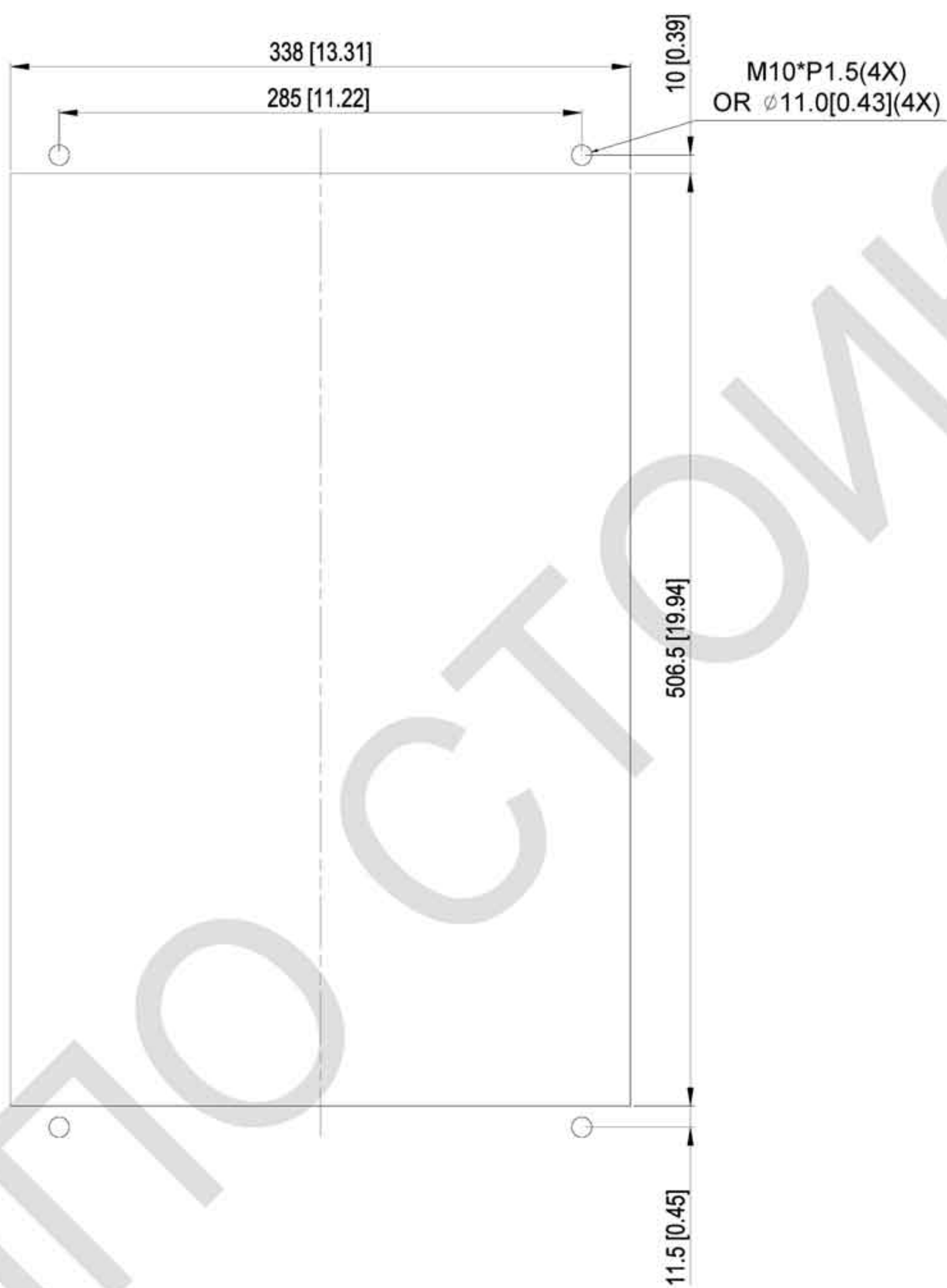


## Типоразмер D

Для моделей:  
Все модели типоразмера D

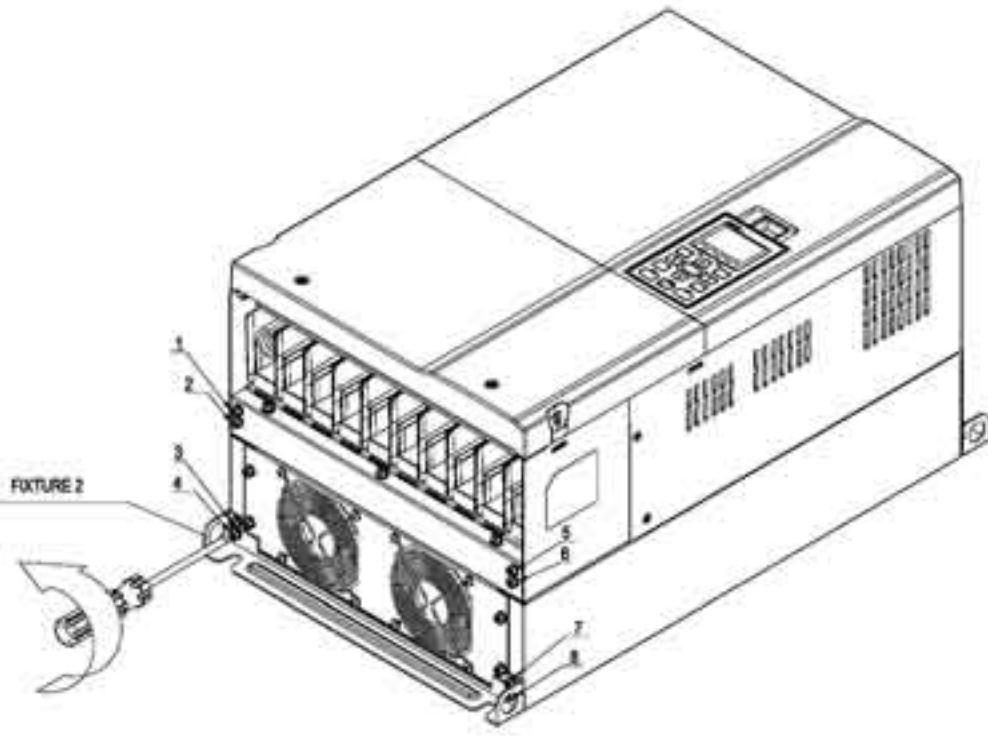
Размеры отверстия

Ед.: мм [дюймы]

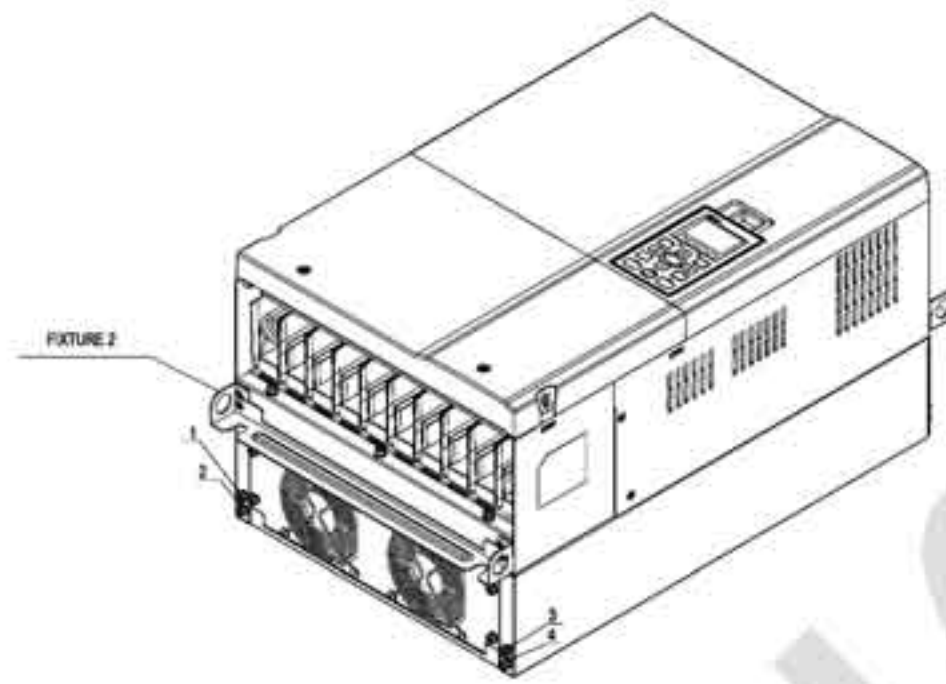


## Типоразмер D&amp;E

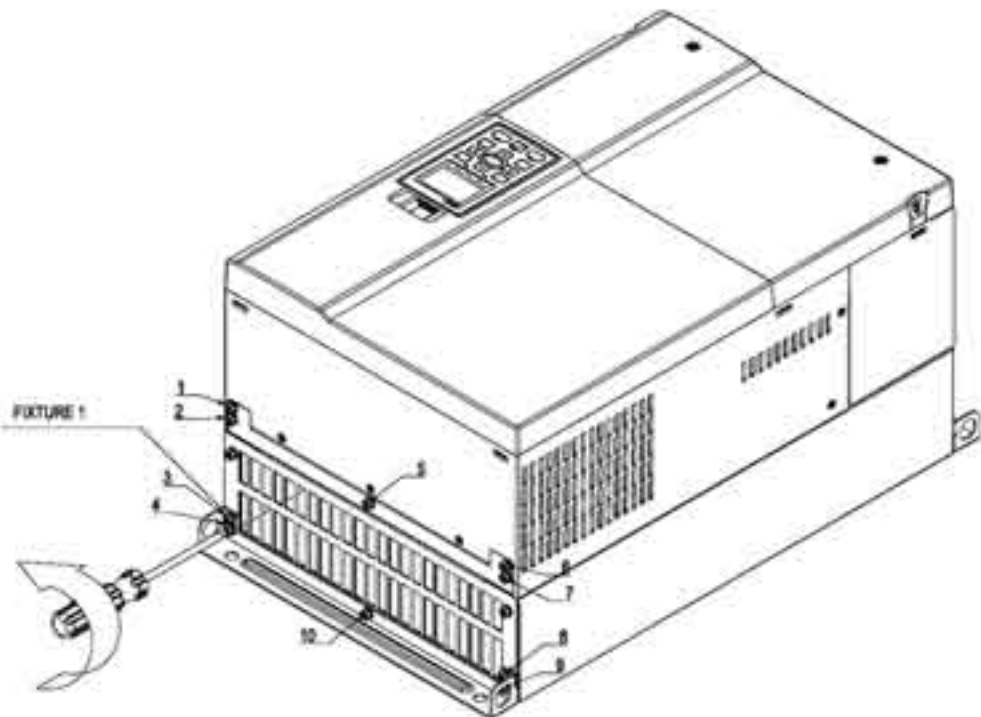
1. Открутите 8 винтов и снимите деталь Fixture 2 (Как показано на рис.).



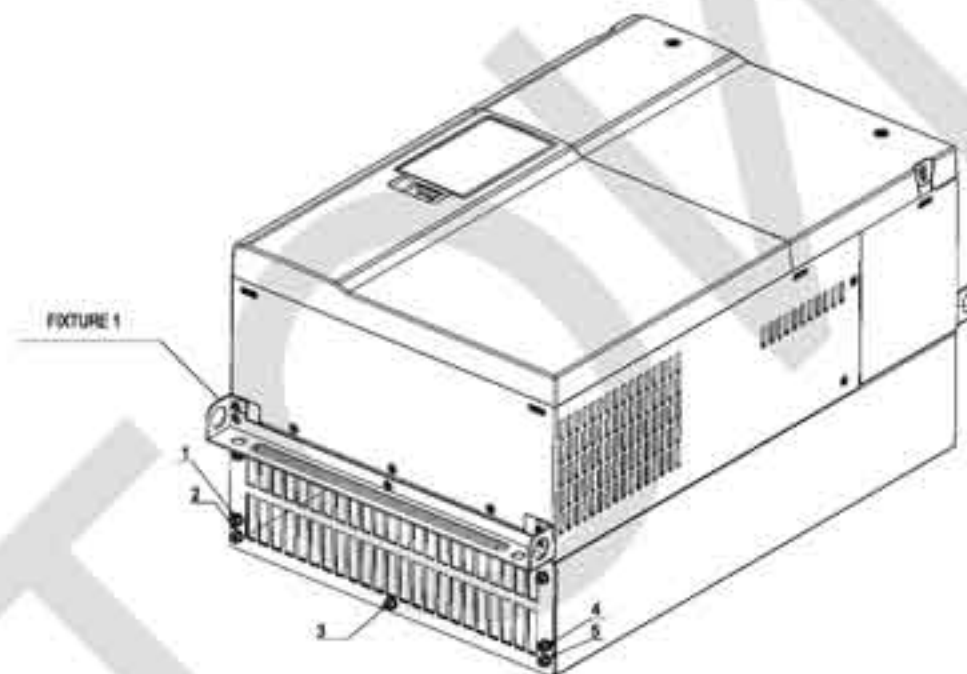
5. Закрутите 4 винта (Как показано на рис.). Момент затяжки: 24~26 кг\*см (20.8~22.6lb-in).



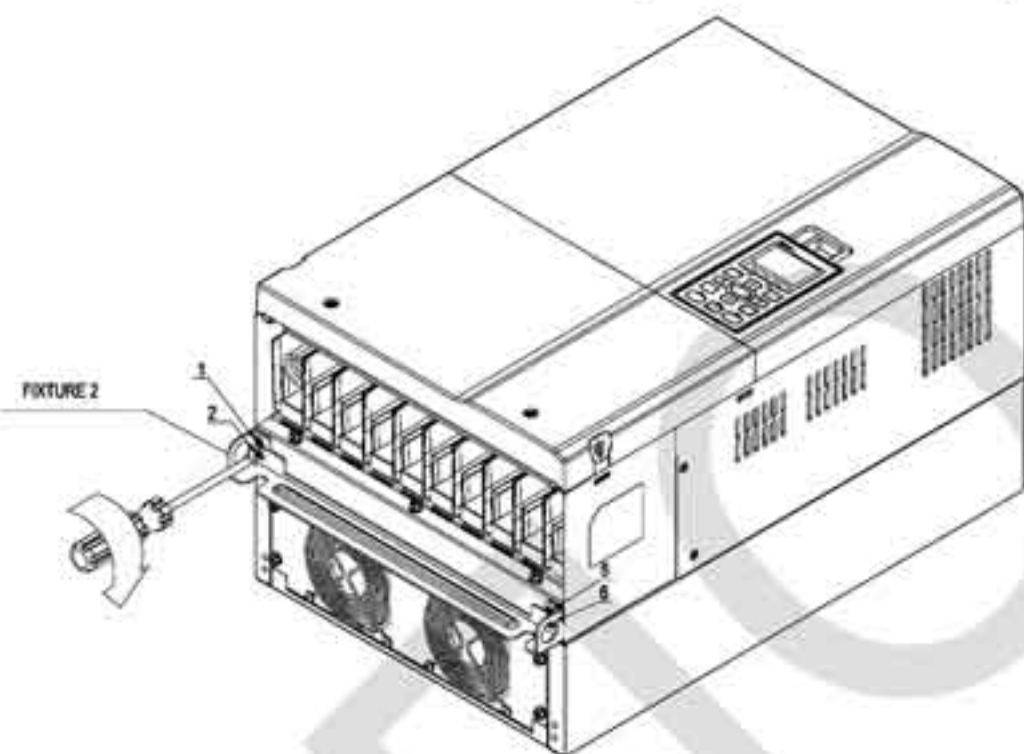
2. Открутите 10 винтов и снимите деталь Fixture 1 (Как показано на рис.).



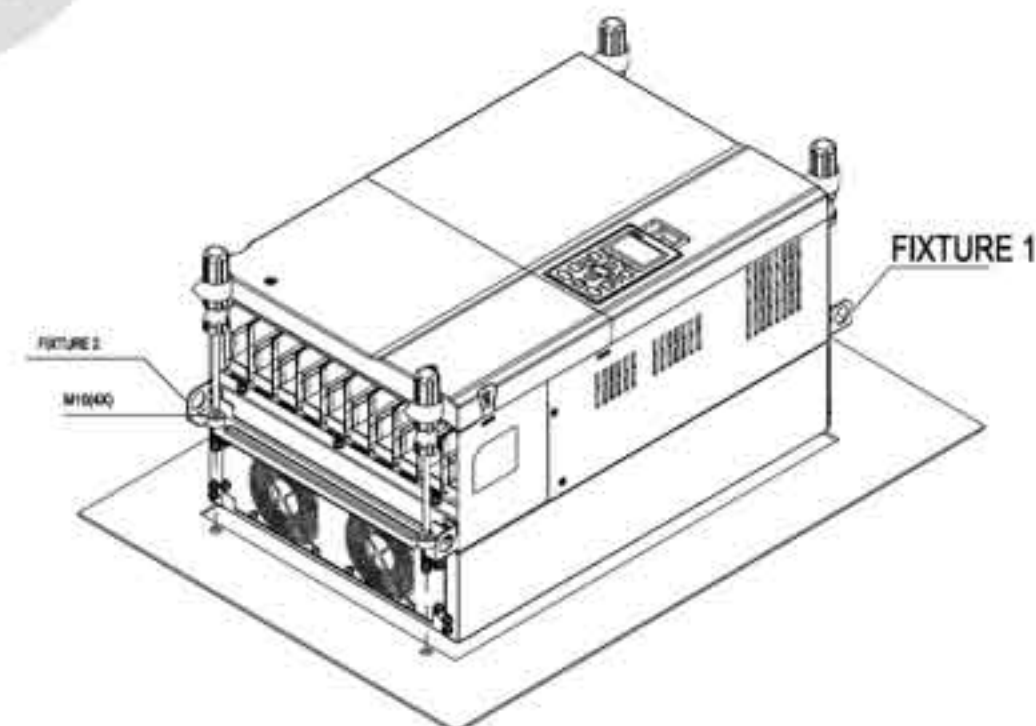
6. Закрутите 5 винтов (Как показано на рис.). Момент затяжки: 24~26 кг\*см (20.8~22.6lb-in).



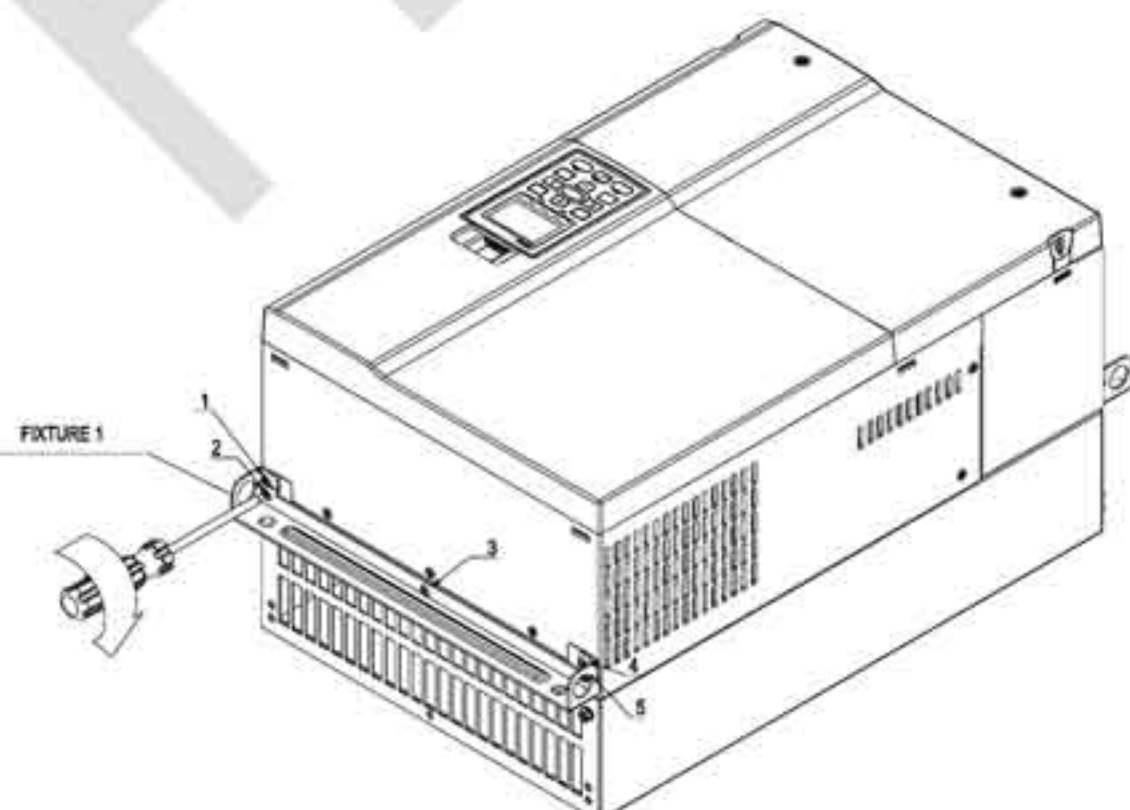
3. Закрутите 4 винта (Как показано на рис.). Момент затяжки: 30~32 кг\*см (26.0~27.8lb-in).



7. Установите ПЧ на панель, пропустите 4 винта (M10) через Fixture 1 и 2 и закрепите ПЧ на панели. (Как показано на рис.)  
Момент затяжки: 200~240 кг\*см (173.6~208.3lb-in).



4. Закрутите 5 винтов (Как показано на рис.). Момент затяжки: 30~32 кг\*см (26.0~27.8lb-in).



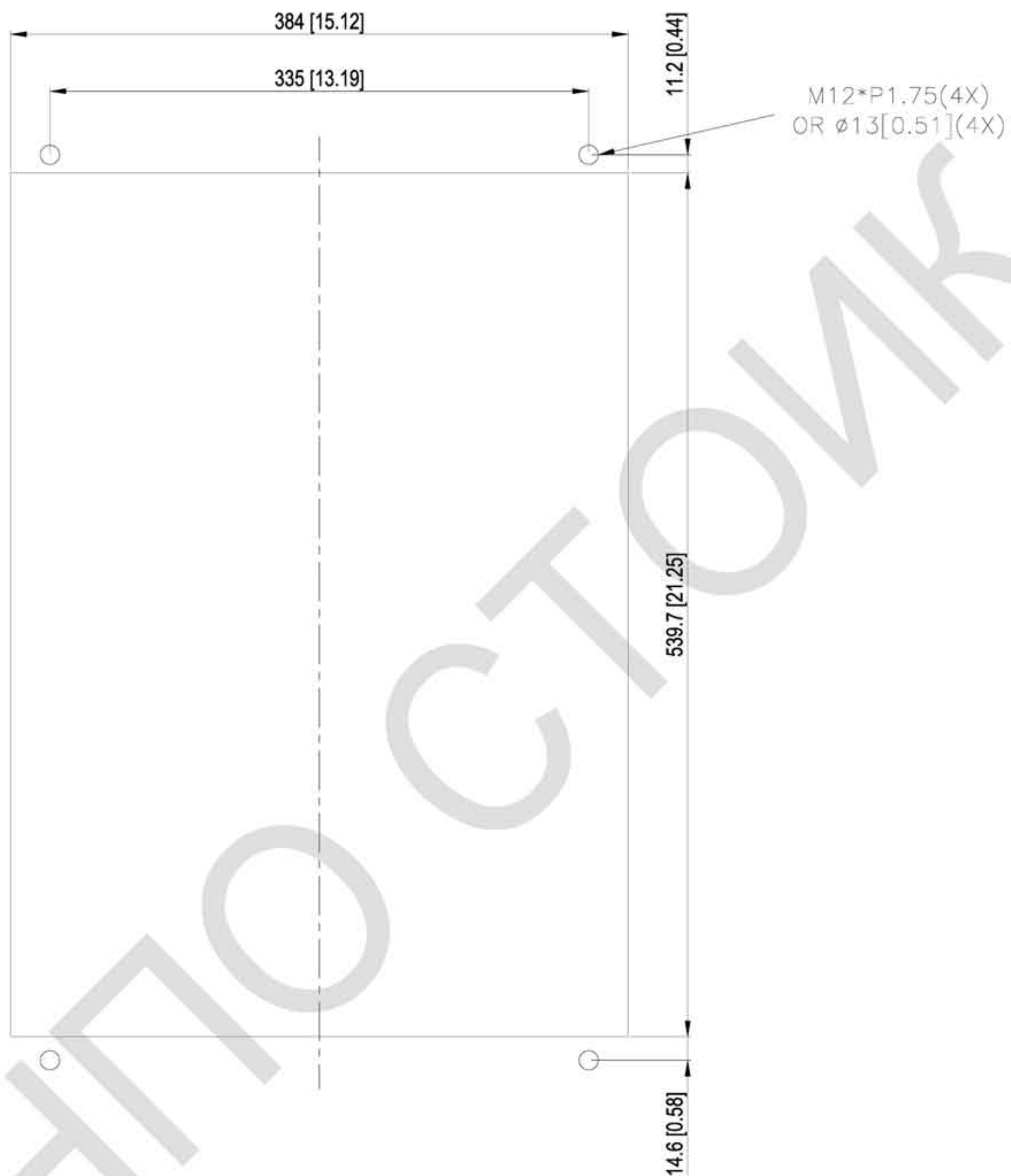
## Типоразмер E

Для моделей:

VFD450C23A/23E; VFD550C23A/23E; VFD750C23A/23E; VFD900C43A/43E; VFD1100C43A/43E

Размеры отверстия

Ед.: мм [дюймы]



Типоразмер F

Для моделей:  
VFD900C23A/23E; VFD1320C43B/43E; VFD1600C43A/43E

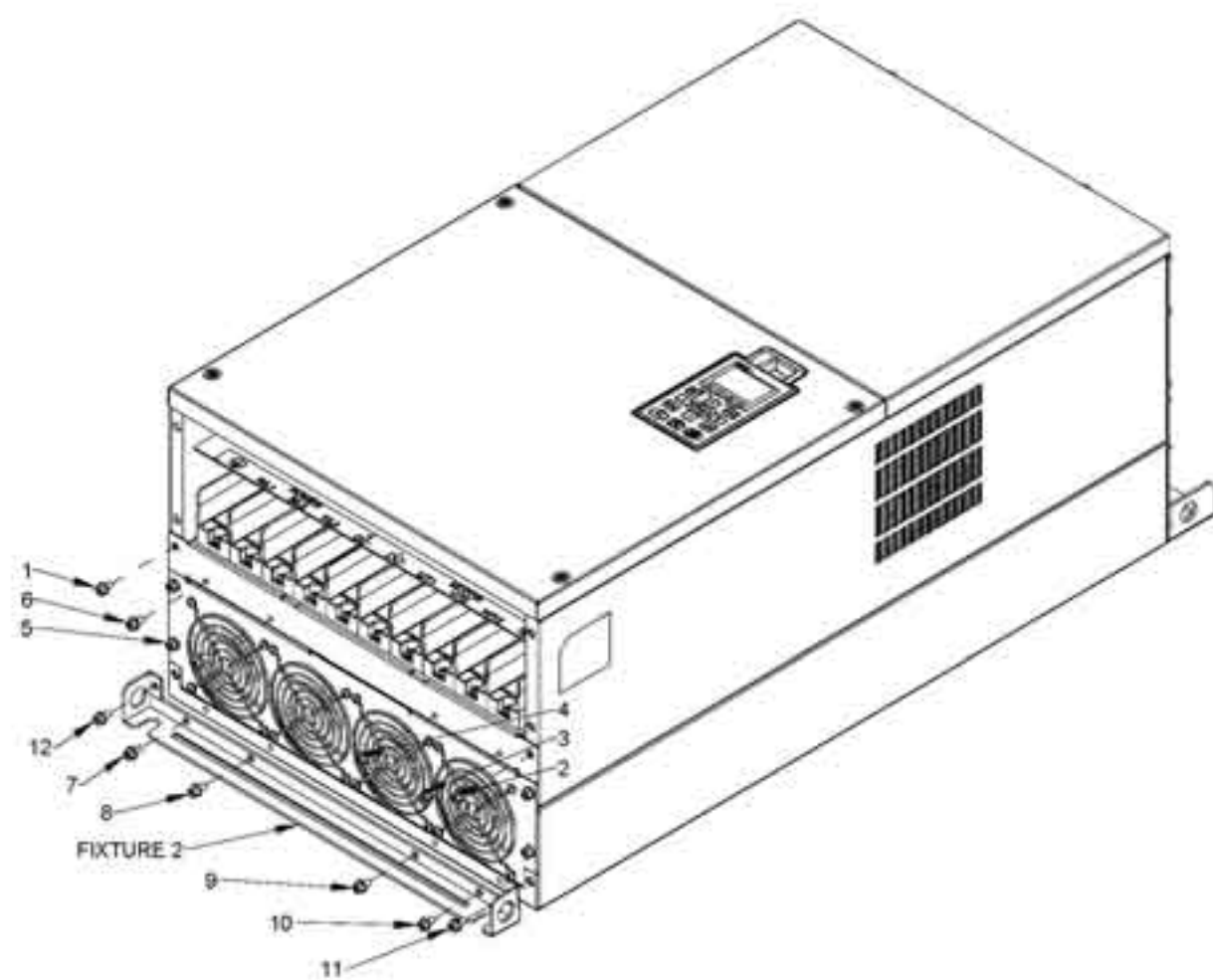
Размеры отверстия

Ед.: мм [дюймы]

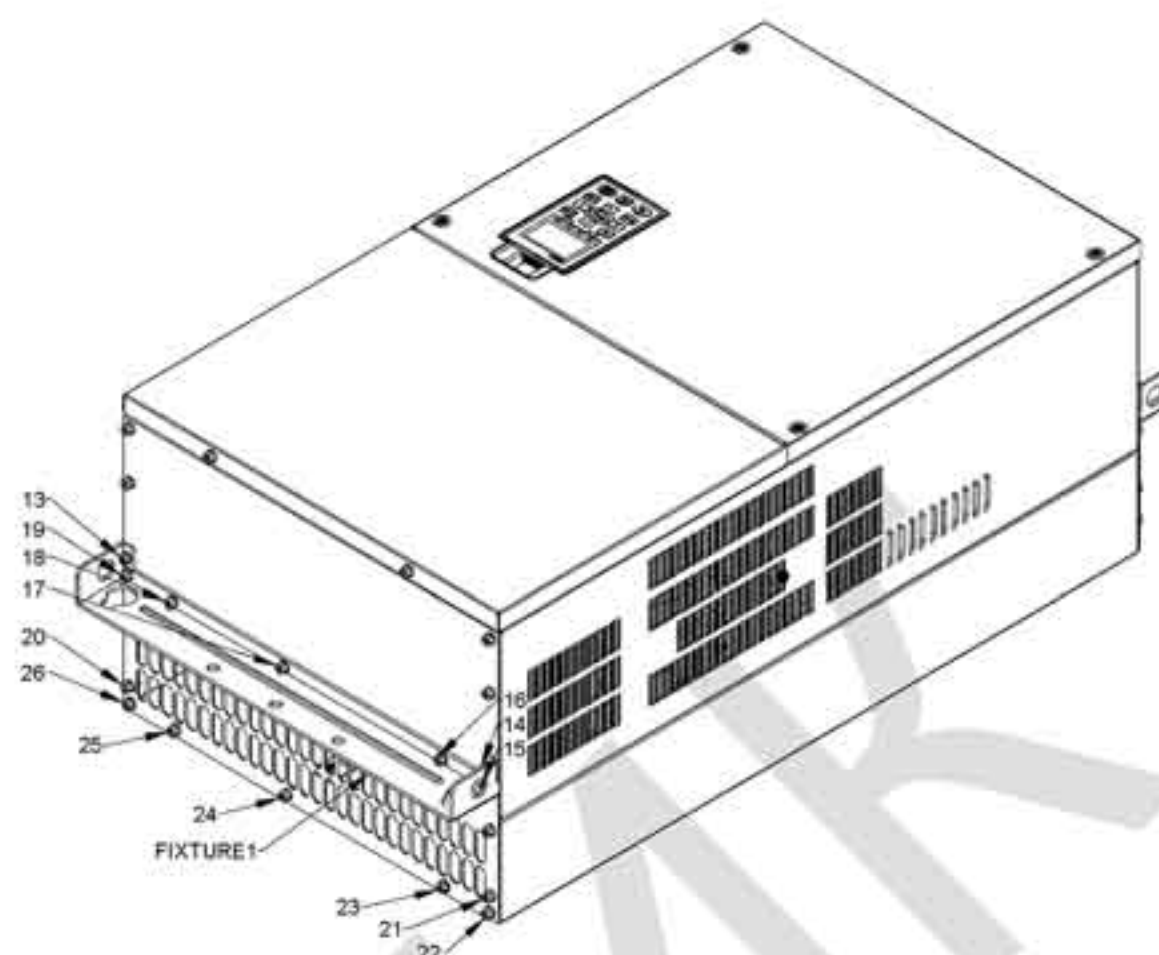


## Типоразмер F Установка

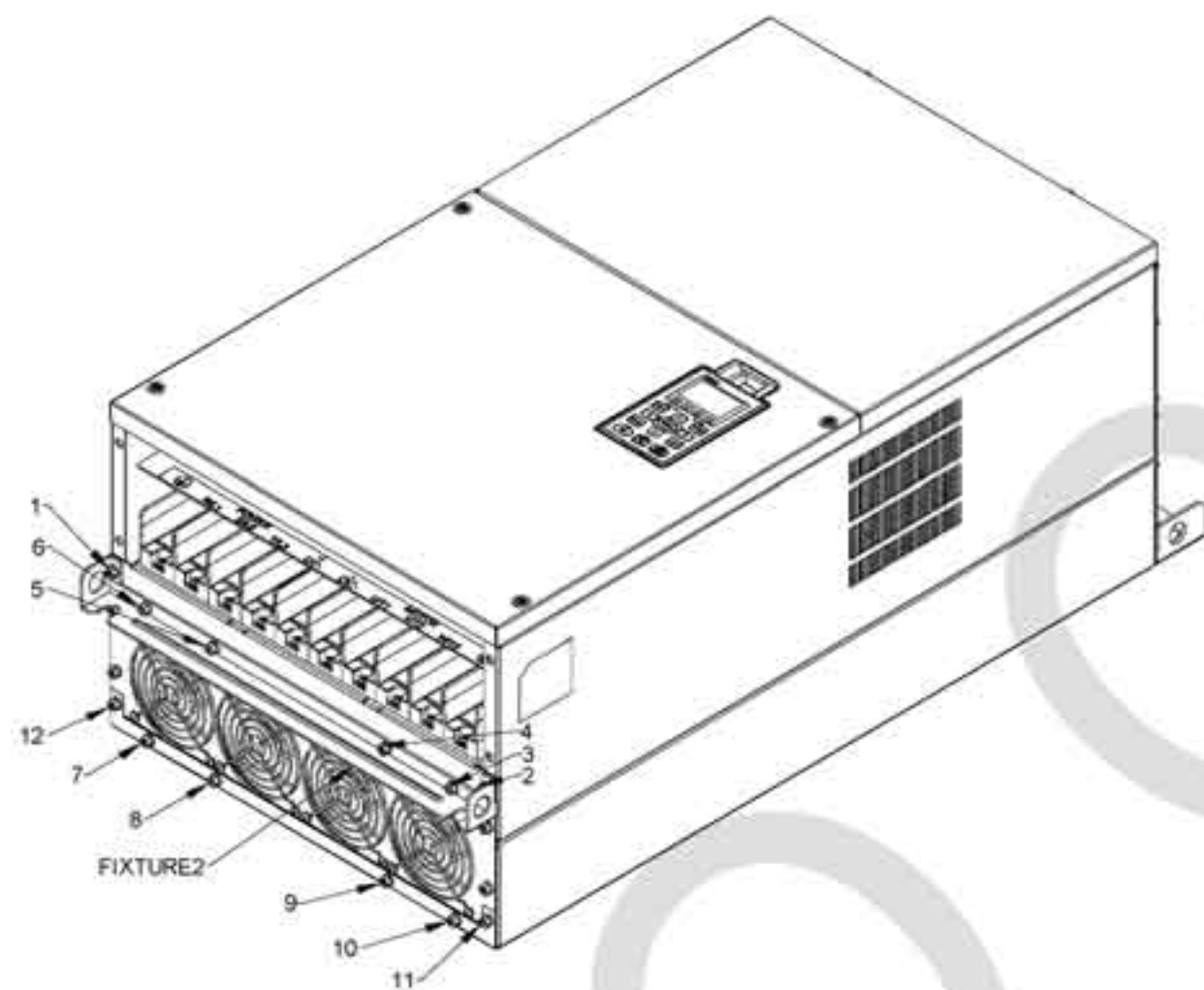
1. Открутите 12 винтов и снимите деталь Fixture 2.



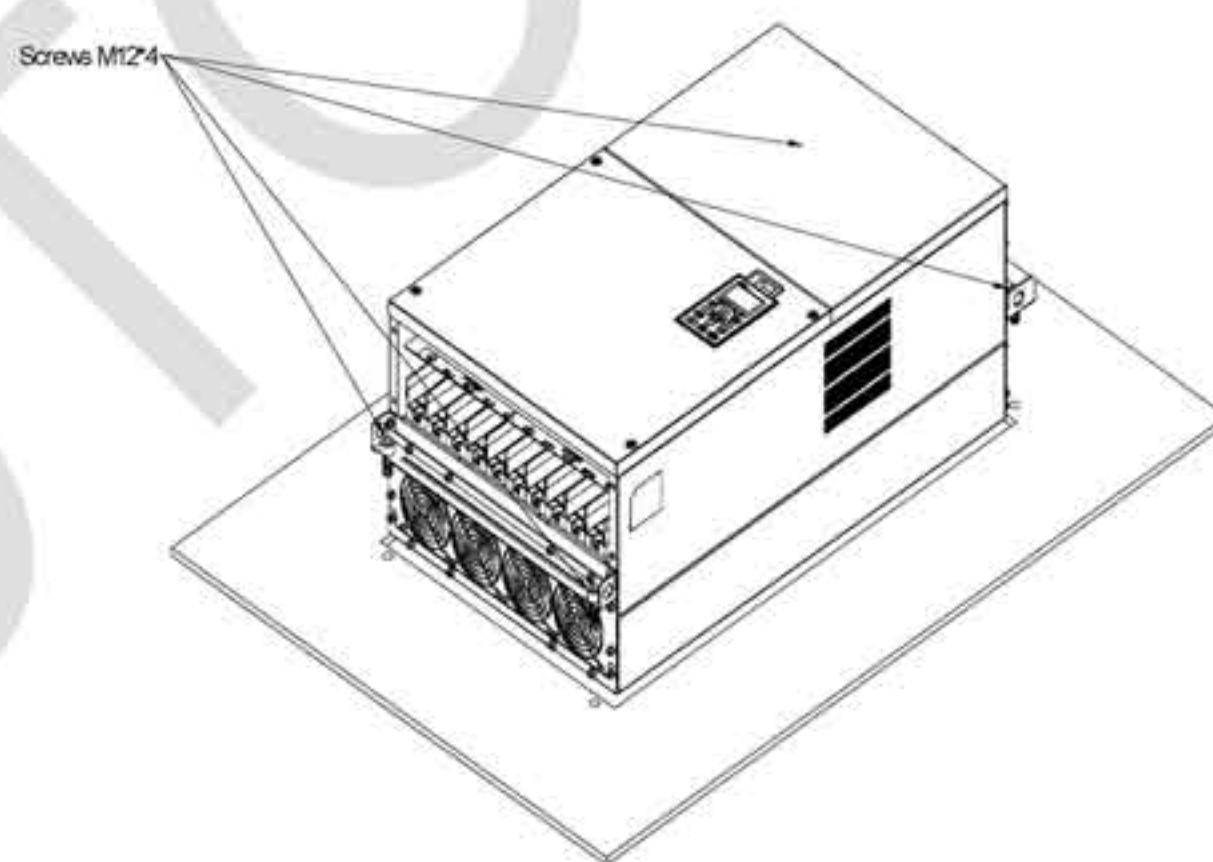
4. Закрепите Fixture 1 с помощью винтов 13...26  
Момент затяжки: 24~26 кг\*см (20.8~22.6lb-in).



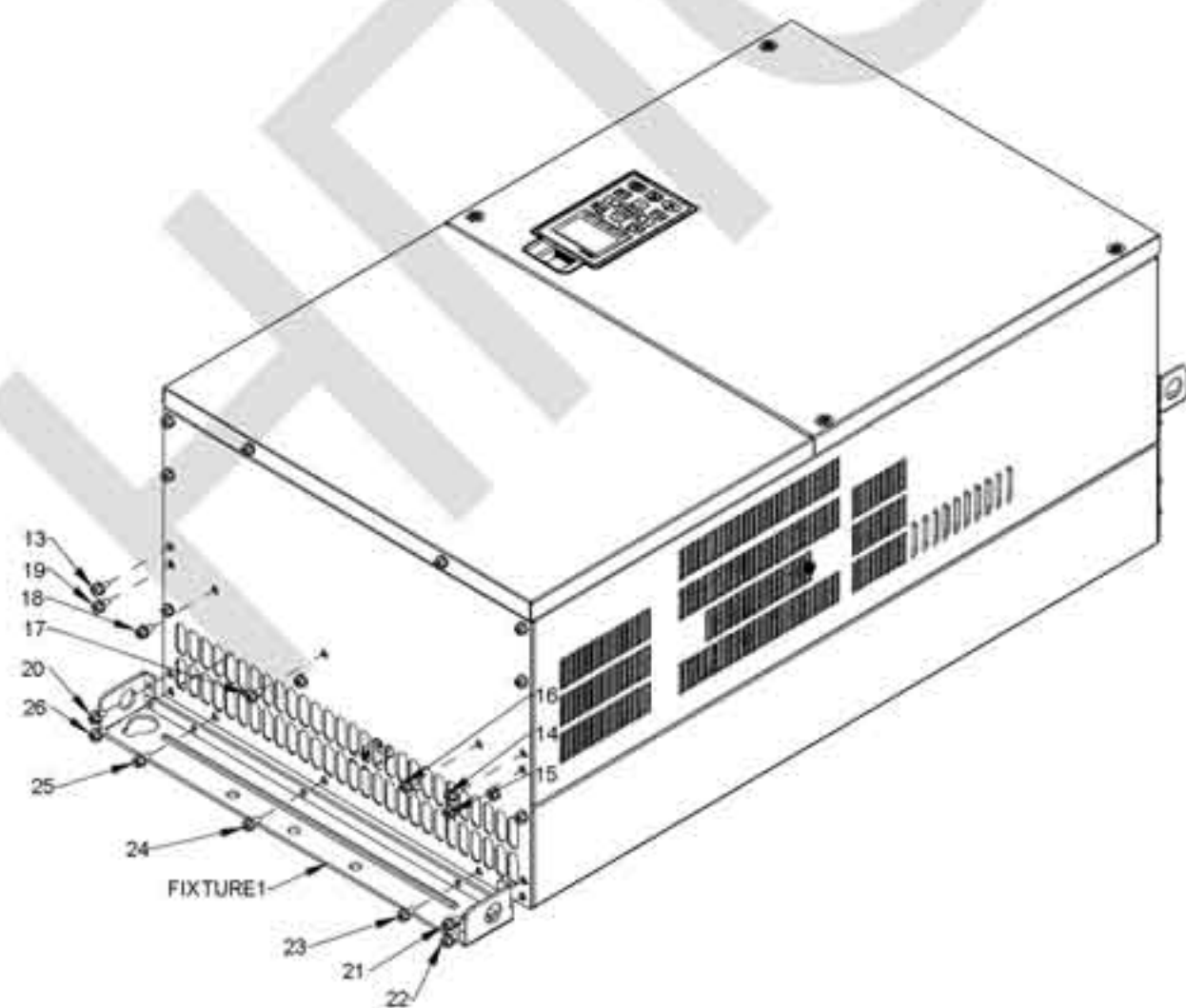
2. Закрепите деталь Fixture 2 12-ю винтами на новом месте. Момент затяжки: 24~26 кг\*см (20.8~22.6lb-in).



5. Установите ПЧ на панель, пропустите 4 винта (M12) через Fixture 1 и 2 и закрепите ПЧ на панели.  
Момент затяжки: 300~400 кг\*см (260~347lb-in).



3. Открутите винты 13...26 и снимите деталь Fixture 1.



IFD6530

## Предупреждение

- ✓ Внимательно прочитайте эту инструкцию перед установкой и использованием изделия.
- ✓ В данную инструкцию возможно внесение изменения без предварительного уведомления. Пожалуйста обратитесь к Поставщику или проверьте наличие обновлений на сайте <http://stoikltd.ru> или [http://www.delta.com.tw/product/em/control/cm/control\\_cm\\_main.asp](http://www.delta.com.tw/product/em/control/cm/control_cm_main.asp)

### 1. Введение

IFD6530 является преобразователем интерфейса RS-485 в USB, который не требует внешнего источника питания и автоматически распознается устройствами. Он обеспечивает обмен со скоростью 75-115200 бит в секунду, автоматически выбирая направление обмена. Преобразователь снабжен разъемом RJ-45 для подключения к устройствам RS-485 и имеет компактные размеры. Являясь устройством plug-and-play, преобразователь обеспечивает возможность "горячего" подключения к компьютеру всех производимых Delta устройств.

Для моделей: все изделия DELTA.

(Применение и размеры)



**Внимание:** Для программирования пульта управления KPC-CC01 необходимо использовать коммуникационный интерфейс IFD6530 совместно с опциональным проводом-удлинителем SVC-KxFT (3 FT, 5FT, 7FT, 10FT, 16F)

### 2. Общие характеристики

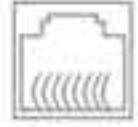
Питание	Без внешнего питания
Потребляемая мощность	1.5 Вт
Электрическая прочность	2,500 В пост. тока
Скорость обмена	75, 150, 300, 600, 1,200, 2,400, 4,800, 9,600, 19,200, 38,400, 57,600, 115,200 bps
RS-485 разъем	RJ-45
USB разъем	A-тип (штекер)
Совместимость	Полностью совместим с USB V2.0
Макс. длина кабеля	Комм. порт RS-485: 100 м
Поддерживает полудуплексный режим RS-485	

#### ■ RJ-45





8 ← 1



RJ-45

PIN	Описание
1	Резерв
2	Резерв
3	Земля
4	SG-

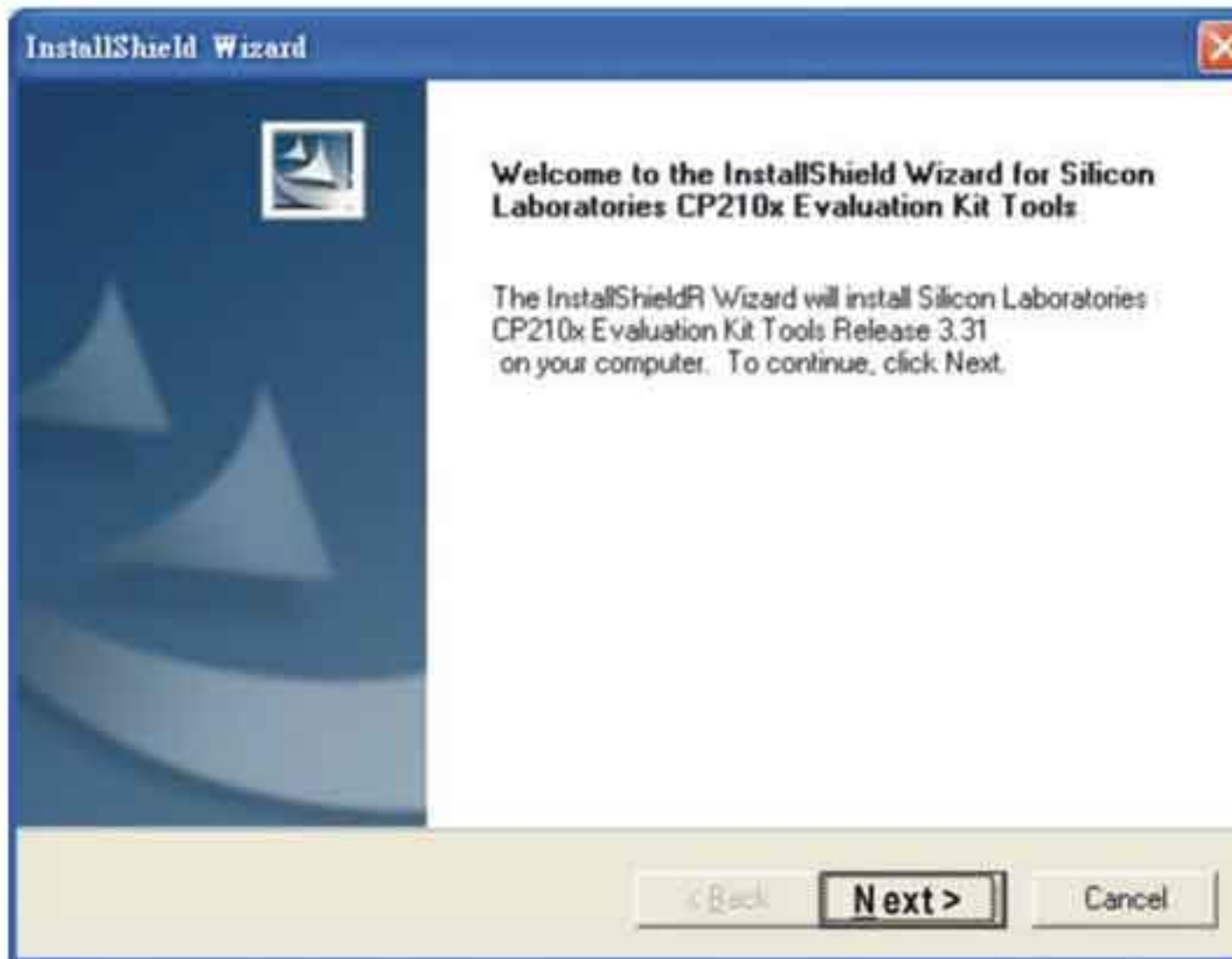
PIN	Описание
5	SG+
6	GND
7	Земля
8	+9 В

### 3. Подготовка к установке драйвера

Распакуйте файл с драйвером (IFD6530\_Drivers.exe) согласно приведенной ниже инструкции. Файл IFD6530\_Drivers.exe находится на CD диске, приложенному к IFD6530.

**Прим.:** НЕ ПОДКЛЮЧАЙТЕ IFD6530 до того момента, пока не выполните шаги 1-5.

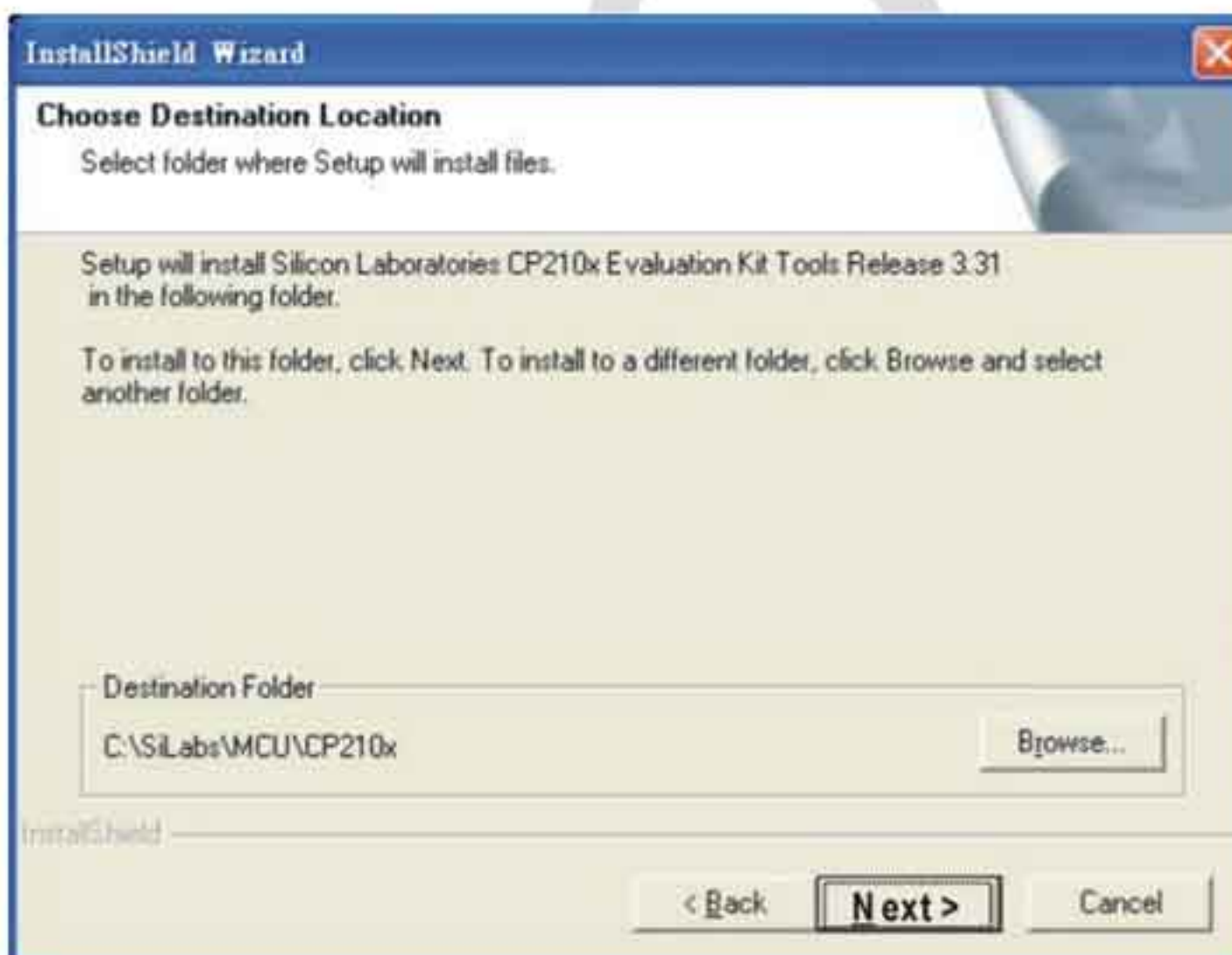
#### Шаг 1



#### Шаг 2



#### Шаг 3



#### Шаг 4



#### Шаг 5

На диске C должна появиться папка SiLabs.

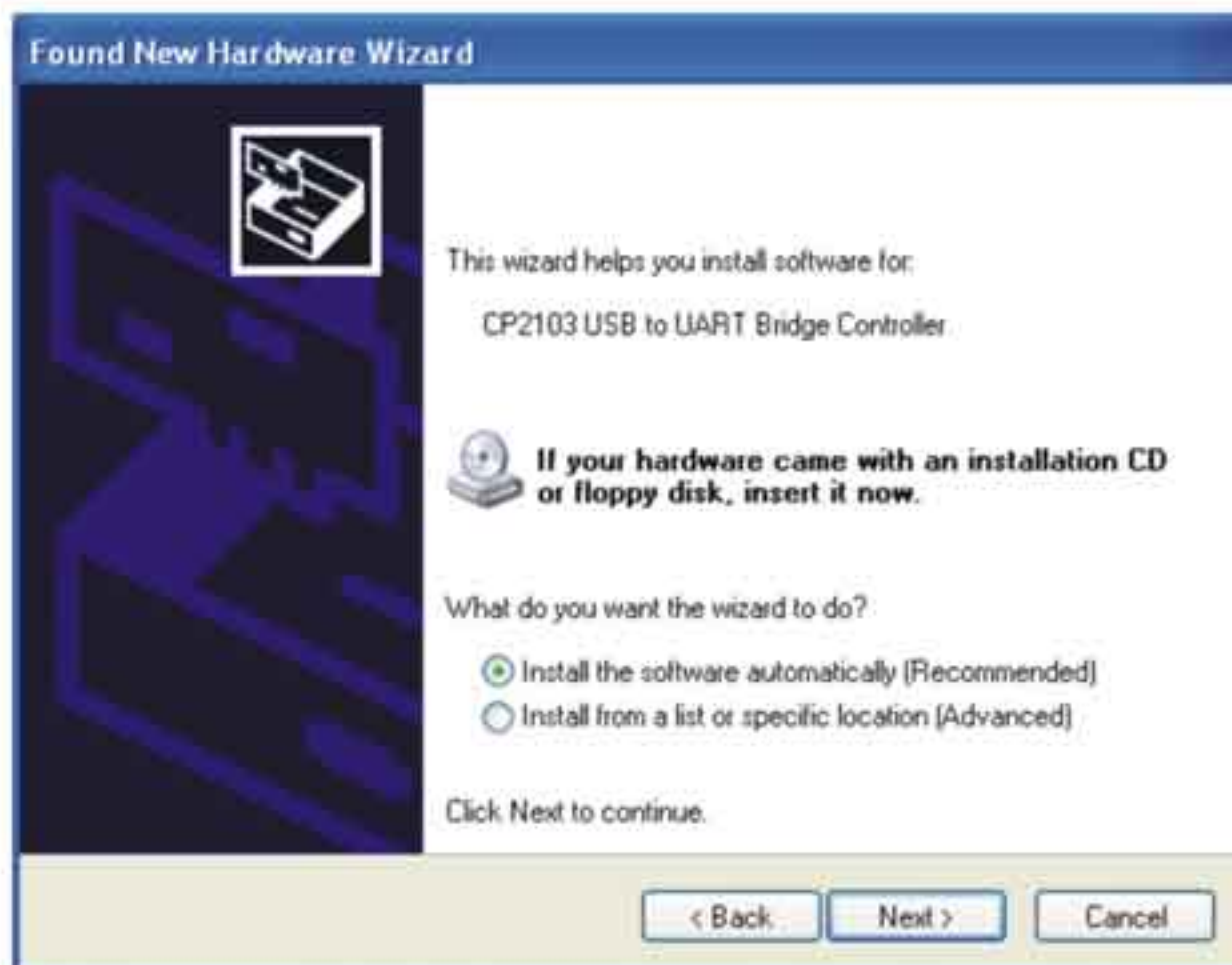
## 4. Установка драйвера

Подключите IFD6530 к ПК и установите драйвер согласно приведенной инструкции.

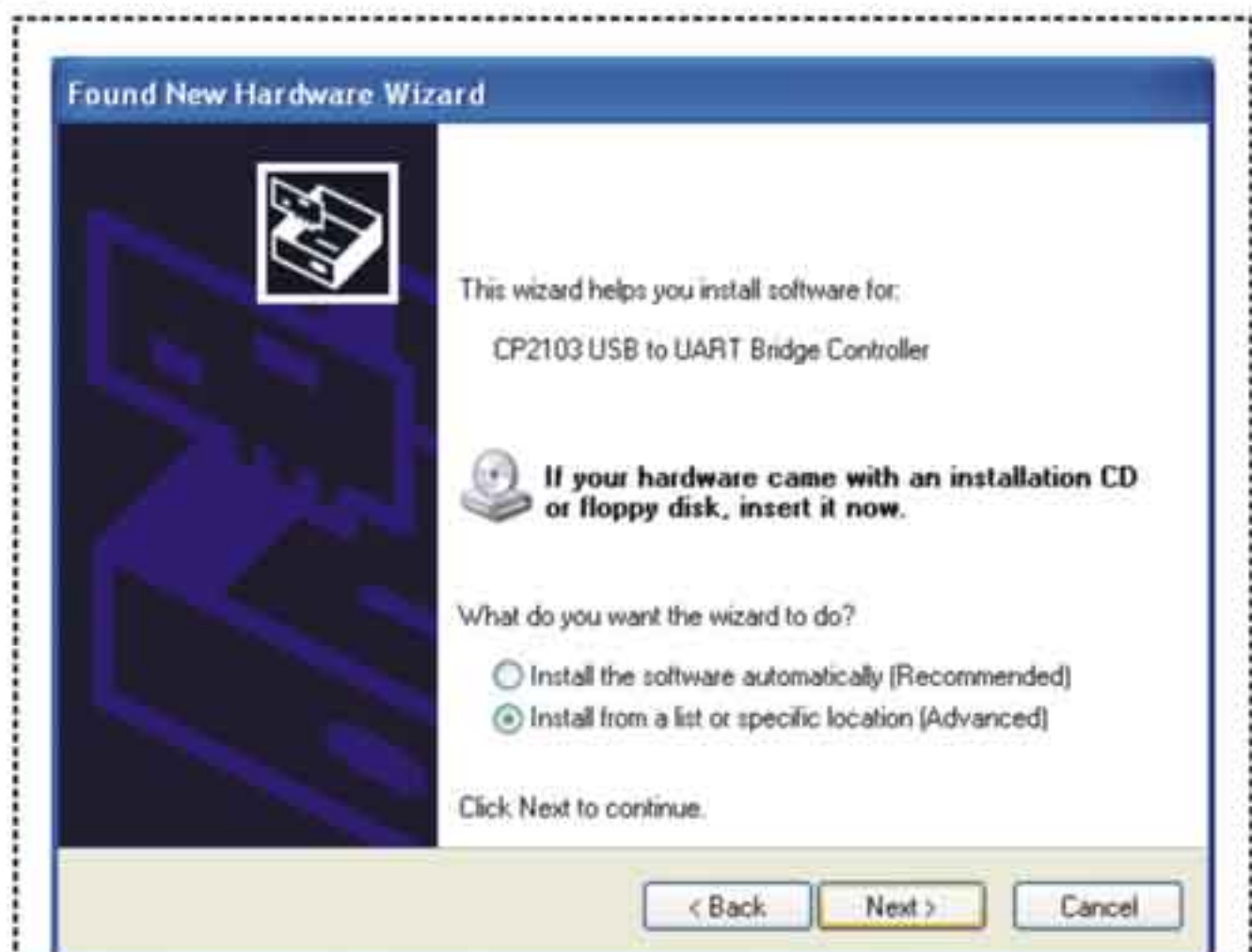
### STEP 1



### STEP 2



OR



Browse and select directory, or enter  
C:\SiLabs\MCU\CP210x\WIN

### STEP 3



### STEP 4



### STEP 5

Повторите шаги с 1 по 4 для  
окончания настройки COM порта

## 5. Индикация режимов работы

1. Горит зеленый светодиод - устройство включено.
2. Мигает оранжевый светодиод - идет процесс передачи данных.

# Глава 8 Дополнительные платы

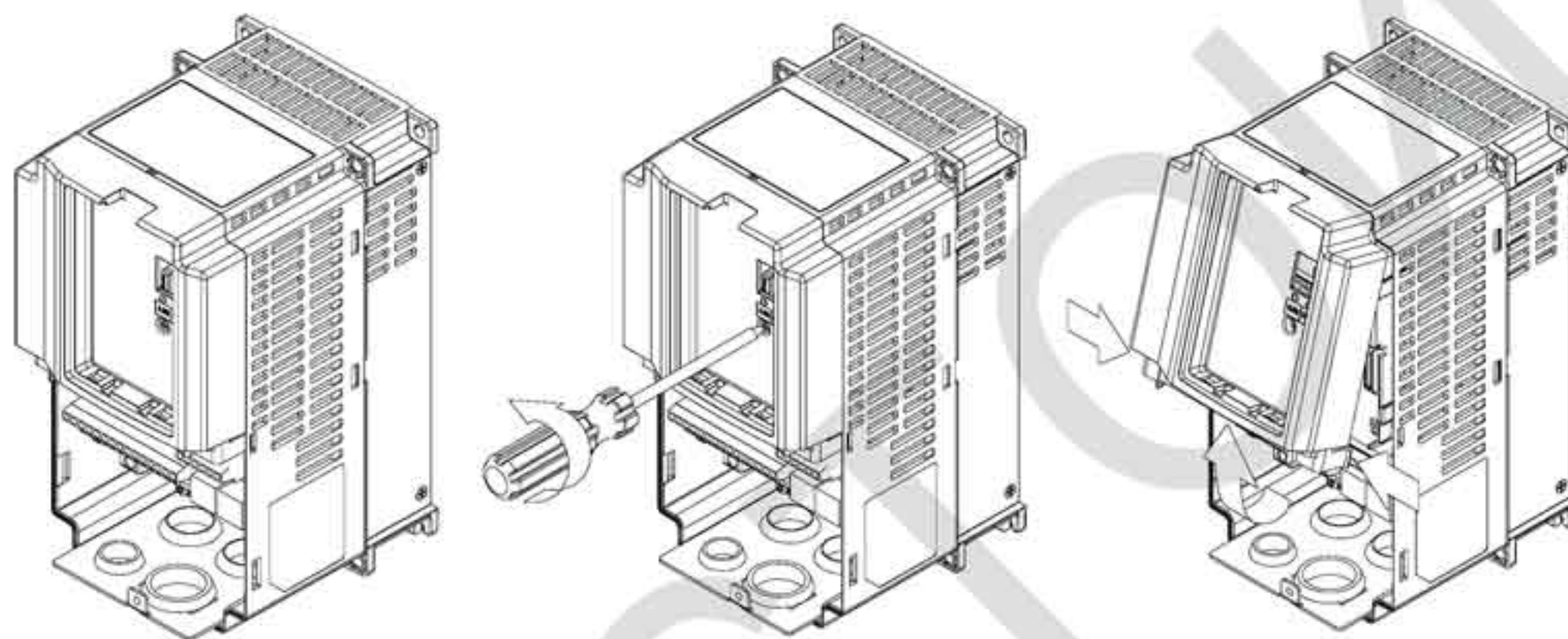
Опциональные устройства, применяемые для расширения функциональности привода. По вопросам выбора проконсультируйтесь с поставщиком оборудования.

Для предотвращения повреждения ПЧ перед подключением проводов, пожалуйста, снимите пульт и крышку. См. инструкцию ниже.

## Демонтаж передней панели

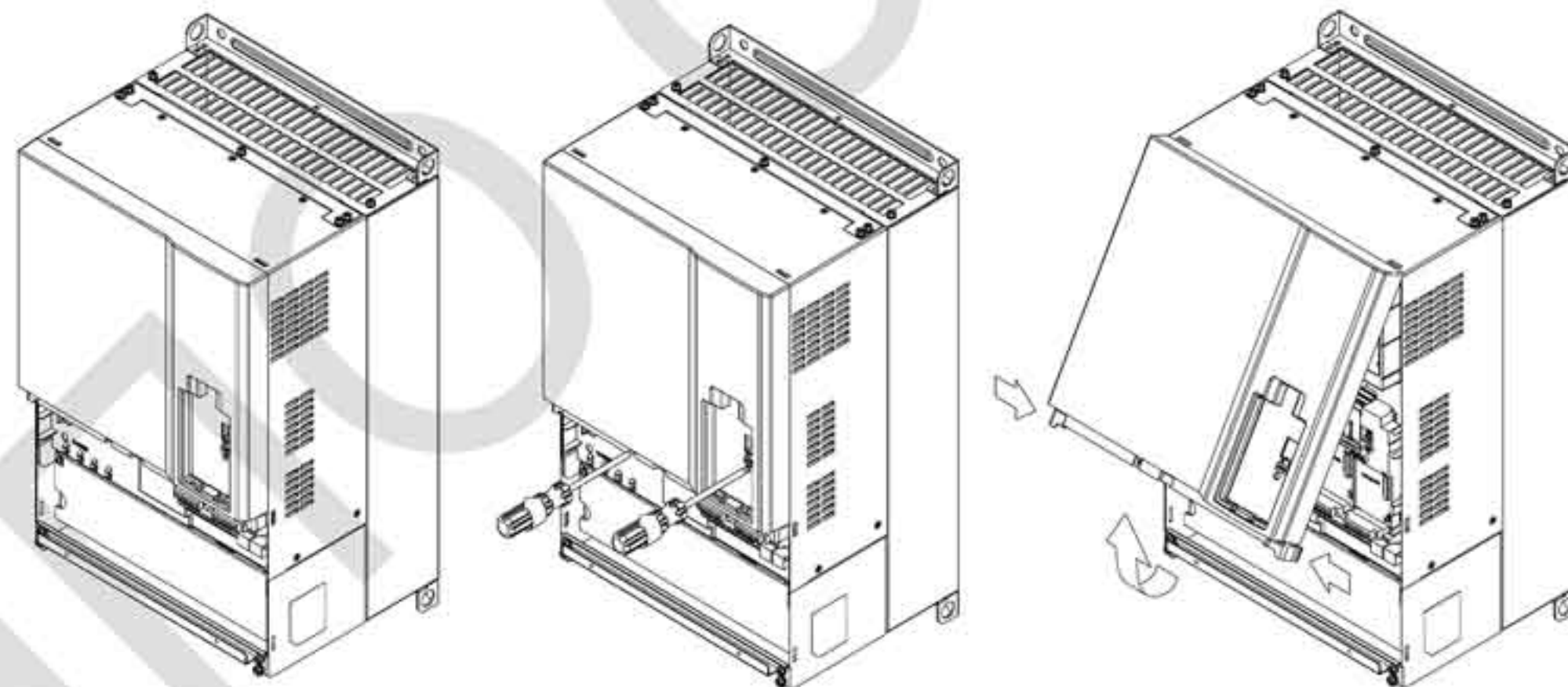
Типоразмер A&B&C

Усилие откручивания: 8~10 кг\*см [6.9~8.7lb-in.]



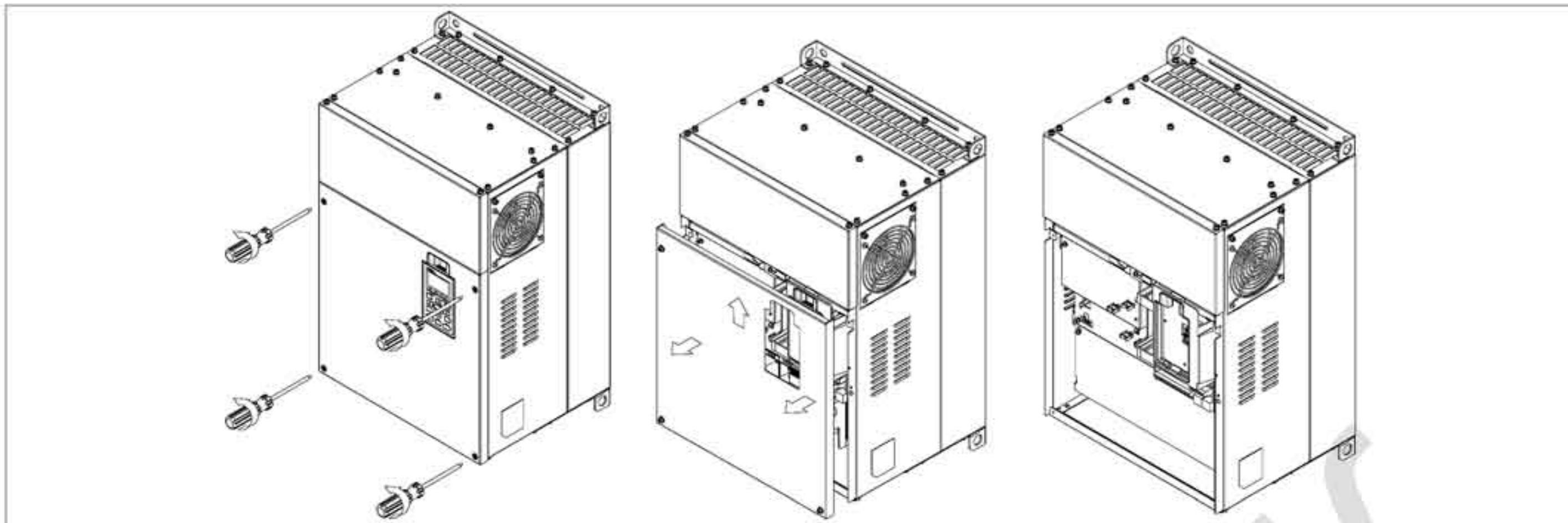
Типоразмер D

Усилие откручивания: 8~10 кг\*см [6.9~8.7lb-in.]

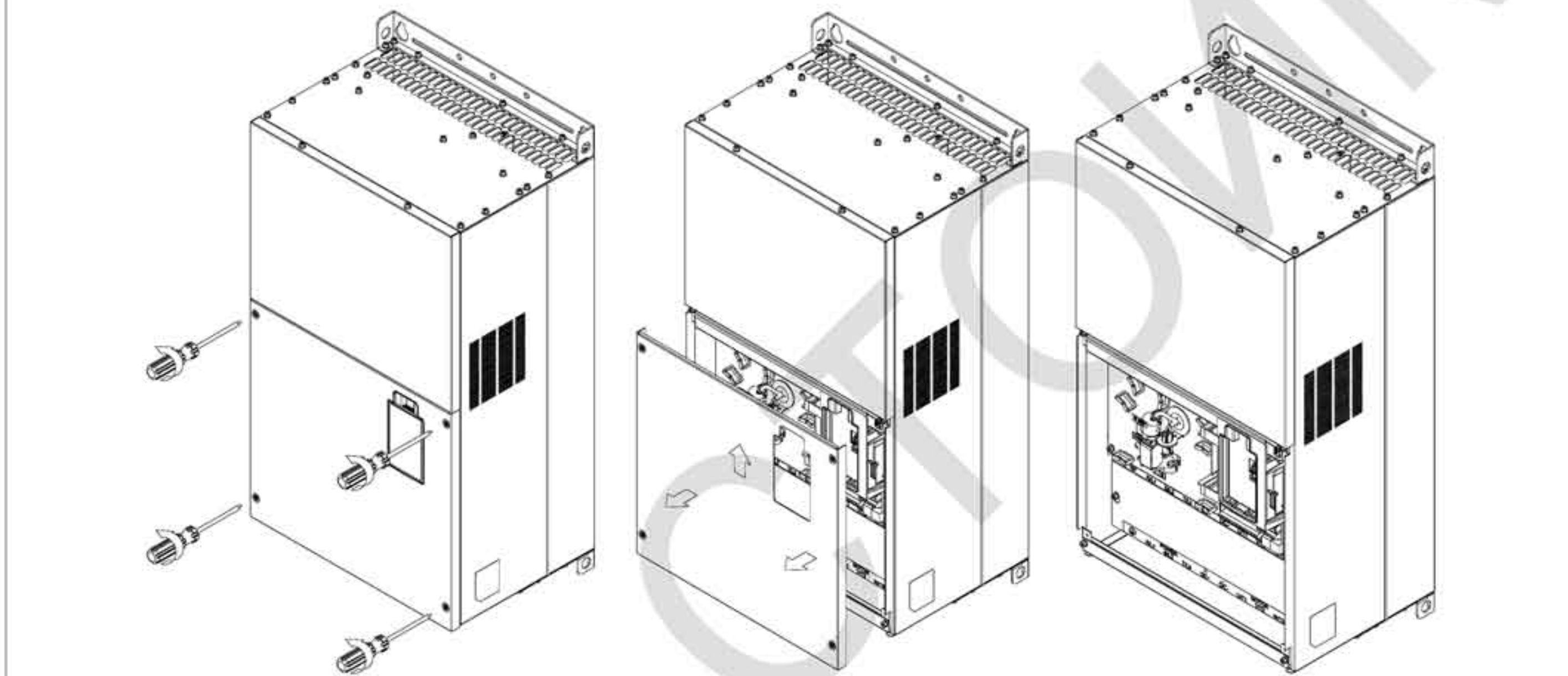


Типоразмер E

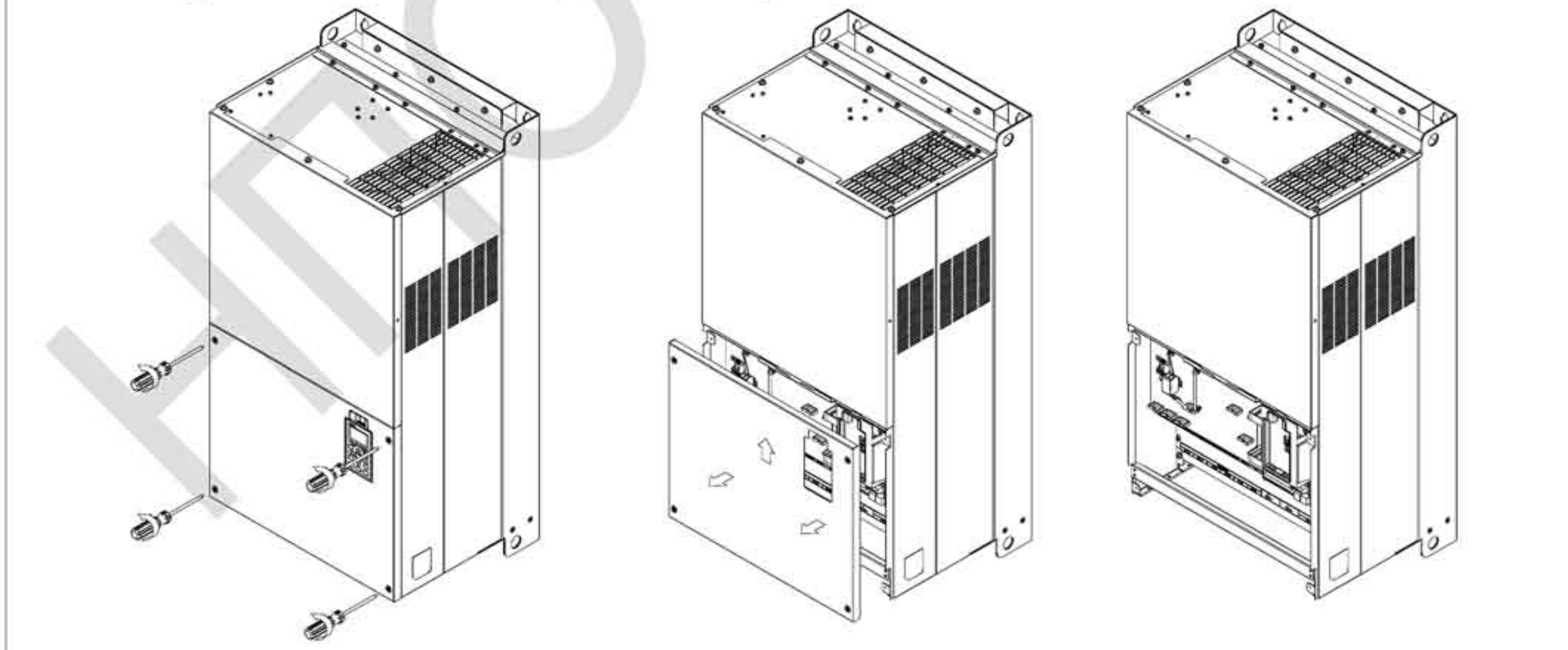
Слегка поднять крышку вверх и потянуть на себя. Усилие откручивания: 12~15 кг\*см [10.4~13lb-in.]



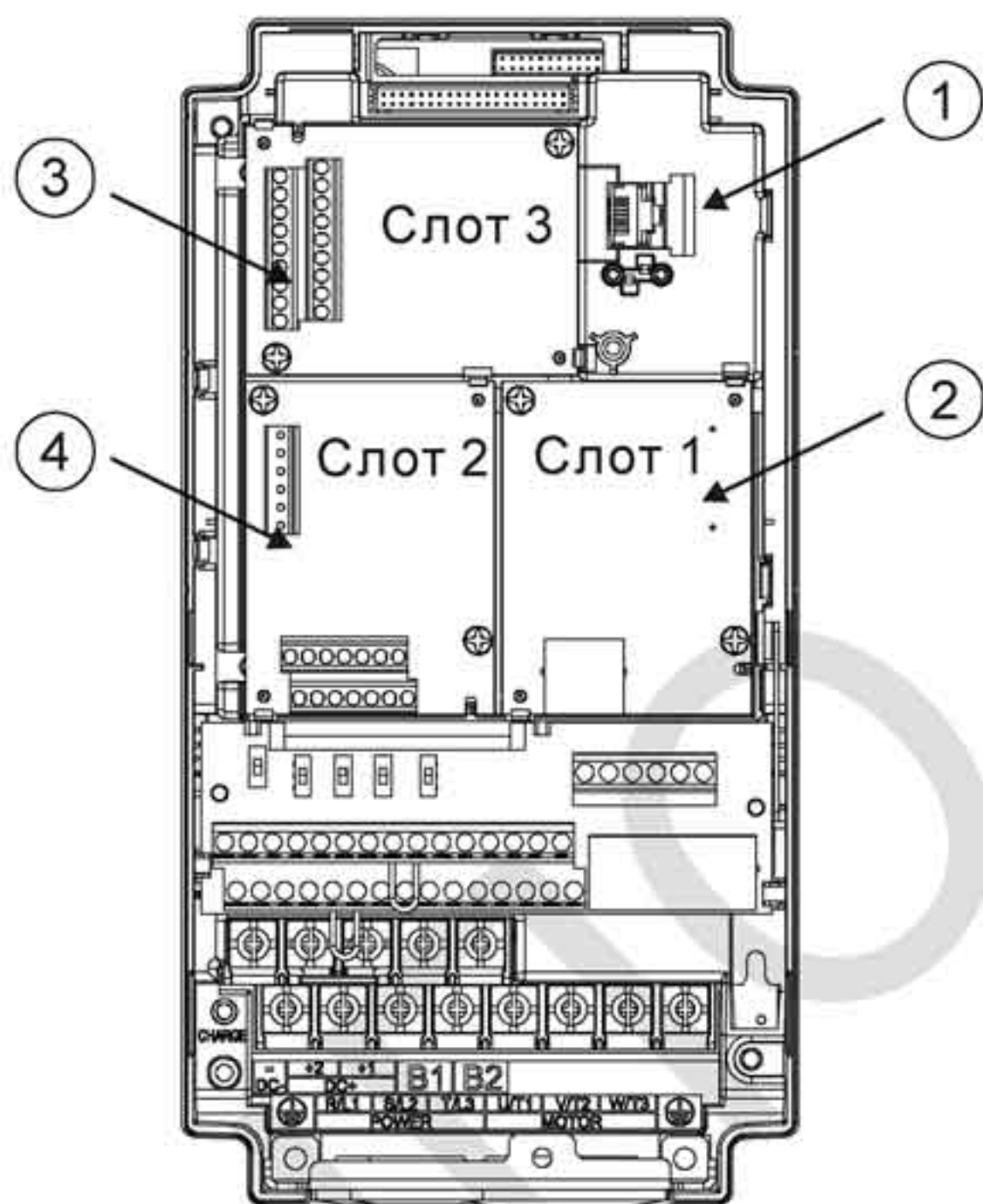
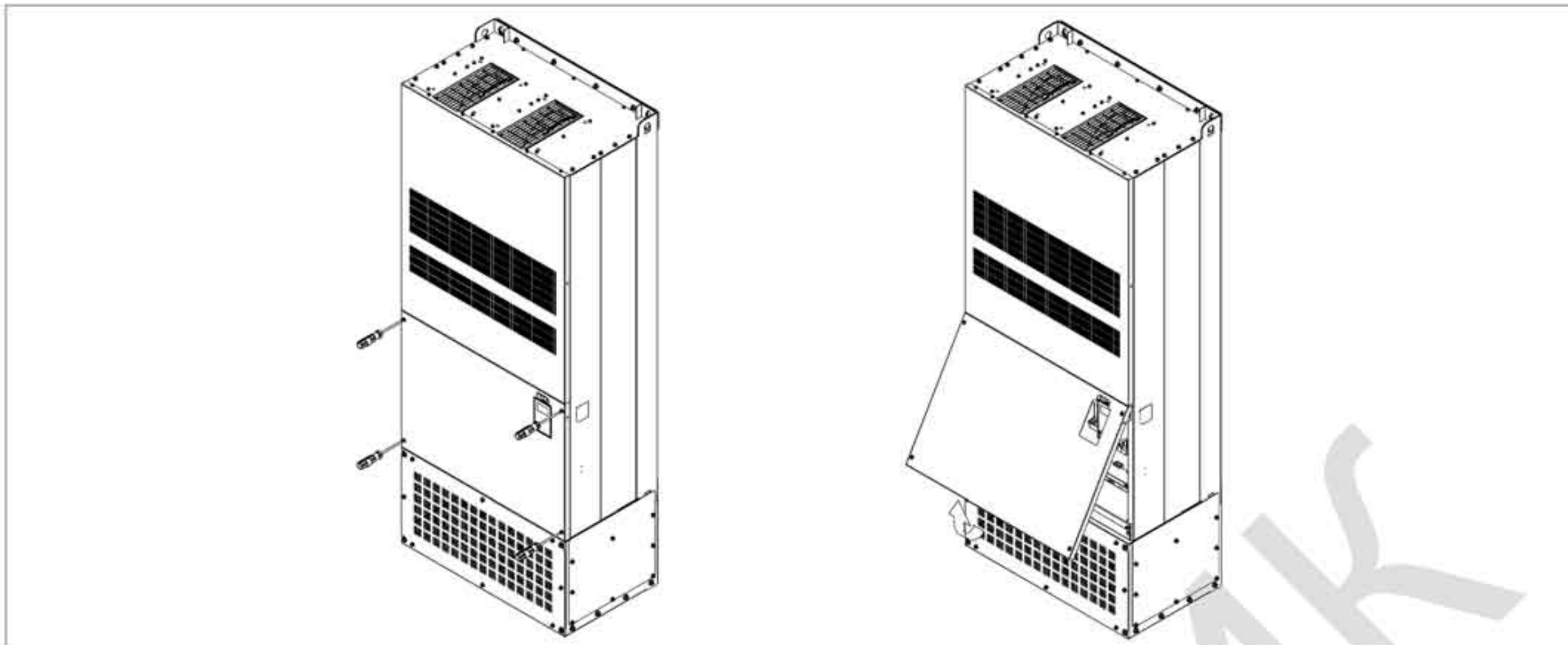
Типоразмер F  
Усилие откручивания: 12~ 15 кг\*см [10.4~13lb-in.]



Типоразмер G  
Усилие откручивания: 12~15 кг\*см [10.4~13lb-in.]



Типоразмер H  
Усилие откручивания: 14~16 кг\*см [12.15~13.89lb-in.]



1	<p>Разъем RJ45 (розетка) для пультов КРС-СC01; КРС-СE01</p> <p><u>Для более полной информации о КРС-СE01 см. главу 10 «Пульты управления».</u></p> <p><u>Для более полной информации о кабелях для RJ45 см. главу 10 «Пульты управления».</u></p>
2	<p>Слот для коммуникационных плат (Слот 1)</p> <p><a href="#">СМС-MOD01;</a></p> <p><a href="#">СМС-PD01;</a></p> <p><a href="#">СМС-DN01;</a></p> <p><a href="#">СМС-EIP01;</a></p> <p><a href="#">EMC-COP01;</a></p>
3	<p>Слот для плат расширения входов/выходов (Слот 3)</p> <p><a href="#">EMC-D42A;</a></p> <p><a href="#">EMC-D611A;</a></p> <p><a href="#">EMC-R6AA;</a></p> <p>EMC-BPS01;</p>
4	<p>Не используется</p>

## EMC-D42A

Плата расширения входов/выходов	Клеммы	Описание
	COM	Общая клемма для дискретных многофункциональных входов Выбор SINK ( NPN )/SOURCE ( PNP ) с помощью джампера J1 / внешнее питание
	MI10~ MI13	См. параметры 02-26~02-29 для программирования дискретных многофункциональных входов MI10~MI13. Клемма внутреннего источника питания E24: +24В пост. тока ±5% 200мА, 5Вт Внешнее питание +24В пост. тока: макс. 30В пост. тока, мин. 19В пост. тока, 30Вт Вкл.: ток управления 6.5мА Выкл.: ток утечки 10мкА
	MO10~MO11	Многофункциональные оптронные выходы Цикл работы: 50% Макс. вых. частота: 100Гц Макс. ток: 50мА Макс. напряжение: 48В пост. тока
	MXM	Общая клемма для оптронных выходов MO10, MO11 Макс. 48В пост. тока 50мА

## Внешний вид EMC- D42A



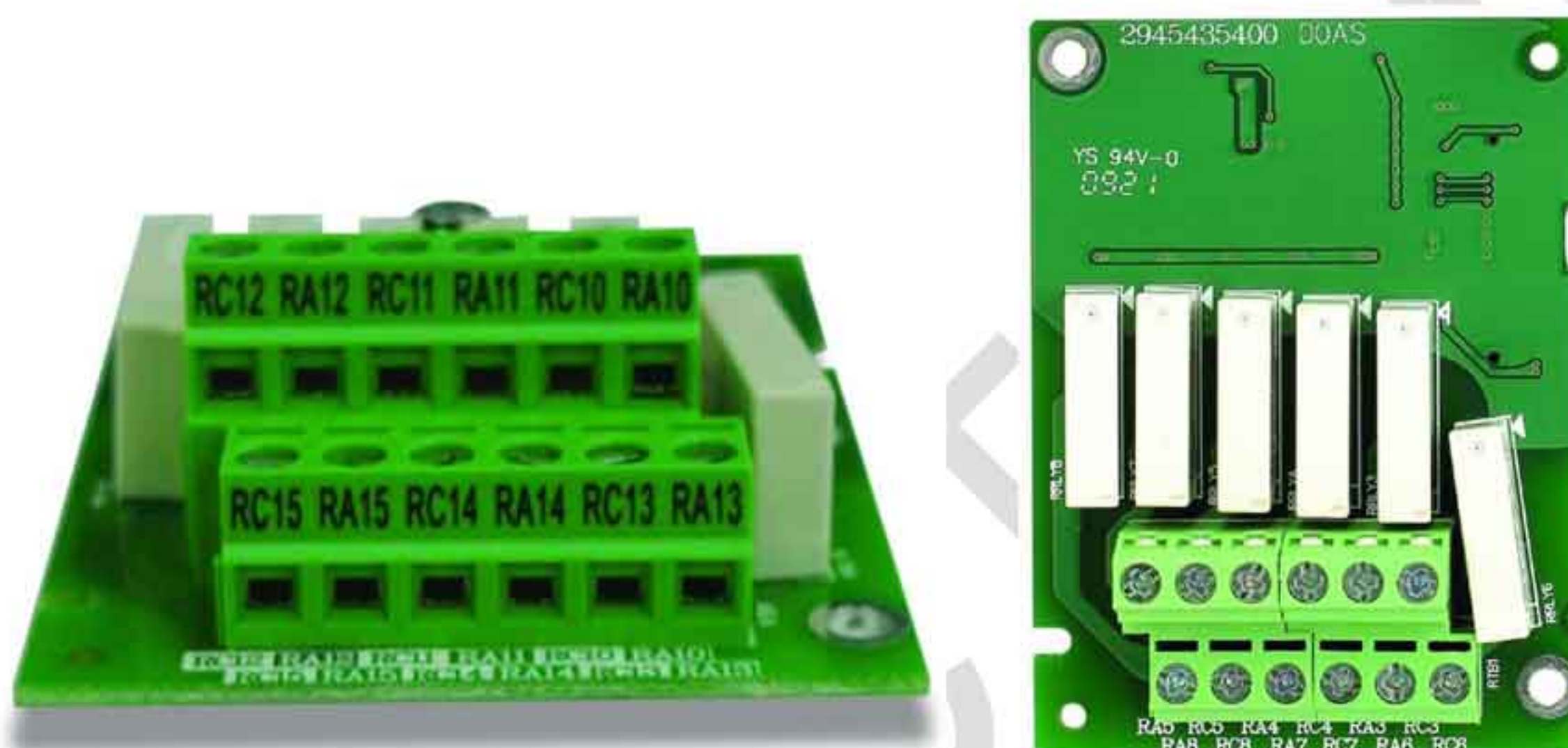
## EMC-D611A

Плата расширения входов/выходов	Клеммы	Описание
	АС	Общая клемма сигналов АС для многофункциональных входов (нейтраль)
	MI10~ MI15	См. параметры 02.26~02.31 для настройки входов Входное напряжение: 100~130В перем. тока Частота вх. тока: 57~63Гц Входное полное сопротивление: 27кОм Время отклика: ВКЛ.: 10мс ВЫКЛ.: 20мс

## EMC-R6AA

	Клеммы	Описание
Плата расширения релейных выходов	RA 10~RA15 RC10~RC15	См. параметры 02.36~02.41 для настройки входов Резистивная нагрузка: 5A(Н.О.)/3A(Н.З.) 250В перем. тока 5A(Н.О.)/3A(Н.З.) 30В пост. тока Индуктивная нагрузка (COS 0.4) 2.0A(Н.О.)/1.2A(Н.З.) 250В перем. тока 2.0A(Н.О.)/1.2A(Н.З.) 30В пост. тока Используется для получения сигналов о состоянии привода, например, нормальная работа, рабочая частота достигнута, перегрузка.

■ Внешний вид EMC-R6AA



Характеристики клеммников дополнительных карт:

EMC-D42A	Сечение провода	24~12AWG ( 0.205~3.31мм <sup>2</sup> )
	Момент затяжки	5 кг-см [4.34lb-in]
EMC-R6AA	Сечение провода	26~16AWG ( 0.128~1.31мм <sup>2</sup> )
	Момент затяжки	8 кг-см [6.94lb-in]

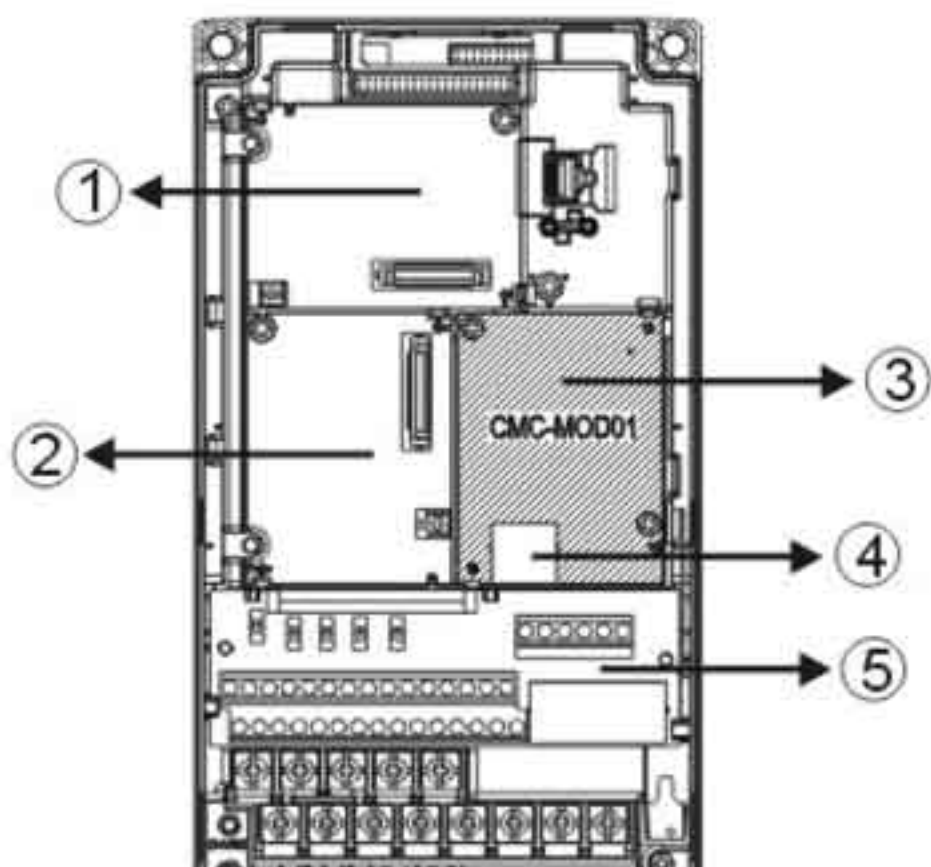
## CMC-MOD01

■ Особенности

1. Поддержка протокол Modbus TCP
2. Автоопределение MDI/MDI-X
3. Скорость передачи: автоопределение 10/100Мб/сек
4. Аварийное сообщение по E-mail
5. Конфигурирование ПЧ с пульта /Ethernet
6. Виртуальный COM-порт.



## ■ Общий вид



- |   |   |
|---|---|
| ① | Слот для плат расширения входов/выходов |
| ② | Слот для PG карт                        |
| ③ | Слот для коммуникационных плат          |
| ④ | Разъем RJ-45                            |
| ⑤ | Съемный клеммник каналов управления     |

## ■ Характеристики

### Сетевой интерфейс

Интерфейс	RJ-45 с Auto MDI/MDIX
Кол-во портов	1 порт
Метод передачи	IEEE 802.3, IEEE 802.3u
Тип кабеля	Категория 5е экранированный 100М
Скорость передачи	10/100 Mbps с автоматическим определением
Сетевой протокол	ICMP, IP, TCP, UDP, DHCP, HTTP, SMTP, MODBUS OVER TCP/IP, Delta Configuration

### Электрические параметры

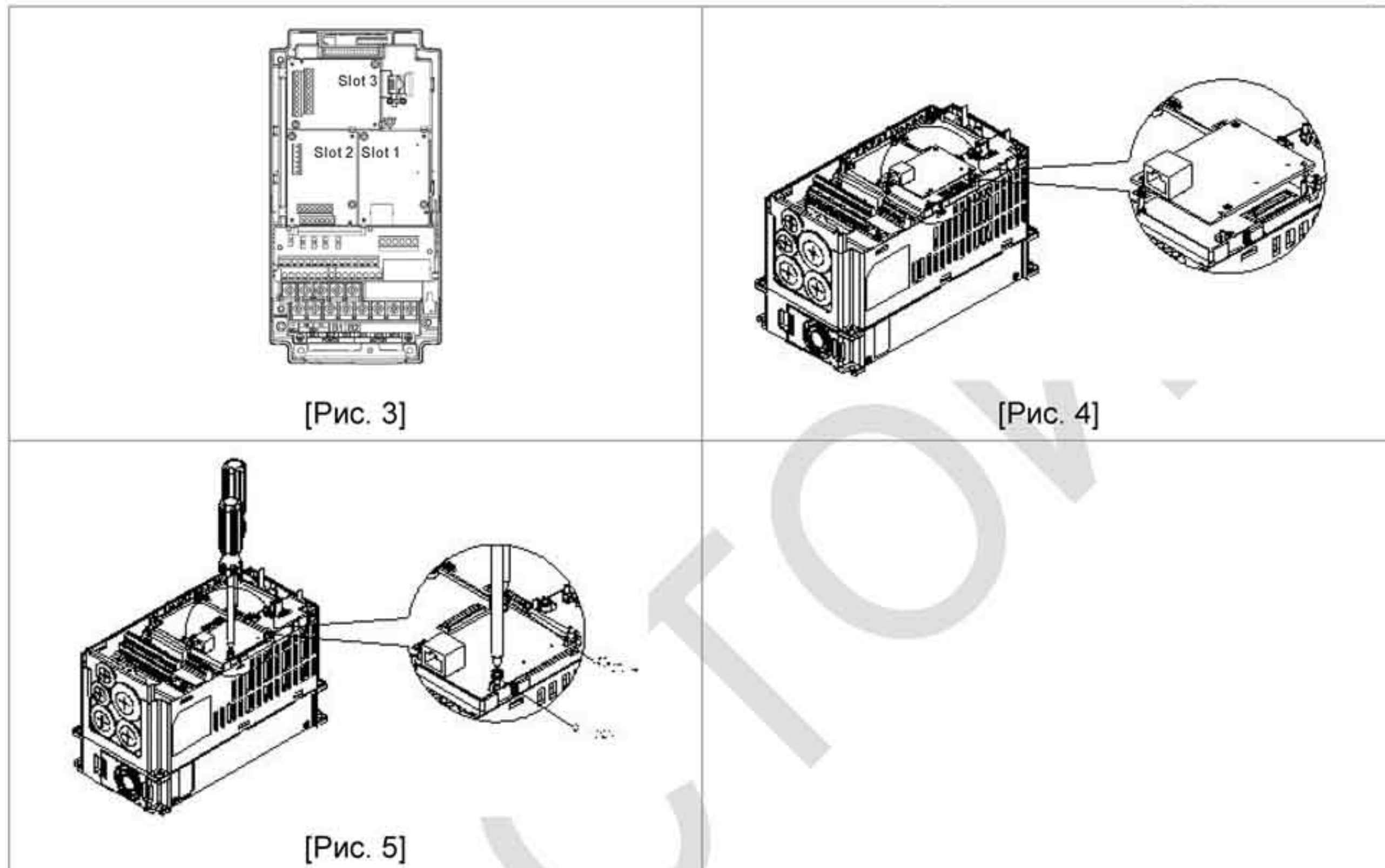
Вес	25г
Напряжение изоляции	500В пост. тока
Потребляемая мощность	0.8Вт
Напряжение питания	5В пост. тока

### Условия эксплуатации

Помехозащищенность	ESD (IEC 61800-5-1, IEC 61000-4-2) EFT (IEC 61800-5-1, IEC 61000-4-4) Импульсное испытание(IEC 61800-5-1, IEC 61000-4-5) Устойчивость к кондуктивным помехам (IEC 61800-5-1, IEC 61000-4-6)
Работа/хранение	Работа: -10°C ~ 50°C (температура), 90% (влажность) Хранение: -25°C ~ 70°C (температура), 95% (влажность)
Вибрация/ударопрочность	По стандартам: IEC 61800-5-1, IEC 60068-2-6/IEC 61800-5-1, IEC 60068-2-27

### ■ Установка СМС-MOD01 в VFD-CP2000

1. Выключите питание VFD-CP2000.
2. Откройте переднюю крышку VFD-CP2000.
3. Установите изолирующие проставки на базирующие штифты в слоте 1 (см. Рис. 3), и совместите два отверстия платы и базирующие штифты. Защелкните плату на штифтах (см. Рис. 4).
4. После этого затяните винты с моментом затяжки 6 ~ 8 кг\*см (5.21~6.94 in-lbs) (см. Рис. 5).



### ■ Коммуникационные параметры для подключения VFD-CP2000 к сети Ethernet

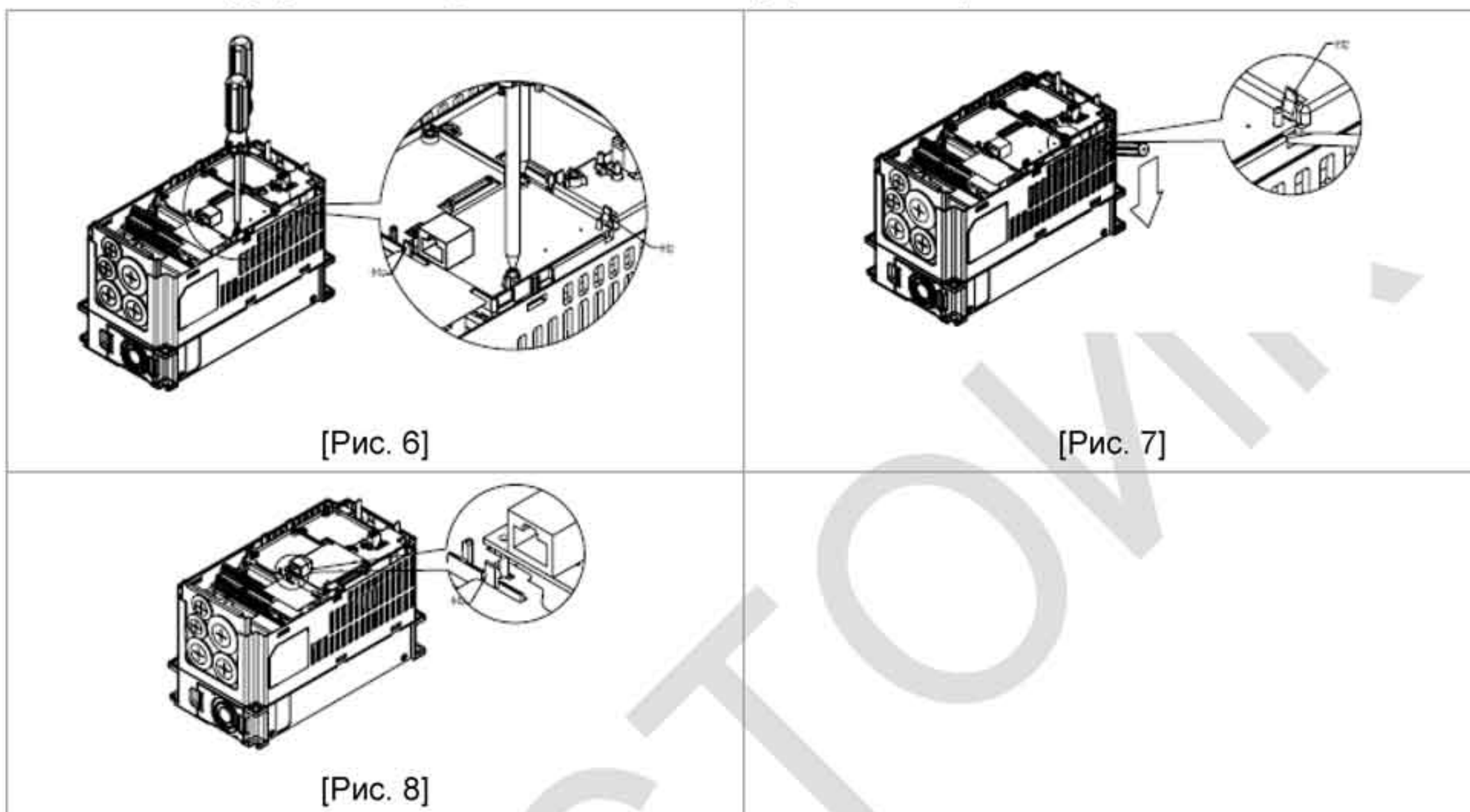
Для подключения VFD-C2000 к сети Ethernet настройте коммуникационные параметры, приведенные в таблице ниже. После настройки данных параметров мастер сети сможет "общаться" с VFD-C2000 и считывать/записывать частоту и управляющие команды.

Параметр	Функция	Значение	Описание
00-20	Задание источника команд задания	8	Команды задания частоты подаются через коммуникационную карту
00-21	Задание источника команд управления	5	Команды управления подаются через коммуникационную карту.
09-30	Метод декодирования связи	0	Метод декодирования для ПЧ Delta
09-75	Задание IP адреса	0	Статический IP(0) / Динамический IP(1)
09-76	IP адрес -1	192	IP адрес 192.168.1.5
09-77	IP адрес -2	168	IP адрес 192.168.1.5
09-78	IP адрес -3	1	IP адрес 192.168.1.5
09-79	IP адрес -4	5	IP адрес 192.168.1.5
09-80	Маска подсети -1	255	Маска подсети 255.255.255.0
09-81	Маска подсети -2	255	Маска подсети 255.255.255.0
09-82	Маска подсети -3	255	Маска подсети 255.255.255.0
09-83	Маска подсети -4	0	Маска подсети 255.255.255.0
09-84	Основной шлюз -1	192	Основной шлюз 192.168.1.1
09-85	Основной шлюз -2	168	Основной шлюз 192.168.1.1
09-86	Основной шлюз -3	1	Основной шлюз 192.168.1.1
09-87	Основной шлюз -4	1	Основной шлюз 192.168.1.1

Перевод и адаптация ООО «НПО «СТОИК ЛТД» (495) 661-24-41 [www.stoikltd.ru](http://www.stoikltd.ru)

■ Удаление СМС-MOD01 из VFD-CP2000

1. Выключите питание VFD-CP2000.
2. Выкрутите два винта (см. Рис. 6).
3. Освободите защелку, вставьте шлицевую отвертку в паз и извлеките плату из защелки (см. Рис. 7).
4. Освободите другую защелку и извлеките плату (см. Рис. 8).



■ Основные регистры

BR#	Чтение (R)/ Запись (W)	Содержание	Описание
#0	R	Код модели	системная настройка; только для чтения. Код модели СМС-MOD01=H'0203
#1	R	Версия аппаратно-программного обеспечения	Текущая версия аппаратно-программного обеспечения в шестнадцатеричном виде, т.е. H'0100 обозначает V1.00.
#2	R	Дата версии	Дата в десятичном коде. первые две цифры обозначают месяц; третья и четвертая - день. Последняя цифра: 0 = утро; 1 = вечер.
#11	R/W	Превышение времени связи по Modbus	Заводское значение: 500 (мс)
#13	R/W	Периодичность проверки подключения на активность	Заводское значение: 30 (сек)

## ■ LED -индикация и устранение неисправностей

### Светодиодная индикация

Светодиод	Состояние		Описание	Действия по устранению
POWER (ПИТАНИЕ)	Зеленый	Вкл.	Нормальная работа	--
		Выкл.	Питание отсутствует	Проверьте подключение и наличие питания
LINK	Зеленый	Вкл.	Сеть работает нормально	--
		Мигание	Передача пакетов данных	--
		Выкл.	Нет сетевого подключения	Проверьте подключение сетевого кабеля.

### Устранение неисправностей

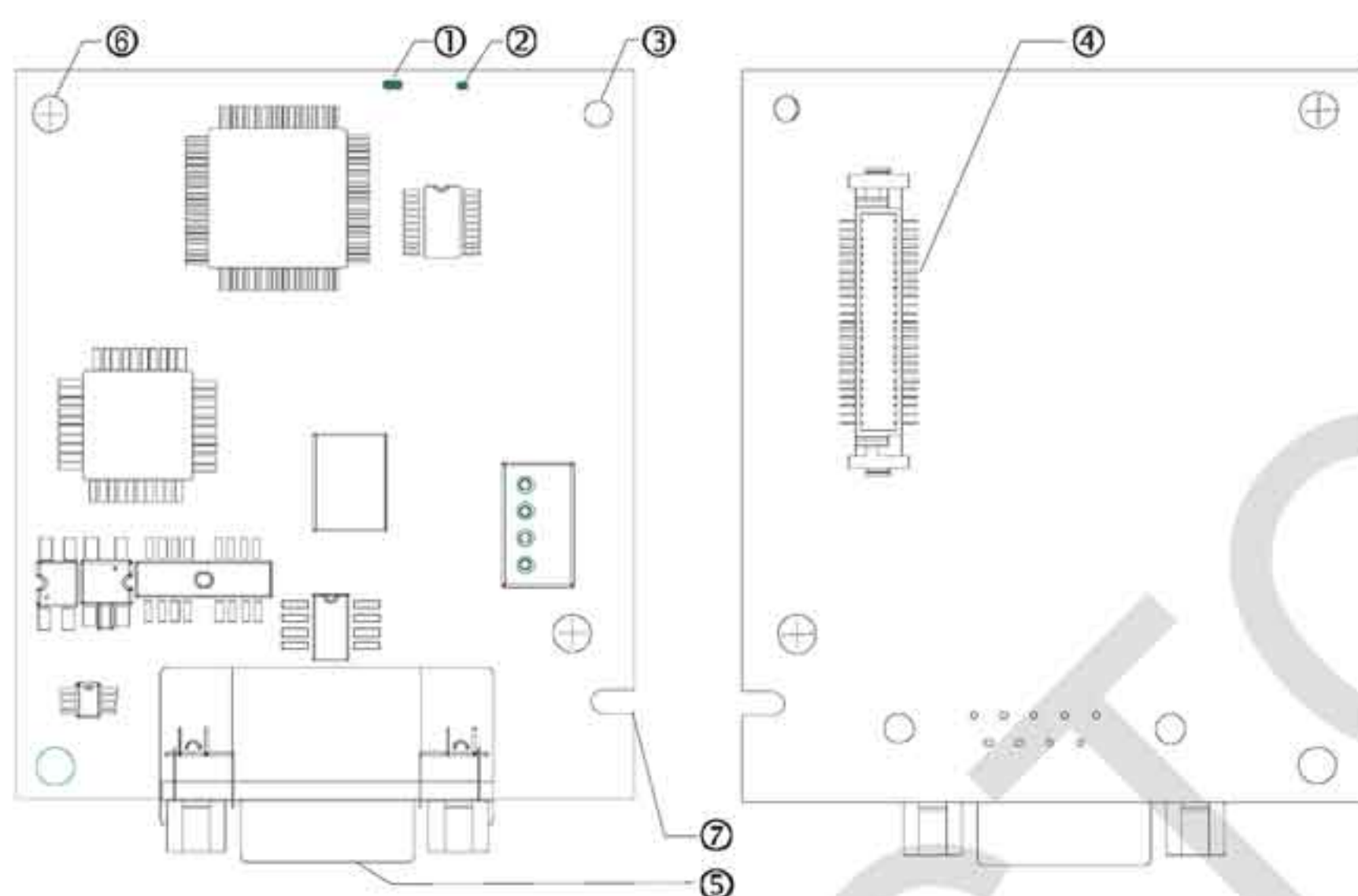
Неисправность	Причина	Действия по устранению
Светодиод POWER выключен	На ПЧ не подано эл. питание	Проверьте подключение питания и его соответствие номинальному значению.
	СМС-MOD01 не подключена к ПЧ	Убедитесь в правильности и надежности установки СМС-MOD01 в ПЧ.
Светодиод LINK выключен	СМС-MOD01 не подключена к сети	Убедитесь в правильности подключения сетевого кабеля к ПЧ и сети.
	Плохой контакт с разъемом RJ-45.	Убедитесь, что RJ-45 надежно подключен к Ethernet порту.
Модуль не найден	СМС-MOD01 не подключена к сети	Убедитесь, что СМС-MOD01 подключена к сети.
	PC и СМС-MOD01 подключены к разным сетям и блокируются межсетевым защитным экраном.	Используйте поиск по IP или введите соответствующие настройки с панели управления.
Ошибка открытия страницы настроек СМС-MOD01	СМС-MOD01 не подключена к сети	Убедитесь, что СМС-MOD01 подключена к сети.
	Неправильно выбрано подключение в DCISoft	Убедитесь, что в DCISoft выбрано подключение Ethernet.
	PC и СМС-MOD01 подключены к разным сетям и блокируются межсетевым защитным экраном.	Введите настройки с помощью панели управления ПЧ
Стр. настроек СМС-MOD01 открывается, но происходит ошибка использования web-страницы мониторинга	Неверные настройки сети в СМС-MOD01	Проверьте правильность сетевых настроек в СМС-MOD01. Для настройки подключения к сети Intranet вашей компании, пожалуйста, обратитесь к администратору сети. Для настройки подключения к сети Internet, пожалуйста, обратитесь к поставщику интернет-услуг.
Ошибка отправки e-mail	Неверные настройки сети в СМС-MOD01	Проверьте правильность сетевых настроек в СМС-MOD01.
	Неверные настройки почтового сервера	Пожалуйста, подтвердите IP адрес SMTP-серверу.

## CMC-PD01

### ■ Особенности

1. Поддержка обмена PZD данными.
2. Поддержка PKW данных для считывания параметров ПЧ.
3. Поддержка функций диагностики.
4. Автоматическое определение скорости передачи; Макс. до 12 Мб/с

### ■ Общий вид



1. Светодиод NET

2. Светодиод POWER

3 Базирующее отверстие

4. Разъем подключения к преобразователю частоты

5. Разъем подключения PROFIBUS DP

6 Отверстие для крепежного винта

7. Паз для защиты от неправильного монтажа



## ■ Характеристики

### Разъем PROFIBUS DP

Интерфейс	Разъем DB9
Метод передачи	Высокоскоростной RS-485
Тип кабеля	Экранированная витая пара
Электрическая	500В пост. тока

### Связь

Тип сообщений	Циклический обмен данными
Код модуля	CMC-PD01
GSD файл	DELA08DB.GSD
Код изготовителя	08DB (HEX)
Поддерживаемые скорости передачи (авто-определение)	9.6kbps; 19.2kbps; 93.75kbps; 187.5kbps; 125kbps; 250kbps; 500kbps; 1.5Mbps; 3Mbps; 6Mbps; 12Mbps (бит в секунду)

### Электрические параметры

Эл. питание	5В пост. тока (питание от ПЧ)
Напряжение изоляции	500В пост. тока
Мощность	1Вт
Вес	28г

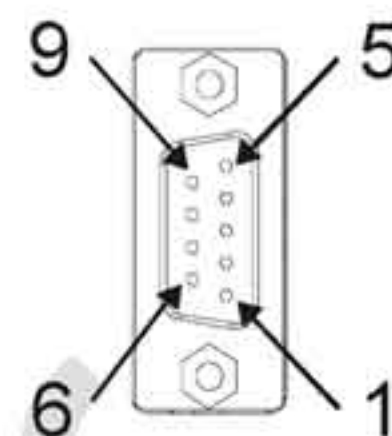
### Условия эксплуатации

Помехозащищенность	ESD(IEC 61800-5-1, IEC 6100-4-2) EFT(IEC 61800-5-1, IEC 6100-4-4) Импульсное испытание (IEC 61800-5-1, IEC 6100-4-5) Устойчивость к кондуктивным помехам (IEC 61800-5-1, IEC 61000-4-6)
Работа /хранение	Работа: -10°C ~ 50°C (температура), 90% (влажность), степень загрязнения 2 Хранение: -25°C ~ 70°C (температура), 95% (влажность, без выпадения конденсата)
Стойкость к ударам/вибрации	По стандартам: IEC61131-2, IEC68-2-6 (TEST Fc)/IEC61131-2 & IEC 68-2-27 (TEST Ea)

## ■ Подключение

### Разъем PROFIBUS DP

PIN	Название PIN	Описание
1	-	Не определено
2	-	Не определено
3	Rxd/Txd-P	Прием/передача данных P(B)
4	-	Не определено
5	DGND	Изолированное заземление
6	VP	Напряжение питания +
7	-	Не определено
8	Rxd/Txd-N	Прием/передача данных N(A)
9	-	Не определено



## ■ LED-индикация и устранение неисправностей

На плате CMC-PD01 расположены два светодиода: светодиод POWER LED показывает наличие питания, светодиод - наличие связи.

### Светодиод POWER

Состояние	Описание	Действия по устранению
Горит зеленым	Питание в пределах нормы.	--
Выкл.	Нет питания	Проверьте подключение CMC-PD01 к преобразователю частоты

### Светодиод NET

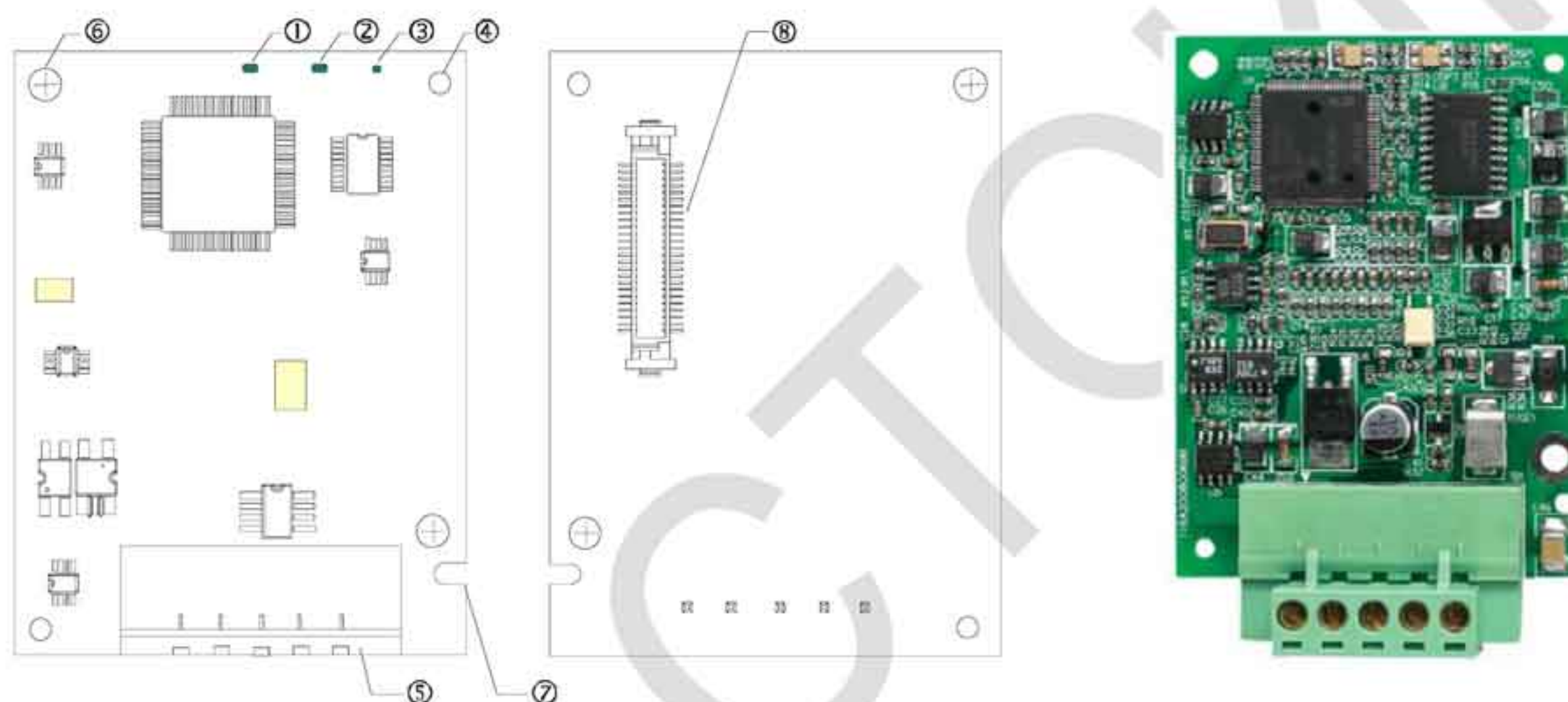
Состояние	Описание	Действия по устранению
Горит зеленым	Нормальная работа	--
Горит красным	CMC-PD01 не подключена к шине PROFIBUS DP.	Подключите CMC-PD01 к шине PROFIBUS DP.
Мигает красным	Неверный адрес PROFIBUS	Задайте адрес PROFIBUS для CMC-PD01 в диапазоне 1 ~ 125 (дес.)
Мигает оранжевым	Ошибка связи CMC-MOD01 с ПЧ	Выключите питание и убедитесь, что CMC-PD01 правильно и надежно подключена к ПЧ.

## СМС-DN01

### ■ Функции

1. Основан на высокоскоростном коммуникационном протоколе Delta HSSP. Позволяет напрямую управлять преобразователем частоты.
2. Поддержка только Группы 2 (Group 2 only) для связи и опроса/обмена данными.
3. Поддержка до 32 слов для ввода и 32 слов для вывода для I/O отображения.
4. Поддержка EDS файлов конфигурации в ПО для настройки DeviceNet.
5. Поддержка всех скоростей передачи шины DeviceNet: 125kbps, 250kbps, 500kbps и режим расширенной скорости передачи.
6. Адрес узла и скорость передачи может быть настроена в ПЧ.
7. Электрическое питание осуществляется от ПЧ.

### ■ Общий вид



1. Светодиод NS
2. Светодиод MS
3. Светодиод POWER
4. Базирующее отверстие
5. Разъем шины DeviceNet
6. Отверстие для крепежного винта
7. Паз для защиты от неправильного монтажа
8. Разъем подключения к преобразователю частоты

### ■ Характеристики

#### Разъем DeviceNet

Интерфейс	5-конт. съемный разъем. Шаг 5.08 мм
Метод передачи	CAN
Тип кабеля	Двупроводная экранированная витая пара (с 2-я проводами питания)
Скорость передачи	125kbps, 250kbps, 500kbps и режим расширенной скорости передачи
Сетевой протокол	Протокол DeviceNet



## Разъем подключения к преобразователю частоты

Интерфейс	50-контактный разъем
Метод передачи	Последовательный интерфейс
Функция разъема	1. Связь с ПЧ. 2. Электрическое питание от ПЧ.
Протокол связи	Протокол Delta HSSP

## Электрические параметры

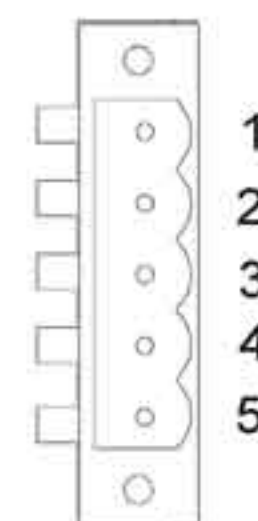
Напряжение питания	5В пост. тока (питание от ПЧ).
Напряжение изоляции	500В ПОСТ. ТОКА
Потребляемая шиной мощность	0.85Вт
Потребляемая	1Вт
Вес	23g

## Условия эксплуатации

Помехозащищенность	ESD (IEC 61800-5-1, IEC 6100-4-2) EFT (IEC 61800-5-1, IEC 6100-4-4) Импульсное испытание (IEC 61800-5-1, IEC 6100-4-5) Устойчивость к кондуктивным помехам (IEC 61800-5-1, IEC 61000-4-6)
Работа /хранение	Работа: -10°C~ 50°C (температура), влажность 90%, степень загрязнения 2 Хранение: -25°C ~ 70°C (температура), 95% (влажность, без выпадения конденсата)
Стойкость к ударам/вибрации	По стандартам: IEC61131-2, IEC68-2-6 (TEST Fc)/IEC61131-2 & IEC 68-2-27 (TEST Ea)

## Разъем DeviceNet

Контакт	Сигнал	Цвет	Описание
1	V+	Красный	24В пост. тока
2	H	Белый	Сигнал +
3	S	-	Земля
4	L	Синий	Сигнал -
5	V-	Черный	0В



- LED-индикация и устранение неисправностей

На плате CMC-DN01 расположены три светодиода: светодиод POWER показывает наличие питания, два двухцветных светодиода, MS и NS, показывают состояние сети и служат для диагностики неполадок.

## Светодиод POWER

Состояние светодиода	Описание	Действия по устранению
Вкл.	Ошибка питания.	Проверьте подключение и параметры питания.
Выкл.	Нормальная работа	--

## Светодиод NS

Состояние светодиода	Описание	Действия по устранению
Выкл.	Отсутствует питание или плата СМС-DN01 еще не завершила тест MAC ID.	<ol style="list-style-type: none"> <li>1. Проверьте наличие питания платы СМС-DN01 и присоединение к сети.</li> <li>2. Убедитесь в наличии хотя бы одного узла в сети.</li> <li>3. Убедитесь, что скорость передачи данных платы СМС-DN01 такая же, как у других узлов.</li> </ol>
Мигает зеленым	Плата СМС-DN01 подключена к сети, но соединение с ведущим устройством не установлено.	<ol style="list-style-type: none"> <li>1. Настройте СМС-DN01 в скан-листе ведущего устройства.</li> <li>2. Повторно загрузите значения параметров в ведущее устройство.</li> </ol>
Горит зеленым	Плата СМС-DN01 подключена к сети, соединение с ведущим устройством установлено.	--
Мигает красным	Плата СМС-DN01 подключена к сети, но время ожидания подключения I/O истекло.	<ol style="list-style-type: none"> <li>1. Проверьте исправность подключения к сети.</li> <li>2. Проверьте работу ведущего устройства.</li> </ol>
Горит красным	<ol style="list-style-type: none"> <li>1. Отсутствует связь.</li> <li>2. Ошибка теста MAC ID.</li> <li>3. Нет питания сети.</li> <li>4. Плата СМС-DN01 не подключена к сети.</li> </ol>	<ol style="list-style-type: none"> <li>1. Убедитесь, что в сети нет других устройств с таким же кодом MAC ID.</li> <li>2. Проверьте правильность установки сети.</li> <li>3. Убедитесь, что скорость передачи данных платы СМС-DN01 такая же, как у других узлов.</li> <li>4. Проверьте, не является ли адрес узла для СМС-DN01 недопустимым.</li> <li>5. Проверьте наличие питания сети.</li> </ol>

## Светодиод MS

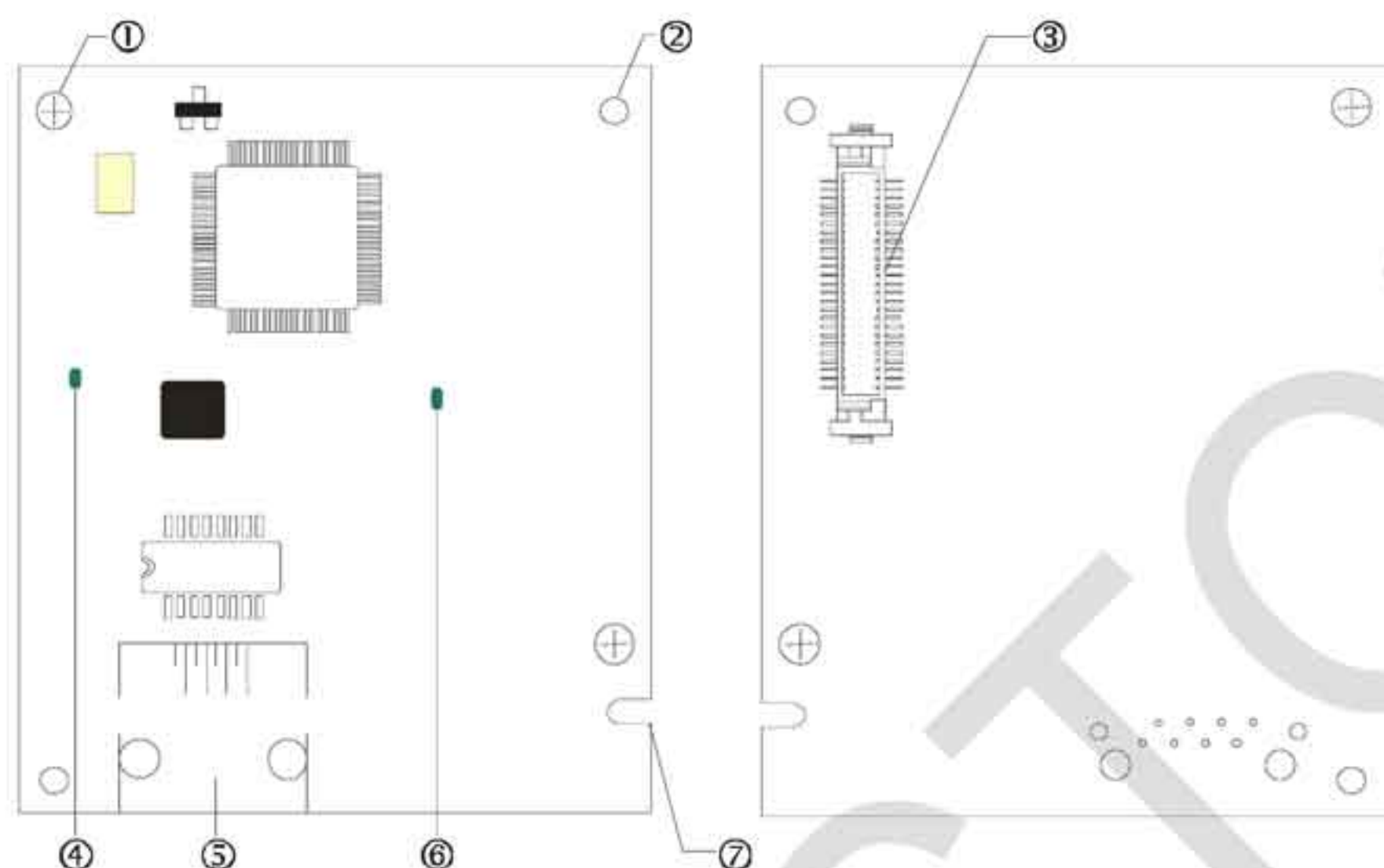
Состояние	Описание	Действия по устранению
Выкл.	Отсутствие электропитания или плата не подключена к сети.	Проверьте наличие питания платы СМС-DN01 и присоединение к сети.
Мигает зеленым	Ожидание I/O данных	Переключите ведущий ПЛК в режим RUN
Горит зеленым	Нормальный обмен данными I/O	--
Мигает красным	Ошибка отображения	1. Настройте СМС-DN01 заново. 2. Выключите электропитание ПЧ и включите заново.
Горит красным	Аппаратная ошибка	1. См. код ошибки на дисплее. 2. Обратитесь к поставщику ПЧ или отправьте на завод-изготовитель.
Мигает оранжевым	СМС-MOD01 устанавливает связь с ПЧ.	Если мигание продолжается долго, убедитесь в правильности и надежности соединения СМС-DN01 и ПЧ.

## СМС-ЕІР01

### ■ Характеристики

1. Поддержка Modbus TCP и Ethernet/IP протоколов
2. Автоопределение MDI/MDI-X
3. Скорость передачи: 10/100Mbps с автоопределением
4. Настройка ПЧ с помощью пульта или Ethernet
5. Виртуальный последовательный порт

### ■ Общий вид



[Рис. 1]

1. Отверстие для крепежного винта
2. Базирующее отверстие
3. Разъем подключения к преобразователю частоты
4. Светодиод LINK
5. Разъем RJ-45
6. Светодиод POWER
7. Паз для защиты от неправильного монтажа

### ■ Характеристики

#### Сетевой интерфейс

Подключение	RJ-45 с Auto MDI/MDIX
Кол-во портов	1 Порт
Метод передачи	IEEE 802.3, IEEE 802.3u
Тип кабеля	Категория 5е экранированный 100М
Скорость передачи	10/100 Mbps с автоматическим определением
Сетевой протокол	ICMP, IP, TCP, UDP, DHCP, HTTP, SMTP, MODBUS OVER TCP/IP, EtherNet/IP, Delta Configuration

#### Электрические параметры

Вес	25г
Напряжение	500В ПОСТ. ТОКА
Потребляемая	0.8Вт
Напряжение питания	5В ПОСТ. ТОКА

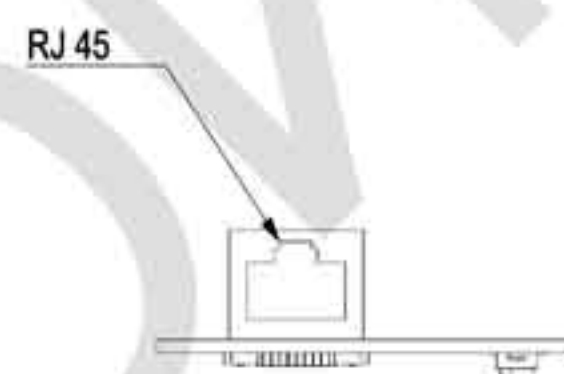
## Условия эксплуатации

Помехозащищенность	ESD (IEC 61800-5-1, IEC 61000-4-2) EFT (IEC 61800-5-1, IEC 61000-4-4) Импульсное испытание (IEC 61800-5-1, IEC 61000-4-5) Устойчивость к кондуктивным помехам (IEC 61800-5-1, IEC 61000-4-6)
Работа/хранение	Работа: -10°C ~ 50°C (температура), 90% (влажность) Хранение: -25°C ~ 70°C (температура), 95% (влажность)
Вибрация/ударопрочность	По стандартам: IEC 61800-5-1, IEC 60068-2-6/IEC 61800-5-1, IEC 60068-2-27

## ■ Подключение

Подключение СМС-ЕІР01 к сети

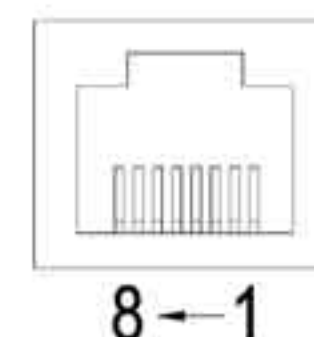
1. Выключите электрическое питание ПЧ.
2. Откройте крышку ПЧ.
3. Подключите сетевой кабель CAT-5е к разъему RJ-45 платы СМС-ЕІР01 (См. рис. 2).



[Рис. 2]

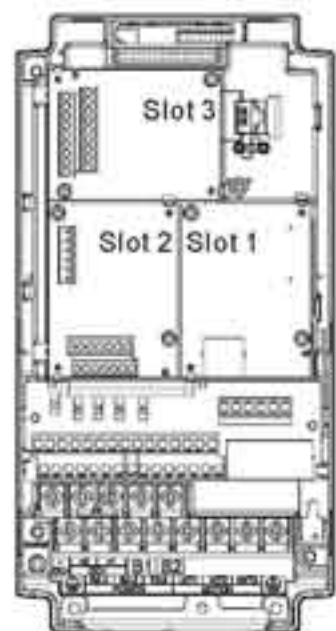
### RJ-45 Описание контактов

Контакт	Сигнал	Описание	Контакт	Сигнал	Описание
1	Tx+	Клемма "+" передачи	5	--	не исп.
2	Tx-	Клемма "-" передачи	6	Rx-	Клемма "-" получения данных
3	Rx+	Клемма "+" получения	7	--	не исп.
4	--	не исп.	8	--	не исп.

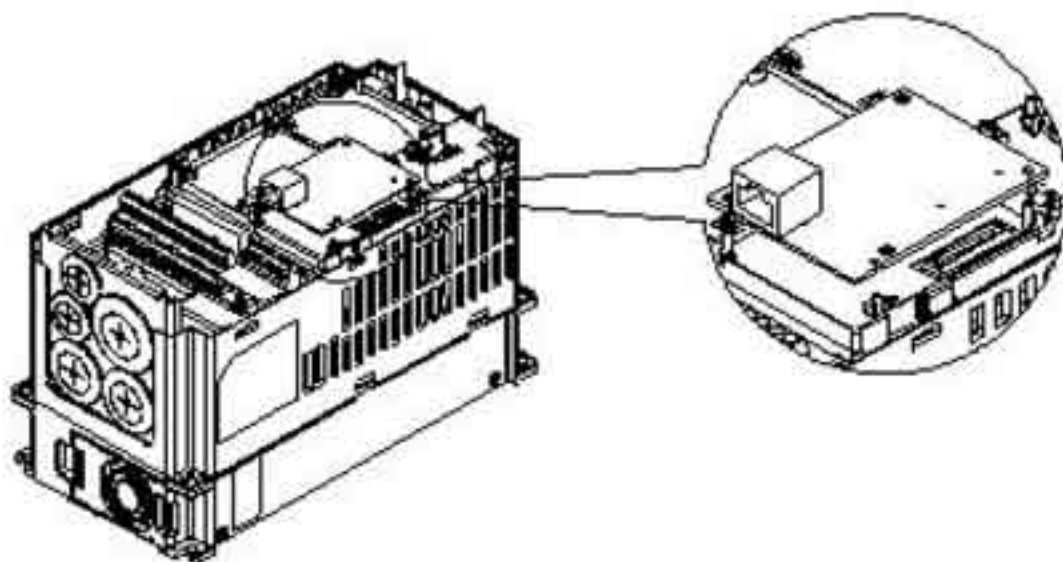


## ■ Подключение СМС-ЕІР01 к VFD-С2000

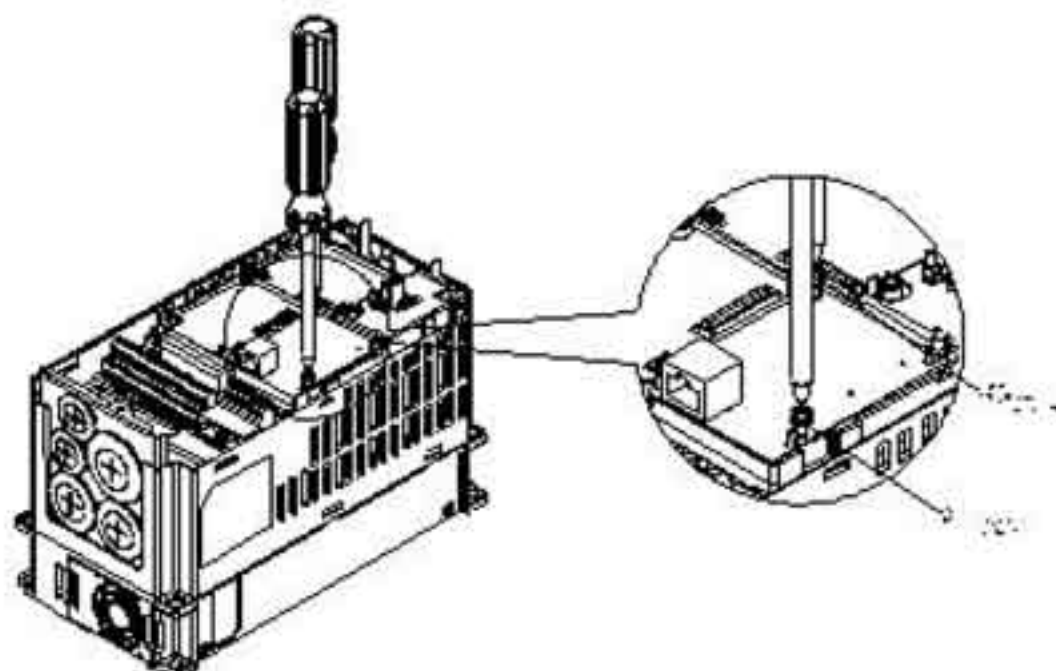
1. Выключите электрическое питание ПЧ.
2. Откройте переднюю крышку ПЧ.
3. Установите изолирующие проставки на базирующие штифты в слоте 1 (см. Рис. 3), и совместите два отверстия платы и базирующие штифты. Защелкните плату на штифтах (см. Рис. 4).
4. После этого затяните винты с моментом затяжки 6 ~ 8 кг\*см (5.21 ~ 6.94 in-lbs) (см. Рис. 5).



[Рис. 3]



[Рис. 4]



[Рис. 5]

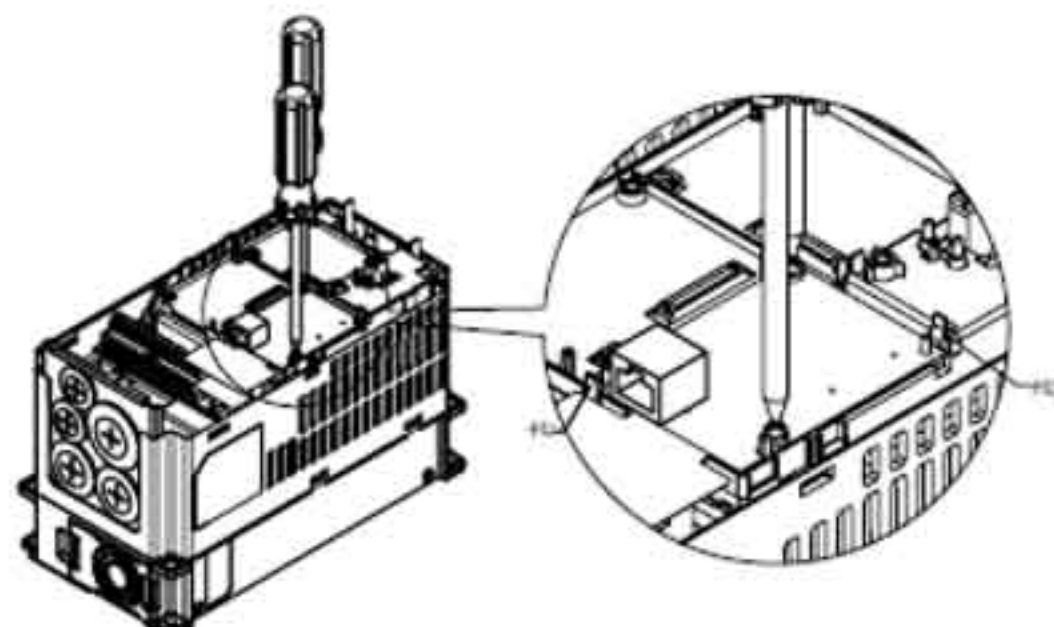
#### ■ Коммуникационные параметры для подключения VFD-C2000 к сети Ethernet

Для подключения VFD-C2000 к сети Ethernet настройте коммуникационные параметры, приведенные в таблице ниже. После настройки данных параметров мастер сети сможет "общаться" с VFD-C2000 и считывать/записывать частоту и управляющие команды.

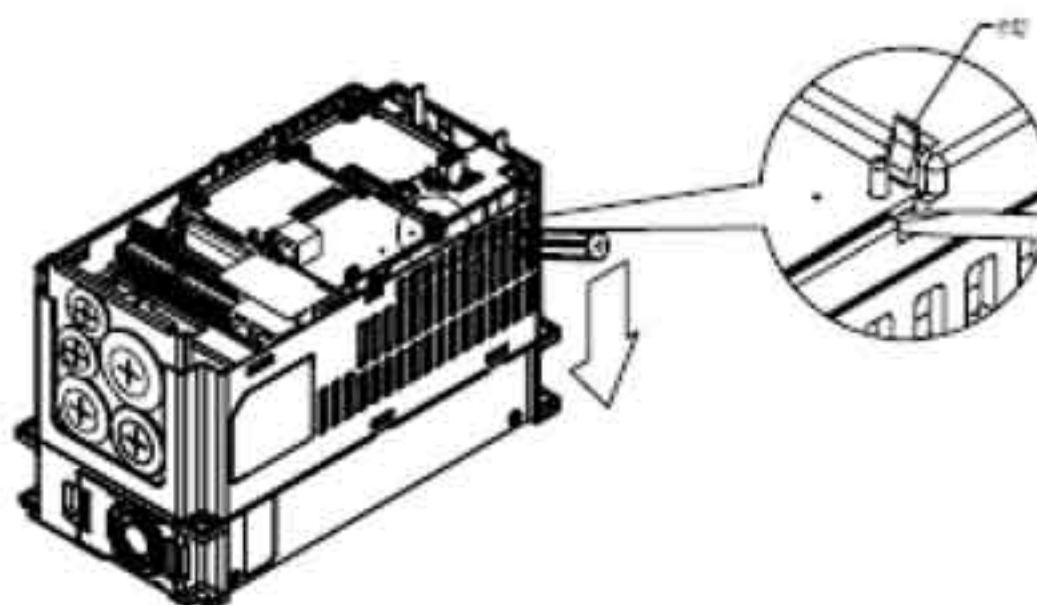
Параметр (Дес.)	Функция	Значение параметра (Дес.)	Описание
00-20	Задание источника команд задания частоты	8	Команды задания частоты подаются через коммуникационную карту
00-21	Задание источника команд управления	5	Команды управления подаются через коммуникационную карту.
09-30	Метод декодирования связи	0	Метод декодирования для ПЧ Delta
09-75	Задание IP адреса	0	Статический IP(0) / Динамический IP(1)
09-76	IP адрес -1	192	IP адрес 192.168.1.5
09-77	IP адрес -2	168	IP адрес 192.168.1.5
09-78	IP адрес -3	1	IP адрес 192.168.1.5
09-79	IP адрес -4	5	IP адрес 192.168.1.5
09-80	Маска подсети -1	255	Маска подсети 255.255.255.0
09-81	Маска подсети -2	255	Маска подсети 255.255.255.0
09-82	Маска подсети -3	255	Маска подсети 255.255.255.0
09-83	Маска подсети -4	0	Маска подсети 255.255.255.0
09-84	Основной шлюз -1	192	Основной шлюз 192.168.1.1
09-85	Основной шлюз -2	168	Основной шлюз 192.168.1.1
09-86	Основной шлюз -3	1	Основной шлюз 192.168.1.1
09-87	Основной шлюз -4	1	Основной шлюз 192.168.1.1

■ Отключение CMC-EIP01 от VFD-C2000

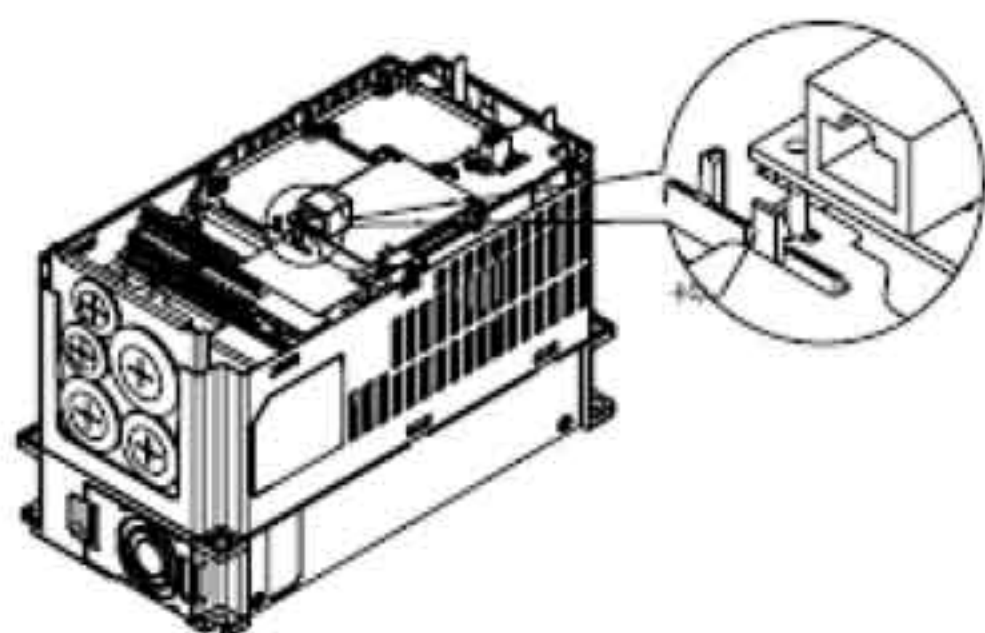
1. Выключите питание VFD-C2000.
2. Выкрутите 2 винта (см. рис. 6).
3. Освободите защелку, вставьте шлицевую отвертку в паз и извлеките плату из защелки (см. рис. 7).
4. Освободите другую защелку и извлеките плату (см. рис. 8).



[Рис. 6]



[Рис. 7]



[Рис. 8]

■ LED-индикация и устранение неисправностей

На плате CMC-EIP0 расположены два светодиода: светодиод POWER показывает наличие питания, LINK LED показывает состояние сети и служит для диагностики неполадок.

Светодиодная индикация

Светодиод	Состояние		Описание	Действия по устранению
POWER (ПИТАНИЕ)	Зеленый	Вкл.	Нормальная работа	--
		Выкл.	Питание отсутствует	Проверьте подключение и наличие питания.
LINK	Зеленый	Вкл.	Сеть работает нормально	--
		Мигание	Передача пакетов данных	--
		Выкл.	Нет сетевого подключения	Проверьте подключение сетевого кабеля.

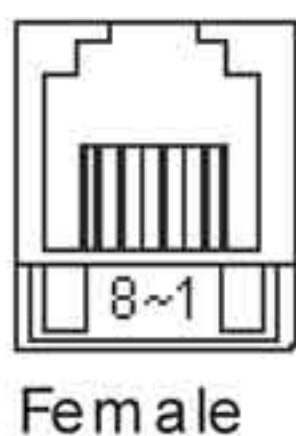
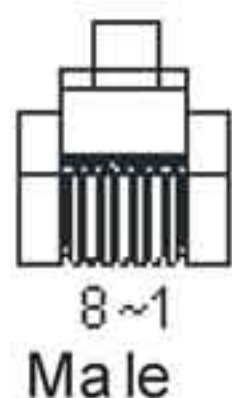
## Устранение неисправностей

Неисправность	Причина	Действия по устранению
Светодиод POWER выключен	На ПЧ не подано эл. питание	Проверьте подключение питания и его соответствие номинальному значению.
	СМС-EIP0 не подключена к ПЧ	Убедитесь в правильности и надежности установки СМС-EIP01 в ПЧ.
Светодиод LINK выключен	СМС-EIP01 не подключена к сети	Убедитесь в правильности подключения сетевого кабеля к ПЧ и сети.
	Плохой контакт с разъемом RJ-45.	Убедитесь, что RJ-45 надежно подключен к Ethernet порту.
Коммуникационная плата не найдена	СМС-EIP01 не подключена к сети	Убедитесь, что СМС-EIP01 подключена к сети.
	PC и СМС-EIP01 подключены к разным сетям и блокируются межсетевым защитным экраном.	Используйте поиск по IP или введите соответствующие настройки с панели управления.
Ошибка открытия страницы настроек СМС-EIP01	СМС-EIP01 не подключена к сети	Убедитесь, что СМС-EIP01 подключена к сети.
	Неправильно выбрано подключение в DCISoft	Убедитесь, что в DCISoft выбрано подключение Ethernet.
	PC и СМС-EIP01 подключены к разным сетям и блокируются межсетевым защитным экраном.	Введите настройки с помощью панели управления ПЧ
Страница настроек СМС-EIP01 открывается, но происходит ошибка использования web-страницы мониторинга	Неверные настройки сети в СМС-EIP01	Проверьте правильность сетевых настроек в СМС-EIP01. Для настройки подключения к сети Intranet вашей компании, пожалуйста, обратитесь к администратору сети. Для настройки подключения к сети Internet, пожалуйста, обратитесь к поставщику интернет-услуг.
Ошибка отправки e-mail	Неверные настройки сети в СМС-EIP01	Проверьте правильность сетевых настроек в СМС-EIP01.
	Неверные настройки почтового сервера	Пожалуйста, подтвердите IP адрес SMTP-серверу.



## EMC-COP01

### ■ Назначение контактов RJ-45



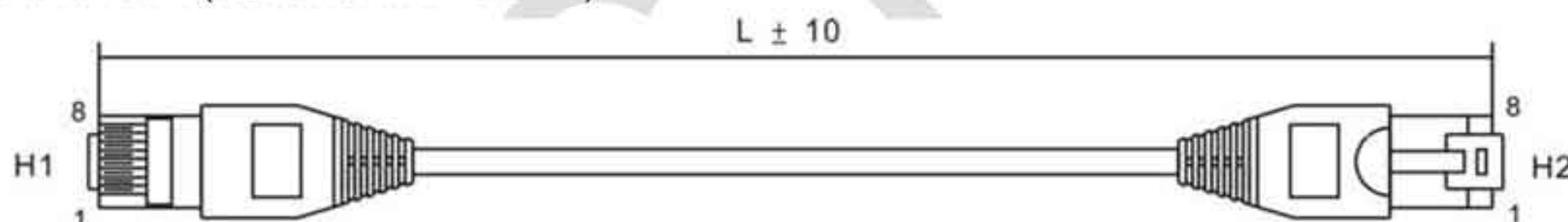
Контакт	Контакт	Описание
1	CAN_H	CAN_H линия (верхний уровень доминанты)
2	CAN_L	CAN_L линия (нижний уровень доминанты)
3	CAN_GND	Земля / 0В /B-
6	CAN_GND	Земля / 0В /B-

### ■ Характеристики

Подключение	RJ-45
Кол-во портов	1 Порт
Метод передачи	CAN
Тип кабеля	Стандартный кабель CAN
Скорость передачи	1M 500k 250k 125k 100k 50k
Протокол связи	CANopen

### ■ Коммуникационный кабель CANopen

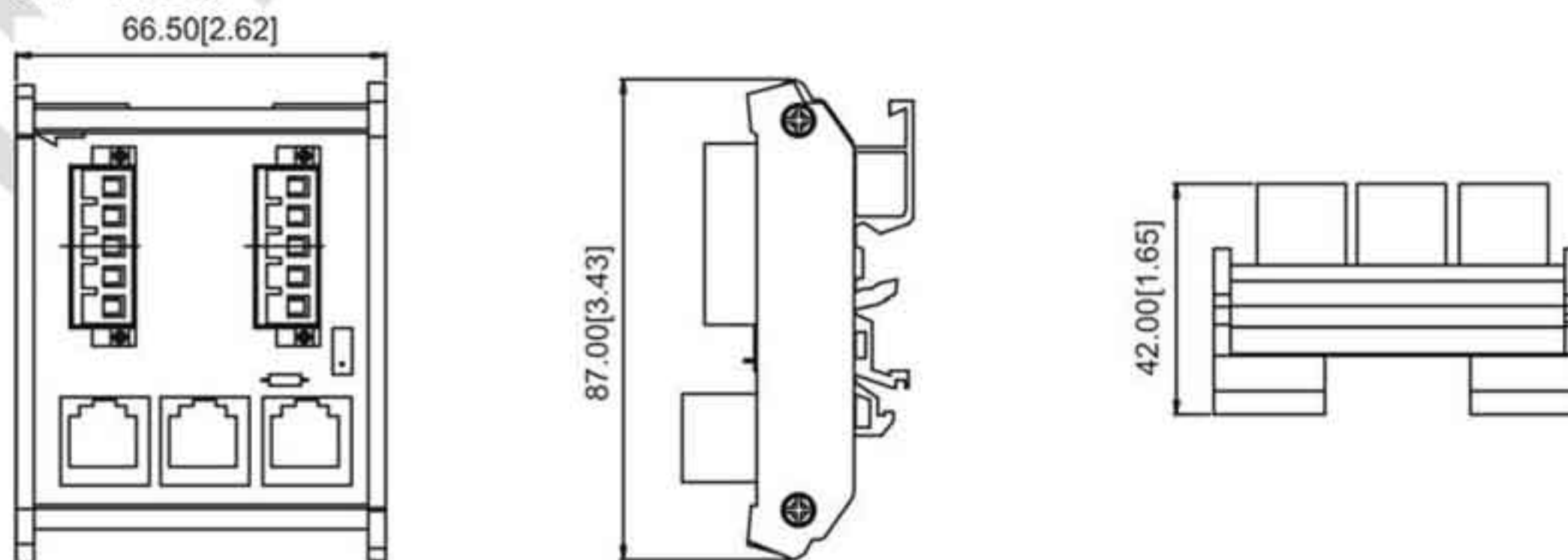
Модель: UC-CMC003-01A (замена TAP-CB03), UC-CMC005-01A (замена TAP-CB05), UC-CMC010-01A (замена TAP-CB10)



№	Артикул	L
		ММ
1	UC-CMC003-01A	$300 \pm 10$
2	UC-CMC005-01A	$500 \pm 10$
3	UC-CMC010-01A	$1000 \pm 10$

### ■ Распределительная коробка CANopen

Модель: TAP-CN03



#### NOTE

Для более подробной информации по использованию CANopen см. соответствующую документацию. Руководства по использованию CANopen вы можете найти на сайтах:

<http://www.delta.com.tw/industrialautomation/>.

# 09 Технические характеристики

## CP2000

### Класс напряжения 460В

Типоразмер		A						B			C				
Модель: VFD_____CP43A/B-__ ; VFD_____CP4EA/B-__ ;		007	015	022	037	040	055	075	110	150	185	220	300	370	
Выходные характеристики	Легкий режим	Номинальная выходная мощность (кВА)	2.4	3.3	4.4	6.8	8.4	10.4	14.3	19	25	30	36	48	58
		Номинальный выходной ток (А)	3	4.2	5.5	8.5	10.5	13	18	24	32	38	45	60	73
		Мощность двигателя (кВт)	0.75	1.5	2.2	3.7	4	5.5	7.5	11	15	18.5	22	30	37
		Мощность двигателя (л.с.)	1	2	3	5	5	7.5	10	15	20	25	30	40	50
		Перегрузочная способность	120% номинального тока в течение 1 минуты не чаще одного раза в 5 минут												
		Макс. выходная частота [Гц]	600.00 Гц												
		Несущая частота ШИМ (кГц)	2~15 кГц (8 кГц)										2~10 кГц (6 кГц)		
	Нормальный режим	Номинальная выходная мощность (кВА)	2.2	2.4	3.2	4.8	7.2	8.4	10.4	14.3	19	25	30	36	48
		Номинальный выходной ток (А)	2.8	3	4	6	9	10.5	12	18	24	32	38	45	60
		Мощность двигателя (кВт)	0.4	0.75	1.5	2.2	3.7	4	5.5	7.5	11	15	18.5	22	30
		Мощность двигателя (л.с.)	0.5	1	2	3	5	5	7.5	10	15	20	25	30	40
		Перегрузочная способность	120% номинального тока в течение 1 минуты не чаще одного раза в 5 минут, 160% номинального тока в течение 3 сек. не чаще одного раза в 25 сек.												
		Макс. выходная частота [Гц]	600.00 Гц												
		Несущая частота ШИМ (кГц)	2~15 кГц (8 кГц)										2~10 кГц (6 кГц)		
Входные характеристики	Входной ток (А) для легкого режима	4.3	5.4	7.4	11	16	20	22	26	35	42	47	66	80	
	Входной ток (А) для нормального режима	3.5	4.3	5.9	8.7	14	15.5	17	20	26	35	40	47	63	
	Номинальное напряжение/частота	3-фазное AC 380~480 В (-15%~+10%), 50/60 Гц													
	Диапазон напряжения питания	323~528 В переменного тока													
	Диапазон частоты питания	47~63 Гц													
Вес	2.6± 0.3 кг						5.4± 1 кг			9.8± 1.5 кг					
Метод охлаждения	Естественное					Вентилятор									
Тормозной транзистор	Типоразмер А,В,С: Встроенный														
Дроссель постоянного тока	Типоразмер А, В, С: Опция														
Фильтр ЭМС	Типоразмеры А, В, С моделей VFD_____CP4E-__ : встроенный фильтр ЭМС; Типоразмеры А, В, С моделей VFD_____CP43-__ : опциональный фильтр ЭМС														

## Класс напряжения 460В

Типоразмер		D0		D		E		F		G		H				
Модель: VFD_____CP43A\B-___; VFD_____CP43S-___; VFD_____CP43C-___		450	550	750	900	1100	1320	1600	1850	2200	2800	3150	3550	4000	5000	
Выходные характеристики	Легкий режим	Номинальная выходная мощность (кВА)	73	88	120	143	175	207	247	295	367	422	491	544	613	758
		Номинальный выходной ток (А)	91	110	150	180	220	260	310	370	460	530	616	683	770	912
		Мощность двигателя (кВт)	45	55	75	90	110	132	160	185	220	280	315	355	400	500
		Мощность двигателя (л.с.)	60	75	100	125	150	175	215	250	300	375	425	475	536	680
		Перегрузочная способность	120% номинального тока в течение 1 минуты не чаще одного раза в 5 минут													
		Макс. выходная частота [Гц]	600.00 Гц					400.00 Гц								
		Несущая частота ШИМ (кГц)	2~10 кГц (6 кГц)					2~9 кГц (4 кГц)								
	Нормальный режим	Номинальная выходная мощность (кВА)	58	73	88	120	143	175	207	247	295	367	438	491	544	720
		Номинальный выходной ток (А)	73	91	110	150	180	220	260	310	370	460	550	616	683	866
		Мощность двигателя (кВт)	37	45	55	75	90	110	132	160	185	220	280	315	355	450
		Мощность двигателя (л.с.)	50	60	75	100	125	150	175	215	250	300	375	425	475	600
		Перегрузочная способность	120% номинального тока в течение 1 минуты не чаще одного раза в 5 минут, 160% номинального тока в течение 3 сек. не чаще одного раза в 25 сек.													
		Макс. выходная частота [Гц]	600.00 Гц					400.00 Гц								
		Несущая частота ШИМ (кГц)	2~ 10 кГц (6 кГц)					2~9 кГц (4 кГц)								
Входные характеристики	Входной ток (А) для легкого режима	91	110	150	180	220	260	310	370	460	530	616	683	770	912	
	Входной ток (А) для нормального режима	74	101	114	157	167	207	240	300	380	400	494	555	625	866	
	Номинальное напряжение/частота	3-фазное AC 380~480 В (-15%~+10%), 50/60 Гц														
	Диапазон напряжения питания	323~528 В переменного тока														
	Диапазон частоты питания	47~63 Гц														
Вес, кг	27± 1		38.5± 1.5		64.8± 1.5		86.5± 1.5		134± 4		249±14					
Метод охлаждения	Вентилятор															
Тормозной транзистор	Типоразмер D и выше: Опция															
Дроссель постоянного тока	Типоразмер D и выше: встроенный дроссель с падением напряжения 3%															

Фильтр ЭМС

Типоразмер D и выше: Опция

**Примечание**

- Токи указаны для заводского значения несущей частоты ШИМ. При повышении несущей частоты ШИМ рабочий ток должен быть снижен. См. пояснения в параметре 06-55 (Глава 12).
- Модели VFDXXXCPXXX-21 типоразмеров А, В и С имеет класс защиты IP20//UL TYPE1.
- Для типоразмеров D и выше: ПЧ с цифрами 00 в конце обозначения модели имеют класс защиты IP00/IP20/UL OPEN TYPE; ПЧ с цифрами 21 в конце обозначения модели имеют класс защиты IP20/NEMA1/UL TYPE1.

**Общие характеристики:**

Характеристики управления	Методы управления	1: V/F (Скалярное управление V/F), 2: SVC (Бездатчиковое векторное управление)
	Пусковой момент	До 160% или выше на 0,5 Гц.
	Задание характеристики V/F	Задание 4-х точек характеристики V/F и квадратичная кривая
	Диапазон регулирования скорости	5 Гц
	Ограничение момента	Легкий режим: Макс. 130% номинального момента; Нормальный режим: Макс. 160% номинального момента
	Точность по моменту	±5%
	Макс. выходная частота (Гц)	ПЧ с питанием 230В: 599.00 Гц (55 кВт и выше: 400.00 Гц); ПЧ с питанием 460 В: 599.00 Гц (90 кВт и выше: 400.00 Гц)
	Точность вых. частоты	Цифровое задание: ±0.01%, -10°C~+40°C, Аналоговое задание: ±0.1%, 25±10°C
	Дискретность задания частоты	Цифровое задание: 0.01 Гц, Аналоговое задание: макс. вых. частота x 0.03/60 Гц (±11 бит)
	Перегрузочная способность	Легкий режим: 120% от номинального тока в течение 1 минуты; Нормальный режим: 120% номинального тока в течение 1 минуты; 160% номинального тока в течение 3 сек.
	Сигналы задания частоты	0~+10 В, 4~20 мА, 0~20 мА, импульсный вход
	Время разгона/торможения	0.00~600.00/0.0~6000.0 сек.

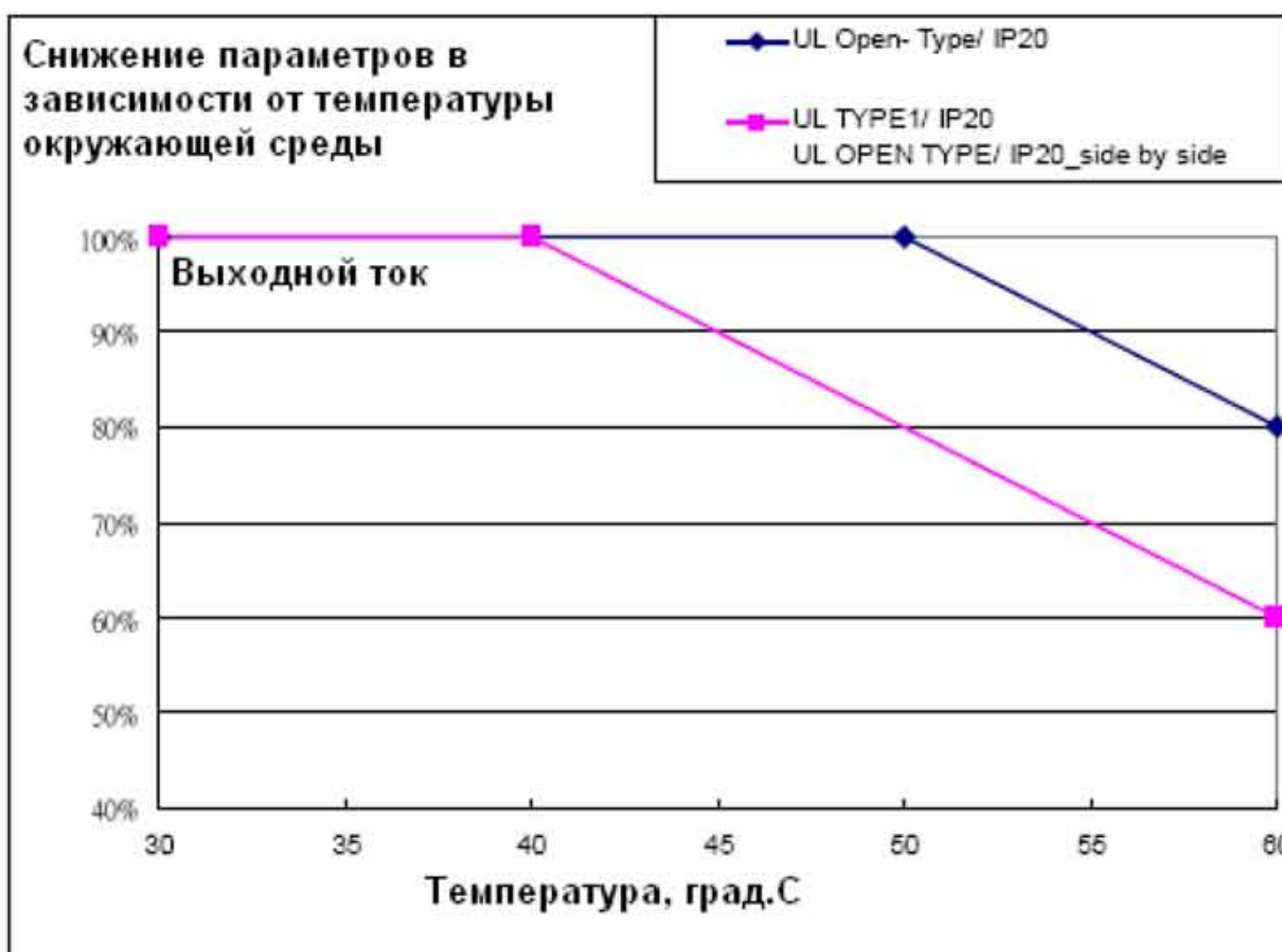
Основные функции управления	Автозапуск после аварии	Копирование параметров	Задержка	Поддержка протокола BACnet	Работа при внезапном пропадании напряжения
	Поиск скорости	Определение превышения момента	Ограничение момента	16 предустановленных скоростей (макс.)	Переключение рампы разгона /торможения
	S-кривая разгона/торможения	3-х проводное управление	Автотестирование двигателя (статическое, динамическое)	Верхнее и нижнее ограничение выходной частоты	Выкл./вкл. вентилятора
	Компенсация скольжения	Компенсация момента	JOG частота	Поддержка MODBUS протокола (RS-485 RJ45, макс. 115.2 кб/с)	Торможение постоянным током при старте/стопе
	Функция торможения с большим скольжением	ПИД-регулятор (со спящим режимом)	Функция энергосбережения		
Управление встроенным вентилятором охлаждения	Модели типоразмера А и В: вкл/выкл. Модели типоразмера С и выше: ШИМ управление				
Характеристики защиты	Защита двигателя	Электронное тепловое реле			
	Защита от перегрузки по току	Легкий режим: Перегрузка по току до 200% от номинального тока, Нормальный режим: Перегрузка по току до 240% от номинального тока, Порог защиты 『Легкий режим: 130~135%』 ; 『Нормальный режим: 170~175%』			
	Защита по превышению напряжения	230: привод будет остановлен при напряжении на шине DC более 410 В 460: привод будет остановлен при напряжении на шине DC более 820 В			
	Защита по температуре	Встроенный датчик температуры			
	Предотвращение остановки	Токоограничение при разгоне, торможении и в установившемся режиме			
	Автоматический запуск после пропадания питания	Время задается в пределах от 0 до 20 сек.			
	Защита от утечек тока на землю	Уровень тока утечки более 50% о номинального тока ПЧ			
Сертификаты	  				

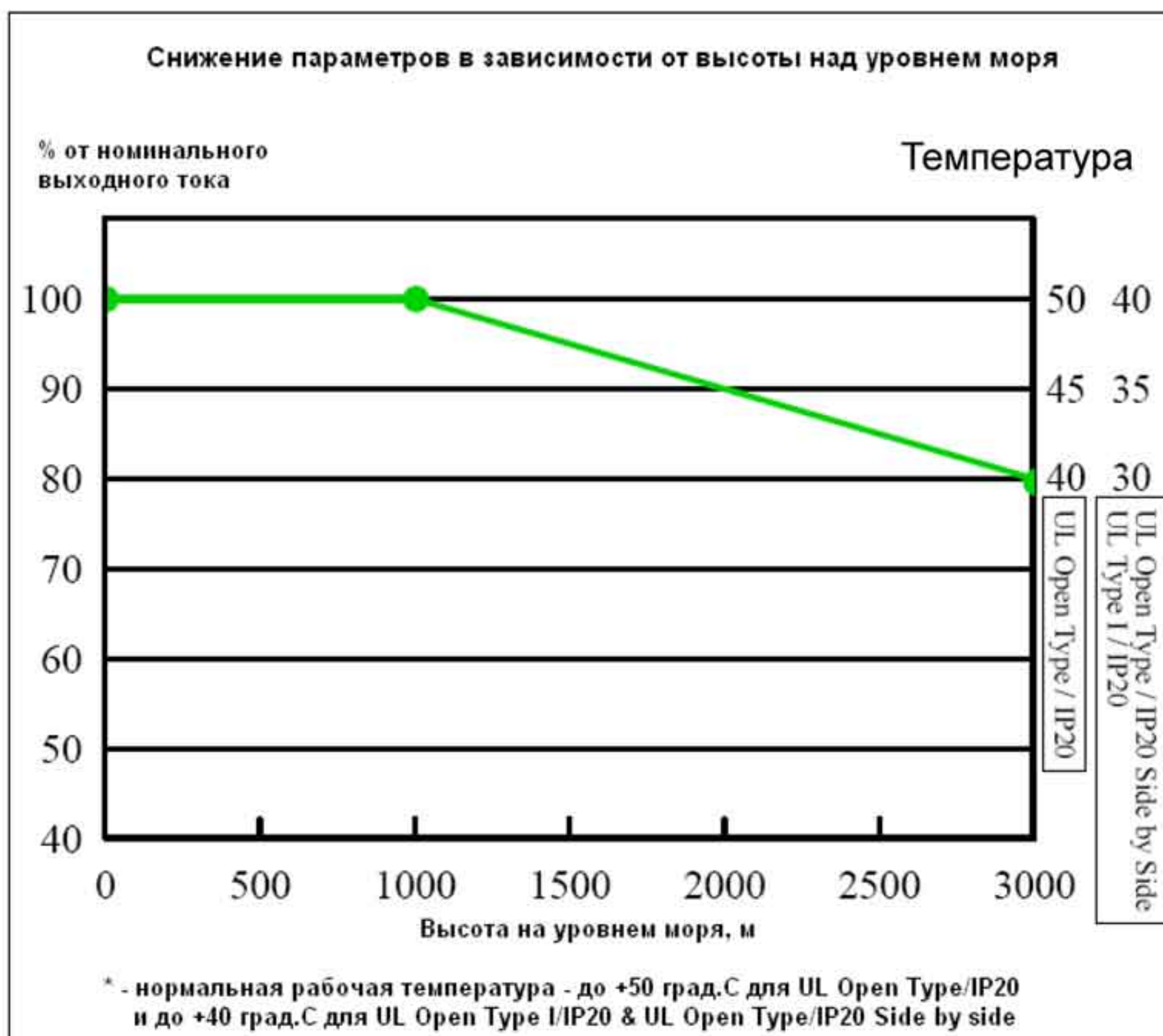
### Условия эксплуатации, хранения и транспортировки:

Не подвергайте преобразователь воздействию пыли, влаги, повышенной вибрации, прямых солнечных лучей, коррозионных и легковоспламеняющихся газов. Солевые отложения должны быть не более 0.01мг/ см <sup>2</sup> в год.			
Окружающая среда	Место установки	IEC60364-1/IEC60664-1 степень загрязнения 2, внутри помещения	
	Температура окружающего воздуха	Хранение	-25 °С ~ +70 °С
		Транспортировка	-25 °С ~ +70 °С
		Без конденсата, без инея	
	Относительная влажность	Эксплуатация	Макс. 95%
		Хранение/ Транспортировка	Макс. 95%
		Без выпадения конденсата	
	Атмосферное давление	Работа/ Хранение	86 ... 106 кПа
		Транспортировка	70 ... 106 кПа
	Уровень загрязнения	IEC721-3-3	
Работа		Class 3C2; Class 3S2	
Хранение		Class 2C2; Class 2S2	
Транспортировка		Class 1C2; Class 1S2	
Высота установки	Без концентрации		
	Работа	До 1000м над уровнем моря являются нормальными условиями эксплуатации. При высоте 1000-2000м должен быть снижен либо ном. ток (из расчета 2% на каждые100м), либо рабочая температура (0.5°С на каждые100м). Макс. 2000 м для распределительной сети Corner Grounded.	
Упаковка	Хранение	ISTA procedure 1A (согласно весу) IEC60068-2-31	
	Транспортировка		
Вибрация	амплитуда 1.0мм, с частотой от 2 до 13.2 Гц; 0.7G~1.0G с частотой от 13.2 до 55 Гц; 1.0G с частотой от 55 до 512 Гц. В соответствии с IEC 60068-2-6		
Ударопрочность	IEC/EN 60068-2-27 <b>До 100кг:</b> 15 G в течение 11 мс, полусинусоида, тест оборудования в режиме работы. <b>Свыше 100кг:</b> 10 G в течение 11 мс, полусинусоида, тест оборудования в выключенном состоянии. Оборудование может быть протестировано отдельными узлами.		
Положение монтажа	Макс. допустимое отклонение от вертикали ±10° (нормальное положение монтажа)		

### Рабочая температура и класс защиты

Модель	Типоразмер	Защитный кожух	Распред. коробка	Класс защиты	Рабочая температура
VFDxxxxCP23A-21 VFDxxxxCP43S-21 VFDxxxxCP43A/B-21 VFDxxxxCP4EA/B-21 VFDxxxxCP43C-21	Типоразмер A~C 230В: 0.75~30 кВт 460В: 0.75~37 кВт	Съемная крышка	Стандартный клеммник	IP20/UL Open Type	Нормальная нагрузка: -10~50 °C Легкая нагрузка: -10~40°C
		Стандартный с верхней крышкой		IP20/UL Type1/NEMA1	Нормальная нагрузка: -10~40°C Легкая нагрузка: -10~40°C
	Типоразмер S, D~H 230В: свыше 37 кВт 460В: свыше 45 кВт	нет	С распред. коробкой	IP20/UL Type1/NEMA1	Нормальная нагрузка: -10~40°C Легкая нагрузка: -10~40°C
VFDxxxxCP23A-00 VFDxxxxCP43S-00 VFDxxxxCP43A/B-00 VFDxxxxCP43C-00,	Типоразмер S, D~H 230В: свыше 37 кВт 460В: свыше 45 кВт	нет	Без распред. коробки	IP00 IP20/UL Open Type 	Нормальная нагрузка: -10~50°C Легкая нагрузка: -10~40°C (ND = Нормальный режим; LD = Легкий режим)





Уровень защиты	Окружающая среда
UL Type I / IP20	Номинальный ток на выходе преобразователя частоты поддерживается в температурном диапазоне окружающей среды от -10 град.С до +40 град.С. При повышении температуры на 1 град.С происходит уменьшение выходного тока на 2 %. Максимально допустимая температура +60 град.С.
UL Open Type / IP20	Номинальный ток на выходе преобразователя частоты поддерживается в температурном диапазоне окружающей среды от -10 град.С до +50 град.С. При повышении температуры на 1 град.С происходит уменьшение выходного тока на 2 %. Максимально допустимая температура +60 град.С.
Высота над уровнем моря	До 1000м над уровнем моря являются нормальными условиями эксплуатации. При высоте 1000-2000м должен быть снижен либо ном. ток (из расчета 2% на каждые 100м), либо рабочая температура (0.5 °С на каждые 100м). Максимальная допустимая высота над уровнем моря для распределительной сети Corner Grounded до 2000 м.



# Глава 10 Пульты управления

KPC-CC01



KPC-CE01 (Опция)



Интерфейс связи:

RS-485 интерфейс, Разъем RJ-45 (гнездо);

Метод установки







Вставной тип. Монтируется на лицевой панели преобразователя. Передняя панель - водонепроницаемая.

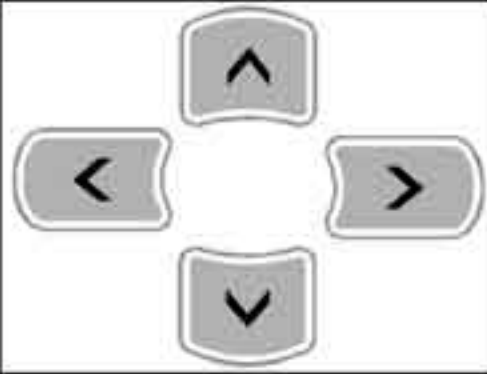



Зарядите пульт в течение 6 мин. перед программированием преобразователя частоты.

Новые функции:






- поддержка календаря ПЛК (см. гл.17)
- число редактируемых страниц достигло максимально возможного в TP-Editor
- поддержка чтения параметров с помощью VFD Soft v.1.45

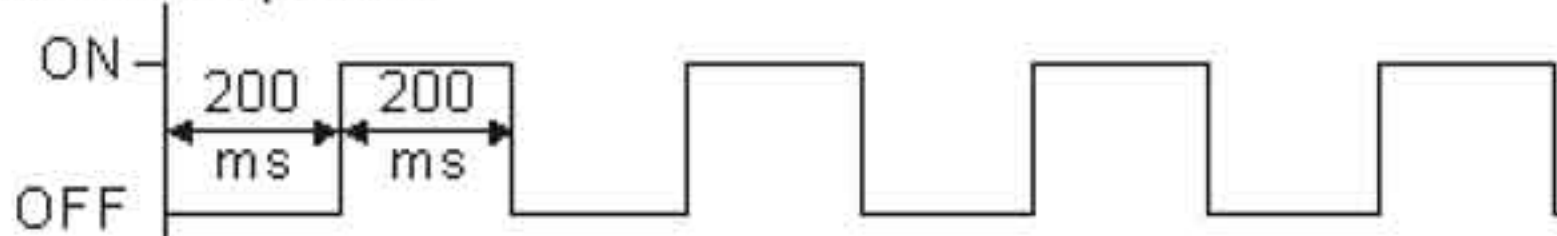



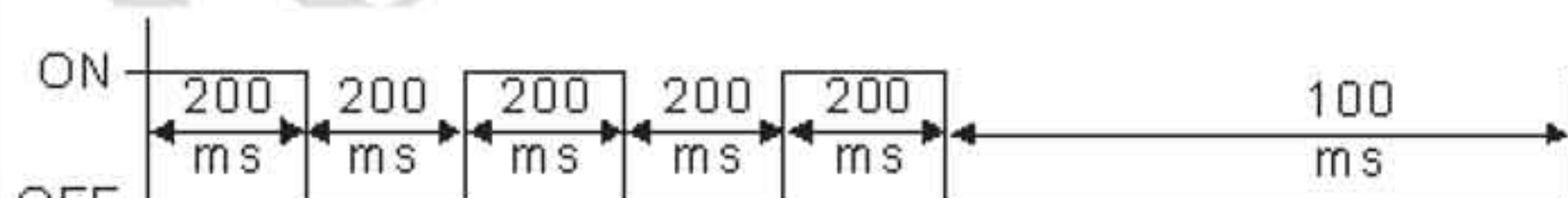
## Описание функций пультов управления

Кнопка	Описание															
	<p>Кнопка Пуск привода</p> <ol style="list-style-type: none"> <li>1. Кнопка активна, только при выборе пульта в качестве органа управления (параметр 00-21=0 для режима AUTO или 00-31=0 для режима HAND).</li> <li>2. Нажатием на кнопку двигатель будет запущен. При этом включится светодиод RUN.</li> <li>3. Кнопка запускает привод только из режима СТОП.</li> <li>4. Если включен режим "HAND", то кнопка будет активна только при выборе пульта в качестве органа управления (параметр 00-31=0).</li> </ol>															
	<p>Кнопка СТОП/СБРОС привода. Эта кнопка имеет наивысший приоритет в любом режиме.</p> <ol style="list-style-type: none"> <li>1. При подаче команды СТОП преобразователь частоты ее немедленно выполнит независимо от текущего режима (работа или стоп).</li> <li>2. Функция кнопки СБРОС может использоваться для деблокировки привода после аварийного отключения. Некоторые ошибки не могут быть сброшены этой кнопкой, см. запись ошибок по нажатию кнопки MENU.</li> </ol>															
	<p>Кнопка изменения направления вращения привода</p> <ol style="list-style-type: none"> <li>1. Кнопка не запускает привод, а только изменяет направление вращения. FWD: прямое вращение, REV: обратное вращение.</li> <li>2. См. также описание светодиодов FWD/REV.</li> </ol>															
	<p>Кнопка ENTER</p> <p>Используется для входа в выбранное подменю или для подтверждения ввода выбранного значения. На самом последнем уровне меню кнопка ENTER запускает выполнение команды.</p>															
	<p>Кнопка отмены действия</p> <p>Кнопка ESC используется для возврата в предыдущее меню. Плюс к этому, в подменю является кнопкой возврата.</p>															
	<p>Нажмите кнопку MENU для возврата в главное меню.</p> <p>Пункты меню:</p> <p>KPC-CE01 не поддерживает функции 5 ~13.</p> <table border="0"> <tr> <td>1. Параметры</td> <td>4. Функции ПЛК</td> <td>9. Дата</td> </tr> <tr> <td>2. Копирование параметров</td> <td>5. Копирование ПЛК</td> <td>10. Язык</td> </tr> <tr> <td>3. Блокировка клавиатуры</td> <td>6. Записи об авариях</td> <td>11. Заставка</td> </tr> <tr> <td></td> <td>7. Быстрая настройка</td> <td>12. Гл. страница</td> </tr> <tr> <td></td> <td>8. Дисплей</td> <td>13. Подключ. к ПК</td> </tr> </table>	1. Параметры	4. Функции ПЛК	9. Дата	2. Копирование параметров	5. Копирование ПЛК	10. Язык	3. Блокировка клавиатуры	6. Записи об авариях	11. Заставка		7. Быстрая настройка	12. Гл. страница		8. Дисплей	13. Подключ. к ПК
1. Параметры	4. Функции ПЛК	9. Дата														
2. Копирование параметров	5. Копирование ПЛК	10. Язык														
3. Блокировка клавиатуры	6. Записи об авариях	11. Заставка														
	7. Быстрая настройка	12. Гл. страница														
	8. Дисплей	13. Подключ. к ПК														

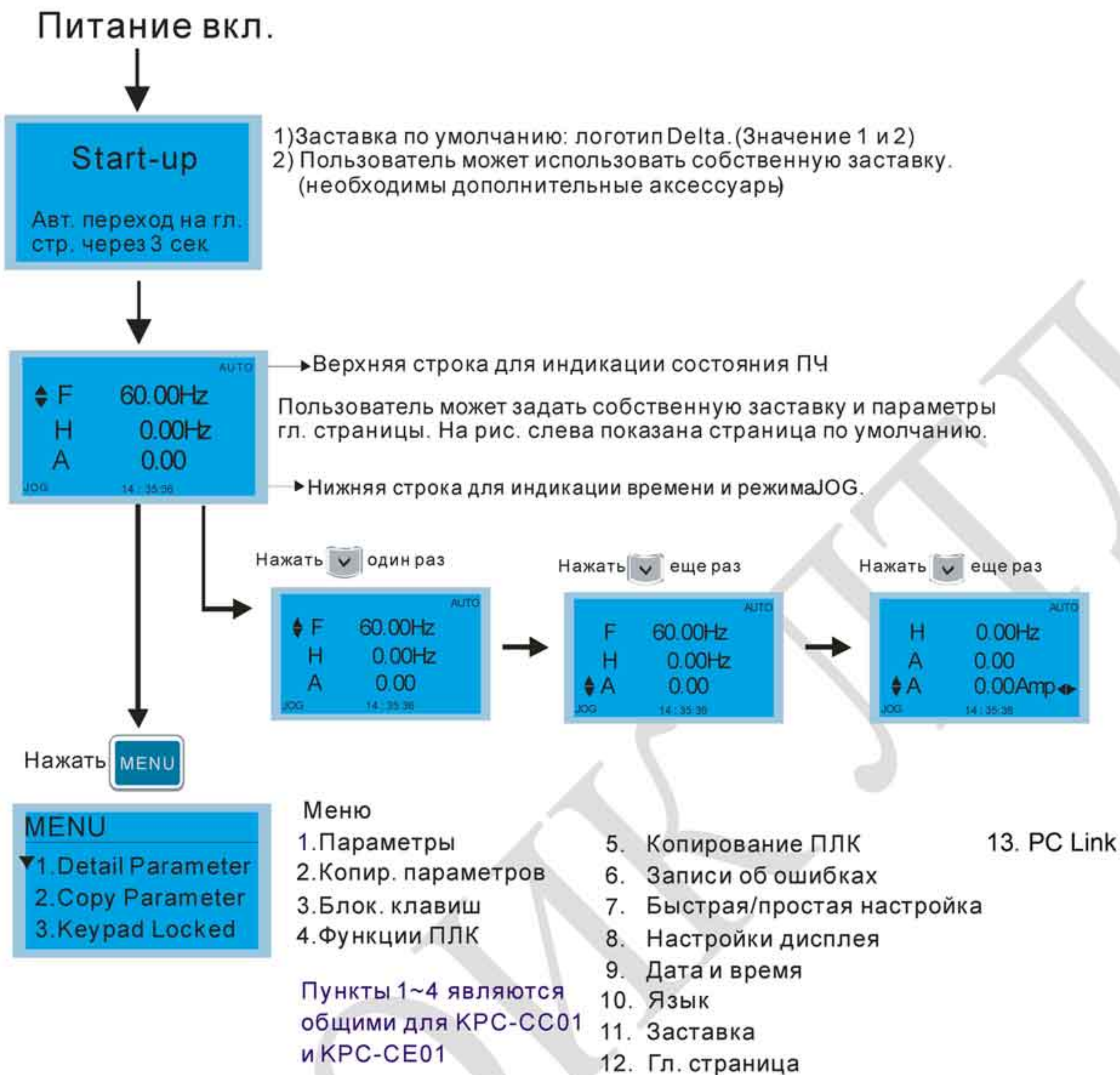
	<p>Кнопки навигации: Влево/Вправо/Вверх/Вниз</p> <ol style="list-style-type: none"> <li>1. В числовых меню могут использоваться для перемещения курсора и изменения числовых значений.</li> <li>2. В текстовых меню могут использоваться для перемещения выбранных пунктов.</li> </ol>
	<p>Функциональные кнопки</p> <ol style="list-style-type: none"> <li>1. Кнопки имеют заводские функции и могут быть перепрограммированы. Заводская настройка: F1 - команда JOG, F4 - добавление/удаление определяемых пользователем параметров.</li> <li>2. Остальные кнопки могут не иметь заводских настроек и должны быть запрограммированы в программе TPEditor (используйте версию 1.40 и выше). Последняя версия программы доступна на сайте: <a href="http://www.deltaww.com/services/DownloadCenter2.aspx?seclD=8&amp;pid=2&amp;tid=0&amp;CID=06&amp;itemID=060302&amp;typeID=1&amp;downloadID=&amp;title=-- Select">http://www.deltaww.com/services/DownloadCenter2.aspx?seclD=8&amp;pid=2&amp;tid=0&amp;CID=06&amp;itemID=060302&amp;typeID=1&amp;downloadID=&amp;title=-- Select</a> или <a href="http://www.deltronics.ru">www.deltronics.ru</a></li> <li>3. Инструкцию по установке TPEditor см. на стр. 10-16 этой главы.</li> </ol>
	<p>Кнопка включения режима HAND</p> <ol style="list-style-type: none"> <li>1. Данная команда активирует настройки источника задания частоты и команд управления приводом, установленных для режима HAND. Настройки по умолчанию для обоих параметров - пульт управления.</li> <li>2. Переключение на режим HAND и применение соответствующих настроек источника команд управления и задания частоты происходит только из режима СТОП. Если кнопку HAND нажать во время работы привода, то преобразователь частоты сначала перейдет в режим СТОП с выдачей предупреждения AHSP, а затем переключится на режим HAND.</li> <li>3. При успешном переходе в режим HAND: включится светодиод "H/A" пульта KPC-CE01, а на экране KPC-CC01 появится надпись HAND (вместо AUTO).</li> </ol>
	<ol style="list-style-type: none"> <li>1. Данная команда активирует настройки источника задания частоты и команд управления приводом, установленных для режима AUTO. Настройки по умолчанию - внешние терминалы (сигнал 4-20мА).</li> <li>2. Переключение на режим AUTO и применение соответствующих настроек источника команд управления и задания частоты происходит только из режима СТОП. Если кнопку AUTO нажать во время работы привода, то преобразователь частоты сначала перейдет в режим СТОП с выдачей предупреждения AHSP, а затем переключится на режим AUTO.</li> <li>3. При успешном переходе в режим AUTO: выключится светодиод "H/A" пульта KPC-CE01, а на экране KPC-CC01 появится надпись AUTO (вместо HAND).</li> </ol>

## Описание светодиодов

Светодиод	Описание
	<p>Горит постоянно: ПЧ находится в режиме работа, вкл. состояние торможения пост. током, нулевую скорость, ожидания, перезапуск после аварии, поиск скорости.</p> <p>Мигает: ПЧ находится в состоянии замедления после команды СТОП или в состоянии ПАУЗА.</p> <p>Выкл.: ПЧ в состоянии СТОП</p>
	<p>Горит постоянно: ПЧ находится в состоянии СТОП.</p> <p>Мигает: ПЧ в состоянии ожидания.</p> <p>Выкл.: ПЧ не выполняет команду СТОП.</p>
	<p>Индикация направления вращения:</p> <p>Горит зеленый светодиод: прямое вращение привода.</p> <p>Горит красный светодиод: обратное вращение привода.</p> <p>Светодиод мигает: привод в состоянии изменения направления вращения.</p>
	<p>(Только на пульте KPC-CE01)</p> <p>Настройку можно сделать во время работы.</p> <p>Светодиод режима HAND: Светодиод HAND включен при режиме HAND и выключен в режиме AUTO.</p>
	<p>(Только на пульте KPC-CE01)</p> <p>Настройку можно сделать во время работы.</p> <p>Светодиод AUTO: Светодиод AUTO включен при режиме AUTO и выключен в режиме HAND.</p>

CANopen ~"RUN" (Работа)	Светодиод RUN:	
	Состояние светодиода	Режим
	ВЫКЛ	Инициализация Нет светодиода
	Мигает	CANopen готов к работе 
	Одианрное мигание	CANopen остановлен 
ВКЛ.	CANopen в состоянии работы Нет светодиода	
CANopen ~"ERR"	Светодиод ERR:	
	Состояние светодиода	Режим
	ВЫКЛ	Нет ошибок
	Одианрное мигание	Потеря одного сообщения 
	Двукратное мигание	Ошибка сторожевых сообщений или тактирования 
Трехкратное мигание	Ошибка SYNC 	
ВКЛ.	Шина отключена	

## Пульт управления: Работа с КРС-СС01



### Примечание

1. Страница заставки может содержать только рисунок без флэш-анимации.
2. После включения питания сначала показывается заставка, а затем гл. страница. По умолчанию гл. страница имеет последовательность F/H/A/U (заводская настройка). Для собственной настройки гл. страницы используйте параметр 00.03. При выборе многофункционального дисплея (U) используйте кнопки Вправо-Влево для переключения между отображаемыми величинами. Для настройки многофункционального дисплея (U) используйте параметр 00.04.

## Описание маркеров

Start-up ▼ 1.Default 1 ● 2.Default 2 3.User define	● : текущая настройка ▼ : прокрутка экрана для доступа к след. пунктам
Pr setup ▼ 00: System Pr 01: Basic Pr 02: DI/DO Pr ▶	▶ : просмотр всей строки Нажмите < > для просмотра всей строки

Нажмите для доступа к след. пунктам  
 Нажмите для доступа к след. пунктам

## Описание пунктов меню

MENU ◆ 1.Pr Setup 2.Copy Pr 3.Keypad Lock	Меню 1. Параметры 2. Копир. параметров 3. Блок клавиш 4. Функции ПЛК	5. Копирование ПЛК 6. Записи об ошибках 7. Быстрая/простая настройка 8. Настройка дисплея 9. Дата и время 10. Язык 11. Заставка 12. Гл. страниц 13. PC Link
--	--	---

Пункты 1-4 являются общими для KPC-CC01 и KPC-CE01

### 1. Параметры

<div style="border: 1px solid black; padding: 5px; margin-bottom: 10px;">                     Pr setup                      ◆ 00: SYSTEM PARAM                      01: BASIC PARAM                      02: DIGITAL IN/ ▶                 </div> <p style="text-align: center;">Нажмите</p> <div style="text-align: center; border: 1px solid black; border-radius: 50%; width: 40px; height: 40px; margin: 0 auto; display: flex; align-items: center; justify-content: center;"> <span style="font-size: 1.2em; font-weight: bold;">ENTER</span> </div> <p style="text-align: center;">для выбора пункта</p>	<p style="text-align: center;">Например, задание источника задания частоты:</p> <div style="border: 1px solid black; padding: 5px; margin-bottom: 10px;">                     00- SYSTEM PARAME                      ◆ 00: Identity Co ▶                      01: Rated Curren                      02: Parameter Re                 </div> <div style="border: 1px solid black; padding: 5px; margin-bottom: 10px;">                     00- SYSTEM PARAME                      ◆ 20: Source of F ▶                      21: Source of OP                      22: Stop Methods                 </div> <div style="border: 1px solid black; padding: 5px; margin-bottom: 10px;">                     00-20                      2                      Analog Input                      0-8 ADD                 </div> <div style="border: 1px solid black; padding: 5px;">                     00-20                      END                      Analog Input                 </div> <p>Войдите в группу параметров 00 (параметры привода). Клавишами вверх/вниз перейдите к пункту 20: Источник задания частоты (Auto)</p> <p>Нажмите клавишу ENTER для перехода к выбору значения данного параметра</p> <p>Клавишами вверх/вниз выберите необходимый пункт, например, «2 Аналоговый вход», затем нажмите клавишу ENTER.</p> <p>После этого на дисплее появится надпись END, что подтверждает запись нового значения параметра.</p>
---	---

### 2. Копирование параметров

<div style="border: 1px solid black; padding: 5px; margin-bottom: 10px;">                     Copy Pr                      ◆ 001: Manual_001 ▶                      002: FileName01                      003: FileName02                 </div>	<p>Поддерживается 4 набора настроек.</p> <p>Пример сохранения параметров из пульта в ПЧ</p> <div style="border: 1px solid black; padding: 5px; margin-bottom: 10px;">                     Copy pr                      ◆ 001: Manual_001 ▶                      002:                      003:                 </div> <div style="border: 1px solid black; padding: 5px; margin-bottom: 10px;">                     001&gt;                 </div> <div style="border: 1px solid black; padding: 5px;">                     ▼ 1: keypad-&gt;VFD                      2: VFD-&gt;Keypad                 </div> <p>1. Войдите в пункт меню Copy pr                  2. Выберите группу параметров, которую необходимо скопировать, и нажмите ENTER.</p> <p>Выберите пункт 1: keypad-&gt;VFD и нажмите ENTER.</p>
---	--

	<p>Начнется копирование параметров с индикацией процесса.</p>
	<p>После окончания копирования опять появится экран со списком наборов параметров.</p>
<p>Пример сохранения набора параметров в пульт.</p>	
	<p>1. Войдите в пункт меню Copy pr 2. Выберите группу параметров, в которую будут копироваться параметры, и нажмите ENTER.</p>
	<p>Выберите пункт 2: VFD-&gt;keypad и нажмите ENTER.</p>
	<p>Задайте имя набора параметров: Клавиши вверх/вниз используются для выбора символа, клавиши право/лево - для перемещения курсора.</p>
<p>Таблица символов:</p>	
<p>! " # \$ % &amp; ' ( ) * + , - . / 0 1 2 3 4 5 6 7 8 9 : ; &lt; = &gt; ? @ A B C D E F G H I J K L M N O P Q R S T U V W X Y Z [ \ ] ^ _ ` a b c d e f g h i j k l m n o p q r s t u v w x y z {   } ~</p>	
	<p>После задания имени набора параметров нажмите ENTER.</p>
	<p>Начнется копирование параметров с индикацией процесса.</p>
	<p>После окончания копирования опять появится экран со списком наборов параметров.</p>
	<p>Нажав клавишу вправо, можно увидеть дату сохранения.</p>

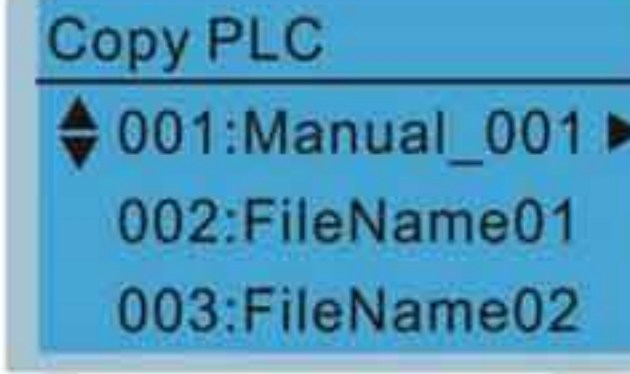
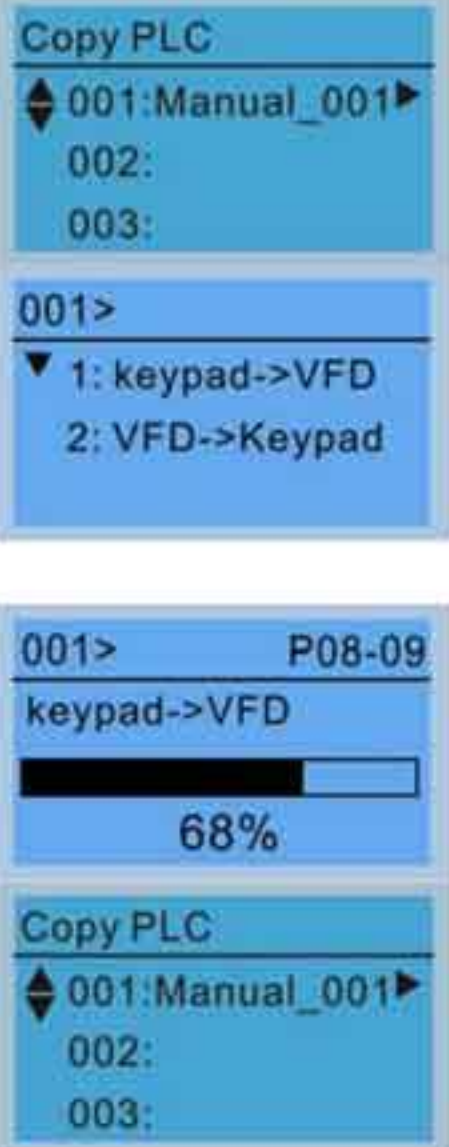
## 3. Блокировка клавиатуры

 <p>Нажмите  для блокировки</p>	<p><b>Блокировка клавиатуры</b></p> <p>Эта функция предназначена для предотвращения случайного нажатия на клавиатуру. Информация о блокировке клавиатуры не выводится на гл. страницу, но при нажатии на любую кнопку будет выводиться сообщение «Для разблокировки нажмите ESC и затем Enter».</p>  <p>Нажмите любую кнопку.</p>
---	---

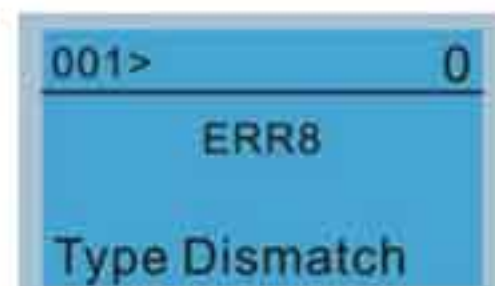
## 4. Функции ПЛК

 <p>Функции ПЛК</p> <ol style="list-style-type: none"> <li>1. Запрещен</li> <li>2. Запуск ПЛК</li> <li>3. Остановка ПЛК</li> </ol>	<p>Если ПЛК включен или остановлен, то на гл. странице будет гореть индикатор.</p>  <p>На пульте KPC-CE01 статус ПЛК отображается следующим образом</p> <ol style="list-style-type: none"> <li>1. PLC0</li> <li>2. PLC1</li> <li>3. PLC2</li> </ol>
--	--

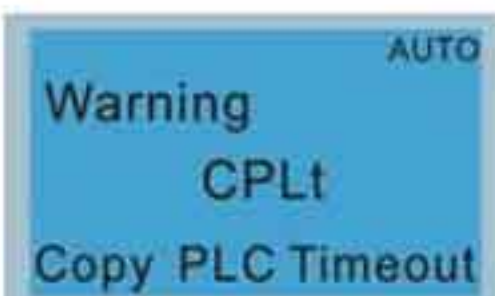
## 5. Копирование ПЛК

	<p><b>Копирование ПЛК: Сохранение до 4 программ.</b></p> <p>Пример сохранения программы в ПЧ</p>  <ol style="list-style-type: none"> <li>1. Войдите в пункт меню Copy PLC</li> <li>2. Выберите группу программу, которую необходимо скопировать, и нажмите ENTER.</li> </ol> <p>Выберите пункт 1: keypad-&gt;VFD и нажмите ENTER.</p> <p>Начнется копирование программы с индикацией процесса.</p> <p>После окончания копирования опять появится экран со списком программ.</p>
---	---

 **Примечание**

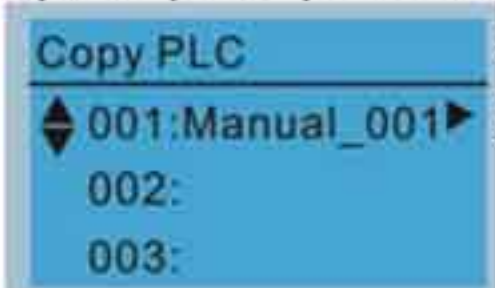


Если в пульте не окажется программы, то появится предупреждение об этом "ERR8 Warning: Type not matching"



При отключении пульта от ПЧ до окончания копирования появится предупреждение CPLt.

Пример сохранения программы в пульт.



1. Войдите в пункт меню Copy PLC  
2. Выберите программу, в которая будет перезаписана или новую, и нажмите ENTER.



Выберите пункт 2: VFD->кеурад и нажмите ENTER.



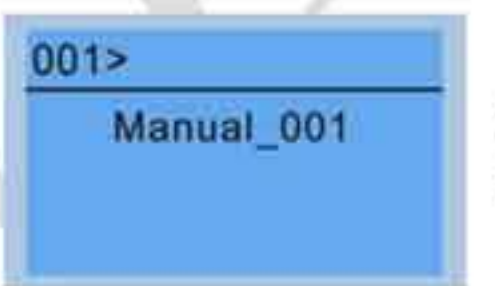
Если пароль для WPLSoft был задан, то необходимо его ввести в пульт до сохранения в файл с настройками.



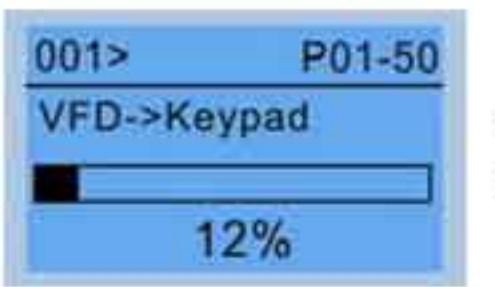
Задайте имя программы: Клавиши вверх/вниз используются для выбора символа, клавиши право/лево - для перемещения курсора.

Таблица символов:

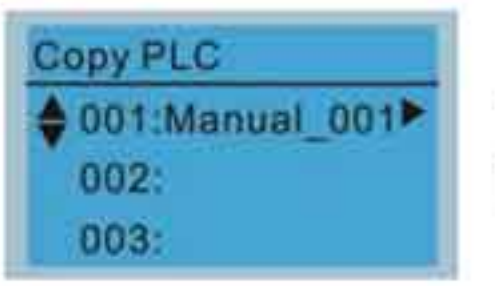
! " # \$ % & ' ( ) \* + , - . / 0 1 2 3 4 5 6 7 8 9 : ; < =  
> ? @ A B C D E F G H I J K L M N O P Q R S T U V W X Y Z  
[ \ ] ^ \_ ` a b c d f g h i j k l m n o p q r s t u v w x  
y z { | } ~



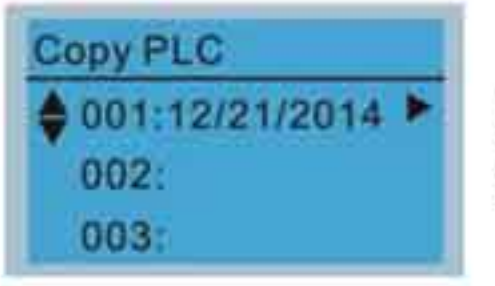
После задания имени программы нажмите ENTER.



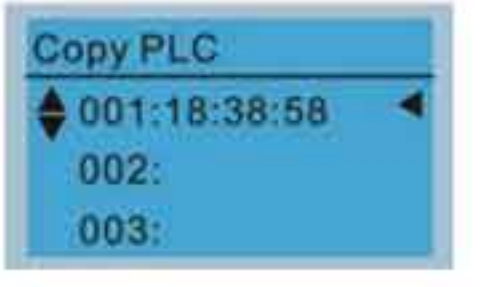
Начнется копирование программы с индикацией процесса.



После окончания копирования опять появится экран со программ.

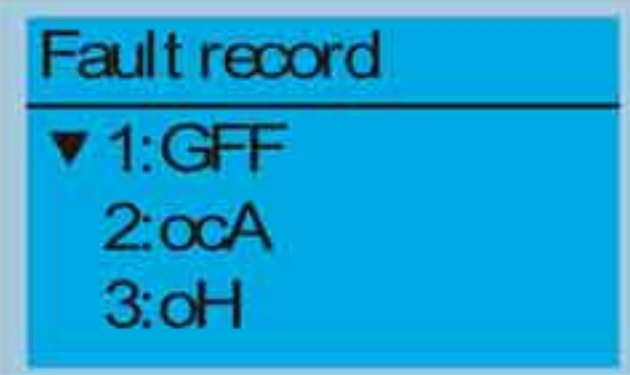


Нажав клавишу вправо, можно увидеть дату сохранения.





## 6. Записи об авариях

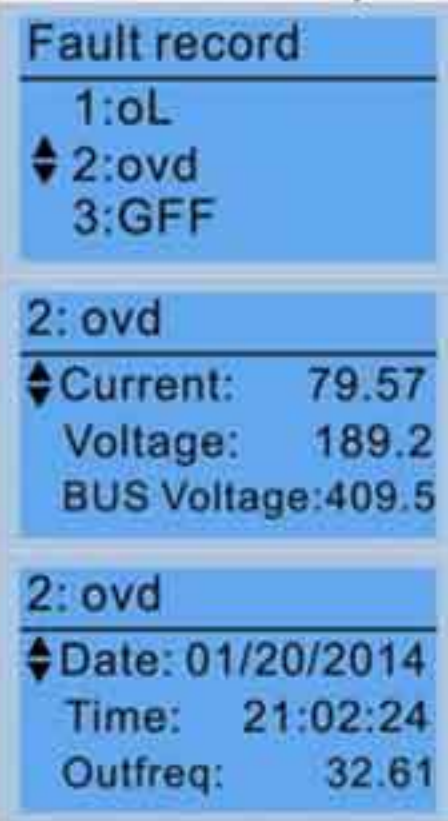


Нажмите  
**ENTER**  
для выбора пункта

КРС-СЕ01 не поддерживает эту функцию.

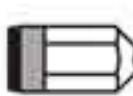
Записи об авариях

Здесь может храниться до 6 записей о последних авариях (версия пульта до V1.02) или 20 записей в версии пульта от V1.03. Последняя авария стоит первой в списке. Выбрав код ошибки, на экран будут выведены время, дата, значение частоты, тока, напряжения питания и напряжения на DC шине.



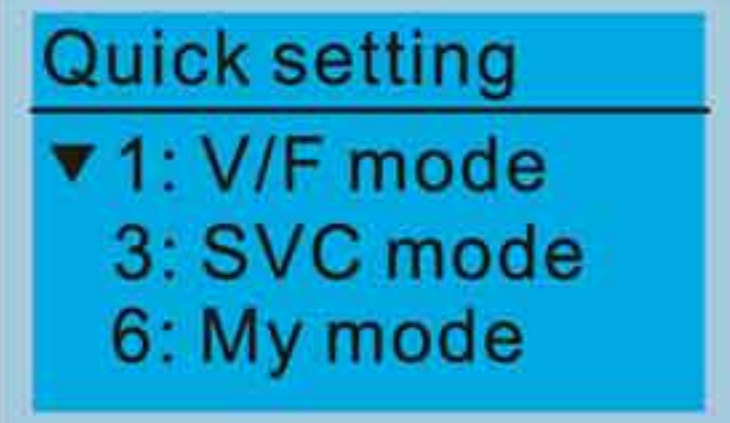
Клавишами вверх/вниз выберите аварию и нажмите ENTER.

Клавишами вверх/вниз можно пролистывать информацию об аварии (время, дата, значение частоты, тока, напряжения питания и напряжения на DC шине).

 **Примечание**

Аварийные события ПЧ записываются и сохраняются в КРС-СС01. Если КРС-СС01 снять с одного ПЧ и установить на другой, то в КРС-СС01 записи об ошибках сохраняются. Только новые ошибки текущего ПЧ будут заменять старые записи в КРС-СС01.

## 7. Быстрая/Простая настройка

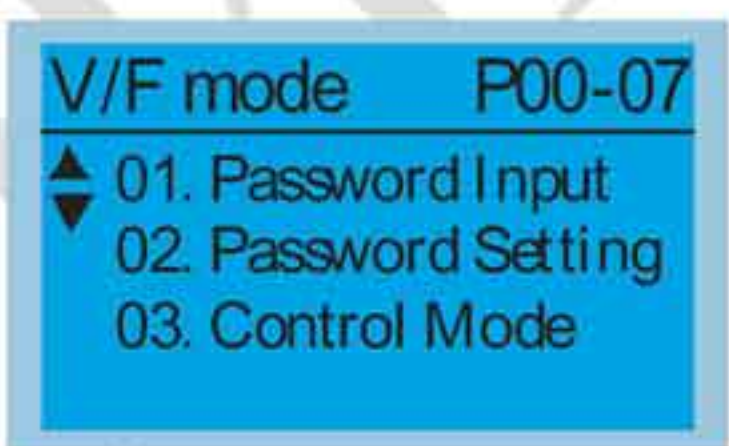



Нажмите  
**ENTER**  
для выбора пункта

Быстрая настройка:  
1. VF режим  
3. SVC режим  
6. Пользовательский

Быстрая настройка:

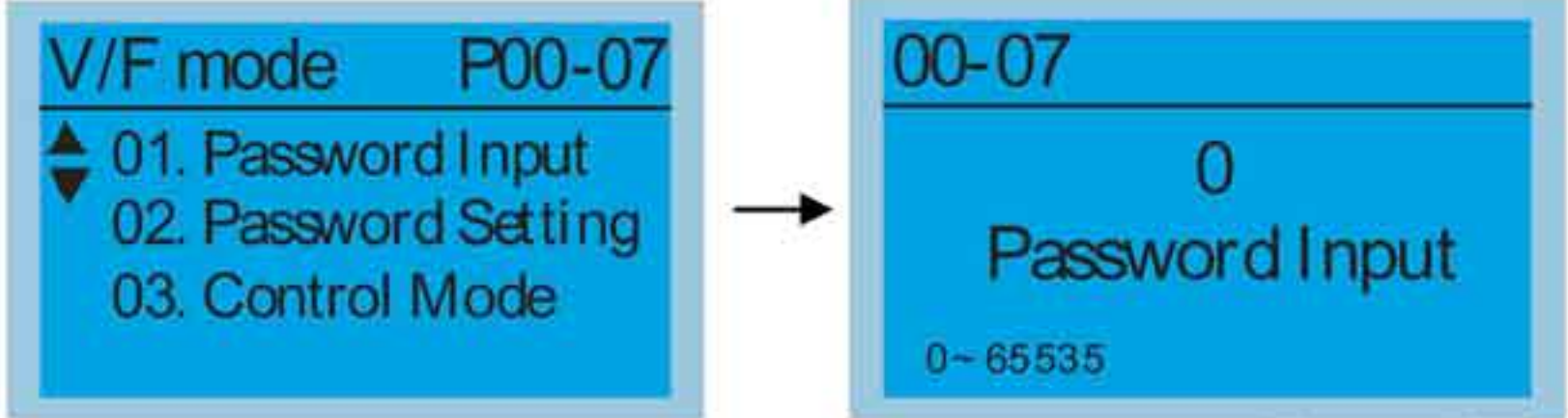
1. V/F режим


→


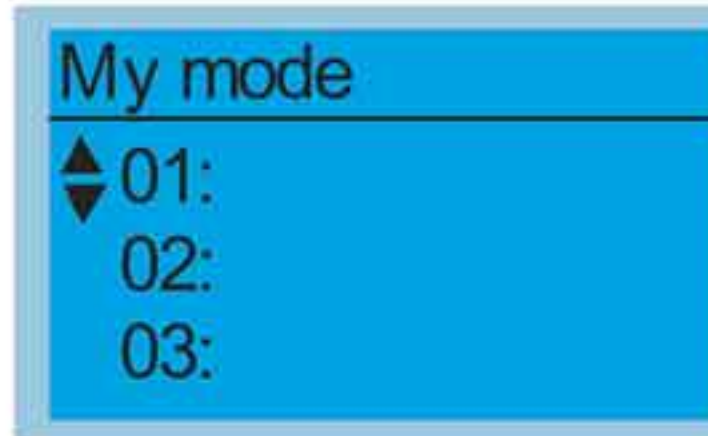
01: Ввод пароля (снятие)

Пункты

1. Ввод пароля для защиты параметров (P00-07)
2. Включение пароля защиты параметров (P00-08)
3. Режим управления (P00-10)
4. Метод управления скоростью (P00-11)
5. Режим работы привода (P00-16)
6. Источник задания частоты (AUTO) (P00-20)
7. Источник команд управления (AUTO) (P00-21)
8. Способ останова (P00-22)
9. Работа кнопки STOP цифрового пульта (P00-32)
10. Макс. рабочая частота (P01-00)
11. Номинальная частота двигателя 1 (P01-01)
12. Номинальное напряжение двигателя 1 (P01-02)
13. Минимальная частота характеристики V/f для двигателя 1 (P01-07)
14. Минимальное напряжение характеристики V/f для двигателя 1 (P01-08)
15. Верхнее ограничение выходной частоты (P01-10)
16. Нижнее ограничение выходной частоты (P01-11)
17. Время разгона 1 (P01-12)
18. Время тормож. 1 (P01-13)

	<p>19. Уровень ограничения перенапряжения (P06-01)                  20. Уровень напряжения для включения тормозного транзистора (P07-00)                  21. Фильтр для команды задания момента (P07-24)                  22. Фильтр компенсации скольжения (P07-25)                  23. Уровень компенсации скольжения (P07-27)</p> <p>3.SVC режим</p> <div style="text-align: right; margin-bottom: 5px;">01: Ввод пароля (снятие)</div>  <p>Пункты</p> <ol style="list-style-type: none"> <li>1. Ввод пароля для защиты параметров (P00-07)</li> <li>2. Включение пароля защиты параметров (P00-08)</li> <li>3. Режим управления (P00-10)</li> <li>4. Метод управления скоростью (P00-11)</li> <li>5. Режим работы привода (P00-16)</li> <li>6. Несущая частота ШИМ (P00-17)</li> <li>7. Источник задания частоты (AUTO) (P00-20)</li> <li>8. Источник команд управления (AUTO) (P00-21)</li> <li>9. Способ останова (P00-22)</li> <li>10. Работа кнопки STOP цифрового пульта (P00-32)</li> <li>11. Макс. рабочая частота (P01-00)</li> <li>12. Номинальная частота двигателя 1 (P01-01)</li> <li>13. Номинальное напряжение двигателя 1 (P01-02)</li> <li>14. Минимальная частота характеристики V/f для двигателя 1 (P01-07)</li> <li>15. Минимальное напряжение характеристики V/f для двигателя 1 (P01-08)</li> <li>16. Верхнее ограничение выходной частоты (P01-10)</li> <li>17. Нижнее ограничение выходной частоты (P01-11)</li> <li>18. разгона разгона 1 (P01-12)</li> <li>19. Время тормож. 1 (P01-13)</li> <li>20. Номинальный ток асинхронного двигателя 1 (P05-01)</li> <li>21. Номинальная мощность асинхронного двигателя 1 (P05-02)</li> <li>22. Номинальная скорость асинхронного двигателя 1 (P05-03)</li> <li>23. Число полюсов асинхронного двигателя 1 (P05-04)</li> <li>24. Ток холостого хода асинхронного двигателя 1 (P05-05)</li> <li>25. Уровень ограничения перенапряжения (P06-01)</li> <li>26. Токоограничение при разгоне (P06-03)</li> <li>27. Снижение несущей частоты ШИМ (P06-55)</li> <li>28. Уровень напряжения для включения тормозного транзистора (P07-00)</li> <li>29. Внешний аварийный стоп (EF) и принудительный останов (P07-20)</li> <li>30. Фильтр для команды задания момента (P07-24)</li> <li>31. Фильтр компенсации скольжения (P07-25)</li> <li>32. Уровень компенсации скольжения (P07-27)</li> </ol>
--	---

## 6. Пользовательский режим

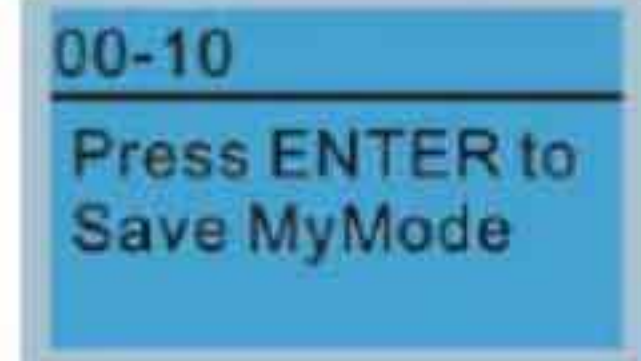
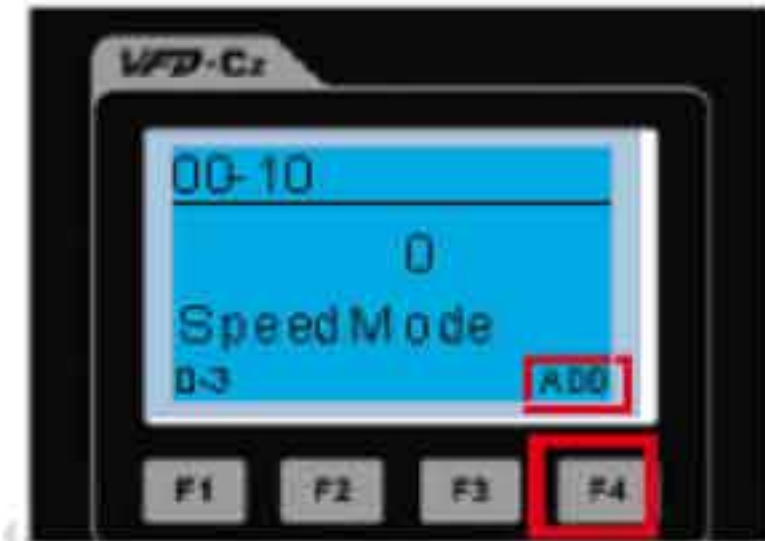


Если нажать кнопку F4 на странице выбора параметра F4 (в правом нижнем углу должна быть надпись ADD), то он сохранится в разделе "Мой режим".  
Для удаления или изменения параметра выделите его и нажмите "DEL" в правом нижнем углу.

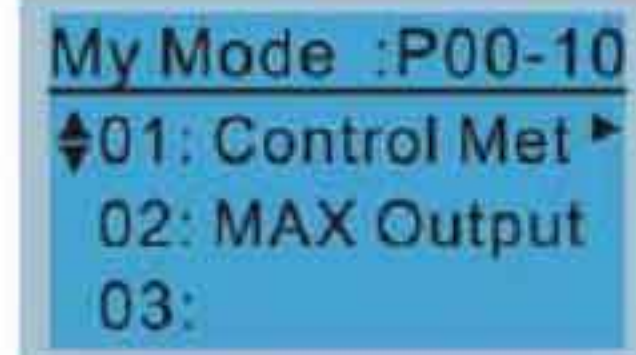
Мой режим:

Здесь может храниться 01~32 параметров.

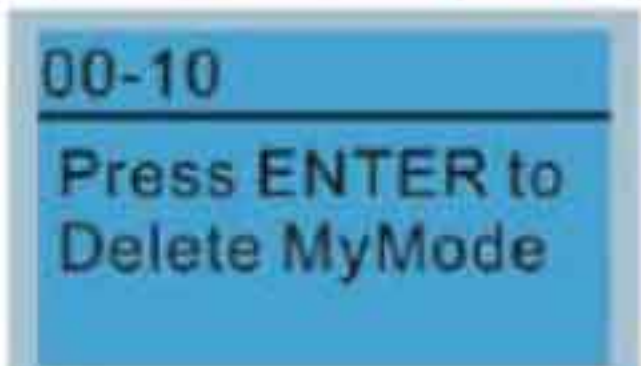
1. Выберите через меню Pr. Setup необходимый параметр и нажмите ENTER. В правом нижнем углу появится надпись ADD. Нажмите F4 для сохранения данного параметра в раздел «Мой режим»



2. После сохранения параметр появится в "Мой режим".  
Для удаления или изменения этого параметра нажмите DEL.



3. Для удаления параметра выберите его в разделе "Мой режим" и нажмите ENTER. В правом нижнем углу появится надпись DEL. После нажатия F4 появится экран подтверждения удаления.



После нажатия ENTER параметр удалится и все ниже расположенные параметры поднимутся на одну строку



8. Настройки дисплея

**Displ Setup**

- ▼1: Contrast
- 2: Back-Light
- 3: Text Color

Нажмите для выбора пункта

1. Контрастность

Contrast adjust

6

0
10

Настройка значения. ENTER подтверждение выбора.

2. Время подсветки

Back-Light Min

5

0
10

Настройка значения. ENTER подтверждение выбора. В данном примере подсветка выключится через 5 минут после последнего нажатия любой клавиши

3. Цвет текста (возможные значение 0 или 1)  
 0: По умолчанию цвет текста белый на синем фоне.  
 1: Цвет текста голубой на белом фоне

Displ Setup

- ▼1: Contrast
- 2: Back-Light
- 3: Text Color

9. Дата и время

Time setup

2009/01/01

--:--:--

Ввод даты и времени, изменяемая цифра, напр., "9" будет мигать

клавиши перемещения влево/вправо


увеличение/уменьшение значения

Нажмите для подтверждения.

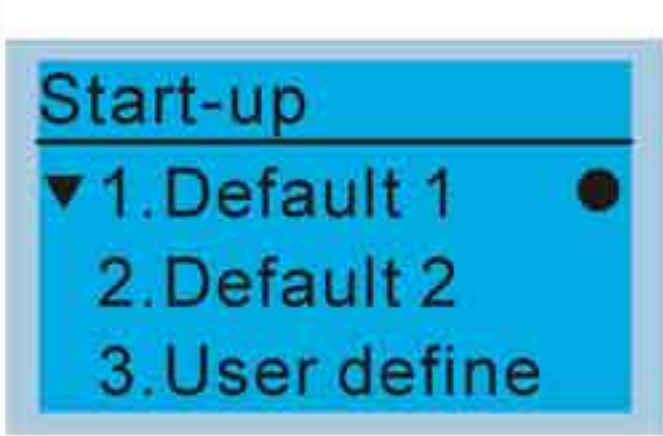



**Примечание**

Если пульт управления снят, то настройки времени и даты хранятся 7 дней. После этого дата и время сбросятся.

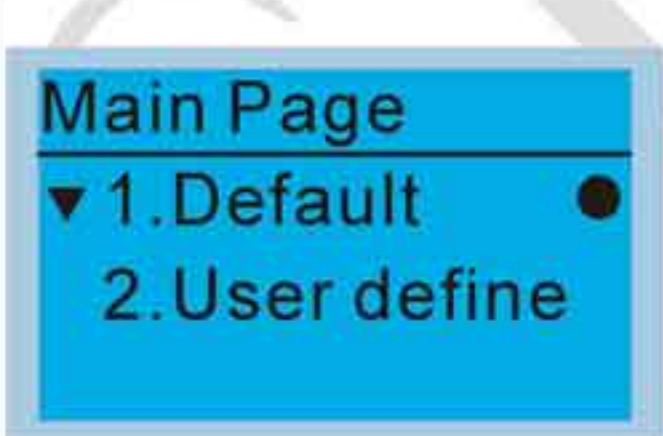

## 10. Язык


	<p>Выбор языка меню</p> <table border="0"> <tr> <td>1. English</td> <td>5. Русский</td> </tr> <tr> <td>2. 繁體中文</td> <td>6. Español</td> </tr> <tr> <td>3. 簡體中文</td> <td>7. Português</td> </tr> <tr> <td>4. Türkçe</td> <td>8. français</td> </tr> </table>	1. English	5. Русский	2. 繁體中文	6. Español	3. 簡體中文	7. Português	4. Türkçe	8. français
1. English	5. Русский								
2. 繁體中文	6. Español								
3. 簡體中文	7. Português								
4. Türkçe	8. français								

## 11. Выбор заставки

	<ol style="list-style-type: none"> <li>Заставка по умолчанию 1: Логотип DELTA        </li> <li>Заставка по умолчанию 2: Текст DELTA        </li> <li>Заставка пользователя: для создания индивидуальной заставки потребуются дополнительные принадлежности (ПО TPEditor и USB/RS-485 коммуникационный интерфейс-IFD6530) Установленная на компьютере программа TPEditor позволяет создавать пользовательский дизайн заставки. Если TPEditor не установлен, то в качестве заставки пользователя будет выводиться пустой экран.        </li> </ol> <p><u>USB/RS-485 коммуникационный интерфейс-IFD6530</u> См. описание в Главе 07 Аксессуары.</p> <p><u>TPEditor</u> Инструкция по установке TPEditor приведена на стр. 10-16, а последняя версия программы TPEditor V1.60 доступна на сайте: <a href="http://www.delta.com.tw/ch/product/em/download/download_main.asp?act=3&amp;pid=1&amp;cid=1&amp;tpid=3">http://www.delta.com.tw/ch/product/em/download/download_main.asp?act=3&amp;pid=1&amp;cid=1&amp;tpid=3</a> или <a href="http://www.deltronics.ru">www.deltronics.ru</a></p>
---	--

## 12. Главная страница

	<ol style="list-style-type: none"> <li>Страница по умолчанию Страница по умолчанию и ее модификации расположены в следующей последовательности:        </li> <li>Заставка пользователя: для создания индивидуальной заставки потребуются дополнительные принадлежности (ПО TPEditor и USB/RS-485 коммуникационный интерфейс-IFD6530) Установленная на компьютере программа TPEditor позволяет создавать пользовательский дизайн заставки. Если TPEditor не установлен, то в качестве заставки пользователя будет выводиться пустой экран.</li> </ol>
---	--

Нажмите  для выбора пункта

F 600.00Hz >>> H >>> A >>> U (по кругу)

--	--

**USB/RS-485 коммуникационный интерфейс-IFD6530**  
См. описание в Главе 07 Аксессуары.

**TPEditor**  
Инструкция по установке TPEditor приведена на стр. 10-16, а последняя версия программы TPEditor V1.60 доступна на сайте: [http://www.delta.com.tw/ch/product/em/download/download\\_main.asp?act=3&pid=1&cid=1&tpid=3](http://www.delta.com.tw/ch/product/em/download/download_main.asp?act=3&pid=1&cid=1&tpid=3) или [www.deltronics.ru](http://www.deltronics.ru)

13. Подключение к ПК (PC Link)

Нажмите ENTER

Функция подключения к ПК (PC Link) предназначена для установки связи ПЧ с ПК.

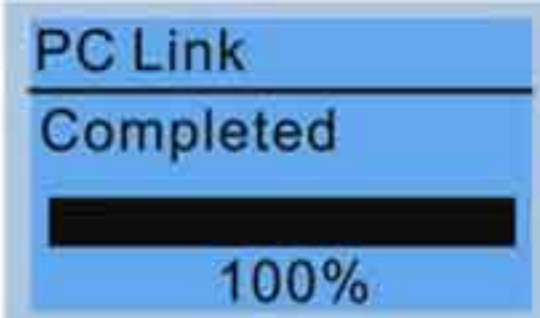
1. Пункт TPEditor: Загрузка пользовательской заставки в пульт ПЧ. После перехода на страницу Подключ. к ПК (PC Link), выберите пункт TPEditor, проверьте правильность соединения KPC-CC01 и ПК. Затем нажмите Enter и ждите установки связи.

В TPEditor выберите пункт меню <Communication>, затем "Write to HMI"

В диалоговом окне <Confirm to Write> выберите <YES>.

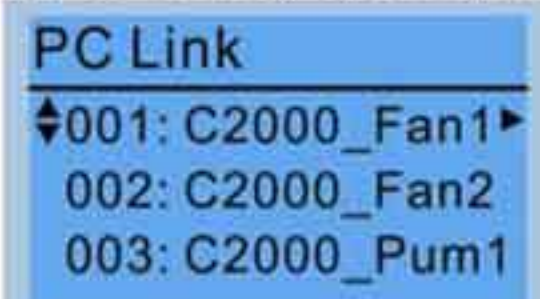


Начнется процесс копирования страницы в пульт KPC-CC01.

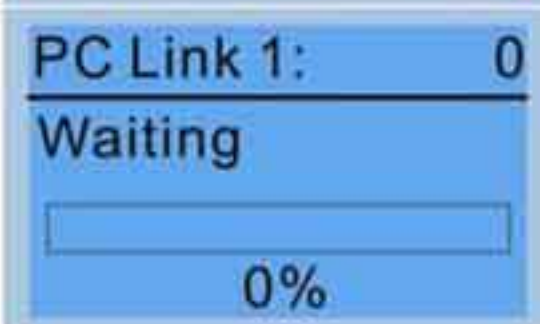


Экран завершения копирования

2. Пункт VFDSOft: Загрузка набора настроек (параметров) из пульта в ПК. После перехода на страницу Подключ. к ПК (PC Link), выберите пункт VFDSOft, проверьте правильность соединения KPC-CC01 и ПК.

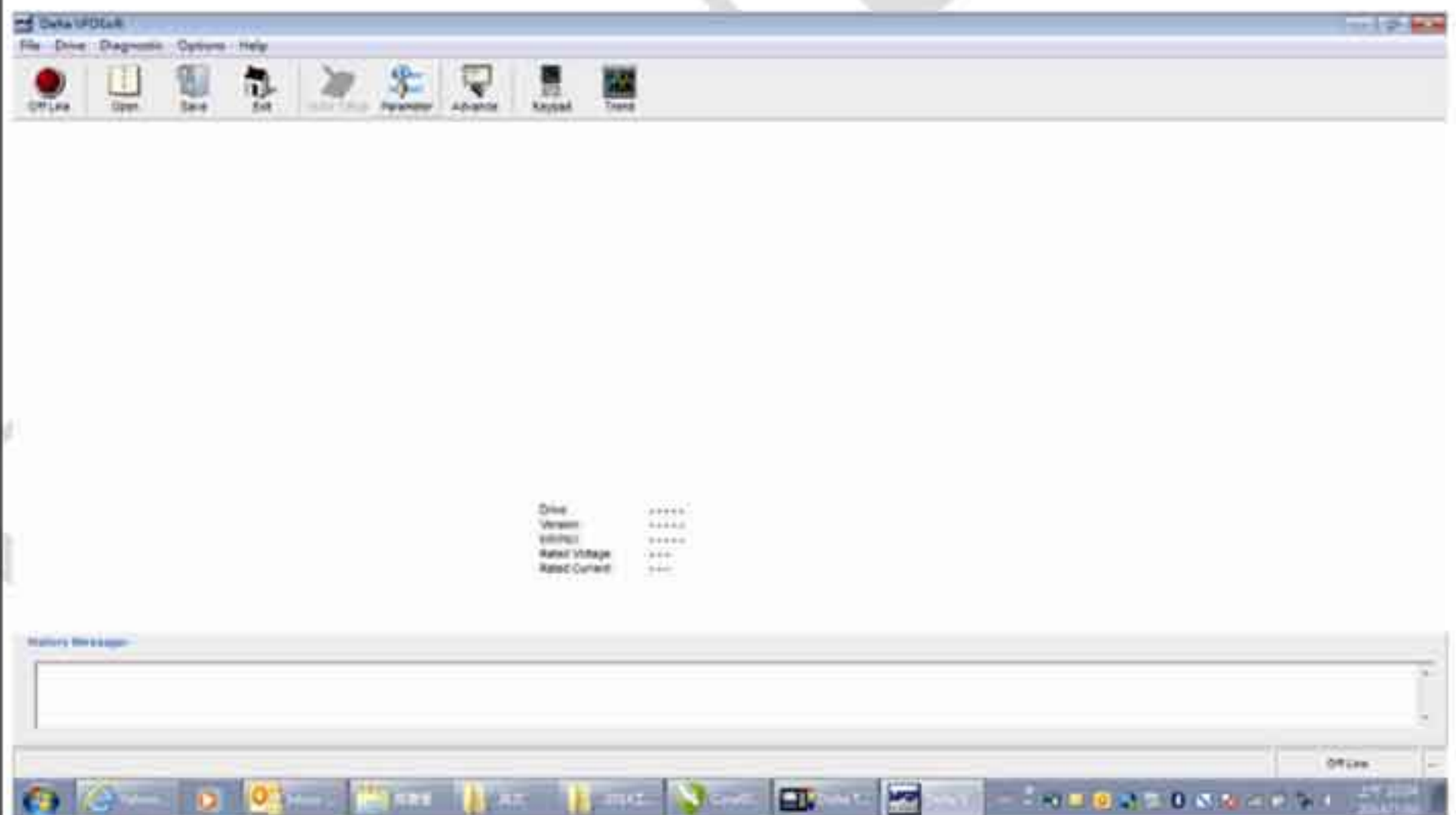


Кнопками вверх/вниз выберите необходимый набор параметров для загрузки в VFDSOft и нажмите ENTER

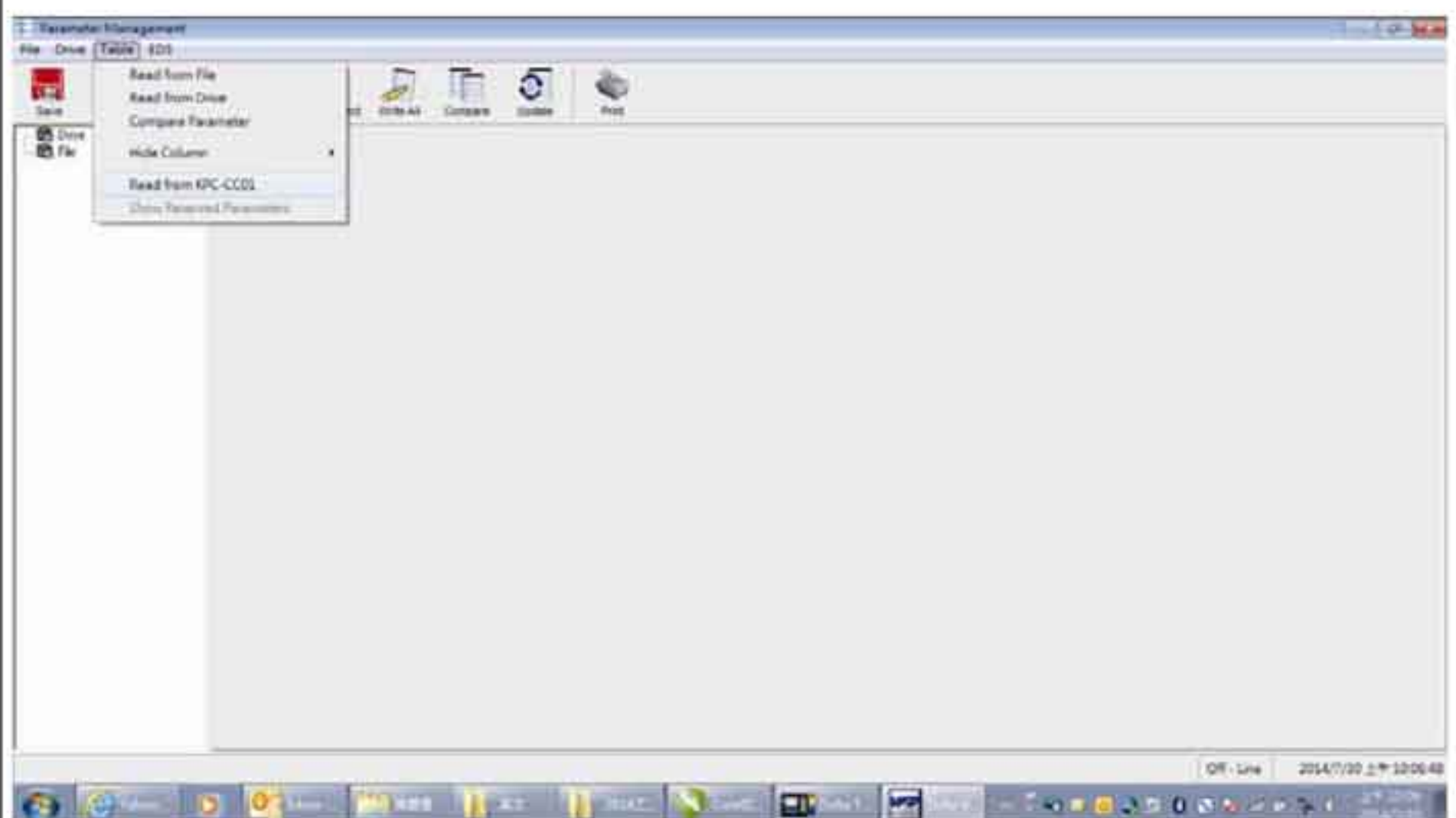


Ждите установки связи

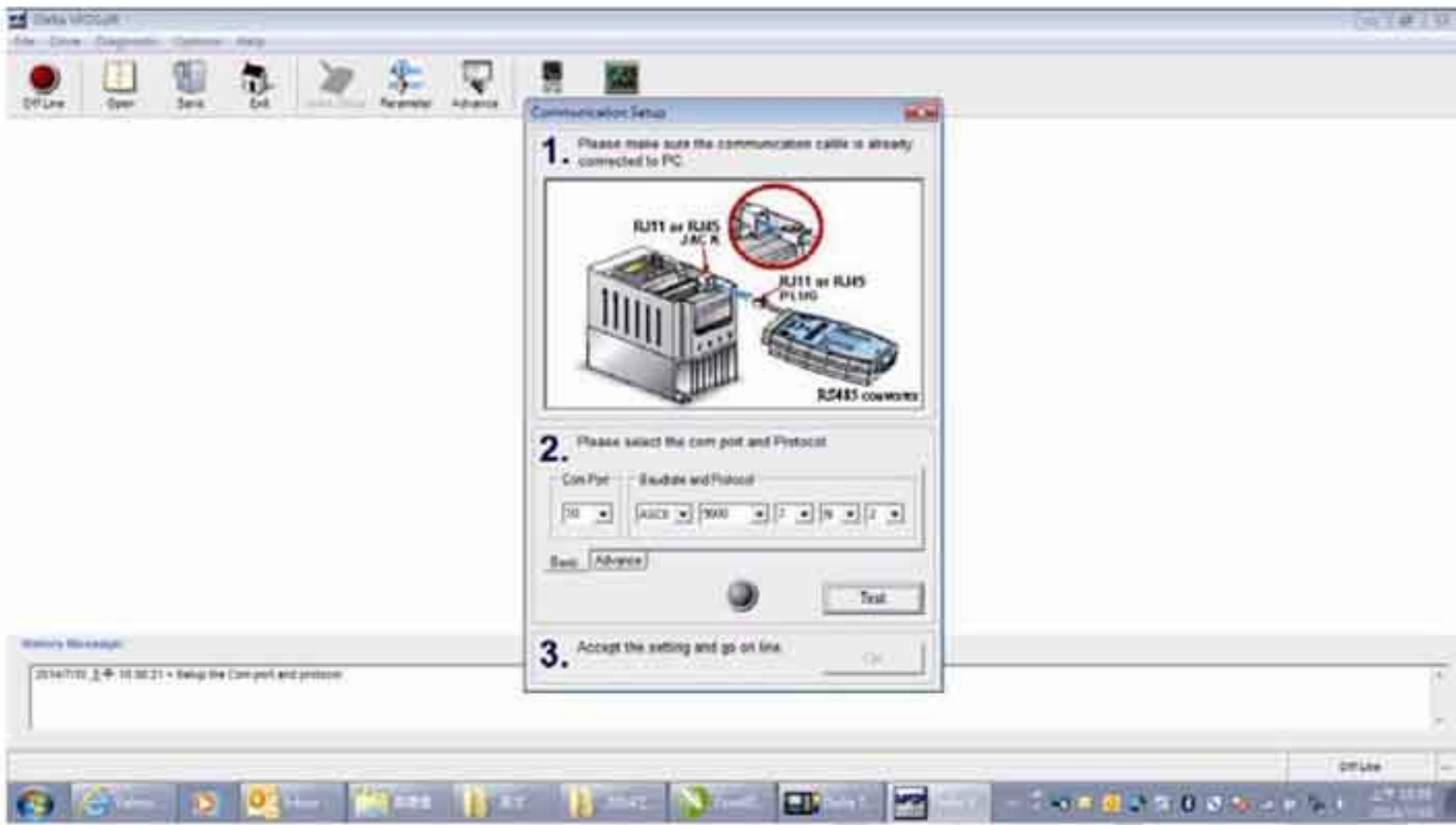
Откройте VFDSOft и выберите пункт меню <Parameter Manager function>



В Parameter Manager выберите <Load parameter table from KPC-CC01>



Выберите коммуникационный порт и кликните ОК



PC Link 1: 2170  
Receiving  
58%

Начнется процесс копирования набора параметров из пульта.

PC Link 1: 3640  
Completed  
100%

Экран завершения копирования

**Примечания:**

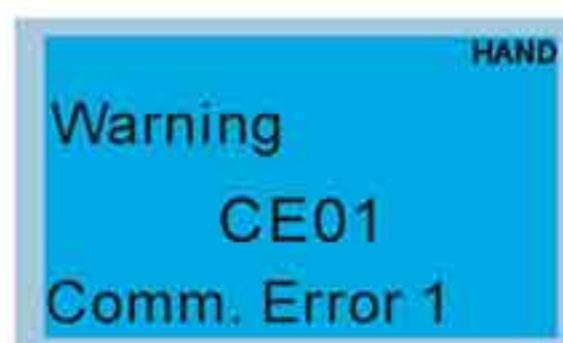
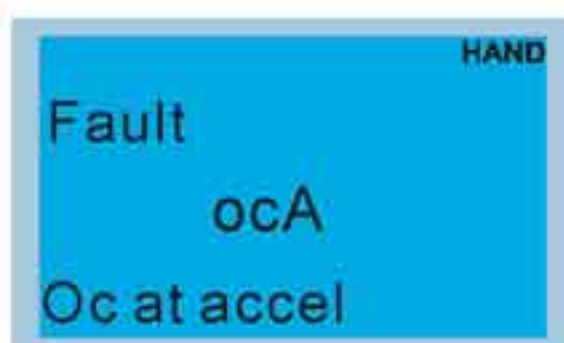
1. При возникновении ошибки связи на экран будет выведено сообщение "Time Out".

PC Link  
Time Out  
Press "ESC"back  
to MENU

2. Для выбора пользовательской заставки и главной страницы необходимо проверить их наличие в памяти. Если пользовательская страница еще не загружена в КРС-CC01, то в качестве заставки и станицы пользователя будет выводиться пустой экран.

## Другие экраны

При возникновении ошибки работы ПЧ на экран будет выведена соответствующая информация. Например:



1. Нажмите ENTER и RESET. Если ПЧ не реагирует на кнопки или сообщение появляется вновь, обратитесь к поставщику. Для просмотра значений шины DC, выходного тока и напряжения при аварии нажмите "MENU" (Меню) → "Fault Record" (Записи об ошибках).
2. Нажмите ENTER вновь, если экран вернулся к гл. странице, то ошибка успешно была сброшена.
3. Светодиодная подсветка будет мигать до тех пор, пока ошибка или предупреждение не будут сброшены.
4. Записи об авариях: Сохраняются до 6 записей о последних авариях (версия пульта до V1.02) или 20

Перевод и адаптация ООО «НПО «СТОИК ЛТД» (495) 661-24-41 [www.stoikltd.ru](http://www.stoikltd.ru)



записей в версии пульта от V1.03.

## Дополнительные принадлежности для цифрового пульта: RJ45 Провод-удлиннитель

Номер заказа	Описание
CBC-K3FT	RJ45 Провод-удлиннитель, 3 фута (0,91 м)
CBC-K5FT	RJ45 Провод-удлиннитель, 5 футов (1,52 м)
CBC-K7FT	RJ45 Провод-удлиннитель, 7 футов (2,13 м)
CBC-K10FT	RJ45 Провод-удлиннитель, 10 футов (3,05 м)
CBC-K16FT	RJ45 Провод-удлиннитель, 16 футов (4,48 м)

СТОИК ЛТД

## Примечание

1. Версия 1.00 поддерживает до 4 главных страниц. При загрузке большего числа главных страниц, поддерживаются только первые 4 загруженные страницы.
2. Нажатие клавиш только переключает страницы и не поддерживает ввод слов или изображений.
3. Поддерживаемые скорости загрузки: 9600, 19200 и 38400 бит/с.
4. Адрес связи VFD для чтения и записи находится в 0x22xx

## Спецификация адресов связи:

Адрес	Чтение (R) / Запись (W)	Описание	
2200h	R	b15~b0	Выходной ток (A)
2201h	R	b15~b0	Значение счетчика (c)
2202h	R	b15~b0	Текущая частота (H)
2203h	R	b15~b0	Напряжение постоянного тока (U)
2204h	R	b15~b0	Выходное напряжение (V)
2205h	R	b15~b0	Фактор мощности (n)
2206h	R	b15~b0	Выходная мощность (P)
2207h	R	b15~b0	Текущая скорость двигателя (r)
2208h	R	b15~b0	Выходной момент (t)
2209h	R	b15~b0	Позиция PG (G)
220Ah	R	b15~b0	PV-значение обратной связи (b)
220Bh	R	b15~b0	AVI процентно (1.)
220Ch	R	b15~b0	ACI процентно (2.)
220Dh	R	b15~b0	AUI процентно (3.)
220Eh	R	b15~b0	Температура радиатора (t.)
220Fh	R	b15~b0	IGBT температура (T)
2210h	R	b15~b0	DI ON/OFF состояние ( i)
2211h	R	b15~b0	DO ON/OFF состояние (o)
2212h	R	b15~b0	Многоскоростной режим (S)
2213h	R	b15~b0	DI CPU статус контактов (i.)
2214h	R	b15~b0	DO CPU статус контактов (o.)
2215h	R	b15~b0	Число оборотов энкодера (Z)
2216h	R	b15~b0	Частота на импульсном входе (4)
2217h	R	b15~b0	Позиция импульсного входа (4.)

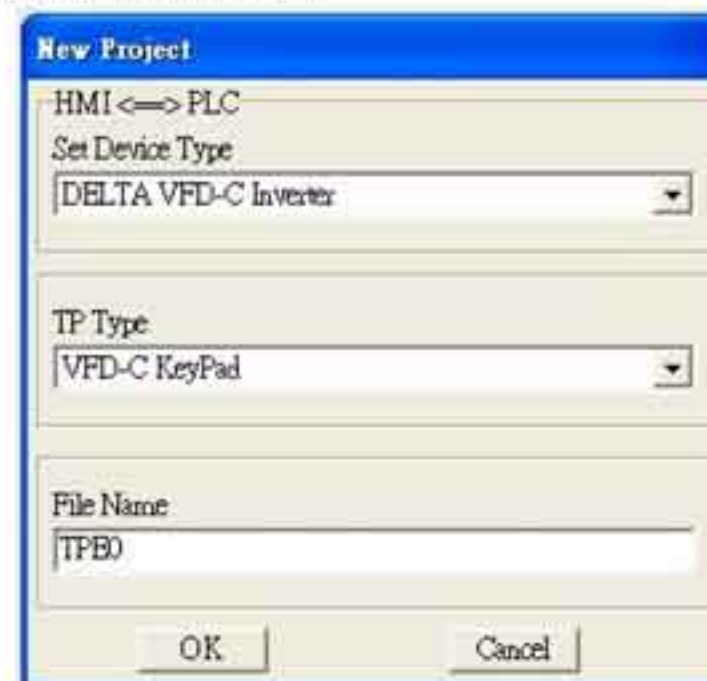
**TPEditor позволяет редактировать до 256 страниц пульта с объемом 256 кб. Каждая страница может иметь до 50 простых объектов и до 10 коммуникационных.**

## Инструкция по установке и использованию TPEditor

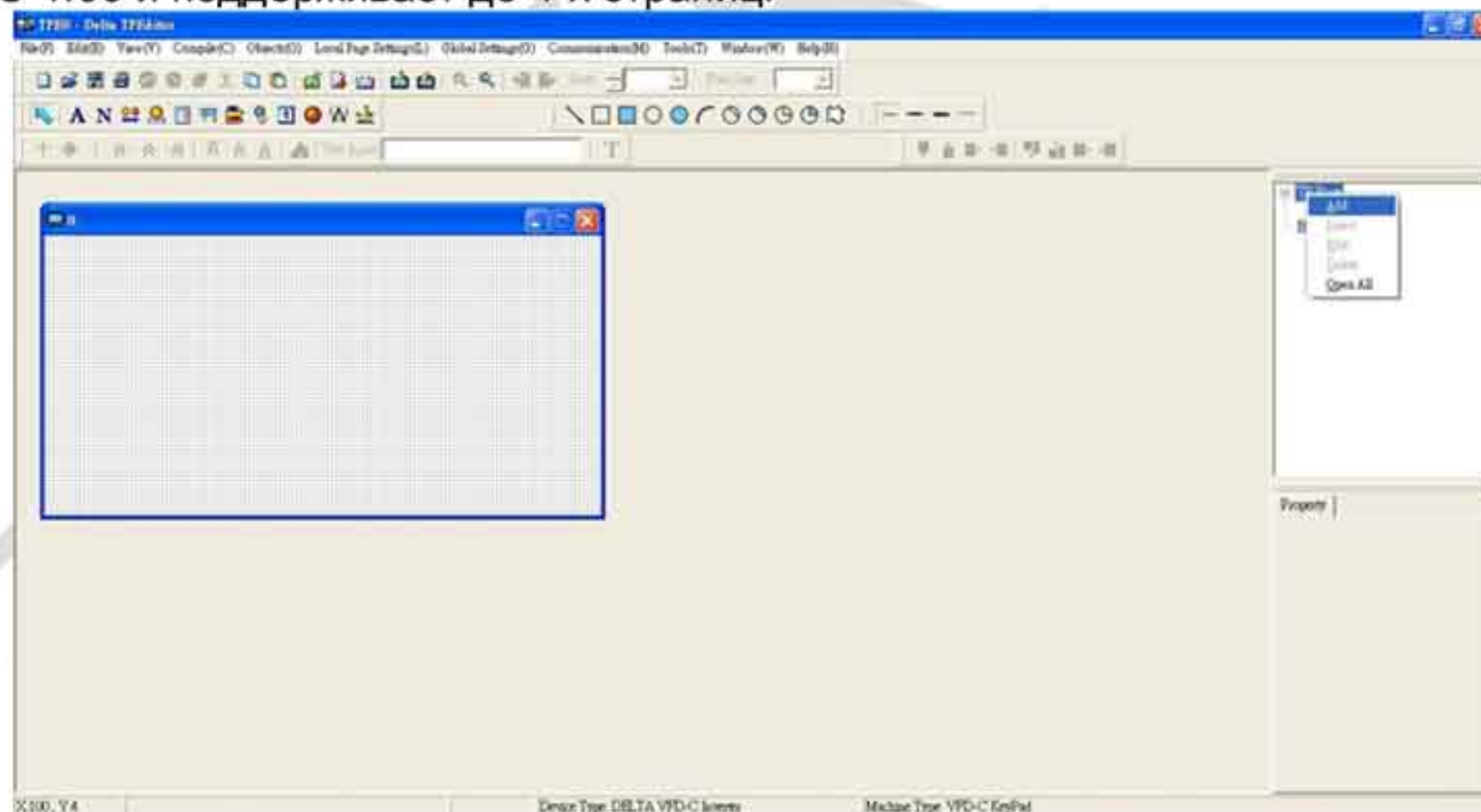
- 1) TPEditor: Настройка & Основные функции
  1. Запустите TPEditor version 1.30



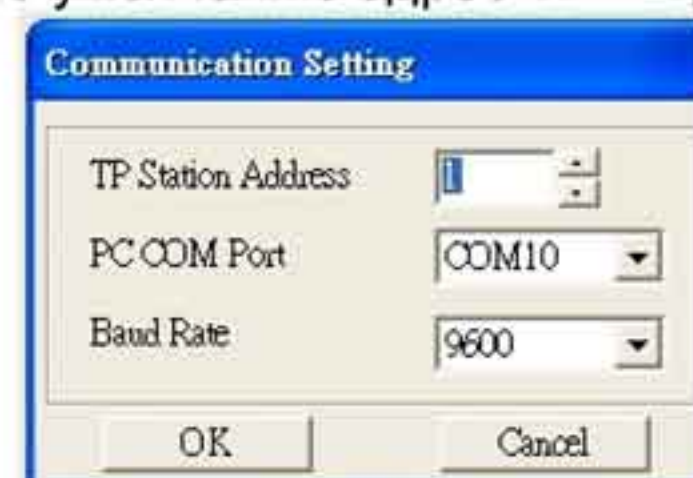
2. Выберите в меню File(F) → пункт New. После этого появится нижеприведенное окно. В окне device type (тип устройства) выберите из выпадающего меню DELTA VFD-C Inverter. В окне TP type (тип TP) выберите из выпадающего меню VFD-C KeyPad. Задайте название проекта. По умолчанию название файла проекта - TPE0, TPE1 .... Нажмите OK.



3. Откроется окно построения проекта. Выберите в меню Edit (E) → пункт Add a New Page (A) (Добавить новую страницу) или кликните правой клавишей на TP page в правой верхней части экрана и выберите пункт Add для создания еще одной страницы для редактирования. Цифровой пульт имеет версию ПО 1.00 и поддерживает до 4-х страниц.



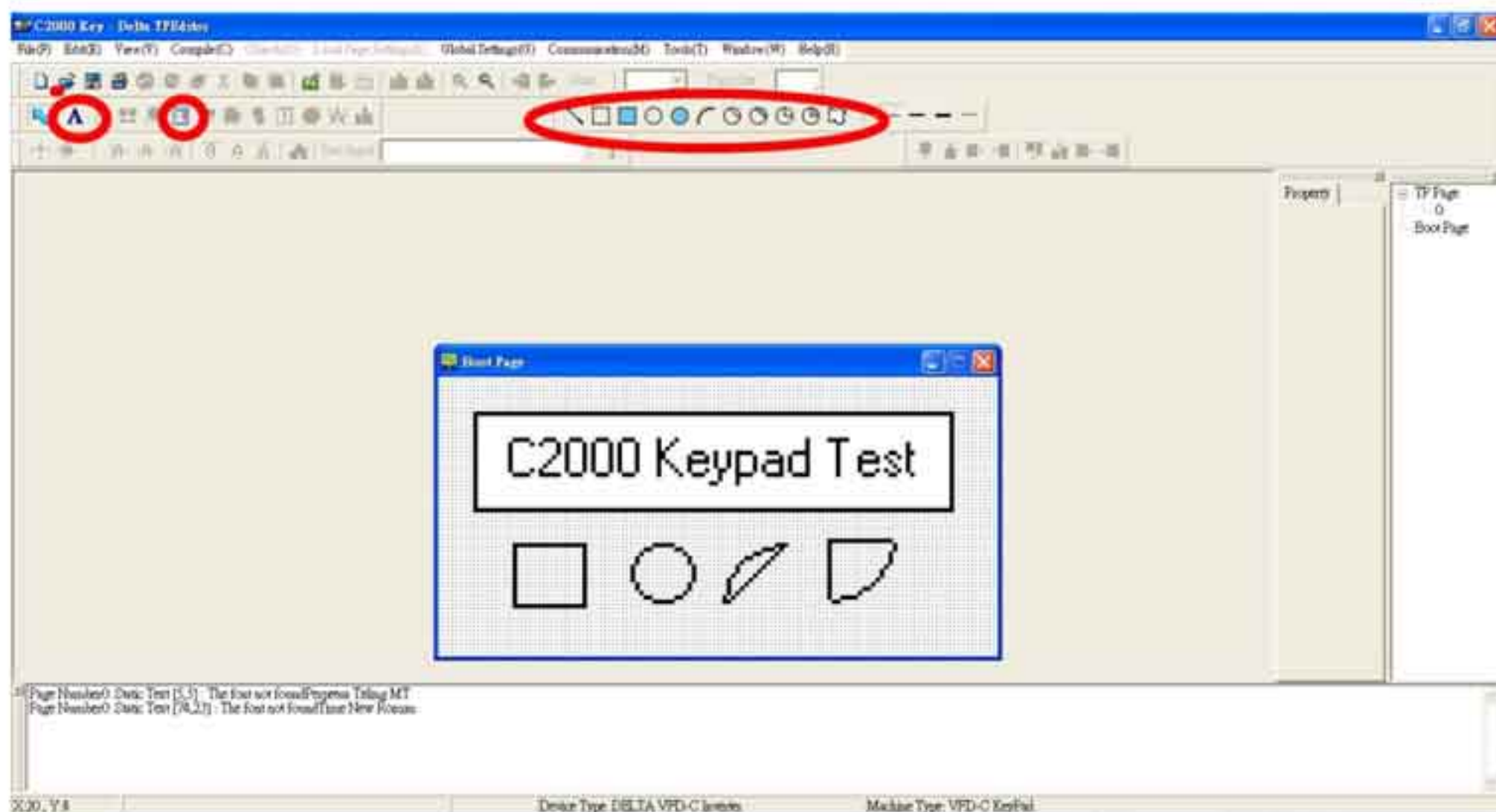
4. Настройка коммуникации. Выберите в меню Tool → Communication settings (C) и задайте коммуникационный порт ПК (PC Com Port) и скорость связи. Поддерживаемая скорость связи: 9600 б/сек, 19200б/сек и 38400б/сек. По умолчанию адрес TP = 1, пожалуйста, не изменяйте это значение.





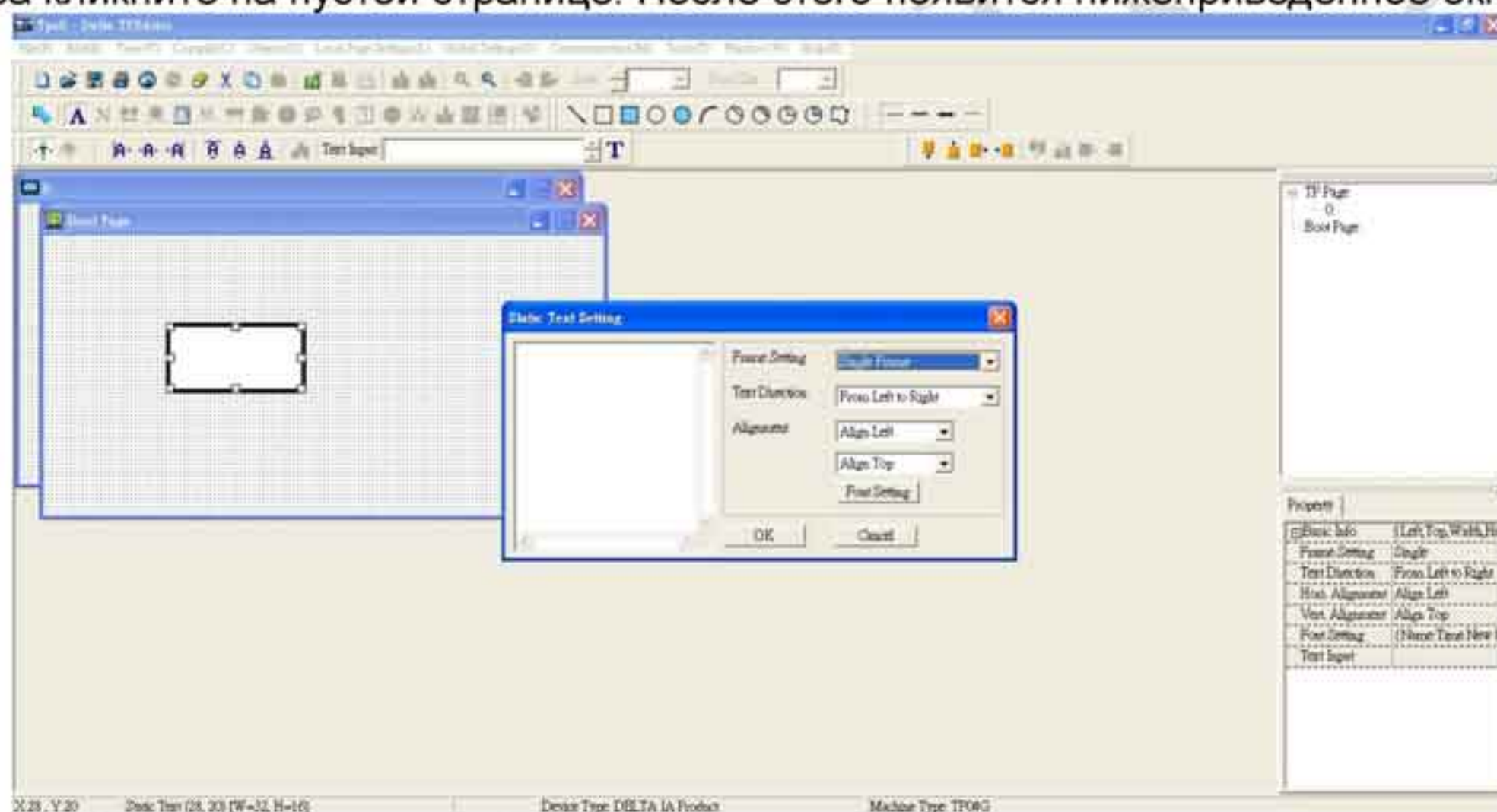
**Примечание:** Для программирования пульта управления KPC-CC01 необходимо использовать коммуникационный интерфейс IFD6530 совместно с опциональным проводом-удлинителем SVC-KxFT (3 FT, 5FT, 7FT, 10FT, 16F)

- 2) Редактирование заставки


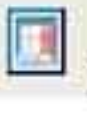
1. Кликните на Boot Page в правой верхней части экрана или выберите в меню View (V) пункт → Boot Page (B). После этого появится пустое окно. Используйте выделенные инструменты для создания вашей заставки.

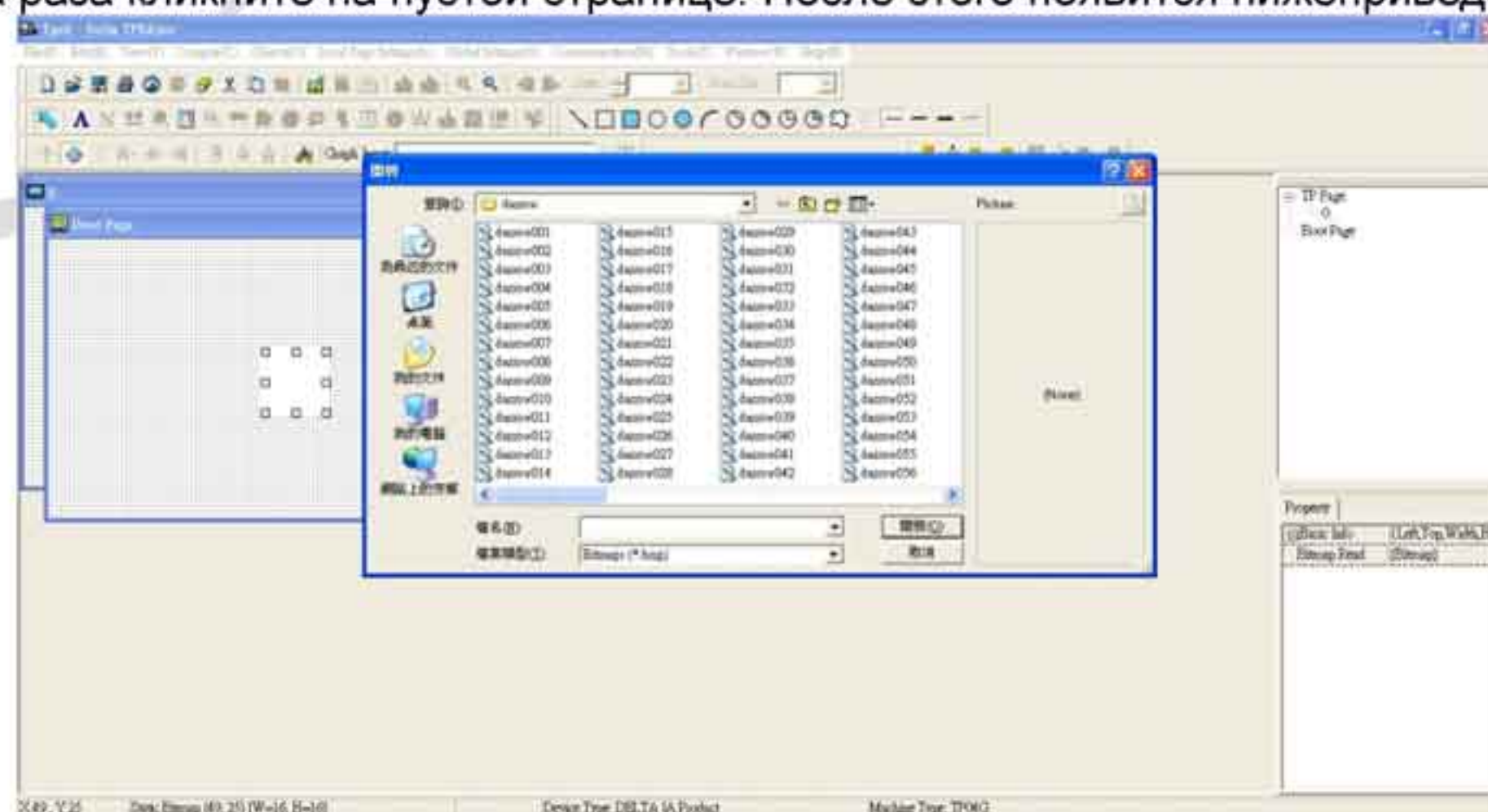


2. Статический текст . Откройте пустую страницу, однократно кликните на кнопку  и затем два раза кликните на пустой странице. После этого появится нижеприведенное окно.





В правой части окна Static Text Setting вы можете настроить параметры рамки, направление и выравнивание текста, шрифт. После задания всех необходимых параметров, вы можете ввести текст в пустое поле в левой части данного окна. После окончания ввода текста нажмите ОК для продолжения или Cancel для отмены текущего шага.

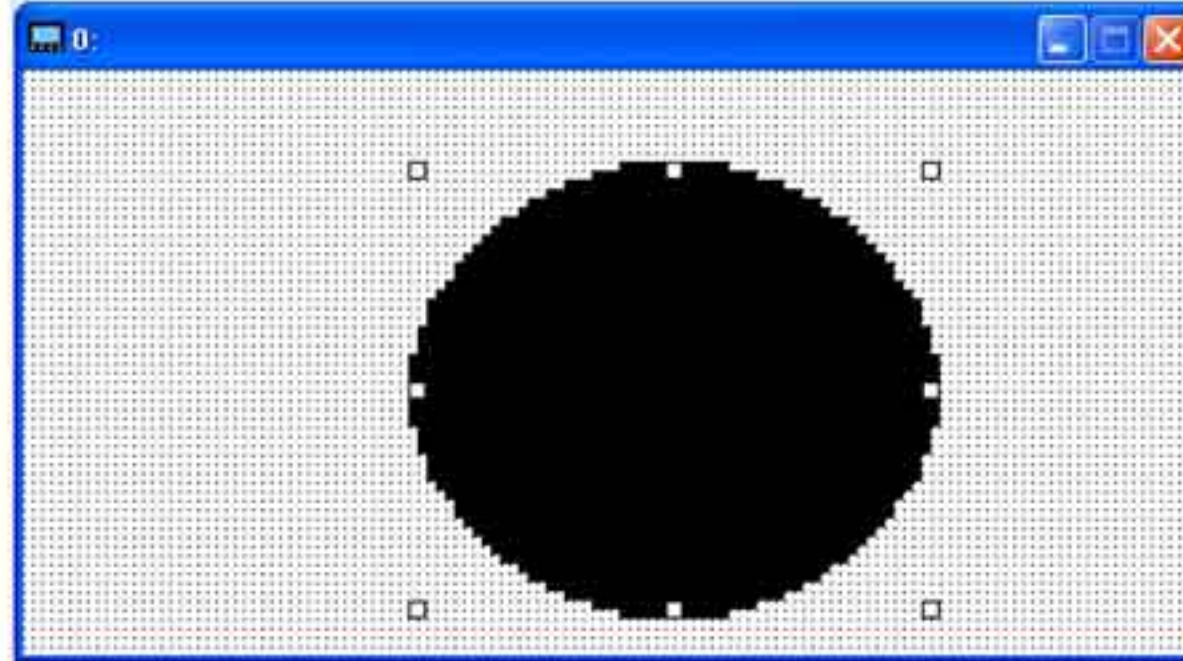
3. Статическое изображение  → Откройте пустую страницу, однократно кликните на кнопку  и затем два раза кликните на пустой странице. После этого появится нижеприведенное окно.



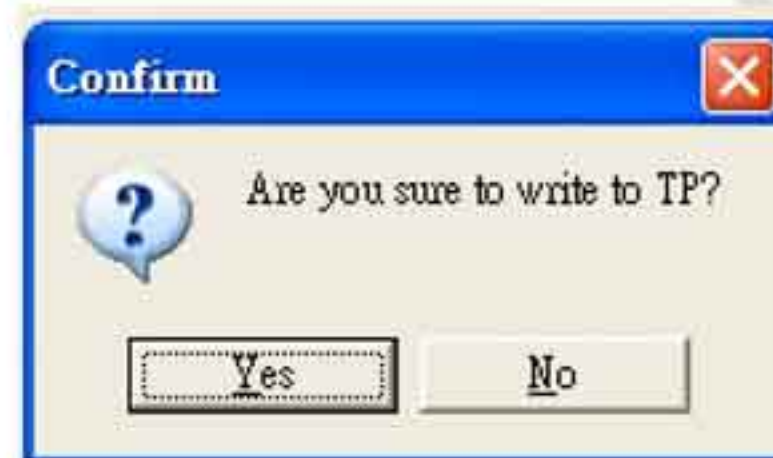
Внимание: Поддерживаются изображения только в BMP формате. Выберите необходимый файл с

изображением и нажмите Open, изображение появится в окне.

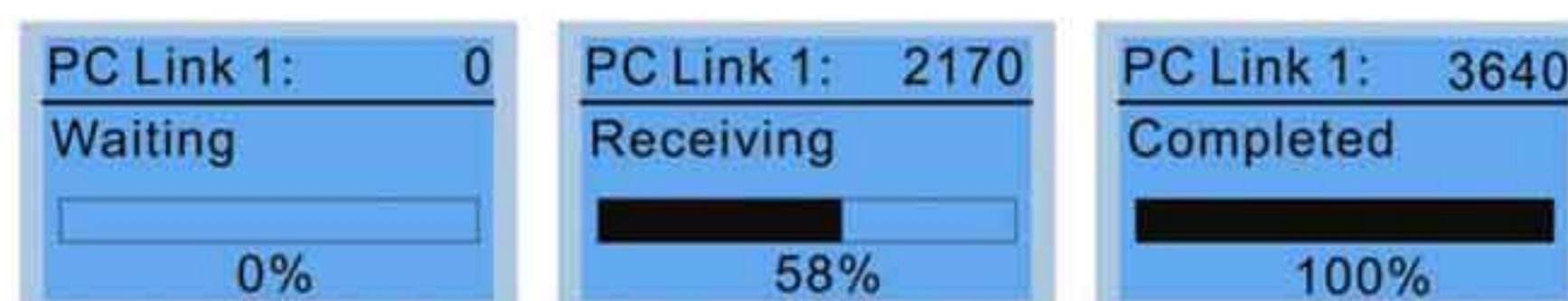
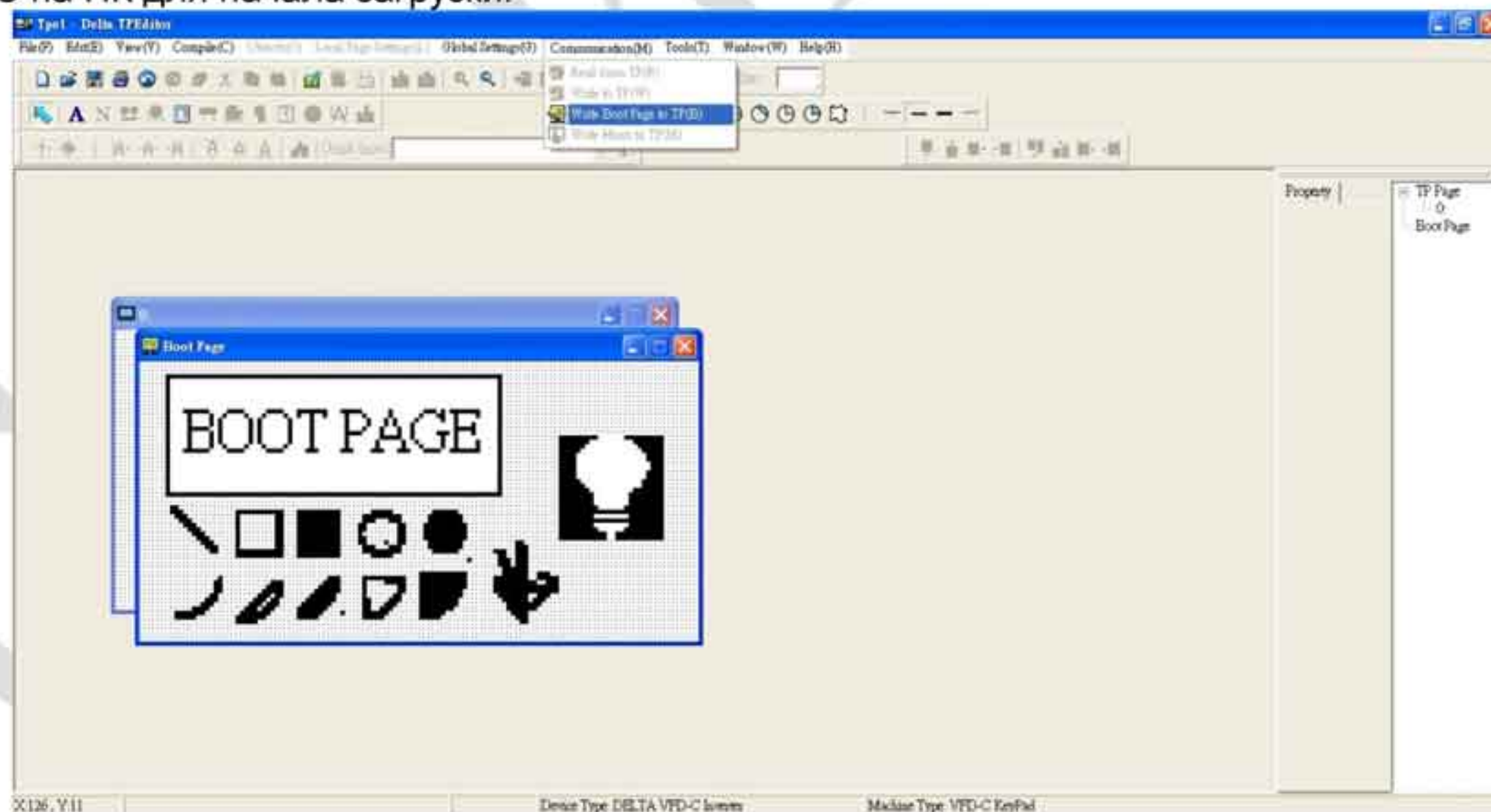
4. Геометрические фигуры  → Имеется 11 типов геометрических фигур. Откройте пустую страницу, и однократно кликните на кнопку необходимой фигуры. Затем кликните в окне создаваемой страницы и, не отпуская кнопку, задайте необходимый размер фигуры. Например, если выбрана эта кнопка , то на создаваемой странице появится нижеприведенная фигура.



5. Загрузка—В качестве примера используем нижеприведенное изображение. Фраза "Boot page" - это статический текст, а 11 изображений ниже - геометрические фигуры. Изображение справа - это загруженное из внешнего файла статическое изображение. Для загрузки заставки в ПЧ кликните на "Boot page", чтобы выделить ее. Проверьте правильность настройки коммуникации ПК с ПЧ (см. пункт настройки Communication settings (C)). Затем выберите в "Communication>Input User Defined Keypad Starting Screen." После этого появится нижеприведенное окно.

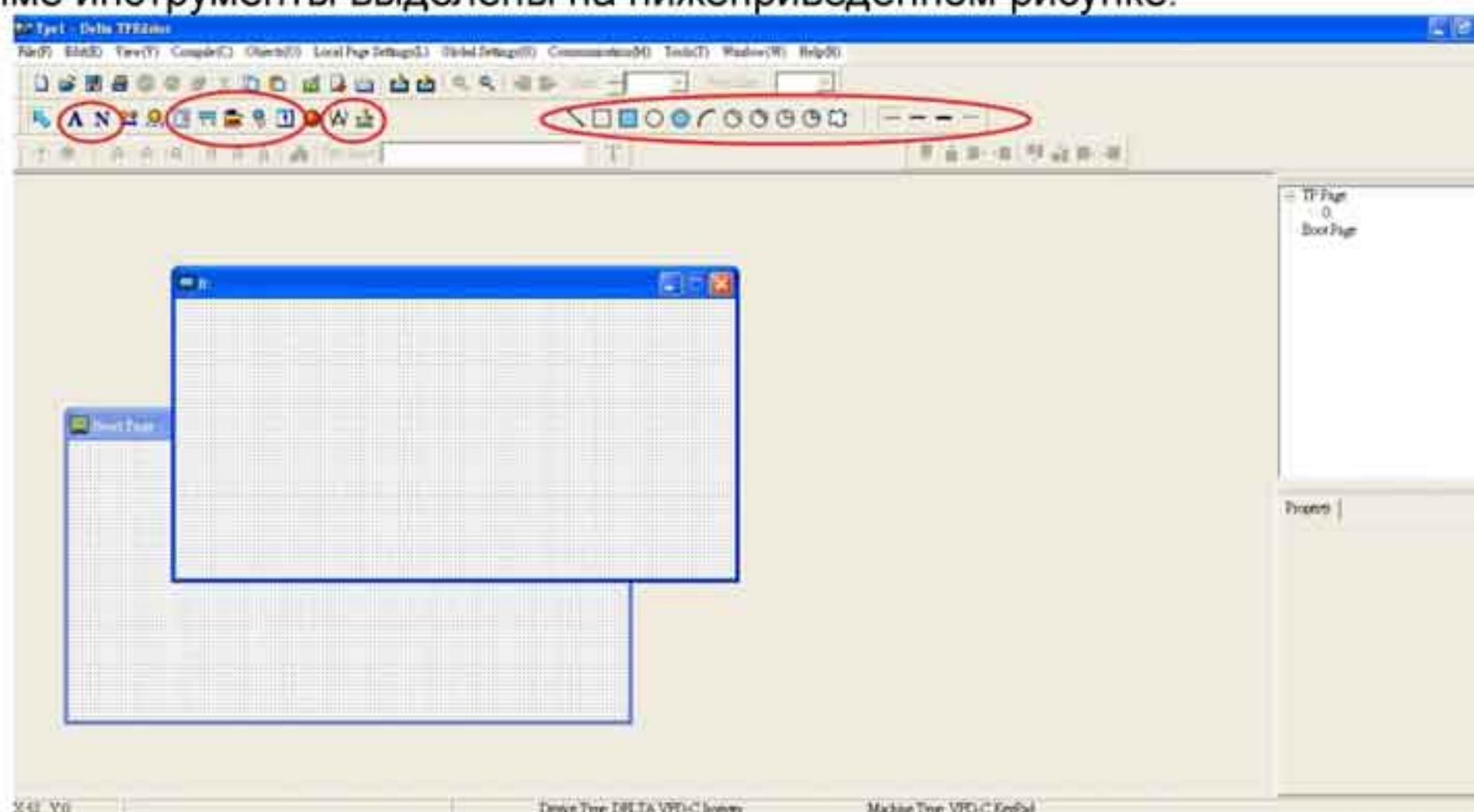


На цифровом пульте CP2000 нажмите и удерживайте кнопку со стрелкой вверх, пока не появится надпись "PC Link", затем один раз нажмите ENTER и подождите несколько секунд. Кликните кнопку YES на ПК для начала загрузки.




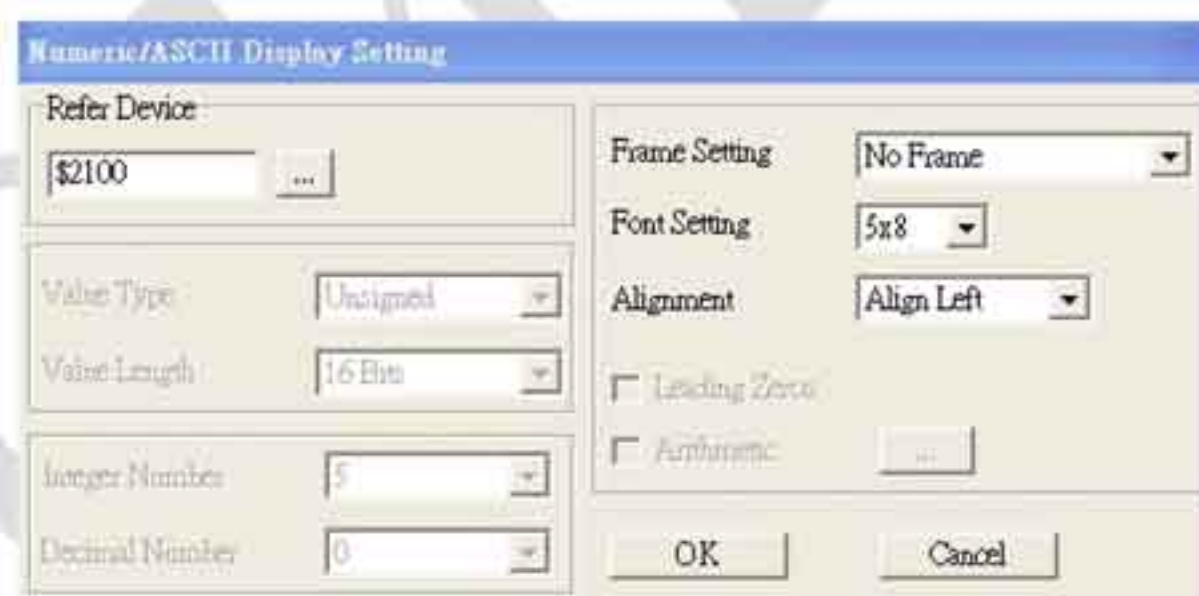
3) Редактирование главной старницы

1. Для начала редактирования главной страницы кликните на названии страницы под надписью TP Page в верхней правой части экрана или выберите в меню View → пункт TP page. Доступные в этом режиме инструменты выделены на нижеприведенном рисунке.





Слева направо: Статический текст, Вывод значения регистра (ASCII), Статическое изображение, Шкала, Гистограмма, Кнопка, Часы, Индикатор состояний, Ед. измерения, Ввод значения, 11 геометрических фигур и линии различной толщины. Работа с кнопками Статический текст, Статическое изображение и геометрических фигур аналогична изложенной выше.

2. Numeric/ASCII Display (A) (вывод значения регистра): Выберите в меню Objects (O) → пункт Numeric/ASCII Display(A)  Numeric/ASCII Display(A) → Затем кликните в окне создаваемой страницы в месте, где требуется разместить объект, и не отпуская кнопку задайте необходимый размер объекта. → Дважды кликните на созданном объекте для настройки параметров читаемого регистра и свойств объекта.



Related Device (читаемый регистр): Задайте в поле Refer Device адрес регистра, который необходимо считывать. Например, \$2202 для считывания выходной частоты (H). Полный список регистров см. список адресов в главе 12, параметр 09-04.



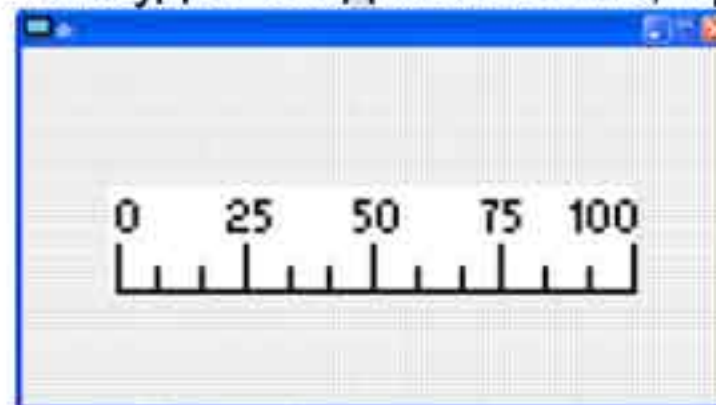
3. Шкала  : Для создания объекта "Шкала" нажмите на значок  в меню инструментов. Параметры и свойства шкалы вы можете задавать и редактировать в окне в правой части экрана.

Property	
Basic Info	{Left,Top,Width,Height}
Left	73
Top	40
Width	51
Height	9
Direction	Normal Direction
Scale Position	Top
Font Setting	5x8
Main Scale	5
Sub Scale	2
Value Length	16 Bits
Max Value	100
Min Value	0

The Scale Setting dialog box contains the following fields and controls:

- Scale Position: Top (dropdown)
- Scale Side: Normal Direction (dropdown)
- Font Setting: 5x8 (dropdown)
- Value Length: 16 Bits (dropdown)
- Main Scale: 5 (text input)
- Sub Scale: 2 (text input)
- Max Value: 100 (text input)
- Min Value: 0 (text input)
- Buttons: OK, Cancel


- Расположение шкалы (Scale Position): Нажмите на поле этого параметра и в выпадающем меню выберите необходимое значение.
- Направление шкалы (Scale Side): В выпадающем меню выберите направление отсчета шкалы: от меньшего к большему или наоборот. Нажмите OK для подтверждения или Cancel для отмены.
- Параметры шрифта (Font Setting): В выпадающем меню выберите подходящий вариант. Нажмите OK для подтверждения или Cancel для отмены.
- Длина значения (Value Length): В выпадающем меню выберите 16 или 32 бита. Нажмите OK для подтверждения или Cancel для отмены.
- Главная и вспомогательная шкала (Main Scale & Sub Scale): Введите количество делений основной и вспомогательной шкалы.
- Максимальное и минимальное значение (Maximum value & Minimum Value) - это значения, которые будут на обоих концах шкалы. Они могут быть отрицательными, но отображаемое значение ограничено заданной длиной.
- После окончания настройки будет создана шкала, пример которой приведен ниже.



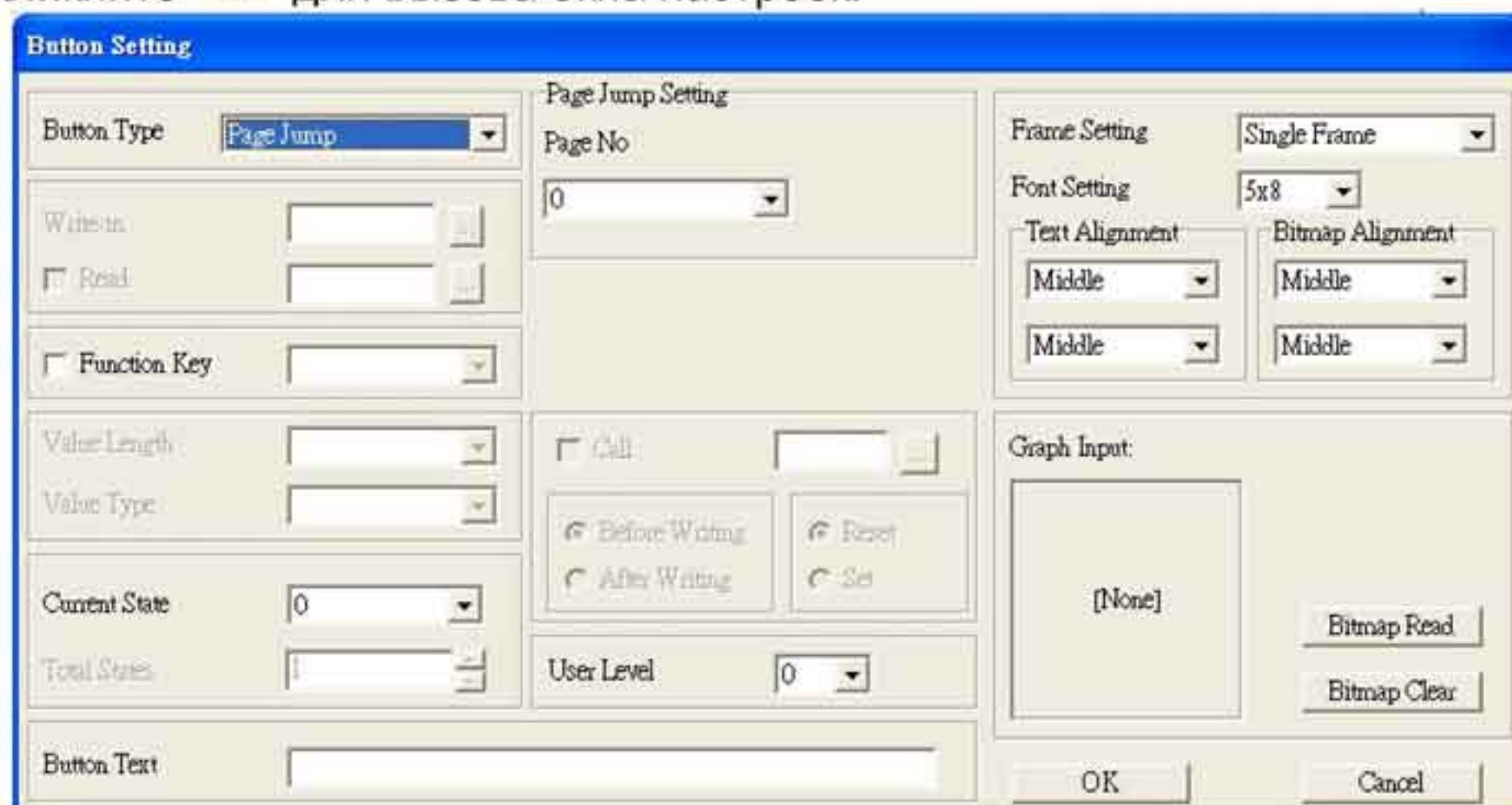
#### 4. Гистограмма :

The Bar Graph Setting dialog box contains the following fields and controls:

- Refer Device: \$2100 (text input)
- Direction Setting: From Bottom to Top (dropdown)
- Value Type: Unsigned (dropdown)
- Value Length: 16 Bits (dropdown)
- Max Value: 65535 (text input)
- Min Value: 0 (text input)
- Buttons: OK, Cancel

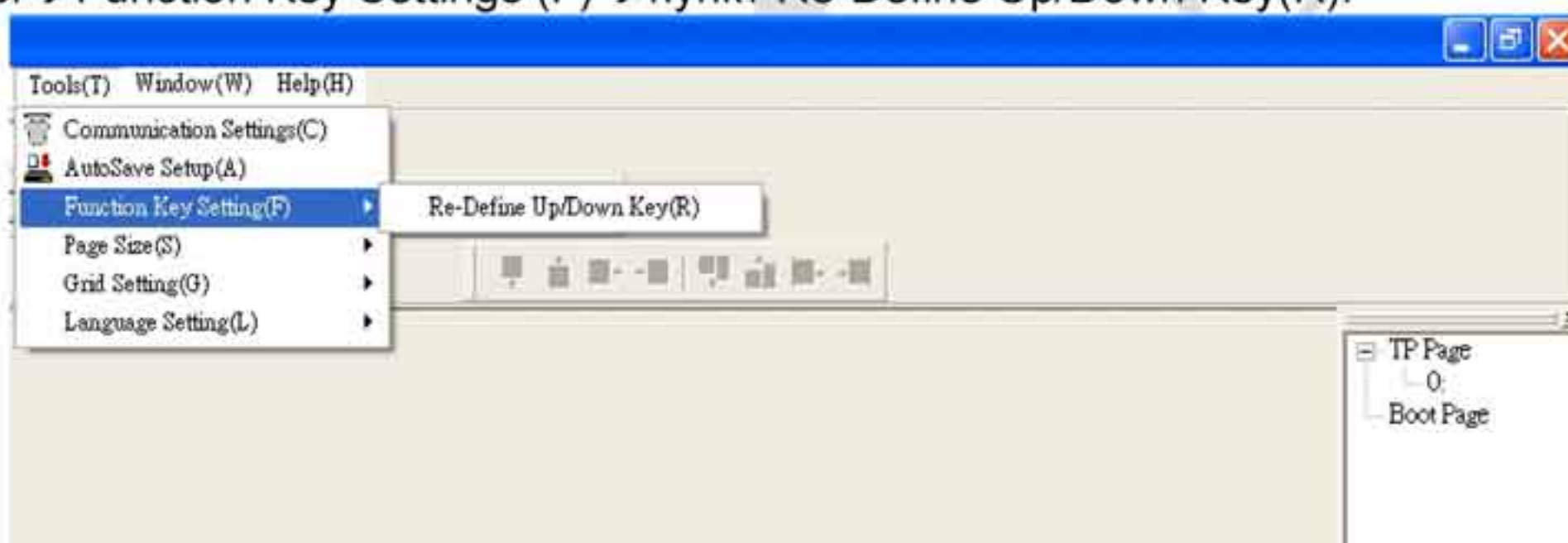
- Related Device (читаемый регистр): Задайте в поле Refer Device адрес регистра, который необходимо считывать.
  - Задание направления (Direction Setting): В выпадающем меню выберите необходимое направление: Снизу вверх, сверху вниз, слева направо или справа налево.
  - Макс. и минимальные значения (Maximum Value & Minimum Value): Они задают диапазон выводимых значений. Если выводимая величина меньше или равна минимальному значению, то гистограмма будет нулевой длины. Если выводимая величина больше или равна максимальному значению, то гистограмма будет максимальной длины. Если выводимая величина находится между макс. и мин. значением, длина гистограммы будет пропорциональна выводимой величине.
5. Кнопка (Button)  : В настоящее время эта функция только позволяет с помощью пульта переключать страницы, другие функции пока не доступны. Ввод текста или вставка изображения пока не поддерживаются.

Дважды кликните  для вызова окна настроек.



### Задание и настройка функции переключения страниц

- <Button Type> позволяет задать функцию кнопки. Выберите функцию кнопки Page Jump (переключение страниц) в выпадающем списке.
- Настройка функции Page Jump: После выбора в выпадающем меню пункта Page Jump появится соответствующее окно настроек.
- <Function Key> позволяет задать функции следующим кнопкам цифрового пульта KPC-CC01: F1, F2, F3, F4, Влево (Left) и Вправо (Right). Внимание: кнопки Вверх и вниз заблокированы программой TPEditor. Поэтому эти две кнопки не могут быть запрограммированы. Если вам необходимо задать функции именно кнопкам Вверх и Вниз, то выберите в меню Tool → Function Key Settings (F) → пункт Re-Define Up/Down Key(R).



- <Button Text>: Есть возможность задать надпись на кнопке, например, <След. стр.>

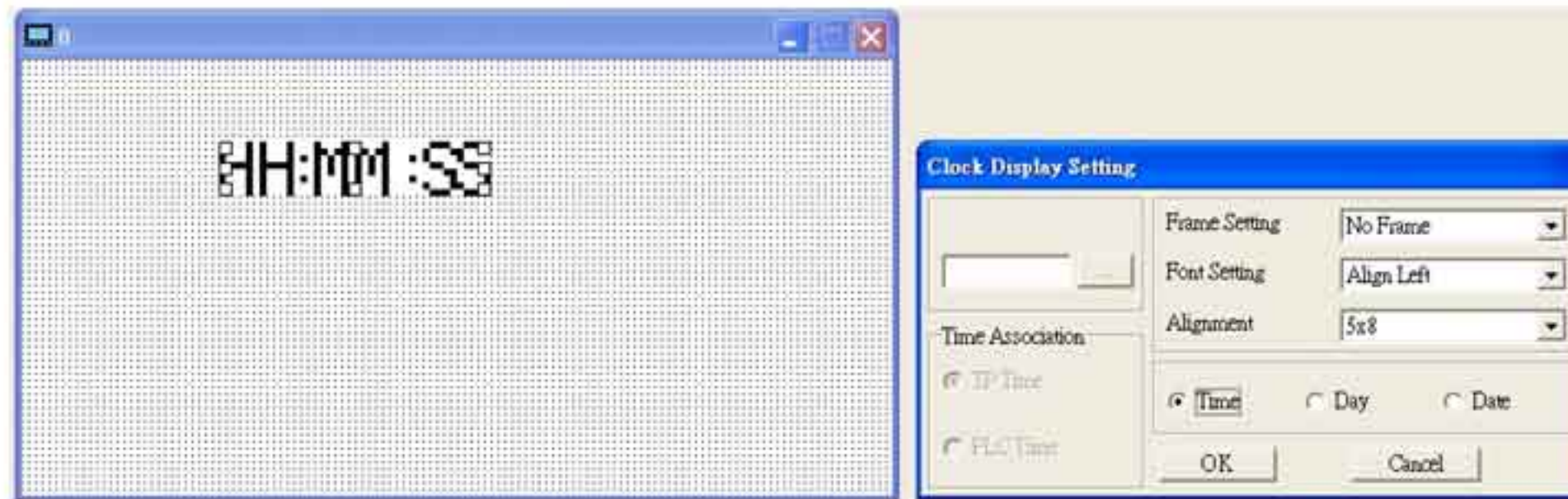
### Запись заданного значение в адрес памяти

При нажатии кнопки <function button> с функцией Constant setting значение, заданное в поле <Constant Setting>, будет записано в память VFD или PLC по адресу, заданному в поле <Write in>. Эта функция может использоваться для инициализации переменной.




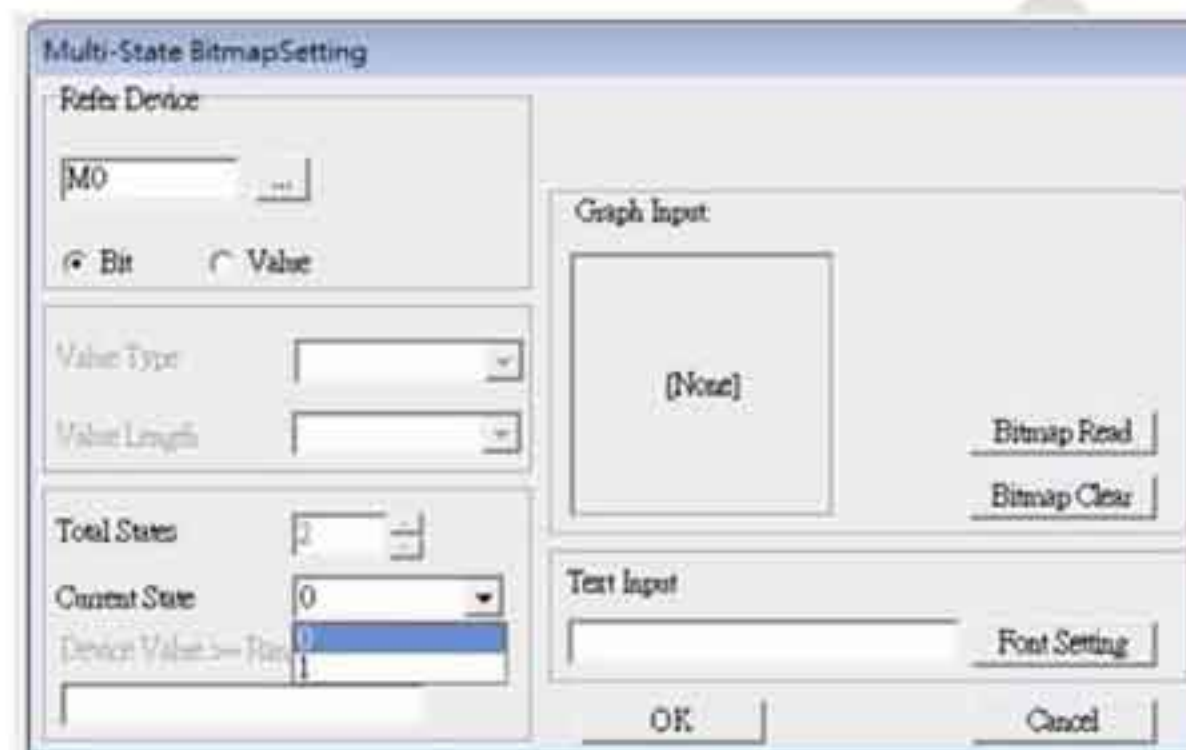
- Часы  : Кликните один раз на кнопку  .  
Откройте новый файл и кликните один раз в окне страницы. Будет создан объект как на рис. ниже.




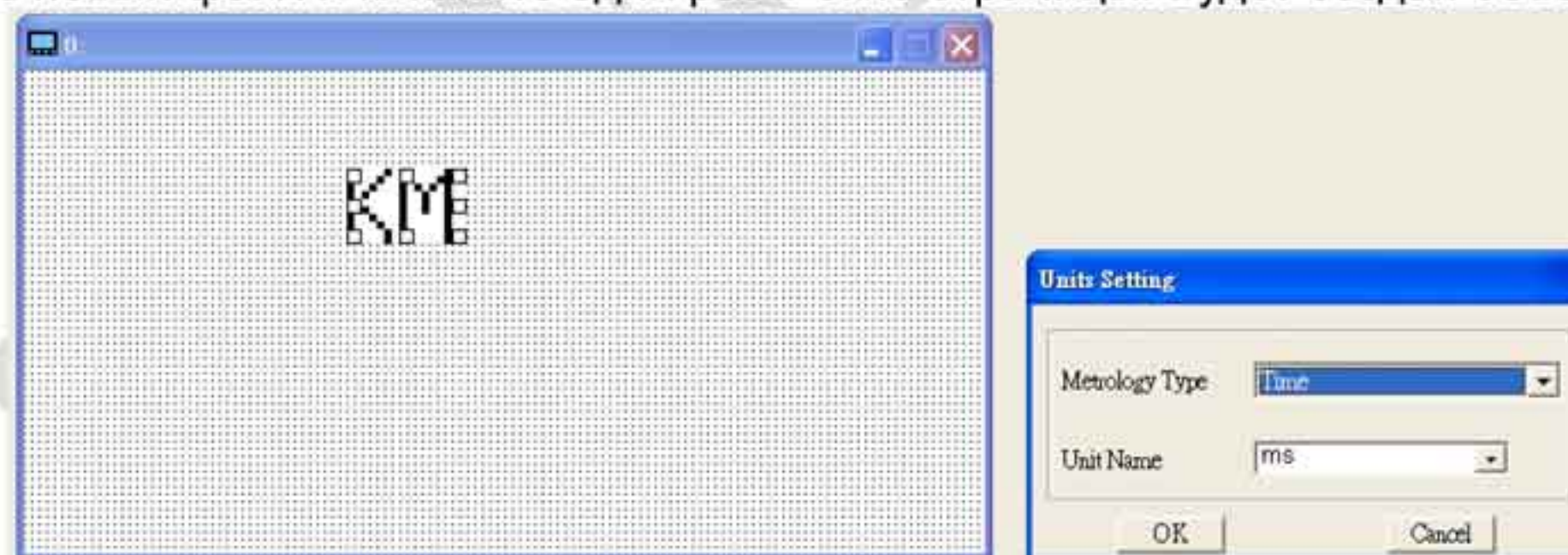


В окне настроек вы можете задать формат выводимых данных: Время, День, Дата. Для настройки времени нажмите #9 в меню пульта. В окне настроек вы также можете задать свойства рамки, шрифт и выравнивание.


7. Индикатор состояний : Окно настройки индикатора состояний, как показано на рисунке ниже. Этот объект считывает битовое значение в заданном регистре ПЛК и, в зависимости от него, меняет изображение или текст индикатора. Возможно задать начальное состояние индикатора (0 или 1).




8. Единица измерения . Кликните один раз на эту кнопку: Откройте новый файл и кликните один раз в окне страницы. Будет создан объект как на рис. ниже.



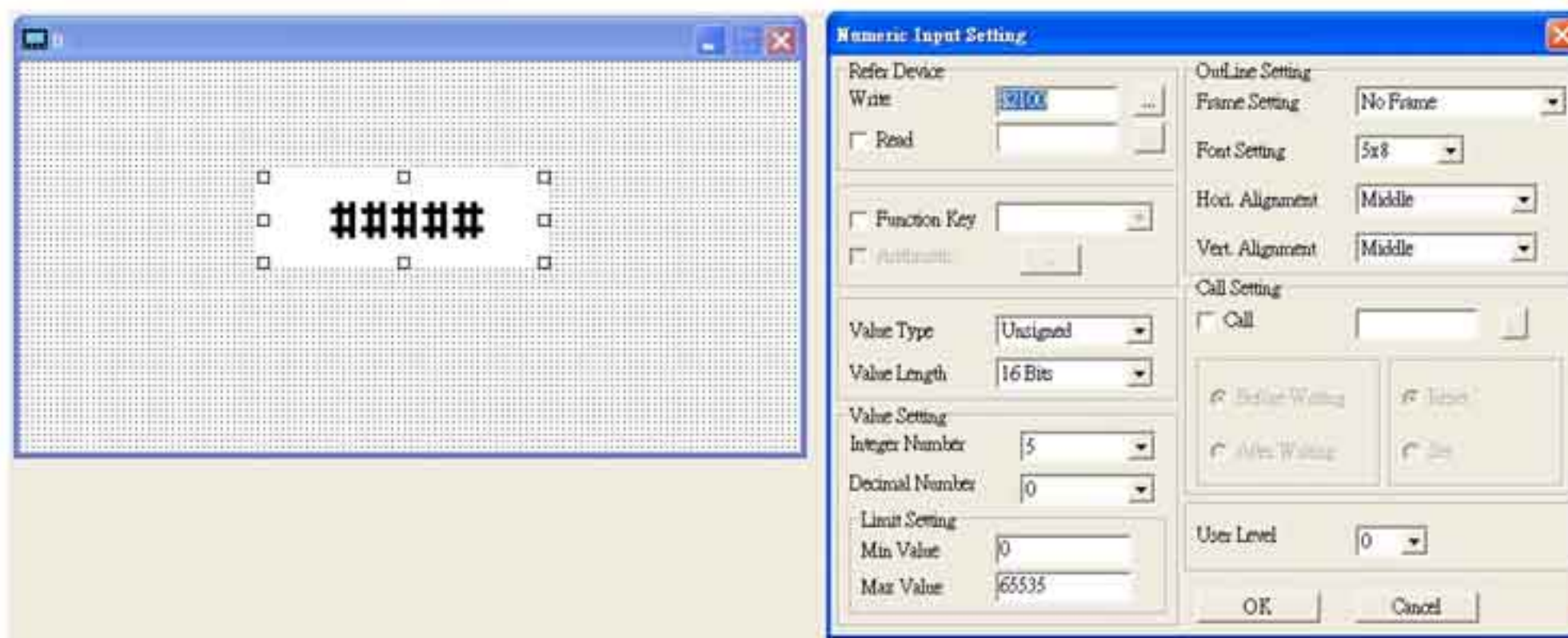
Выберите из выпадающего меню необходимую метрологическую величину и единицу измерения. Доступны следующие метрологические величины: Длина, Площадь, Объем, Вес, Скорость, Время и Температура. Единицы измерения изменяются автоматически в зависимости от выбранной метрологической величины.

9. Ввод значения (Numeric Input) :

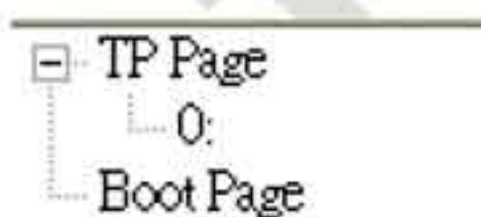
Окно настроек данного объекта позволяет задать параметры величины, ее значение и адрес регистра.

Кликните один раз на кнопку .

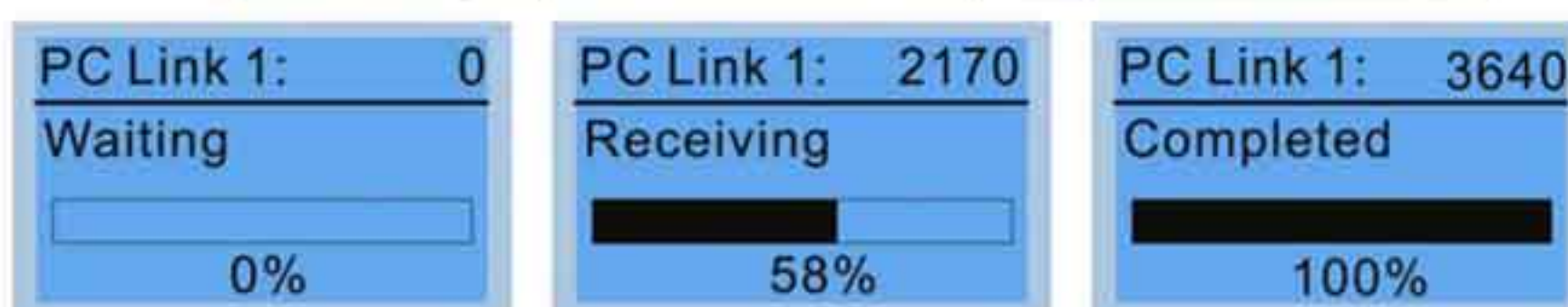
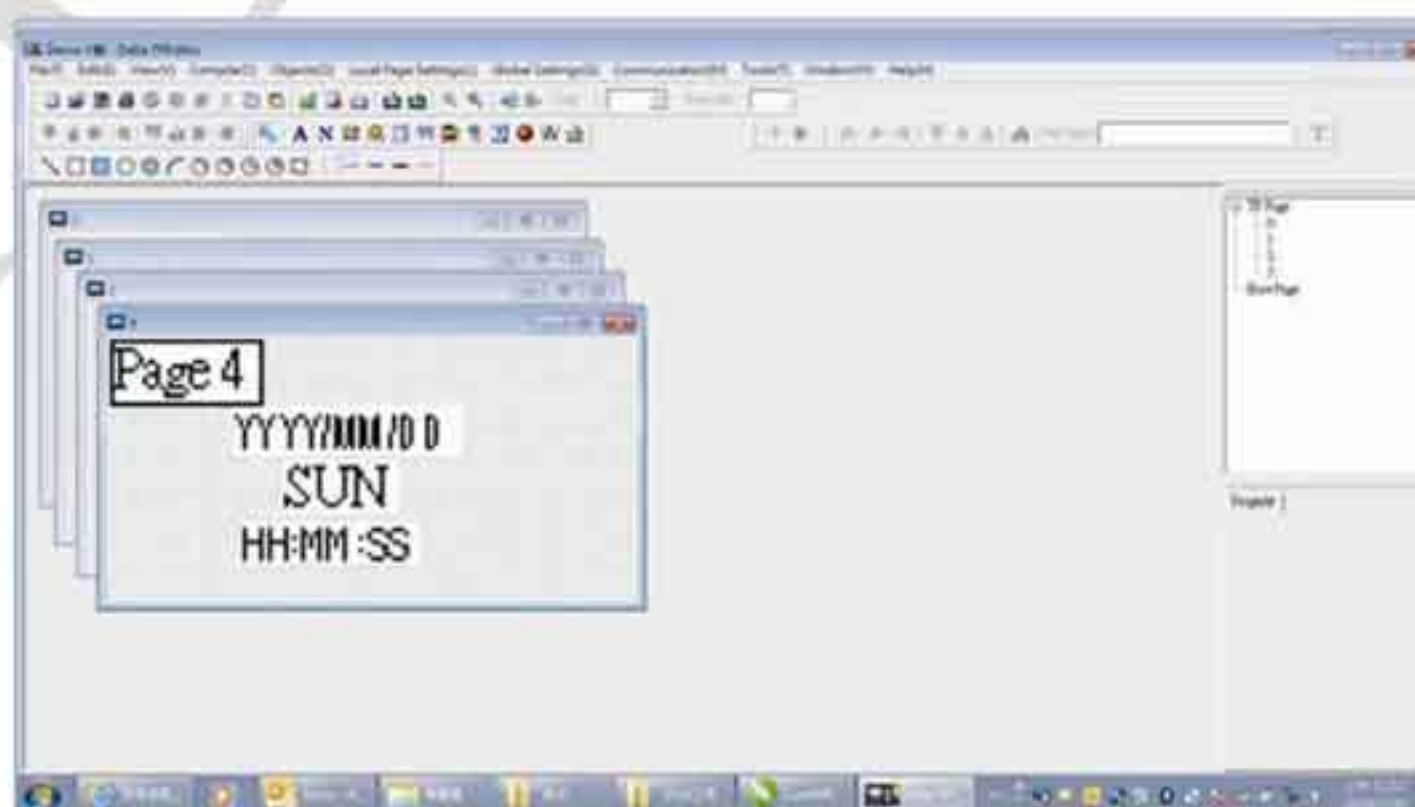
Откройте новый файл и кликните один раз в окне страницы. Будет создан объект как на рис. ниже.



- a. Related Device (адрес регистра): Необходимо заполнить два пустых поля: <Write> (записать в) и <Read> (считать из). Введите адрес регистра, который хотите записать/считать. Например, 012C для Чтения и Записи параметра 01-44.
- b. Настройка визуальных свойств объекта (OutLine Setting): Параметры рамки, выравнивания и шрифта аналогичны ранее описанным для других объектов. В выпадающих меню выберите необходимые значения.
- c. Функциональные клавиши (Function key): позволяет задать функции кнопкам цифрового пульта. Выберите необходимую кнопку в выпадающем меню и нажмите Enter для подтверждения выбора.
- d. Тип и длина значения (Value Type & Value Length): Эти два параметра влияют на диапазон возможных значений. Внимание: CP2000 поддерживает только 16 битные значения. 32 битные значения не поддерживаются.
- e. Value Setting: Этот параметр цифровой пульт присваивает автоматически.
- f. Диапазон возможных значений (Limit Setting): Настройте диапазон возможных значений.
- g. Например, если вы выбрали функциональную кнопку F1, мин. значение = 0 и макс. значение 4, то после нажатия F1 на цифровом пульте вы можете кнопками Вверх-Вниз повышать или понижать значение в пределах 0-4. Нажмите Enter для подтверждения настройки. Вы можете воспользоваться таблицей параметра 01-44 для проверки правильности настройки.

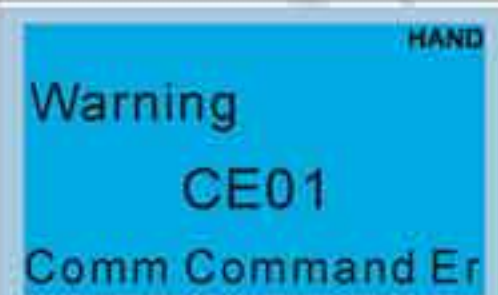
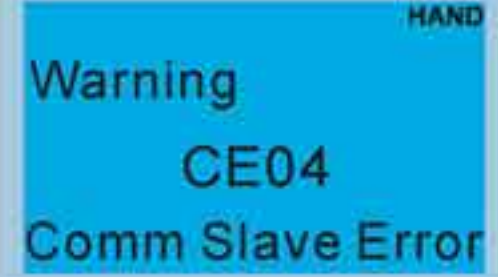




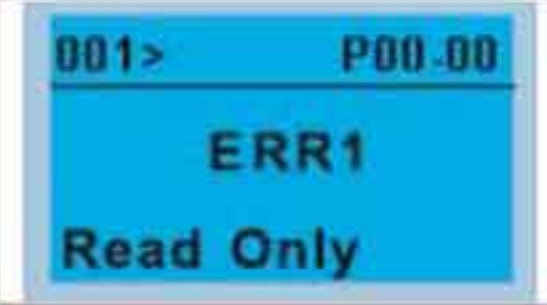
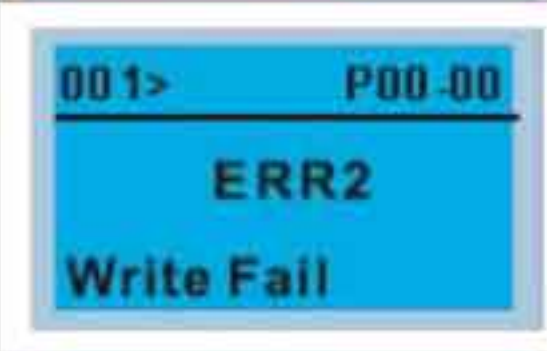
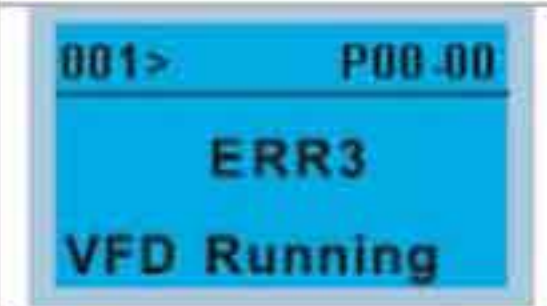
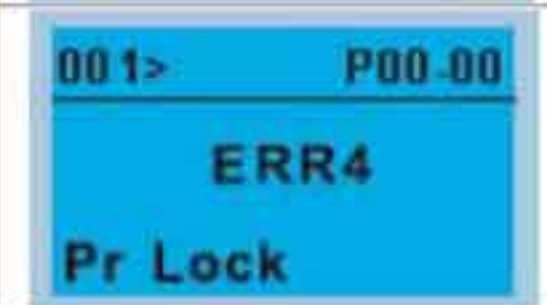
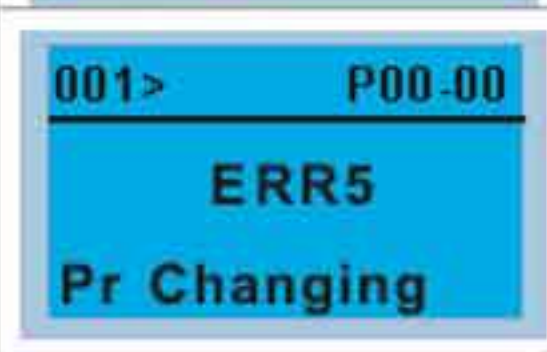


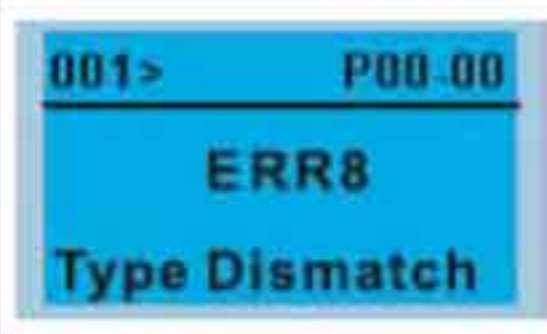
10. Загрузка TP страницы  
 Затем на пульте нажмите Enter. На экране пульта появится надпись "Waiting". Выберите страницу, которую вы хотите загрузить, затем Communication (M) → Write to TP(W) для загрузки страницы в пульт.  
 После успешного завершения загрузки появится надпись Completed на экране пульта.  
 После этого вы можете нажать кнопку ESC для перехода в меню пульта.



## Пульт КРС-СС01. Коды аварий и их описание.

Для пульта КРС-СС01 версии V1.01 и выше.

Экран пульта	Описание	Возможные причины и действия по устранению
	Ошибка чтения из памяти пульта	1. Нажмите RESET на пульте, чтобы сбросить ошибку. 2. Постарайтесь определить, во время какой операции появляется ошибка. 3. Выключите питание ПЧ, подождите 10 минут и снова включите его. Если ни одно из действий не помогло, обратитесь к поставщику.
	Ошибка записи в память пульта	
	Ошибка параметра (заводское значение) в памяти пульта	
	Ошибка памяти пульта при чтении данных от преобразователя частоты	Пульт не может прочитать данные из ПЧ. 1. Проверьте, подключен ли пульт к ПЧ исправным кабелем с RJ-45. 2. Нажмите RESET на пульте, чтобы сбросить ошибку. 3. Выключите питание ПЧ, подождите 10 минут и снова включите его. Если ни одно из действий не помогло, обратитесь к поставщику.
	Ошибка ЦПУ пульта	1. Проверьте тактовую частоту процессора. 2. Проверьте работу микросхемы памяти. 3. Проверьте работу часов реального времени. 4. Проверьте качество связи RS485 и коммуникационный кабель. 5. Выключите питание ПЧ, подождите 10 минут и снова включите его. Если ни одно из действий не помогло, обратитесь к поставщику.
	Ошибка функционального кода Modbus	1. Проверьте, подключен ли пульт к ПЧ исправным кабелем с RJ-45. 2. Нажмите RESET на пульте, чтобы сбросить ошибку. Если ни одно из действий не помогло, обратитесь к поставщику.
	Ошибка адреса данных Modbus	
	Ошибка Modbus данных	
	Ошибка Slave-устройства Modbus	

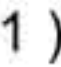
	<p>Превышение времени ожидания связи с пультом</p>	<p>3. Выключите питание ПЧ, подождите 10 минут и снова включите его. Если ни одно из действий не помогло, обратитесь к поставщику.</p>
	<p>Объект не поддерживается TP Editor</p>	<p>1. Проверьте, поддерживает ли TP Editor все необходимые объекты. Удалите все неподдерживаемые объекты и их настройки. 2. Перезагрузите TP Editor и заново загрузите проект. 3. Убедитесь, что ПЧ поддерживает TP Editor. В противном случае, главная страница будет пустой. Если ни одно из действий не помогло, обратитесь к поставщику.</p>
	<p>Параметры и файлы доступны только для чтения</p>	<p>1. Проверьте спецификацию на параметры и файлы в руководстве пользователя. Если ни одно из действий не помогло, обратитесь к поставщику.</p>
	<p>Ошибка записи параметра или файла</p>	<p>1. Проверьте работу микросхемы памяти. 2. Выключите питание ПЧ, подождите 10 минут и снова включите его. Если ни одно из действий не помогло, обратитесь к поставщику.</p>
	<p>Преобразователь частоты находится в состоянии работы</p>	<p>1. Проверьте, действительно ли ПЧ находится в состоянии работы. Если ни одно из действий не помогло, обратитесь к поставщику.</p>
	<p>Параметр преобразователя частоты заблокирован</p>	<p>1. Проверьте блокировку параметра. Если необходимо, снимите блокировку. Если ни одно из действий не помогло, обратитесь к поставщику.</p>
	<p>Параметр преобразователя частоты изменен</p>	<p>1. Проверьте, был ли параметр действительно изменен. Если нет, то попробуйте задать его еще раз. Если ни одно из действий не помогло, обратитесь к поставщику.</p>
	<p>ПЧ находится в состоянии «Авария»</p>	<p>Изменения не могут быть сделаны, поскольку ПЧ ранее выявил аварию. 1. Проверьте, находится ли ПЧ в состоянии Аварии. Если нет, то попробуйте внести изменения еще раз. Если ни одно из действий не помогло, обратитесь к поставщику.</p>
	<p>ПЧ находится в состоянии предупреждения</p>	<p>Изменения не могут быть сделаны, поскольку ПЧ ранее вывел предупреждение. 1. Проверьте, находится ли ПЧ в состоянии Предупреждения. Если нет, то попробуйте внести изменения еще раз. Если ни одно из действий не помогло, обратитесь к поставщику.</p>
	<p>Неопределенный тип файла</p>	<p>1. Проверьте соответствие версий прошивки ПЧ-клиента и ПЧ-донора. Если совпадают, то попробуйте еще раз. Если ни одно из действий не помогло, обратитесь к поставщику.</p>

 <p>001&gt; P00-00 ERR9 Password Lock</p>	Файл заблокирован с паролем	<ol style="list-style-type: none"> <li>1. Проверьте наличие блокировки данных и возможность разблокировки.</li> <li>2. Выключите питание ПЧ, подождите 10 минут и снова включите его.</li> </ol> <p>Если ни одно из действий не помогло, обратитесь к поставщику.</p>
 <p>001&gt; P00-00 ERR10 Password Fail</p>	Неверный пароль	<ol style="list-style-type: none"> <li>1. Проверьте правильность ввода пароля.</li> <li>2. Выключите питание ПЧ, подождите 10 минут и снова включите его.</li> </ol> <p>Если ни одно из действий не помогло, обратитесь к поставщику.</p>
 <p>001&gt; P00-00 ERR11 Version Fail</p>	Ошибка версий файла	<ol style="list-style-type: none"> <li>1. Проверьте совместимость версий прошивки пульта и ПЧ. Если совместимы, то попробуйте еще раз.</li> </ol> <p>Если ни одно из действий не помогло, обратитесь к поставщику.</p>
 <p>001&gt; P00-00 ERR12 VFD Time Out</p>	Превышение времени ожидания копирования функции преобразователя частоты	<ol style="list-style-type: none"> <li>1. Повторите копирование.</li> <li>2. Проверьте, разрешено ли копирование. Если разрешено, то попробуйте скопировать еще раз.</li> <li>3. Выключите питание ПЧ, подождите 10 минут и снова включите его.</li> </ol> <p>Если ни одно из действий не помогло, обратитесь к поставщику.</p>
 <p>File 1 HAND Err Keypad Issue</p>	Другие ошибки пульта	<ol style="list-style-type: none"> <li>1. Обратитесь к поставщику.</li> </ol>
 <p>File 1 HAND Err VFD Issue</p>	Другие ошибки преобразователя частоты	<ol style="list-style-type: none"> <li>1. Обратитесь к поставщику.</li> </ol>


# 11 Сводная таблица параметров

Данная глава содержит информацию о программируемых параметрах преобразователя, включая их заводские значения и возможный диапазон пользовательских значений. Редактирование параметров возможно с помощью пульта управления.

## Примечание

- 1)  Параметры, отмеченные данным знаком, Вы можете менять во время работы двигателя
- 2) Более подробное описание функций см. главу 12 в электронной версии документа на DVD или на сайте [www.stoikltd.ru](http://www.stoikltd.ru)
- 3) ООО «НПО СТОИК» оказывает помощь в настройке и программировании преобразователей частоты Delta Electronics, а также поставляет преобразователи частоты, с предварительно заданными параметрами и/или запрограммированные под вашу задачу. Чтобы воспользоваться предложением, пришлите, пожалуйста, вашу контактную информацию и описание задачи на эл. почту: [support@stoikltd.ru](mailto:support@stoikltd.ru)
- 4) Отдел инжиниринга ООО «НПО СТОИК» проектирует комплексные системы управления. При необходимости система управления может быть поставлена в виде готового шкафа, станции или щита управления. Более подробную информацию см. <http://www.deltronics.ru/support/engineering/> Чтобы воспользоваться предложением, пришлите, пожалуйста, вашу контактную информацию и описание задачи на эл. почту: [to@stoikltd.ru](mailto:to@stoikltd.ru)

## Группа 00. Параметры пользователя

 Примечание АД: Асинхронный двигатель; СДПМ: Синхронный двигатель с постоянными магнитами

Параметр	Функция	Параметр	Заводское значение
00-00	Идентификационный код преобразователя частоты	4: 230В, 1л.с. (0.75кВт) 5: 460В, 1л.с. (0.75кВт) 6: 230В, 2л.с. (1.5кВт) 7: 460В, 2л.с. (1.5кВт) 8: 230В, 3л.с. (2.2кВт) 9: 460В, 3л.с. (2.2кВт) 10: 230В, 5л.с. (3.7кВт) 11: 460В, 5л.с. (3.7кВт) 12: 230В, 7.5л.с. (5.5кВт) 13: 460В, 7.5л.с. (5.5кВт) 14: 230В, 10л.с. (7.5кВт) 15: 460В, 10л.с. (7.5кВт) 16: 230В, 15л.с. (11кВт) 17: 460В, 15л.с. (11кВт) 18: 230В, 20л.с. (15кВт) 19: 460В, 20л.с. (15кВт) 20: 230В, 25л.с. (18.5кВт) 21: 460В, 25л.с. (18.5кВт) 22: 230В, 30л.с. (22кВт) 23: 460В, 30л.с. (22кВт) 24: 230В, 40л.с. (30кВт) 25: 460В, 40л.с. (30кВт) 26: 230В, 50л.с. (37кВт) 27: 460В, 50л.с. (37кВт) 28: 230В, 60л.с. (45кВт) 29: 460В, 60л.с. (45кВт) 30: 230В, 75л.с. (55кВт) 31: 460В, 75л.с. (55кВт) 32: 230В, 100л.с. (75кВт)	Только для чтения

Перевод и адаптация ООО «НПО СТОИК» (495) 661-24-41 [www.stoikltd.ru](http://www.stoikltd.ru)

Параметр	Функция	Параметр	Заводское значение
		33: 460В, 100л.с. (75кВт) 34: 230В, 125л.с. (90кВт) 35: 460В, 125л.с. (90кВт) 37: 460В, 150л.с. (110кВт) 39: 460В, 175л.с. (132кВт) 41: 460В, 215л.с. (160кВт) 43: 460В, 250л.с. (185кВт) 45: 460В, 300л.с. (220кВт) 47: 460В, 375л.с. (280кВт) 49: 460В, 425л.с. (315кВт) 51: 460В, 475л.с. (355кВт) 53: 460В, 536л.с. (400кВт) 55: 460В, 680л.с. (500кВт) 90: 230V, 4л.с. (3.0кВт) 91: 460V, 4л.с. (3.0кВт) 93: 460В, 5,5л.с. (4.0кВт)	
00-01	Номинальный ток преобразователя частоты	Как на паспортной табличке ПЧ	Только для чтения
00-02	Сброс параметров	0: Нет функции 1: Только для чтения 5: Сброс счетчика кВтч 6: Удаление программы ПЛК (включая сброс CANopen Master Index) 7: Сброс CANopen Index (Slave) 9: Сброс параметров на заводские значения (для 50 Гц) 10: Сброс параметров на заводские значения (для 60 Гц)	0
00-03	Выбор начального дисплея	0: F (заданная частота) 1: H (выходная частота) 2: U (многофункциональный дисплей, см. параметр 00-04) 3: Номинальный выходной ток (A)	0
00-04	Содержимое многофункционального дисплея (пользовательская настройка экрана)	0: Индикация выходного тока (A) (Ед. изм.: A) 1: Индикация значения счетчика (с) 2: Индикация фактической выходной частоты (H.) (Ед. изм.: Гц) 3: Индикация напряжения на шине DC (v) (Ед. изм.: В) 4: Индикация выходного напряжения (E) (Ед. изм.: В) 5: Индикация коэффициента мощности (n) (Ед. изм.: градусы) 6: Индикация выходной мощности в кВт (P) 7: Индикация скорости в об/мин (r = 00: прямое вращение; -00: обратное вращение) 8: Зарезервировано 9: Зарезервировано 10: Аналоговый сигнал обратной связи в % (b) (см. также стр. 20-1) 11: Сигнал на входе AVI1 в % (1.) 12: Сигнал на входе ACI в % (2.) 13: Сигнал на входе AVI2 в % (3.) 14: Температура IGBT модуля в °C (i.) 15: Температура внутри ПЧ в °C (с.) 16: Состояние дискретных входов (вкл./выкл.) (i) 17: Состояние дискретных выходов	3

Параметр	Функция	Параметр	Заводское значение
		(вкл./выкл.) (o) 18: Индикация текущей скорости в многоскоростном режиме (S) 19: Состояние выводов ЦПУ, соответствующих дискретным входам (d) 20: Состояние выводов ЦПУ, соотв. дискретным выходам (O.) 25: Состояние счетчика (0.00~100.00%) (h.) 26: Индикация GFF в % (G) 27: Колебание напряжения на шине DC в % (r.) 28: Индикация данных регистра D1043 ПЛК (C) в hex 30: Отображение пользовательской величины (U) 31: Вых. частота x коэффициент в параметре 00-05 (K) 34: Рабочая скорость вентилятора (%) (F.) 36: Текущее значение несущей частоты ШИМ (Гц) (J.) 38: Индикация состояния ПЧ (6.) 41: Значение счетчика электроэнергии, в кВтч (J) 42: Заданное значение ПИД-регулятора, в % (L.) 43: Смещение ПИД-регулятора, в % (o.) 44: Выходная частота ПИД-регулятора, Гц (b.) 45: Версия прошивки (0)	
✓ 00-05	Коэффициент умножения фактической выходной частоты	0.00~160.00	1.00
00-06	Версия ПО (Software) преобразователя	Только для чтения	###
✓ 00-07	Ввод пароля	1~9998, 10000~65535 0~4 (количество попыток ввода пароля)	0
✓ 00-08	Задание пароля	0 ~ 65535 0: Пароль не установлен или в Pr.00-07 введен правильный пароль 1: Пароль установлен	0
00-09 ~ 00-10	Зарезервировано		
00-11	Режим управления скоростью	0: VF (Скалярное управление) 2: SVC (Бездатчиковое векторное управление)	0
00-12 ~ 00-15	Зарезервировано		
00-16	Выбор режима работы	0: Легкий режим 1: Нормальный режим	0
00-17	Несущая частота ШИМ (кГц)	Легкая нагрузка 230 В / 460 В 0,75-15 кВт / 0,75-18,5 кВт      2~15кГц 18,5-45 кВт / 22-75 кВт          2~10кГц 55-90 кВт / 90-500 кВт          2~9кГц  Нормальный режим 230 В / 460 В 0,75-15 кВт / 0,75-18,5 кВт      2~15кГц 18,5-45 кВт / 22-75 кВт          2~10кГц 55-90 кВт / 90-500 кВт          2~9кГц	8 6 4  8 6 4



Параметр	Функция	Параметр	Заводское значение
00-18	Зарезервировано		
00-19	Формат команды ПЛК (SOOC, SOOF, SOTC, SOPC)	Бит 0: Команда управления от ПЛК Бит 1: Задание частоты от ПЛК Бит 2: Зарезервировано Бит 3: Зарезервировано	0
00-20	Источник задания частоты ( AUTO	0: Цифровой пульт 1: Интерфейс RS-485 2: Аналоговый вход (параметр 03-00) 3: Команды UP/DOWN на дискретных входах 6: Коммуникационная плата CANopen 8: Коммуникационная плата (кроме CANopen)	0
00-21	Источник команд управления ( AUTO )	0: Цифровой пульт 1: Внешние терминалы. Кнопка STOP пульта отключена 2: Интерфейс RS-485 Кнопка STOP пульта отключена. 3: Коммуникационная плата CANopen 5: Коммуникационная плата (кроме CANopen)	0
✓ 00-22	Способ останова	0: С заданным замедлением 1: На свободном выбеге	0
✓ 00-23	Управление направлением вращения двигателя	0: Разрешено прямое и обратное вращение 1: Обратное вращение запрещено 2: Прямое вращение запрещено	0
00-24	Память команд задания частоты	Только для чтения	Только для чтения
✓ 00-25	Свойства параметра пользователя	Бит 0~3: задание кол-ва знаков после запятой 0000b: целое число 0001b: 1 знак после запятой 0010b: два знака после запятой 0011b: три знака после запятой Бит 4~15: единица измерения 000xh: Гц 001xh: об/мин 002xh: % 003xh: кг 004xh: м/с 005xh: кВт 006xh: л/с 007xh: ppm 008xh: 1/м 009xh: кг/сек 00Axh: кг/мин 00Bxh: кг/ч 00Cxh: фунт/сек 00Dxh: фунт/мин 00Exh: фунт/ч 00Fхh: фут/сек 010xh: фут/м 011xh: м 012xh: фут 013xh: град.С 014xh: град. F 015xh: мбар 016xh: бар 017xh: Па 018xh: кПа 019xh: м вод.ст.	0

Параметр	Функция	Параметр	Заводское значение
		01Axh: дюйм вод.ст. 01Bxh: фут вод.ст. 01Cxh: PSI 01Dxh: атм. 01Exh: л/сек 01Fхh: л/мин 020xh: л/час 021xh: куб.м/сек 022xh: куб.м/час 023xh: галлон/мин 024xh: куб.фут/мин	
00-26	Макс. значения параметра пользователя	0: Выкл. 0000b: 0~65535 (в параметре 00-25 задано 0000b) 0001b: 0.0~6553.5 (в параметре 00-25 задано 0001b) 0010b: 0.00~655.35 (в параметре 00-25 задано 0010b) 0011b: 0.000~65.535 (в параметре 00-25 задано 0011b)	0
00-27	Значение параметра пользователя	Только для чтения	Только для чтения
00-28	Параметры режима HAND (ручной)	Значения: 0~65535 бит 0: Спящий режим 0: Отменить спящий режим 1: Спящий режим такой же, как в режиме AUTO бит 1: Единицы задания 0: Гц 1: Такие же, как в режиме AUTO бит 2: ПИД-регулятор 0: Отключить 1: Режим ПИД-регулирования такой же, как в режиме AUTO бит 3: Источник задания частоты 0: Источник задания частоты согласно уставкам. Если используется пошаговое управление скоростью, то команды выбора скорости имеют высший приоритет. 1: Источник задания частоты согласно параметру 00-30	0
00-29	Выбор управления: Локальное или удаленное	0: Стандартное переключение HOA 1: При переключении Local/Remote привод останавливается 2: При переключении Local → Remote привод останавливается, при переключении Remote → Local происходит переход в режим Local без остановки 3: При переключении Remote → Local привод останавливается, при переключении Local → Remote происходит переход в режим Remote без остановки 4: При переключении Local/Remote привод переходит в соответствующий режим без остановки.	0
00-30	Источник задания	0: Цифровой пульт 1: Интерфейс RS-485	0

Параметр	Функция	Параметр	Заводское значение
	частоты ( HAND )	2: Аналоговый вход (параметр 03-00) 3: Команды UP/DOWN на дискретных входах 6: Коммуникационная плата CANopen 8: Коммуникационная плата (кроме CANopen)	
00-31	Источник команд управления (HAND)	0: Цифровой пульт 1: Внешние терминалы. Кнопка STOP пульта отключена. 2: Интерфейс RS-485 Кнопка STOP пульта отключена. 3: Коммуникационная плата CANopen 5: Коммуникационная плата (кроме CANopen)	
00-32	Работа кнопки STOP цифрового пульта	0: Кнопка STOP отключена 1: Кнопка STOP разблокирована	0
00-33 ~ 00-47	Зарезервировано		
00-48	Время усреднения показаний (Ток)	0.001 ~ 65.535	0.100
00-49	Время усреднения значений на дисплее параметров	0.001 ~ 65.535	0.100
00-50	Версия ПО (Дата)	Только для чтения	Только для чтения

## Группа 01. Базовые параметры

Параметр	Описание	Значения	Заводское значение
01-00	Макс. выходная частота (Гц)	50.00~599.00 Гц Модели 230 В мощностью 55 кВт и выше и модели 460 В мощностью 90 кВт и выше: 0.00~400.00 Гц (Есть ограничения. См. описание параметра 01-00 в Главе 12)	60.00/ 50.00
01-01	Двигатель 1: Макс. выходная частота (Гц)	0.00~599.00 Гц	60.00/ 50.00
01-02	Двигатель 1: Макс. значение коммутируемого напряжения на выходе (В)	Модели 230 В: 0.0~255.0 В Модели 460 В: 0.0~510.0 В	200.0 400.0
01-03	Промежуточная частота 1 характеристики V/f для двигателя 1	0.00~599.00 Гц	ПЧ до 160 кВт: 3.00 ПЧ 160 кВт и выше: 1.5
✎ 01-04	Промежуточное напряжение 1 хар-ки V/f для двигателя 1	230 В: 0.0~240.0 В 460 В: 0.0~480.0 В	ПЧ до 160 кВт: 10.0/22.0 ПЧ 160 кВт и выше: 10.0
01-05	Промежуточная частота 2 характеристики V/f для двигателя 1	0.00~599.00 Гц	1.50
✎ 01-06	Промежуточное напряжение 2 хар-ки V/f для двигателя 1	230 В: 0.0~240.0 В 460 В: 0.0~480.0 В	ПЧ до 160 кВт: 5.0/10.0 ПЧ 160 кВт и выше: 5.0
01-07	Минимальная частота характеристики V/f для двигателя 1	0.00~599.00 Гц	0.50
✎ 01-08	Минимальное напряжение характеристики V/f для двигателя 1	230 В: 0.0~240.0 В 460 В: 0.0~480.0 В	1.0 2.0
01-09	Стартовая частота	0.00~599.00 Гц	0.50
✎ 01-10	Верхнее ограничение выходной частоты	50.00~599.00 Гц Модели 230 В мощностью 55 кВт и выше и модели 460 В мощностью 90 кВт и выше: 0.00~400.00 Гц	599.00
✎ 01-11	Нижнее ограничение выходной частоты	(Есть ограничения. См. описание параметра 01-00 в Главе 12)	0
✎ 01-12	Время замедления 1	Параметр 01-45=0: 0.00~600.00 сек. Параметр 01-45=1: 0.00~6000.00 сек.	10.00 10.00 (60.00 60.0 – для ПЧ 22 кВт
✎ 01-13	Время замедления 1		
✎ 01-14	Время замедления 2		
✎ 01-15	Время замедления 2		
✎ 01-16	Время замедления 3		
✎ 01-17	Время замедления 3		
✎ 01-18	Время замедления 4		
✎ 01-19	Время замедления 4		

Параметр	Описание	Значения	Заводское значение
✓ 01-20	Время разгона для JOG частоты		и выше)
✓ 01-21	Время замедления для JOG частоты		
✓ 01-22	JOG частота		
✓ 01-23	Порог переключения между 1-м временем разгона/ замедления и 4-м временем разгона/ замедления	0.00~599.00 Гц	0.00
✓ 01-24	Длительность начального участка S-кривой разгона	Параметр 01-45=0: 0.00~25.00 сек. Параметр 01-45=1: 0.0~250.0 сек.	0.20 0.2
✓ 01-25	Длительность конечного участка S-кривой разгона		
✓ 01-26	Длительность начального участка S-кривой замедления		
✓ 01-27	Длительность конечного участка S-кривой замедления		
01-28	Пропуск частоты 1 (верхняя граница)	0.00~599.00 Гц	0.00
01-29	Пропуск частоты 1 (нижняя граница)	0.00~599.00 Гц	0.00
01-30	Пропуск частоты 2 (верхняя граница)	0.00~599.00 Гц	0.00
01-31	Пропуск частоты 2 (нижняя граница)	0.00~599.00 Гц	0.00
01-32	Пропуск частоты 3 (верхняя граница)	0.00~599.00 Гц	0.00
01-33	Пропуск частоты 3 (нижняя граница)	0.00~599.00 Гц	0.00
01-34	Выбор режима нулевой скорости	0: Режим ожидания (выходное напряжение снято) 1: Удержание вала в неподвижном состоянии 2: Работа на частоте Fmin ( параметр 01-07, 01-41)	0
01-35	Двигатель 2: Макс. выходная частота (Гц)	0.00~599.00 Гц	60.00/ 50.00
01-36	Двигатель 2: Макс. значение коммутируемого напряжения на выходе (В)	Модели 230 В: 0.0~255.0 В Модели 460 В: 0.0~510.0 В	200.0 400.0
01-37	Промежуточная частота 1 характеристики V/f для двигателя 2	0.00~599.00 Гц	ПЧ до 160 кВт: 3.00 ПЧ 160 кВт и выше: 1.5
✓ 01-38	Промежуточное напряжение 1 хар-ки V/f для двигателя 2	Модели 230 В: 0.0~240.0 В Модели 460 В: 0.0~480.0 В	ПЧ до 160 кВт: 11.0/22.0 ПЧ 160 кВт и выше: 10.0
01-39	Промежуточная частота 2 характеристики V/f для двигателя 2	0.00~599.00 Гц	1.50
✓ 01-40	Промежуточное напряжение 2 хар-ки V/f для двигателя 2	Модели 230 В: 0.0~240.0 В Модели 460 В: 0.0~480.0 В	ПЧ до 160 кВт: 5.0/10.0 ПЧ 160 кВт

Параметр	Описание	Значения	Заводское значение
			и выше: 5.0
01-41	Минимальная частота характеристики V/f для двигателя 2	0.00~599.00 Гц	0.50
✎ 01-42	Минимальное напряжение характеристики V/f для двигателя 2	Модели 230 В: 0.0~240.0 В Модели 460 В: 0.0~480.0 В	1.0 2.0
01-43	Выбор характеристики V/f	0: Хар-ка V/F определяется группой параметров 01 1: V/f в степени 1.5 (вентиляторная характеристика) 2: V/f в степени 2 (вентиляторная характеристика) 3: До 60Гц, с постоянным напряжением свыше 50 Гц 4: До 72 Гц, с постоянным напряжением свыше 60 Гц 5: До 50 Гц, V/f в степени 3 (вентиляторная характеристика) 6: До 50 Гц, V/f в степени 2 (вентиляторная характеристика) 7: До 60 Гц, V/f в степени 3 (вентиляторная характеристика) 8: До 60 Гц, V/f в степени 2 (вентиляторная характеристика) 9: До 50 Гц, повышенный стартовый момент 10: До 50 Гц, высокий стартовый момент 11: До 60 Гц, повышенный стартовый момент 12: До 60 Гц, высокий стартовый момент 13: До 90 Гц, с постоянным напряжением свыше 60 Гц 14: До 120 Гц, с постоянным напряжением свыше 60 Гц 15: До 180 Гц, с постоянным напряжением свыше 60 Гц	0
✎ 01-44	Выбор режима разгона/замедления	0: Линейный разгон и замедление 1: Автоматический разгон, линейное замедление 2: Линейный разгон, автоматическое замедление 3: Автоматический разгон и замедление 4: Линейный, с автоматическим увеличением (ограничение параметрами 01-12 ... 01-21)	0
01-45	Дискретность установки времени разгона/замедления и S-кривой	0: 0.01 сек 1: 0.1сек	0
✎ 01-46	Время для быстрой остановки с CANopen	Параметр 01-45=0: 0.00~600.00 сек Параметр 01-45=1: 0.0~6000.00 сек	1.00
01-47 ~ 01-48	Зарезервированы		
01-49	Метод торможения	0: Стандартный метод 1: Подавление роста напряжения на шине постоянного тока 2: Управление генерируемой энергией	0

НПО СТОИК

## Группа 02.Параметры конфигурации дискретных входов/выходов

Параметр	Описание	Значения	Заводское значение
02-00	Режим оперативного управления	0: 2-х проводный режим 1 1: 2-х проводный режим 2 2: 3-х проводный режим	0
02-01	Многофункциональный дискретный вход 1 (MI1)	0: Нет функции	1
02-02	Многофункциональный дискретный вход 2 (MI2)	1: Бит 0 номера скорости	2
02-03	Многофункциональный дискретный вход 3 (MI3)	2: Бит 1 номера скорости	3
02-04	Многофункциональный дискретный вход 4 (MI4)	3: Бит 2 номера скорости	4
02-05	Многофункциональный дискретный вход 5 (MI5)	4: Бит 3 номера скорости	0
02-06	Многофункциональный дискретный вход 6 (MI6)	5: Сброс ошибки (разблокировка привода)	0
02-07	Многофункциональный дискретный вход 7 (MI7)	6: Команда JOG (от пульта КРС-CC01 или внешняя команда)	0
02-08	Многофункциональный дискретный вход 8 (MI8)	7: Запрет разгона/торможения	0
02-26	Дискретный вход платы расширения (MI10)	8: Выбор 1 <sup>ого</sup> , 2 <sup>ого</sup> времени разгона/торможения	0
02-27	Дискретный вход платы расширения (MI11)	9: Выбор 3 <sup>ого</sup> , 4 <sup>ого</sup> времени разгона/торможения	0
02-28	Дискретный вход платы расширения (MI12)	10: Команда внешнего аварийного останова (параметр 07-20)	0
02-29	Дискретный вход платы расширения (MI13)	11: Команда паузы в работе (В.В.)	0
02-30	Дискретный вход платы расширения (MI14)	12: Остановка на выбеге/ Пуск по рампе	0
02-31	Дискретный вход платы расширения (MI15)	13: Отмена автоматического режима разгона / замедления	0
		14: Переключение между двигателем 1 и 2	
		15: Выбор входа AVI1 для задания скорости	
		16: Выбор входа ACI для задания скорости	
		17: Выбор входа AVI2 для задания скорости	
		18: Аварийный стоп (параметр 07-20)	
		19: Команда увеличения заданной частоты (UP)	
		20: Команда уменьшения заданной частоты (DOWN)	
		21: Запрещение функции ПИД-регулятора	
		22: Очистка счетчика	
		23: Вход счетчика импульсов (MI6)	
		24: Команда FWD JOG	
		25: Команда REV JOG	
		28: Внешний аварийный стоп (EF1)	
29: Сигнал подтверждения для Y-соединения			
30: Сигнал подтверждения для Δ-соединения			
38: Запрет записи EEPROM			



Параметр	Описание	Значения	Заводское значение
		40: Принудительный останов на выбеге	
		41: Переключение на режим HAND	
		42: Переключение на режим AUTO	
		43~47: Зарезервированы	
		49: Разрешение работы привода	
		51: Выбор режима ПЛК (бит 0)	
		52: Выбор режима ПЛК (бит 1)	
		53: Быстрый стоп при управлении по CANopen	
		54: Вкл/выкл внешнего магнитного пускателя	
		55: Сигнал подтверждения включения тормоза	
		56: Переключение локальное/дистанционное управление	
		57: Зарезервирован	
		58: Вкл. пожарного режима (совместно с командой Пуск(RUN))	
		59: Вкл. пожарного режима (без команды Пуск(RUN))	
		60: Выкл. всех двигателей	
		61: Запрет работы двигателя №1	
		62: Запрет работы двигателя №2	
		63: Запрет работы двигателя №3	
		64: Запрет работы двигателя №4	
		65: Запрет работы двигателя №5	
		66: Запрет работы двигателя №6	
		67: Запрет работы двигателя №7	
		68: Запрет работы двигателя №8	
		69~70: Зарезервировано	
↗ 02-09	Режим изменения частоты командами UP/DOWN	0: В соответствии со временем разгона/ / замедления 1: С постоянной скоростью (параметр 02-10)	0
↗ 02-10	Постоянная скорость разгона /торможения при управлении кнопками UP/DOWN	0.001~1.000 Гц/мс	0.001
↗ 02-11	Пропускная частота дискретных входов	0.000~30.000 сек.	0.005
↗ 02-12	Выбор неактивного состояния для дискретных входов	0000h ~ FFFFh (0: Выкл.; 1: Вкл.)	0
↗ 02-13	RLY1: Многофункциональный дискретный выход	0: Нет функции	11
↗ 02-14	RLY2: Многофункциональный дискретный выход	1: Индикация работы	1
↗ 02-15	RLY3: Многофункциональный дискретный выход	2: Заданная частота достигнута	66
↗ 02-16~ 02-17	Зарезервировано	3: Контрольная частота 1 достигнута (Параметр 02-22)	-
↗ 02-36	Дискретный выход платы расширения выходов (MO10)	4: Контрольная частота 2 достигнута (Параметр 02-24)	0
↗ 02-37	Дискретный выход платы расширения выходов (MO11)	5: Нулевая скорость (команда задания частоты)	0
↗ 02-38	Дискретный выход платы расширения выходов (MO12)	6: Нулевая скорость, включая СТОП (команда задания частоты)	0

Параметр	Описание	Значения	Заводское значение
✓ 02-39	Дискретный выход платы расширения входов/выходов (MO13)	7: Превышение момента 1	0
✓ 02-40	Дискретный выход платы расширения входов/выходов (MO14)	8: Превышение момента 2	0
✓ 02-41	Дискретный выход платы расширения входов/выходов (MO15)	9: Готовность привода	0
✓ 02-42	Дискретный выход платы расширения входов/выходов (MO16)	10: Предупреждение о низком напряжении (LV) (параметр 06-00)	0
✓ 02-43	Дискретный выход платы расширения входов/выходов (MO17)	11: Сбой в работе	0
✓ 02-44	Дискретный выход платы расширения входов/выходов (MO18)	12: Выход для управления внешним мех. тормозом (параметр 02-32)	0
✓ 02-45	Дискретный выход платы расширения входов/выходов (MO19)	13: Предупреждение о перегреве радиатора (параметр 06-15)	0
✓ 02-46	Дискретный выход платы расширения входов/выходов (MO20)	14: Индикация вкл. тормоз. резистора (параметр 07-00)	0
		15: Ошибка обратной связи ПИД-регулятора	
		16: Ошибка скольжения (oSL)	
		17: Значение предварительного счетчика достигнуто (параметр 02-20; выход неимпульсный)	
		18: Заданное значение счетчика достигнуто (параметр 02-19; импульсный выход)	
		19: Пауза в работе (В.В.)	
		20: Индикация предупреждения	
		21: Предупреждение о перенапряжении	
		22: Предупреждение о включении токоограничения	
		23: Предупреждение о включении функции ограничения напряжения	
		24: Индикация источника управления	
		25: Команда прямого вращения	
		26: Команда обратного вращения	
		27: Вых. ток $\geq$ параметр 02-33	
		28: Вых. ток $<$ параметр 02-33	
		29: Вых. частота $\geq$ параметр 02-34	
		30: Вых. частота $<$ параметр 02-34	
		31: Соединение обмоток Y	
		32: Соединение обмоток треугольником	
		33: Нулевая скорость (факт. вых. частота)	
		34: Нулевая скорость, включая СТОП (факт. вых. частота)	
		35: Индикация ошибки 1 (параметр 06-23)	
		36: Индикация ошибки 2 (параметр 06-24)	
		37: Индикация ошибки 3 (параметр 06-25)	
		38: Индикация ошибки 4 (параметр 06-26)	
		40: Скорость достигнута (включая нулевую)	
		44: Нижний уровень тока нагрузки (параметры 06-71...73)	

Параметр	Описание	Значения	Заводское значение
		45: Включение внешнего магнитного пускателя	
		47: Команда фиксации тормоза при остановке	
		50: Выход для управления по CANopen	
		51: Выход для RS485	
		52: Выход для коммуникационной платы	
		53: Индикация работы в пожарном режиме	
		54: Индикация работы напрямую от сети (байпас) в пожарном режиме	
		55: Вкл. пускателя двигателя №1	
		56: Вкл. пускателя двигателя №2	
		57: Вкл. пускателя двигателя №3	
		58: Вкл. пускателя двигателя №4	
		59: Вкл. пускателя двигателя №5	
		60: Вкл. пускателя двигателя №6	
		61: Вкл. пускателя двигателя №7	
		62: Вкл. пускателя двигателя №8	
		66: Выход системы безопасности, НО	
		67: Заданный уровень аналогового сигнала достигнут	
		68: Выход системы безопасности, НЗ	
✓ 02-18	Выбор неактивного состояния для дискретных выходов	0000h ~ FFFFh (0: Н.О.; 1: Н.З.)	0
✓ 02-19	Заданное значение счетчика достигнуто	0~65500	0
✓ 02-20	Предварительное значение счетчика достигнуто (неимпульсный сигнал)	0~65500	0
02-21	Зарезервировано		
✓ 02-22	Контрольная частота 1	0.00~599.00 Гц	60.00/ 50.00
✓ 02-23	Ширина контрольной частоты 1	0.00~599.00 Гц	2.00
✓ 02-24	Контрольная частота 2	0.00~599.00 Гц	60.00/ 50.00
✓ 02-25	Ширина контрольной частоты 2	0.00~599.00 Гц	2.00
02-32	Время задержки для тормоза	0.000~65.000 сек	0.000
✓ 02-33	Нижний уровень тока нагрузки	0~100%	0
✓ 02-34	Уровень выходной частоты	0.00~599.00 Гц	0.00
✓ 02-35	Автозапуск привода после сброса	0: Отключено 1: Автозапуск привода при подаче питания или после команды СБРОС или повторной подачи питания, если на дискретном входе присутствует одна из команд: ПУСК, JOG, FWD JOG, REV JOG	0
02-47	Зарезервировано		
02-48	Зарезервировано		
02-49	Зарезервировано		
02-50	Состояние дискретных входов	0-65535 (по битам: 0 – вкл., 1 – выкл.)	Только для чтения
02-51	Состояние дискретных выходов	0-65535 (по битам: 0 – вкл., 1 – выкл.)	Только для чтения

Параметр	Описание	Значения	Заводское значение
02-52	Индикация дискретных входов, используемых ПЛК	0-65535 (по битам: 0 – не исп. ПЛК, 1 – исп. ПЛК)	Только для чтения
02-53	Индикация дискретных выходов, используемых ПЛК	0-65535 (по битам: 0 – не исп. ПЛК, 1 – исп. ПЛК)	Только для чтения
02-54	Индикация сохраненной в памяти внешней команды задания частоты	Только для чтения	Только для чтения

## Группа 03. Параметры конфигурации аналоговых входов/выходов

Параметр	Описание	Значения	Заводское значение
03-00	Аналоговый вход 1 (AVI1)	0: Нет функции	
03-01	Аналоговый вход 2 (ACI)	1: Задание частоты	
03-02	Аналоговый вход 3 (AVI2) Внимание. Работа входа AVI2 отличается от работы входа AVI1. Подробности см. в полном описании параметров	4: Сигнал задания ПИД-регулятора (см. группу 8) 5: Сигнал обратной связи ПИД-регулятора (см. группу 8) 6: Вход РТС термистора двигателя 11: Вход РТ100 термистора двигателя 13: Смещение ПИД-регулятора <b>Внимание.</b> Работа входа AVI2 отличается от работы входа AVI1. Подробности см. в полном описании параметров	1
03-03	Смещение входа AVI1	-100.0~100.0%	0
03-04	Смещение входа ACI	-100.0~100.0%	0
03-05	Смещение входа AVI2	-100.0~100.0%	0
03-06	Зарезервировано		
03-07	Режим положительного/отрицательного смещения AVI1	0: Нет смещения 1: Ниже, чем смещение = смещение	0
03-08	Режим положительного/отрицательного смещения ACI	2: Выше, чем смещение = смещение 3: Абсолютное значение смещения относительно центра	
03-09	Режим положительного/отрицательного смещения AVI2	4: Точка смещения принимается за центр	
03-10	Разрешение реверса при задании частоты по аналоговому входу	0: Реверс выключен. Прямое и обратное вращение переключаются с пульта или многофункциональным входом. 1: Реверс разрешен. Прямое вращение при сигнале в положительной зоне задания частоты, обратное - при отрицательной. Прямое и обратное вращение не переключаются с пульта или многофункциональным входом.	0
03-11	Аналоговый вход 1 (AVI1)		100.0
03-12	Усиление входа ACI		100.0
03-13	Усиление входа (AVI2) в зоне +5... 10 В	-500.0~500.0%	100.0
03-14	Усиление входа (AVI2) в зоне 0... +5 В		100.0
03-15	Входной фильтр (AVI1)	0.00~20.00 сек.	0.01
03-16	Входной фильтр (ACI)	0.00~20.00 сек.	0.01
03-17	Входной фильтр (AVI2)	0.00~20.00 сек.	0.01
03-18	Дополнительные функции аналоговых входов	0: Запрещены (AVI1, ACI, AVI2) 1: Разрешено	0
03-19	Реакция на пропадание сигнала на входе ACI	0: Выкл. 1: Продолжение работы на последней правильно заданной частоте 2: Останов с замедлением до 0 Гц 3: Немедленный останов (на выбеге) с индикацией ошибки ACE	0
03-20	Аналоговый выход 1 (AFM1)	0: Выходная частота (Гц)	0
03-23	Аналоговый выход 2 (AFM2)	1: Заданная частота (Гц) 2: Скорость двигателя (об/мин)	0

Перевод и адаптация ООО «НПО СТОИК» (495) 661-24-41 [www.stoikltd.ru](http://www.stoikltd.ru)

Параметр	Описание	Значения	Заводское значение
		3: Номинальный выходной ток (А) 4: Выходное напряжение 5: Напряжение шины DC 6: Коэффициент мощности 7: Мощность 9: Сигнал AVI1 в % 10: ACI в % 11: Сигнал AVI2 в % 20: Аналоговый выход CANopen 21: Аналоговый выход RS485 22: Аналоговый выход коммуникационной платы 23: Выход постоянного тока	
✓ 03-21	Усиление аналогового выхода 1 (AFM1)	0~500.0%	100
✓ 03-22	Значение аналогового выхода 1 при обратном вращении (AFM1)	0: Абсолютное значение при обратном вращении 1: 0 В при обратном вращении; 0... 10В при прямом вращении 2: 5... 0 В при обратном вращении; 5... 10В при прямом вращении	0
✓ 03-24	Усиление аналогового выхода 2 (AFM2)	0~500.0%	100
✓ 03-25	Значение аналогового выхода 2 при реверсе (AFM2)	0: Абсолютное значение при обратном вращении 1: 0 В при обратном вращении; 0... 10В при прямом вращении 2: 5... 0 В при обратном вращении; 5... 10В при прямом вращении	0
03-26	Зарезервирован		
✓ 03-27	Смещение аналогового выхода AFM2	0.001~65.535 сек.	0
✓ 03-28	Выбор типа сигнала на входе AVI1	0: 0-10В 1: 0-20мА 2: 4-20мА	0
✓ 03-29	Выбор типа сигнала на входе ACI	0: 4-20мА 1: 0-10В 2: 0-20мА	0
03-30	Состояние аналоговых выходов, используемых ПЛК	0000h-FFFFh (по битам: 0 – не исп. ПЛК, 1 – исп. ПЛК)	Только для чтения
✓ 03-31	Выбор диапазона тока выхода AFM2	0: 0-20мА 1: 4-20мА	0
✓ 03-32	Настройка уровня выходного сигнала на AFM1	0.00~100.00%	0
✓ 03-33	Настройка уровня выходного сигнала на AFM2	0.00~100.00%	0
✓ 03-34	Выбор диапазона тока выхода AFM1	0: 0-20мА 1: 4-20мА	0
✓ 03-35	Постоянная времени НЧ-фильтра для AFM1	0.00 ~ 20.00 сек.	0.01
✓ 03-36	Постоянная времени НЧ-фильтра для AFM2	0.00 ~ 20.00 сек.	0.01
03-37~ 03-43	Зарезервировано		
✓ 03-44	Аналоговый вход с контролем уровня аналогового сигнала	0: AVI1 1: ACI 2: AVI2	0
✓ 03-45	Верхний уровень аналогового сигнала	-100%~100%	50

Параметр	Описание	Значения	Заводское значение
03-46	Нижний уровень аналогового сигнала	-100%~100%	10
03-47~ 03-49	Зарезервировано		
03-50	Выбор кривой для аналогового входа	0: Обычная кривая 1: кривая по 3 точкам AVI1 2: кривая по 3 точкам ACI 3: кривая по 3 точкам AVI 1& ACI 4: кривая по 3 точкам AVI2 5: кривая по 3 точкам AVI1 & AVI2 6: кривая по 3 точкам ACI & AVI2 7: кривая по 3 точкам AVI1 & ACI & AVI2	7
03-51	Напряжение нижней точки AVI1	03-28=0: 0.00~10.00 (В) 03-28≠0: 0.00~20.00 (мА)	0
03-52	AVI1, нижняя точка в %	0~100%	0
03-53	Напряжение средней точки AVI1	03-28=0: 0.00~10.00 (В) 03-28≠0: 0.00~20.00 (мА)	5.00
03-54	AVI1, средняя точка в %	0~100%	50
03-55	Напряжение верхней точки AVI1	03-28=0: 0.00~10.00 (В) 03-28≠0: 0.00~20.00 (мА)	10.00
03-56	AVI1, верхняя точка в %	0~100%	100
03-57	Напряжение нижней точки ACI	03-28=0: 0.00~10.00 (В) 03-28≠0: 0.00~20.00 (мА)	4.00
03-58	ACI, нижняя точка в %	0~100%	0
03-59	Напряжение средней точки ACI	03-28=0: 0.00~10.00 (В) 03-28≠0: 0.00~20.00 (мА)	12.00
03-60	ACI, средняя точка в %	0~100%	50
03-61	Напряжение верхней точки ACI	03-28=0: 0.00~10.00 (В) 03-28≠0: 0.00~20.00 (мА)	20.00
03-62	ACI, верхняя точка в %	0~100%	100
03-63	Напряжение нижней точки AVI2	0~10.00 В	0
03-64	AVI2, нижняя точка в %	0~100%	0
03-65	Напряжение средней точки AVI2	0~10.00 В	5.00
03-66	AVI2, средняя точка в %	0~100%	50
03-67	Напряжение верхней точки AVI2	0~10.00 В	10.00
03-68	AVI2, верхняя точка в %	0~100%	100

**Группа 04. Параметры пошагового управления**

Параметр	Описание	Значения	Заводское значение
✓ 04-00	1-я скорость	0.00~599.00 Гц	0
✓ 04-01	2-я скорость		
✓ 04-02	3-я скорость		
✓ 04-03	4-я скорость		
✓ 04-04	5-я скорость		
✓ 04-05	6-я скорость		
✓ 04-06	7-я скорость		
✓ 04-07	8-я скорость		
✓ 04-08	9-я скорость		
✓ 04-09	10-я скорость		
✓ 04-10	11-я скорость		
✓ 04-11	12-я скорость		
✓ 04-12	13-я скорость		
✓ 04-13	14-я скорость		
✓ 04-14	15-я скорость		
04-04-49	Зарезервировано		
✓ 04-50	Буфер ПЛК 0	0~65535	0
✓ 04-51	Буфер ПЛК 1	0~65535	0
✓ 04-52	Буфер ПЛК 2	0~65535	0
✓ 04-53	Буфер ПЛК 3	0~65535	0
✓ 04-54	Буфер ПЛК 4	0~65535	0
✓ 04-55	Буфер ПЛК 5	0~65535	0
✓ 04-56	Буфер ПЛК 6	0~65535	0
✓ 04-57	Буфер ПЛК 7	0~65535	0
✓ 04-58	Буфер ПЛК 8	0~65535	0
✓ 04-59	Буфер ПЛК 9	0~65535	0
✓ 04-60	Буфер ПЛК 10	0~65535	0
✓ 04-61	Буфер ПЛК 11	0~65535	0
✓ 04-62	Буфер ПЛК 12	0~65535	0
✓ 04-63	Буфер ПЛК 13	0~65535	0
✓ 04-64	Буфер ПЛК 14	0~65535	0
✓ 04-65	Буфер ПЛК 15	0~65535	0
✓ 04-66	Буфер ПЛК 16	0~65535	0
✓ 04-67	Буфер ПЛК 17	0~65535	0
✓ 04-68	Буфер ПЛК 18	0~65535	0
✓ 04-69	Буфер ПЛК 19	0~65535	0



**Группа 05. Параметры двигателя**

Параметр	Описание	Значения	Заводское значение
05-00	Автотестирование двигателя	0: Нет функции 1: Динамическое автотестирование асинхронного двигателя (с вращением) (Rs, Rr, Lm, Lx, ток холостого хода) 2: Статическое автотестирование асинхронного двигателя (без вращения)	0
05-01	Номинальный ток асинхронного двигателя 1 (А)	40~120% от ном. тока ПЧ	0
05-02	Номинальная мощность асинхронного двигателя 1 (кВт)	0~655.35 кВт	0
05-03	Номинальная скорость асинхронного двигателя 1 (об/мин)	0~65535 1710 (60Гц, 4 полюса); 1410 (50Гц, 4 полюса)	1710
05-04	Число полюсов асинхронного двигателя 1	2~20	4
05-05	Ток холостого хода асинхронного двигателя 1 (А)	0~заводское значение параметра 05-01	0
05-06	Сопротивление статора (Rs) асинхронного двигателя 1	0~65.535 Ом	0.000
05-07	Сопротивление ротора (Rr) асинхронного двигателя 1	0~65.535 Ом	0.000
05-08	Взаимоиндуктивность (Lm) асинхронного двигателя 1	0~65535 мГн	0
05-09	Индуктивность статора (Lx) асинхронного двигателя 1	0~65535 мГн	0
05-10 ~ 05-12	Зарезервировано		
05-13	Номинальный ток асинхронного двигателя 2 (А)	40~120% от ном. тока ПЧ	0
05-14	Номинальная мощность асинхронного двигателя 2 (кВт)	0~655.35 кВт	0
05-15	Номинальная скорость асинхронного двигателя 2 (об/мин)	0~65535 1710 (60Гц, 4 полюса); 1410 (50Гц, 4 полюса)	1710
05-16	Число полюсов асинхронного двигателя 2	2~20	4
05-17	Ток холостого хода асинхронного двигателя 2 (А)	0~заводское значение параметра 05-01	0
05-18	Сопротивление статора (Rs) асинхронного двигателя 2	0~65.535 Ом	0.000

05-19	Сопротивление ротора (Rr) асинхронного двигателя 2	0~65.535 Ом	0.000
05-20	Взаимоиндуктивность (Lm) асинхронного двигателя 2	0~65535 мГн	0
05-21	Индуктивность статора (Lx) асинхронного двигателя 2	0~65535 мГн	0
05-22	Выбор асинхронного двигателя 1 или 2	1: Двигатель 1 2: Двигатель 2	1
✎ 05-23	Частота, на которой происходит переключение «звезда»/ «треугольник»	0.00~599.00 Гц	60.00
05-24	Разрешение переключения «звезда»/ «треугольник»	0: Запрещено 1: Разрешено	0
✎ 05-25	Задержка при переключении «звезда»/ «треугольник»	0.000~60.000 сек.	0.200
05-26	Счетчик Вт*сек, младшее слово	Только чтение	0
05-27	Счетчик Вт*сек, старшее слово		
05-28	Счетчик Вт*ч		
05-29	Счетчик кВт*ч, младшее слово		
05-30	Счетчик кВт*ч, старшее слово		
05-31	Наработка двигателя (минуты)	00~1439	0
05-32	Наработка двигателя (дни)	00~65535	0

## Группа 06. Параметры защиты

Параметр	Описание	Значения	Заводское значение
06-00	Нижний уровень напряжения	230 В: 150.0~220.0 В постоянного тока Типоразмер E и выше: 190.0~220.0 В постоянного тока 460 В: 300.0~440.0 В постоянного тока Типоразмер E и выше: 380.0~440.0 В постоянного тока	180 360 Типоразмер E и выше: 200.0/400.0
06-01	Уровень ограничения перенапряжения	230 В: 350.0~450.0 В постоянного тока 460 В: 700.0~900.0 В постоянного тока	380.0 760.0
06-02	Логика работы функции ограничения напряжения	0: обычный режим предотвращения перенапряжения 1: интеллектуальный режим предотвращения перенапряжения	Для ПЧ до 160 кВт: 0 Для ПЧ от 160 кВт и выше: 1
06-03	Токоограничение при разгоне	Нормальный режим: 0~160%(100%: ном. ток ПЧ); Легкий режим: 0~130%(100%: ном. ток ПЧ)	Норм. режим: 120; Легкая нагрузка: 120
06-04	Токоограничение в установившемся режиме	Нормальный режим: 0~160%(100%: ном. ток ПЧ); Легкий режим: 0~130%(100%: ном. ток ПЧ)	Норм. режим: 120; Легкая нагрузка: 120
06-05	Время разгона/торможения при токоограничении в установившемся режиме	0: Текущие уставки времени разгона/замедления 1: Время разгона/замедления 1 2: Время разгона/замедления 2 3: Время разгона/замедления 3 4: Время разгона/замедления 4 5: Автоматический выбор времени разгона/замедления	0
06-06	Защита от превышения момента (OT1)	0: Нет функции 1: Активна в установившемся режиме без отключения привода (только предупреждение) 2: Активна в установившемся режиме с отключением привода (остановка работы) 3: Активна во всех режимах без отключения привода (только предупреждение) 4: Активна во всех режимах с отключением привода (остановка работы)	0
06-07	Уровень превышения момента (OT1)	10~200% (100%: ном. ток ПЧ)	120
06-08	Допустимая длительность превышения момента (OT1)	0.1~60.0 сек.	0.1

Параметр	Описание	Значения	Заводское значение
06-09	Защита от превышения момента (OT2)	0: Нет функции 1: Активна в установившемся режиме без отключения привода (только предупреждение) 2: Активна в установившемся режиме с отключением привода (остановка работы) 3: Активна во всех режимах без отключения привода (только предупреждение) 4: Активна во всех режимах с отключением привода (остановка работы)	0
06-10	Уровень превышения момента (OT2)	10~200% (100%: ном. ток ПЧ)	120
06-11	Допустимая длительность превышения момента (OT2)	0.1~60.0 сек.	0.1
06-12	Ограничение макс. момента	0~200% (100%: ном. ток ПЧ)	150%
06-13	Электронное тепловое реле для защиты двигателя 1	0: Двигатель с независимым охлаждением 1: Двигатель вентилятором на валу 2: Выкл.	2
06-14	Постоянная времени электронного теплового реле для двигателя 1	30.0~600.0 сек.	60.0
06-15	Уровень перегрева радиатора (OH)	0.0~110.0	105.0
06-16	Ограничение тока в режиме ослабления поля	0~100 % (см. параметр 06-03 и 06-04)	50
06-17	Последняя запись об аварии	0: Аварий не зафиксировано	0
06-18	2-я запись об аварии	1: Перегрузка по току во время разгона (ocA)	0
06-19	3-я запись об аварии	2: Перегрузка по току во время замедления (ocd)	0
06-20	4-я запись об аварии	3: Перегрузка по току в установившемся режиме (ocn)	0
06-21	5-я запись об аварии	4: Замыкание на землю (GFF)	0
06-22	6-я запись об аварии	5: Короткое замыкание IGBT-модуля (ocS)	0
		6: Перегрузка по току в режиме СТОП (ocS)	
		7: Перенапряжение во время разгона (ovA)	
		8: Перенапряжение во время замедления (ovd)	
		9: Перенапряжение в установившемся режиме (ovn)	
		10: Перенапряжение в режиме СТОП (ovS)	
		11: Низкое напряжение во время разгона (LvA)	
		12: Низкое напряжение во время замедления (Lvd)	
		13: Низкое напряжение в установившемся режиме (Lvn)	
		14: Низкое напряжение в режиме СТОП (LvS)	
	15: Отсутствие входной фазы (PHL)		
	16: Перегрев IGBT-модуля (oH1)		
	17: Перегрев радиатора (oH2) (свыше 30 кВт)		
	18: tH1o (TH1: отказ термодатчика IGBT)		
	19: tH2o (TH2: отказ термодатчика радиатора)		
	20: Зарезервирован		

Параметр	Описание	Значения	Заводское значение
		21: Перегрузка привода по току (oL) (ток выше 150% номинального значения свыше 1 мин.)	
		22: Электронная тепловая защита двигателя 1 (EoL1)	
		23: Электронная тепловая защита двигателя 2 (EoL2)	
		24: Перегрев двигателя, зафиксированный датчиком РТС (oH3) (РТС)	
		25: Зарезервирован	
		26: Превышение момента 1 (ot1)	
		27: Превышение момента 2 (ot2)	
		28: Низкий уровень тока (uc)	
		29: Зарезервирован	
		30: Ошибка записи в EEPROM (cF1)	
		31: Ошибка чтения EEPROM (cF2)	
		32: Зарезервирован	
		33: Ошибка определения тока U-фазы (cd1)	
		34: Ошибка определения тока V-фазы (cd2)	
		35: Ошибка определения тока W-фазы (cd3)	
		36: Аппаратная ошибка рампы тока (Hd0)	
		37: Аппаратная ошибка, перегрузка по току (Hd1)	
		38: Аппаратная ошибка, перенапряжение (Hd2)	
		39: Аппаратная ошибка, заземление (Hd3)	
		40: Ошибка автотестирования двигателя (AuE)	
		41: Потеря обратной связи ПИД (AFE)	
		42~47: Зарезервированы	
		48: Потеря сигнала на входе ACI (ACE)	
		49: Внешнее аварийное отключение (EF)	
		50: Внешний аварийный стоп (EF1)	
		51: Пауза в работе	
		52: Ошибка ввода пароля (PcodE)	
		53: Зарезервирован	
		54: Коммуникационная ошибка (cE1)	
		55: Коммуникационная ошибка (cE2)	
		56: Коммуникационная ошибка (cE3)	
		57: Коммуникационная ошибка (cE4)	
		58: Превышено время ожидания коммуникации (cE10)	
		59: Превышение времени при связи с пультом управления (cP10)	
		60: Сбой в работе тормозного резистора (bF)	
		61: Ошибка переключения Y / Δ (ydc)	
		62: Ошибка управляемого торможения за счет запасенной энергии (dEb)	
		63: Ошибка скольжения (oSL)	
		64: Ошибка переключения магнитного контактора (ryF)	
		65~71: Зарезервирован	
		72: Внутренняя аппаратная ошибка канала 1 (STO1~SCM1)	
		73: Зарезервировано	
		74: Индикация работы в пожарном режиме	
		76: STO (безопасное отключение крутящего момента)	

Параметр	Описание	Значения	Заводское значение
		77: Внутренняя аппаратная ошибка канала 2 (STO2~SCM2)	
		78: Внутренняя аппаратная ошибка каналов 1 и 2 (STO1~SCM1 и STO2~SCM2)	
		79: Превышение тока U-фазы (Uocс)	
		80: Превышение тока V-фазы (Vocс)	
		81: Превышение тока W-фазы (Wocс)	
		82: Обрыв выходной фазы U (OPHL)	
		83: Обрыв выходной фазы V (OPHL)	
		84: Обрыв выходной фазы W (OPHL)	
		101: Превышение времени сторожевого запроса CANopen (CGdE)	
		102: Превышено время ожидания контрольных сообщений (тактирования) CANopen (CHbE)	
		103: Ошибка синхронизации CANopen (CSYE)	
		104: Шина CANopen не доступна (CbFE)	
		105: Ошибка CANopen индекса (CIdE)	
		106: Ошибка адреса ведомой станции CANopen (CAdE)	
		107: Слишком длинный CANopen индекс (CFrE)	
		111: InrCOM Превышение времени ожидания внутренней связи	
✓ 06-23	Выбор аварий для индикации на дискретном выходе 1	0...65535 (см. табл. битов для различных аварий)	0
✓ 06-24	Выбор аварий для индикации на дискретном выходе 2	0...65535 (см. табл. битов для различных аварий)	0
✓ 06-25	Выбор аварий для индикации на дискретном выходе 3	0...65535 (см. табл. битов для различных аварий)	0
✓ 06-26	Выбор аварий для индикации на дискретном выходе 4	0...65535 (см. табл. битов для различных аварий)	0
✓ 06-27	Электронное тепловое реле для защиты двигателя 2	0: Двигатель с независимым охлаждением 1: Двигатель вентилятором на валу 2: Выкл.	2
✓ 06-28	Постоянная времени электронного теплового реле для двигателя 2	30.0~600.0 сек.	60.0
✓ 06-29	Реакция на перегрев по РТС датчику	0: Предупреждение и продолжение работы 1: Предупреждение и останов с замедлением 2: Предупреждение и останов на выбеге 3: Без вывода предупреждения	0
✓ 06-30	Уровень РТС	0.0 ~ 100.0%	50.0
06-31	Заданная частота при аварии	0.00~599.00 Гц	Только для чтения
06-32	Выходная частота при аварии	0.00~599.00 Гц	Только для чтения
06-33	Выходное напряжение при аварии	0.0~6553.5 В	Только для чтения
06-34	Напряжение на шине DC при аварии	0.0~6553.5 В	Только для чтения
06-35	Выходной ток при аварии	0.00~655.35 А	Только для чтения
06-36	Температура IGBT модуля при аварии	-3276.7~3276.7 °C	Только для чтения



Параметр	Описание	Значения	Заводское значение
06-58	Допустимая частота при достижении контрольного значения 1 датчика РТ100	0~599.00 Гц	0
06-59	Время задержки обработки сигнала РТ100	0~6000 сек	60
06-60	Программное определение тока утечки на землю (% ном. тока ПЧ)	0~6553.5%	60.0
06-61	Постоянная времени при программном определении тока утечки на землю	0~655.35 сек.	0.10
06-62	Зарезервировано		
06-63	Время наработки до аварии 1 (дни)	0~65535 дней	Только для чтения
06-64	Время наработки до аварии 1 (мин)	0~1439 минут	Только для чтения
06-65	Время наработки до аварии 2 (дни)	0~65535 дней	Только для чтения
06-66	Время наработки до аварии 2 (мин)	0~1439 минут	Только для чтения
06-67	Время наработки до аварии 3 (дни)	0~65535 минут	Только для чтения
06-68	Время наработки до аварии 3 (мин)	0~1439 минут	Только для чтения
06-69	Время наработки до аварии 4 (дни)	0~65535 минут	Только для чтения
06-70	Время наработки до аварии 4 (мин)	0~1439 минут	Только для чтения
06-71	Нижний уровень тока нагрузки	0.0~100.0%	0.0
06-72	Длительность низкого тока нагрузки	0.00~360.00 сек.	0.00
06-73	Реакция на низкий ток нагрузки	0: Нет функции 1: Предупреждение и останов на выбеге 2: Предупреждение и замедление согласно 2-му времени торможения 3: Предупреждение и продолжение работы	0
06-74 ~ 06-79	Зарезервировано		
06-80	Пожарный режим	0: Нет функции 1: Прямое вращение 2: Обратное вращение	0
06-81	Выходная частота ПЧ в пожарном режиме (Гц)	0.00 ... 599.00 Гц	60.00
06-82	Разрешение переключения питания двигателя напрямую от сети (байпас) в пожарном режиме	0: Переключение запрещено 1: Переключение разрешено	0



Параметр	Описание	Значения	Заводское значение
06-83	Задержка переключения двигателя на питание напрямую от сети (байпас) при переходе в пожарный режим	0.0 ... 6550.0 сек.	0
06-84	Количество попыток авторестарта в пожарном режиме	0~10	0
06-85	Время между попытками авторестарта в пожарном режиме (в секундах)	0.0 ... 6000.0 сек.	60.0

**Группа 07. Специальные параметры**

Параметр	Описание	Значения	Заводское значение
07-00	Уровень напряжения для включения тормозного транзистора	230 В: 350.0~450.0 В пост. тока 460 В: 700.0~900.0 В пост. тока	370.0 740.0
07-01	Уровень тока при торможении постоянным током (DC Brake)	0~100%	0
07-02	Время торможения постоянным током при старте	0.0~60.0 сек.	0.0
07-03	Время торможения постоянным током при остановке	0.0~60.0 сек.	0.0
07-04	Частота начала торможения постоянным током	0.00~599.00 Гц	0.00
07-05	Коэффициент усиления напряжения (в %)	0~200%	100
07-06	Реакция на кратковременное пропадание напряжения питания	0: Остановка работы 1: Продолжение работы после появления питания, поиск скорости с последней заданной частоты. 2: Продолжение работы после появления питания, поиск с минимальной частоты	0
07-07	Максимальное время пропадания напряжения	0.0~20.0 сек.	2.0
07-08	Задержка поиска скорости после паузы	0.1~5.0 сек.	Зависит от мощности ПЧ
07-09	Ограничение тока при поиске скорости	20~200%	100
07-10	Поиск скорости при перезапуске после аварии (oc, ov, bb)	0: Остановка работы 1: Поиск с последней заданной частоты 2: Поиск с минимальной частоты	0
07-11	Количество автоперезапусков после аварии	0~10	0
07-12	Поиск скорости при пуске	0: Выкл. 1: Поиск от максимальной частоты 2: Поиск от стартовой частоты 3: Поиск с минимальной частоты	0
07-13	Режим работы функции dEb	0: Выкл. 1: Автоматический разгон / замедление, без перезапуска 2: Автоматический разгон / замедление, с автоматическим перезапуском	0
07-14	Зарезервировано		
07-15	Задержка при разгоне	0.00 ~ 600.00сек.	0.00
07-16	Частота задержки при замедлении	0.00~599.00 Гц	0.00
07-17	Задержка при замедлении	0.00 ~ 600.00сек.	0.00
07-18	Частота задержки при замедлении	0.00~599.00 Гц	0.00
07-19	Управление встроенным вентилятором охлаждения	0: Вентилятор включен всегда 1: Отключение вентилятора через 1 минуту после останова двигателя 2: Включение вентилятора при команде ПУСК. Отключение вентилятора при команде СТОП	0

Параметр	Описание	Значения	Заводское значение
		преобразователя 3: Включение вентилятора при нагреве IGBT-модулей выше 60 °С. 4: Вентилятор выключен всегда	
07-20	Внешний аварийный стоп (EF) и принудительный останов	0: На свободном выбеге 1: Замедление в соответствии с 1-ым временем торможения 2: Замедление в соответствии с 2-ым временем торможения 3: Замедление в соответствии с 3-им временем торможения 4: Замедление в соответствии с 4-ым временем торможения 5: Текущее время замедления 6: Автоматическое время замедления	0
07-21	Функция автоматического энергосбережения	0: Выкл. 1: Разрешено	0
07-22	Коэффициент автоматического энергосбережения	10 ~ 1000%	100
07-23	Функция автоматической регулировки выходного напряжения (AVR)	0: AVR разрешена 1: AVR запрещена 2: AVR запрещена при замедлении	0
07-24	Постоянная времени компенсации момента (для V/f и SVC режима)	0.001~10.000 сек.	0.500
07-25	Постоянная времени компенсации скольжения (для V/f и SVC режима)	0.001~10.000 сек.	0.100
07-26	Уровень компенсации момента (для V/f и SVC режима)	0~10 (1 при SVC режиме)	0
07-27	Уровень компенсации скольжения (для V/f и SVC режима)	0.00~10.0	0.00
07-28	Зарезервировано		
07-29	Уровень отклонения скольжения	0.0~100.0% 0: Не контролируется	0
07-30	Время измерения отклонения скольжения	0.0~10.0 сек.	1.0
07-31	Реакция на превышение скольжения	0: Предупреждение и продолжение работы 1: Предупреждение и останов с замедлением 2: Предупреждение и останов на выбеге 3: Без вывода предупреждения	0
07-32	Коэффициент компенсации неустойчивости вращения	0~10000	1000
07-33	Время обнуления счетчика автоперезапусков после аварии (параметр 07-11)	00~6000.0 сек.	60.0

**Группа 08. Параметры ПИД-регулятора**

Параметр	Описание	Значения	Заводское значение
08-00	Вход для сигнала обратной связи ПИД	0: Нет функции 1: Отрицательная обратная связь: на входе AVI1 (параметр 03-00) 4: Положительная обратная связь на входе AVI1 (параметр 03-00)	0
08-01	Пропорциональный коэффициент (P)	0.0~100.0%	1.0
08-02	Интегральный коэффициент (I)	0.00~100.00 сек.	1.00
08-03	Дифференциальный коэффициент (D)	0.00~1.00 сек.	0.00
08-04	Верхнее ограничение интегрирования	0.0~100.0%	100.0
08-05	Ограничение выходной частоты при ПИД	0.0~110.0%	100.0
08-06	Значение обратной связи ПИД-регулятора	-200.00 ~ 200.00%	Только для чтения
08-07	Задержка для ПИД	0.0~35.0 сек.	0.0
08-08	Время обнаружения сигнала обратной связи	0.0~3600.0 сек.	0.0
08-09	Реакция на ошибку обратной связи	0: Предупреждение и продолжение работы 1: Предупреждение и останов с замедлением 2: Предупреждение и останов на выбеге 3: Предупреждение и продолжение работы на последней скорости	0
08-10	Частота перехода в спящий режим	0.00...599.00 Гц или 0~200.00%	0.00
08-11	Частота выхода из спящего режима	0.00...599.00 Гц или 0~200.00%	0.00
08-12	Задержка входа в спящий режим	0.0 ~ 600.00 сек.	0.0
08-13	Рассогласование при ПИД-регулировании	1.0 ~ 50.0%	10.0
08-14	Время рассогласования ПИД	0.1~300.0 сек.	5.0
08-15	Зарезервировано		
08-16	Выбор источника смещения ПИД	0: Настраиваемый параметр 08-17 1: Зарезервировано	0
08-17	Смещение ПИД	-100.0~+100.0%	0
08-18	Работа функции спящего режима с ПИД-регулятором	0: В соответствии с командой задания частоты на выходе ПИД-регулятора 1: В соответствии с сигналом обратной связи ПИД-регулятора	0
08-19	Предельные значения выхода из спящего режима	0~200.0%	50.0
08-20	Выбор режима ПИД	0: Последовательный режим ПИД-регулирования 1: Параллельный режим	0
08-21	Изменение направления при ПИД	0: Изменение направления запрещено 1: Изменение направления разрешено	0
08-22	Время задержки выхода из спящего режима	0 ~ 600.00 сек.	0.00

**Группа 09. Коммуникационные параметры**

Параметр	Описание	Значения	Заводское значение
09-00	Адрес ПЧ COM1	1~254	1
09-01	Скорость передачи по COM1	4.8 ~ 115.2kbps	9.6
09-02	Реакция на потерю связи по COM1	0: Предупреждение и продолжение работы 1: Предупреждение и останов с замедлением 2: Предупреждение и останов на выбеге 3: Продолжение работы, без выдачи предупреждения	3
09-03	Тайм-аут для COM1	0.0 ~ 100.0 сек.	0.0
09-04	Протокол обмена по COM1	1: 7N2 (ASCII) 2: 7E1 (ASCII) 3: 7O1 (ASCII) 4: 7E2 (ASCII) 5: 7O2 (ASCII) 6: 8N1 (ASCII) 7: 8N2 (ASCII) 8: 8E1 (ASCII) 9: 8O1 (ASCII) 10: 8E2 (ASCII) 11: 8O2 (ASCII) 12: 8N1 (RTU) 13: 8N2 (RTU) 14: 8E1 (RTU) 15: 8O1 (RTU) 16: 8E2 (RTU) 17: 8O2 (RTU)	1
09-05 ~ 09-08	Зарезервировано		
09-09	Задержка ответа	0.0~200.0 мс	2.0
09-10	Частота, заданная по коммуникационному интерфейсу (Гц)	0.00~599.00 Гц	60.00
09-11	Блок данных 1	0~65535	010Ch
09-12	Блок данных 2	0~65535	010Dh
09-13	Блок данных 3	0~65535	010Ah
09-14	Блок данных 4	0~65535	010Bh
09-15	Блок данных 5	0~65535	0
09-16	Блок данных 6	0~65535	0
09-17	Блок данных 7	0~65535	0
09-18	Блок данных 8	0~65535	0
09-19	Блок данных 9	0~65535	0
09-20	Блок данных 10	0~65535	0
09-21	Блок данных 11	0~65535	0
09-22	Блок данных 12	0~65535	0
09-23	Блок данных 13	0~65535	0
09-24	Блок данных 14	0~65535	0
09-25	Блок данных 15	0~65535	0
09-26	Блок данных 16	0~65535	0
09-27 ~ 09-29	Зарезервировано		
09-30	Метод декодирования связи	0: Метод 1 1: Метод 2	1

Параметр	Описание	Значения	Заводское значение
09-31	Протокол обмена по COM1	0: Modbus 485 (Slave) 1: BACnet -1: Узел Slave 1 протокола ПЧ Delta (альтернатива CANOpen) -2: Узел Slave 2 протокола ПЧ Delta -3: Узел Slave 3 протокола ПЧ Delta -4: Узел Slave 4 протокола ПЧ Delta -5: Узел Slave 5 протокола ПЧ Delta -6: Узел Slave 6 протокола ПЧ Delta -7: Узел Slave 7 протокола ПЧ Delta -8: Узел Slave 8 протокола ПЧ Delta -9: Зарезервировано -10: Узел Master протокола ПЧ Delta (альтернатива CANOpen) -11: Зарезервировано -12: Modbus 485. Внутренний ПЛК-Master	0
09-32	Зарезервировано		
09-33	Обнуление команды ПЛК	0~65535	0
09-34	Зарезервировано		
09-35	Адрес ПЛК	1~254	2
09-36	CANopen Slave адрес	0: Выкл. 1~127	0
09-37	Скорость передачи по CANopen	0: 1M 1: 500k 2: 250k 3: 125k 4: 100k (только Delta) 5: 50k	0
09-38	Зарезервировано		
09-39	Запись предупреждений для CANopen	бит 0: Превышение времени сторожевого запроса CANopen бит 1: Превышение времени контрольных сообщений (тактирования) CANopen бит 2: Превышение времени ожидания сигнала SYNC CANopen бит 3: Превышение времени ожидания SDO CANopen бит 4: Переполнение буфера SDO CANopen бит 5: Шина Can недоступна бит 6: Ошибка протокола CANopen бит 8: Неверные значения CANopen-индексов бит 9: Неверное значение CANopen-адреса бит 10: Ошибка контрольной суммы CANopen-индекса	Только для чтения
09-40	Метод декодирования для CANopen	0: Стандарт Delta 1: CANopen DS402 протокол	1
09-41	Текущий статус состояния CANopen	0: Сброс состояния узла 1: Состояние сброса связи 2: Состояние загрузки 3: Предоперационное состояние (готовность) 4: Работа 5: Остановлен	0
09-42	Статус управления CANopen	0: Не готов к использованию 1: Запрет запуска 2: Готовность к включению 3: Включенное состояние 4: Работа 7: Включен Быстрый останов 13: Состояние реакции на ошибку 14: Ошибка	Только для чтения

Параметр	Описание	Значения	Заводское значение
09-43~ 09-44	Зарезервировано		
09-45	Функция ведущего контроллера CANopen	0: Выкл. 1: Разрешено	0
09-46	Адрес ведущего контроллера CANopen	0~127	100
09-47 ~ 09-49	Зарезервировано		
09-50	BACnet адрес	0~127	10
09-51	Скорость передачи по BACnet	9.66~76.8 Кбит/с	38.4
09-52	Идентификационный номер (L) устройства в сети BACnet	0~65535	10
09-53	Идентификационный номер (H) устройства в сети BACnet	0~63	0
09-54	Зарезервировано		
09-55	Макс. адрес в сети BACnet	0~127	127
09-56	Пароль для BACnet	0~65535	0
09-60	Тип коммуникационной платы	0: Нет коммуникационной карты 1: DeviceNet Slave 2: Profibus-DP Slave 3: CANopen Slave 4: Modbus-TCP Slave 5: EtherNet/IP Slave 6~8: Зарезервирован	0
09-61	Версия коммуникационной платы	Только для чтения	##
09-62	Код продукта	Только для чтения	##
09-63	Код ошибки	Только для чтения	##
09-64 ~ 09-69	Зарезервировано		
09-70	Адрес коммуникационной платы	DeviceNet: 0-63 Profibus-DP: 1-125	1
09-71	Скорость передачи по DeviceNet (в соотв. с параметром 09-72)	Стандартный DeviceNet: 0: 125 Кб/с 1: 250 Кб/с 2: 500 Кб/с 3: 1Mbps (только Delta)  Нестандартный Device Net: (Только Delta) 0: 10 Кб/с 1: 20 Кб/с 2: 50 Кб/с 3: 100 Кб/с 4: 125 Кб/с 5: 250 Кб/с 6: 500 Кб/с 7: 800 Кб/с 8: 1 Мбит/с	2
09-72	Нестандартная скорость DeviceNet	0: Выкл.: скорость передачи задается только параметром 09-71 = 0, 1, 2 или 3. 1: Вкл.: скорость передачи по DeviceNet	0

Параметр	Описание	Значения	Заводское значение
		аналогична CANopen (параметру 09-71 = 0-8).	
↗ 09-75	IP конфигурация комм. платы	0: Статический IP 1: Динамический IP (DHCP)	0
↗ 09-76	IP адрес 1 комм. платы	0~65535	0
↗ 09-77	IP адрес 2 комм. платы		0
↗ 09-78	IP адрес 3 комм. платы		0
↗ 09-79	IP адрес 4 комм. платы		0
↗ 09-80	Маска адреса 1 комм. платы		0~65535
↗ 09-81	Маска адреса 2 комм. платы	0	
↗ 09-82	Маска адреса 3 комм. платы	0	
↗ 09-83	Маска адреса 4 комм. платы	0	
↗ 09-84	Адрес шлюза 1 комм. платы	0~65535	0
↗ 09-85	Адрес шлюза 2 комм. платы		0
↗ 09-86	Адрес шлюза 3 комм. платы		0
↗ 09-87	Адрес шлюза 4 комм. платы		0
↗ 09-88	Пароль для комм. платы (младшее слово)	0~99	0
↗ 09-89	Пароль для комм. платы (старшее слово)	0~99	0
↗ 09-90	Сброс комм. платы	0: Нет функции 1: Возврат к заводским настройкам	0
↗ 09-91	Дополнительные настройки для коммуникационной платы	Бит 0: Разрешение IP фильтра: Бит 1: Разрешение интернет-параметров При установке разрешения записи интернет-параметров бит 1 = 1. Но после обновления параметров комм. платы бит 1 будет сброшен на ноль. Бит 2: Логин и пароль разрешены (1 бит) При правильном вводе логина и пароля бит 2 = 1. Но после обновления параметров комм. платы бит 2 будет сброшен на ноль.	1
09-92	Статус коммуникационной платы	Бит 0: Разрешение пароля. Этот бит = 1, если пароль для комм. карты установлен. Этот бит = 0, если пароля для комм. карты нет.	0



**Группа 12. Параметры управления насосами и вентиляторами**

Параметр	Описание	Значения	Заводское значение
12-00	Режим многодвигательного управления	0: Функция отключена 1: Периодическое чередование двигателей (по времени) 2: Каскадное управление с переменным мастером (ПИД) 3: Каскадное управление с постоянным мастером (ПИД) 4: Чередование по времени + Каскадное управление с переменным мастером (ПИД) 5: Чередование по времени + Каскадное управление с постоянным мастером (ПИД)	0
12-01	Количество подключенных двигателей	от 1 до 8-ми	1
12-02	Время работы каждого двигателя (периодичность переключения) в минутах	0 ... 65500 минут	0
12-03	Временная задержка включения (подключения) следующего двигателя, в секундах	0.0 ... 3600.0 сек.	10
12-04	Временная задержка перед выключением двигателя, в секундах	0.0 ... 3600.0 сек.	10
12-05	Временная задержка перед переключением двигателя на прямое питание от сети, в секундах	0.0 ... 3600.0 сек.	100
12-06	Выходная частота, при которой произойдет переключение в каскадном режиме (Гц)	0.00 ... 599.00 Гц	60.00
12-07	Реакция на сбой в работе (аварию) в режиме каскадного многодвигательного управления	Выключение всех двигателей 1: Отключение только подключенного к ПЧ двигателя, двигатели с прямым питанием от сети продолжают работать.	0
12-08	Выходная частота ПЧ, при которой один из дополнительных двигателей будет выключен (в целях уменьшения расхода/давления)	0.00 ... 599.00 Гц	0

# Глава 12 Описание параметров

- 1) ООО «НПО СТОИК» оказывает помощь в настройке и программировании преобразователей частоты Delta Electronics, а также поставляет преобразователи частоты, с предварительно заданными параметрами и/или запрограммированные под вашу задачу. Чтобы воспользоваться предложением, пришлите, пожалуйста, вашу контактную информацию и описание задачи на эл. почту: [support@stoikltd.ru](mailto:support@stoikltd.ru)
- 2) Отдел инжиниринга ООО «НПО СТОИК» проектирует комплексные системы управления. При необходимости система управления может быть поставлена в виде готового шкафа, станции или щита управления. Более подробную информацию см. <http://www.deltronics.ru/support/engineering/> Чтобы воспользоваться предложением, пришлите, пожалуйста, вашу контактную информацию и описание задачи на эл. почту: [to@stoikltd.ru](mailto:to@stoikltd.ru)

## 00 Параметры привода

✓ Параметры, отмеченные данным знаком, Вы можете менять во время работы двигателя.

### 00 – 00

Идентификационный код преобразователя частоты

Заводское значение ##

Значения: Только для чтения

### 00 – 01

Номинальный ток преобразователя частоты

Заводское значение ##

Значения: Только для чтения

- 📖 Параметр 00-00 содержит идентификационный код, в котором указана информация о номинальных значениях тока, напряжения, мощности и максимальной частоте ШИМ ПЧ. Пользователь может воспользоваться таблицей для проверки данных преобразователя в соответствии с его кодом. Параметр 00-01 содержит данные о номинальном токе ПЧ.
- 📖 Заводское значение номинального тока указано для легкого режима работы. Для индикации номинального тока нормального режима установите параметр 00-16 = 1.

ПЧ на 230В											
Типоразмер	A					B			C		
кВт	0.75	1.5	2.2	3.7	5.5	7.5	11	15	18.5	22	30
л.с.	1.0	2.0	3.0	5.0	7.5	10	15	20	25	30	40
Идентификационный код преобразователя частоты	4	6	8	10	12	14	16	18	20	22	24
Ном. ток для легкого режима работы (A)	5	7.5	10	15	21	31	46	61	75	90	105
Ном. ток для нормального режима работы (A)	3	5	8	11	17	25	33	49	65	75	90

Типоразмер	D		E		
кВт	37	45	55	75	90
л.с.	50	60	75	100	125
Идентификационный код преобразователя частоты	26	28	30	32	34
Ном. ток для легкого режима работы (A)	146	180	215	276	322
Ном. ток для нормального режима работы (A)	120	146	180	215	255

ПЧ на 460В													
Типоразмер	А							В			С		
кВт	0.75	1.5	2.2	3.7	4.0	5.5	7.5	11	15	18.5	22	30	37
л.с.	1	2	3	5	5.5	7.5	10	15	20	25	30	40	50
Идентификационный код преобразователя частоты	5	7	9	11	93	13	15	17	19	21	23	25	27
Ном. ток для легкого режима работы (А)	3	4.2	5.5	8.5	10.5	13	18	24	32	38	45	60	73
Ном. ток для нормального режима работы (А)	1.7	3.0	4.0	6.0	9.0	10.5	12	18	24	32	38	45	60

Типоразмер	D				E		F		G		H			
кВт	45	55	75	90	110	132	160	185	220	280	315	355	400	500
л.с.	60	75	100	125	150	175	215	250	300	375	425	475	536	680
Идентификационный код преобразователя частоты	29	31	33	35	37	39	41	43	45	47	49	51	53	55
Ном. ток для легкого режима работы (А)	91	110	150	180	220	260	310	370	460	530	616	683	770	912
Ном. ток для нормального режима работы (А)	73	91	110	150	180	220	260	310	370	460	550	616	683	866

## 00 – 02 Сброс параметров

Заводское значение: 0

Значения: 0: Нет функции

1: Только чтение параметров

5: Сброс счетчика кВтч





6: Удаление программы ПЛК (включая сброс CANopen Master Index)

7: Сброс CANopen Index (Ведомый)

8: Блокировка кнопок пульта

9: Сброс параметров на заводские значения (для 50 Гц)

10: Сброс параметров на заводские значения (для 60 Гц)

-  При параметре 00-02 = 1 все параметры, за исключением 00-02 ... 00-08 и задания пароля, могут только просматриваться. Изменение возможно только при вводе пароля, если пароль предварительно установлен. Для изменения других параметров установите параметр 00-02 = 0.
-  Параметр 00-02 = 6: позволяет удалить из памяти программу ПЛК (включая сброс настроек ПЛК для CANopen master).
-  Параметр 00-02 = 7: позволяет удалить из памяти настройки для CANopen slave.
-  Параметр 00-02 = 9 или 10: позволяет пользователю произвести сброс всех параметров на заводские значения. Если в параметре 00-08 установлен пароль, то для сброса на заводские значения нужно будет ввести правильный пароль в параметр 00-07.

## 00 – 03 Выбор начального экрана


Заводское значение: 0

Значения: 0: Заданная частота (F)

1: Индикация фактической выходной частоты (H)

2: Пользовательская настройка экрана (U)

3: Номинальный выходной ток (A)

-  Параметр начальный экран на дисплее пульта при подаче питания на преобразователь. Содержание пользовательского экрана см. в параметре 00-04.

- Значения: 0: Индикация выходного тока (A) (Ед. изм.: А)  
 1: Индикация значения счетчика (с)  
 2: Индикация фактической выходной частоты (Н.) (Ед. изм.: Гц)  
 3: Индикация напряжения на шине DC (u) (Ед. изм.: В)  
 4: Индикация выходного напряжения (E) (Ед. изм.: В)  
 5: Индикация коэффициента мощности (n) (Ед. изм.: градусы)  
 6: Индикация выходной мощности в кВт (P)  
 7: Индикация скорости в об/мин (r = 00: прямое вращение; -00: обратное вращение)  
 8, 9: Зарезервировано  
 10: Аналоговый сигнал обратной связи в % (b) (см. также стр. 20-1)  
 11: Сигнал на входе AVI1 в % (1.), 0~10В/4-20мА/0-20мА в диапазоне 0~100% (См. примечание 2)  
 12: Сигнал на входе ACI в % (2.), 4-20мА/0~10В/0-20мА в диапазоне 0~100% (См. примечание 2)  
 13: Сигнал на входе AVI2 в % (3.), -10В~10В в диапазоне -100~100% (См. примечание 2)  
 14: Температура IGBT модуля в °С (i.)  
 15: Температура внутри ПЧ в °С (с.)  
 16: Состояние дискретного входа (вкл/выкл) в соответствии с параметром 02-20 (i) (см. примечание 3)  
 17: Состояние дискретного выхода (вкл/выкл) (параметр 02-15) (o) (см. примечание 4)  
 18: Индикация текущей скорости в многоскоростном режиме (S)  
 19: Состояние выводов ЦПУ, соответствующих дискретным входам (d) (см. примечание 3)  
 20: Состояние выводов ЦПУ, соотв. дискретным выходам (0.) (см. примечание 4)  
 25: Состояние счетчика (0.00~100.00%) (h.)  
 26: Индикация GFF в % (G)  
 27: Колебание напряжения на шине DC в % (r.)  
 28: Индикация данных регистра D1043 ПЛК (С) в hex  
 30: Отображение пользовательской величины (U)  
 31 : Вых. частота x коэффициент в параметре 00-05 (K)  
 34: Рабочая скорость вентилятора (%) (F.)  
 36: Текущее значение несущей частоты ШИМ (Гц) (J.)  
 37: Зарезервировано  
 38: Индикация состояния ПЧ (6.)  
 41: Значение счетчика электроэнергии, в кВтч (J)  
 42: Заданное значение ПИД-регулятора, в % (L.)  
 43: Смещение ПИД-регулятора, в % (o.)  
 44: Выходная частота ПИД-регулятора, Гц (b.)  
 45: Версия аппаратной части (0)

**Примечание 1:**

Здесь может отображаться отрицательное значение при задании определенного масштабирования аналогового входа (параметр 03-03~03-10).

Пример: Предположим, что на входе AVI1 сигнал 0 В, параметр 03-03 = 10.0% и параметр 03-07 = 4.

**Примечание 2:**

Пример: Если входы REV, MI1 и MI6 включены, то состояние терминалов будет как в таблице.

0 означает выключен, 1 - включен

Клемма	MI15	MI14	MI13	MI12	MI11	MI10	MI8	MI7	MI6	MI5	MI4	MI3	MI2	MI1	REV	FWD
--------	------	------	------	------	------	------	-----	-----	-----	-----	-----	-----	-----	-----	-----	-----

Состояние	0	0	0	0	0	0	0	0	0	1	0	0	0	0	1	1	0
-----------	---	---	---	---	---	---	---	---	---	---	---	---	---	---	---	---	---

MI10~MI15 – терминалы плат расширения (параметр 02-26~02-31).

Если входы REV, MI1 и MI6 включены, двоичное значение будет: 0000 0000 1000 0110, а шестнадцатеричное - 0086H. Когда параметр 00-04 = "16" или "19", на дисплее будет индикация "0086" с включенным LED U на пульте KPC-CE01. Значение 16 передает состояние дискретных входов с фильтром в параметр 02-11, значение 19 передает состояние контактов CPU, соответствующих дискретным входам. Пользователь может задать значение "16" для определения состояния дискретных входов, а затем переключить на "19" для проверки правильной работы кабелей.

#### Примечание 3:

Предположим, что RY1: Параметр 02-13 = 9 (готовность привода). После подачи питания на ПЧ, если не обнаружено аварийного состояния, данный контакт будет замкнут. На дисплее будет следующая индикация.

0:ВЫКЛ, 1:ВКЛ

Клемма	MO20-MO18				MO17-MO14				MO13-MO10				Зарезервирован		Зарезервирован		RY3	RY2	RY1
Состояние	-	0	0	0	0	0	0	0	0	0	0	0	0	0	0	0	0	0	1

Тем временем, если параметр 00-04 = 17 или 20, на дисплее будет индикация 0001 с включенным LED U на пульте KPC-CE01. Значение 17 передает состояние дискретных выходов в параметр 02-18, значение 20 передает состояние контактов CPU, соответствующих дискретным выходам. Пользователь может задать значение "17" для определения состояния дискретных входов, а затем переключить на "20" для проверки правильной работы кабелей.

### ⚡ 00 – 05 Коэффициент умножения фактической выходной частоты

Заводское значение: 1.00

Значения: 0~160.00

📖 Этот параметр задает коэффициент умножения фактической выходной частоты. Задайте параметр 00-04= 31 для вывода на экран полученной величины (вых. частота \* параметр 00-05).

### 00 – 06 Версия ПО (Software) преобразователя

Заводское значение ##

Значения: Только для чтения

### ⚡ 00 – 07 Ввод пароля

Заводское значение 0

Значения: 1~9998, 10000~65535

Индикация 0~4 (количество попыток ввода пароля)

- 📖 Назначение данного параметра – ввод пароля для возможности изменения параметров. Непосредственно значение пароля предварительно устанавливается в параметре 00-08.
- 📖 Пароль (параметр 00-07 и 00-08) может применяться для защиты настроек ПЧ от несанкционированных действий персонала.
- 📖 Если пароль забыт или утерян, для разблокировки привода необходимо ввести значение 9999 и ENTER, а затем повторить эти действия снова (ввод 9999 и нажатие кнопки ENTER). Повторный ввод значения 9999 должен быть выполнен в течении 10 секунд. После разблокировки все параметры будут сброшены на заводские значения для 60 Гц.
- 📖 После установки пароля изменение всех параметров, кроме 00-08, будет запрещено.

### ⚡ 00 – 08 Задание пароля

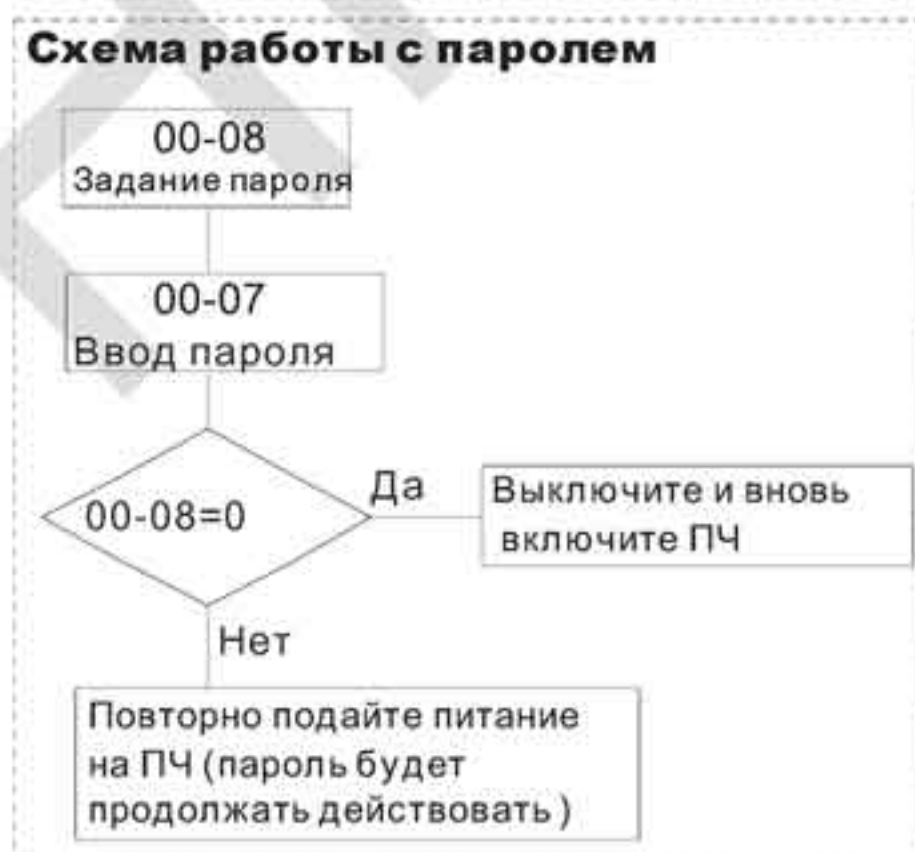
Заводское значение: 0

Значения: 1~9998, 10000~65535

0: Пароль не установлен

1: Пароль установлен

- 📖 Задание пароля для защиты настроечных параметров.  
Индикация значения «0» в этом параметре означает, что пароль не установлен и все параметры могут быть изменены, включая 00-08.  
При установке пароля впервые Вы можете ввести цифры напрямую. После запоминания пароля на индикаторе будет значение «1». Запишите пароль и храните его в надежном месте для дальнейшего использования.
- 📖 При вводе правильного пароля параметр 00-08 не меняет своего значения и остается равным 1.
- 📖 Для временного снятия пароля и получения возможности изменения параметров (в том числе и для выключения парольной защиты (00-08=0)) необходимо ввести в параметр 00-07 правильный пароль. Индикации правильности ввода пароля не предусмотрено, но если пароль введен верно, то становится возможным изменение параметров.
- 📖 Параметр 00-07 показывает, сколько раз пароль был введен неправильно (счет ведется с момента последнего правильного введения пароля или с момента подачи питания). После 4-х вводов неправильного пароля выдается сообщение «PcodE», которое может быть сброшено только выключением питания.
- 📖 Для удаления пароля: после ввода правильного пароля в параметр 00-07 установите параметр 00-08=0. Повторная установка пароля возможна только после выключения и повторного включения питания преобразователя частоты.
- 📖 Возобновление действия парольной защиты после снятия блокировки в 00-07: Необходимо заново ввести пароль в параметр 00-08 или, если параметр 00-08=1, т.е. пароль был введен ранее, выключить и повторно включить питание преобразователя частоты. Ввод неправильного пароля в параметр 00-07 не активирует ранее установленный пароль.
- 📖 Для работы функции копирования параметров в ПЧ или в пульт необходимо снять пароль. Пароль не копируется в пульт и, соответственно, из пульта в ПЧ. Если требуется парольная защита ПЧ, то необходимо ее установить вручную.



00 – 09 Зарезервировано  
 ~  
 00 – 10

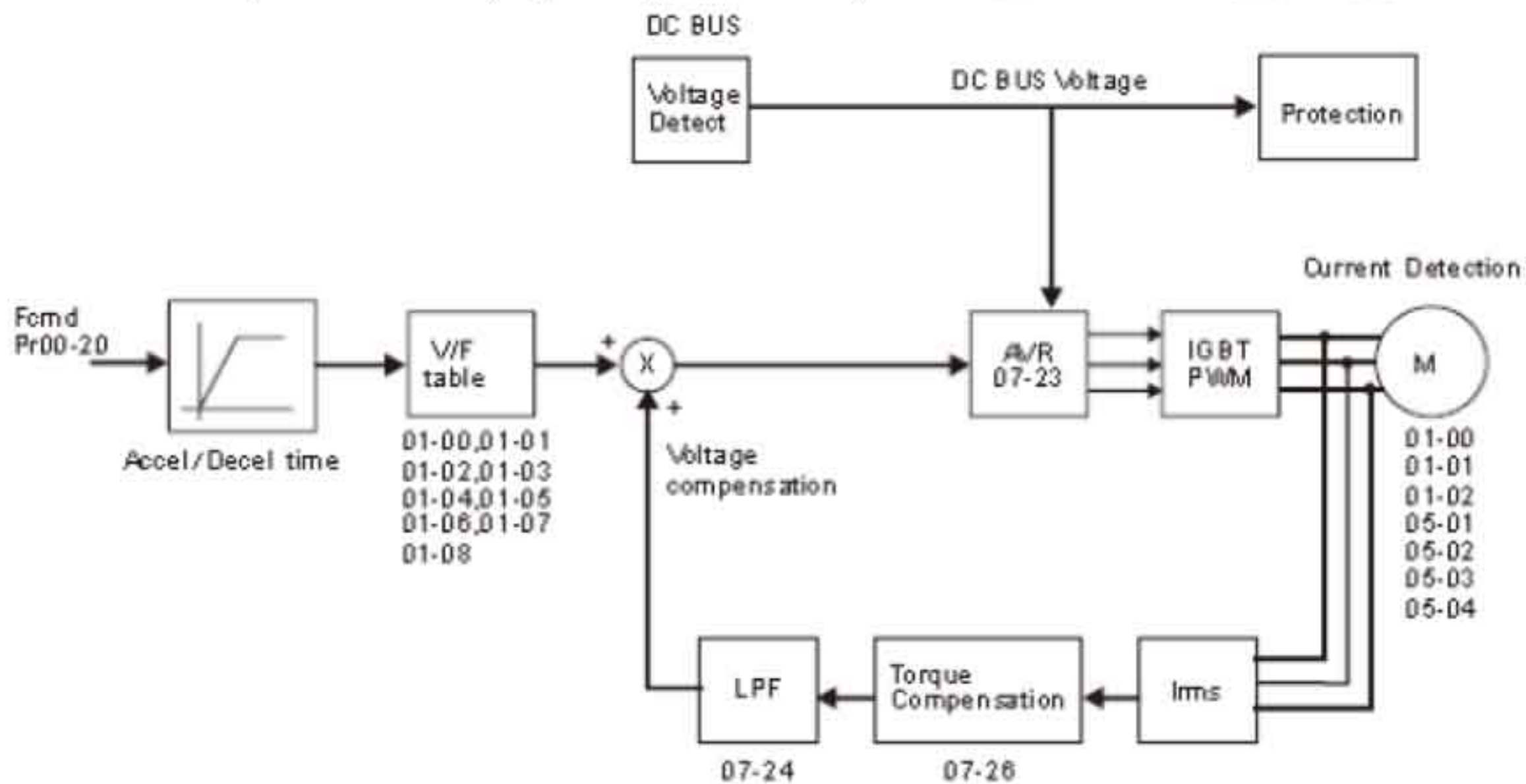
**00 – 11** Режим управления скоростью

Заводское значение: 0

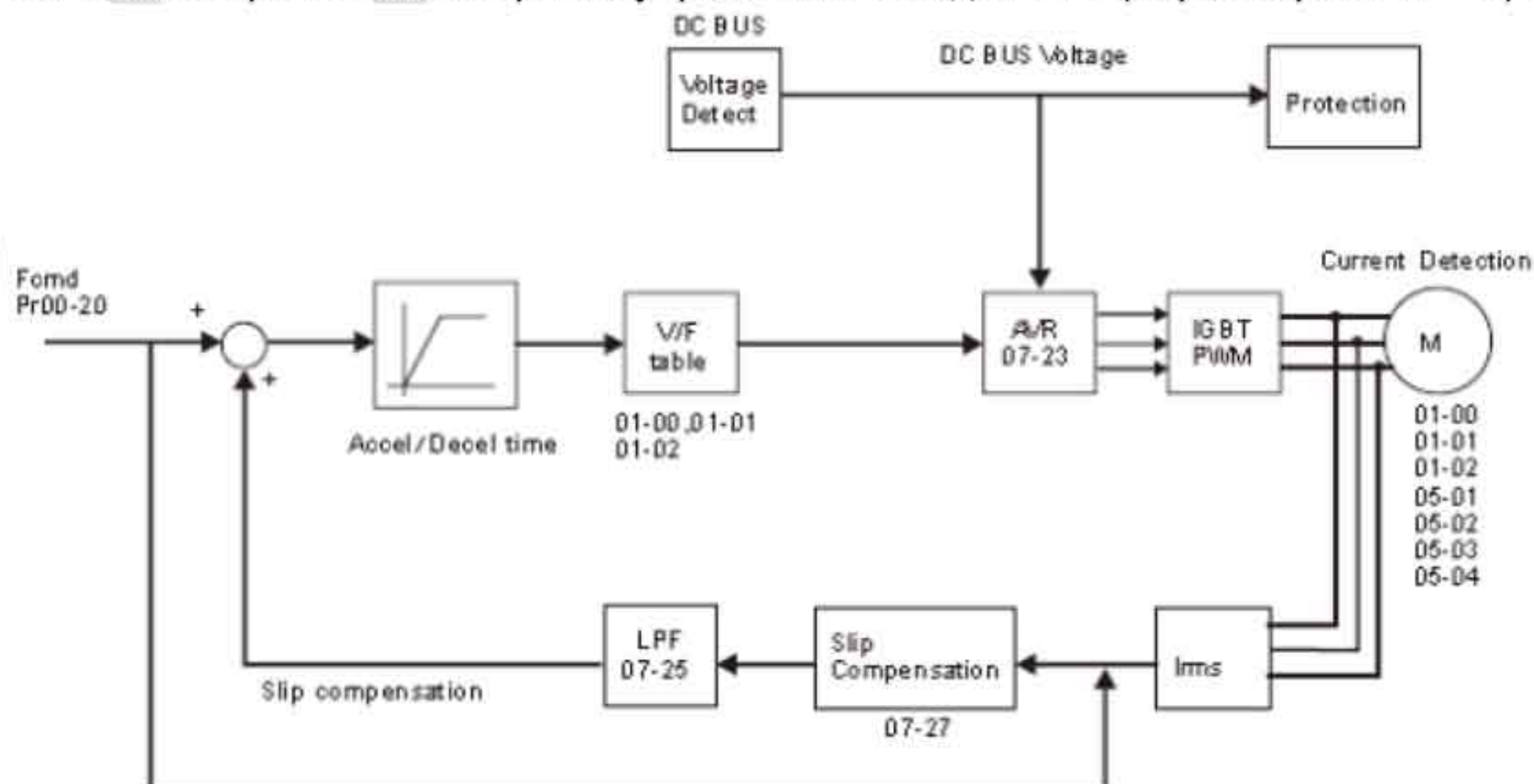
Значения: 0: V/f управление  
 2: SVC (Бездатчиковое векторное управление)

- Параметр определяет метод управления скоростью привода:
  - 0: Скалярное управление V/F: пользователь может назначить характеристику V/f и управлять несколькими двигателями одновременно.
  - 2: Векторное управление без датчика ОС: Используется оптимальное управление скоростью двигателя в разомкнутом контуре совместно с предварительно проведенной автонастройкой электродвигателя.

Блок-схема режима V/F (параметр 00-11 = 0).





Блок-схема режима векторного управления без датчика (параметр 00-11 = 2).



**00 – 16** Выбор режима работы

Заводское значение: 0

Значения: 0: Легкий режим  
1: Нормальный режим

-  Легкий режим для версий 230В и 460В: 120% номинального тока в течение 60 сек. В зависимости от выбранного режима работы будет определен диапазон установки частоты ШИМ (параметр 00-17) и номинальный ток преобразователя частоты (см. спецификацию или параметр 00-01).
-  Нормальный режим для версий 230В и 460В: 120% номинального тока в течение 60 сек. 160% номинального тока в течение 3 сек. В зависимости от выбранного режима работы будет определен диапазон установки частоты ШИМ (параметр 00-17) и номинальный ток преобразователя частоты (см. спецификацию или параметр 00-01).

**00 – 17** Несущая частота ШИМ

Заводское значение: как показано в табл.


Значения: 2 ~ 15кГц

-  Данный параметр задает значение несущей частоты ШИМ ПЧ.

ПЧ на 230В			
Модели	0,75-15кВт	18,5-45кВт	55-90кВт
Значения	02~15 кГц	02~10 кГц	02~09 кГц
Заводское значение для нормального режима работы	8 кГц	6 кГц	4 кГц
Заводское значение для легкого режима работы	8 кГц	6 кГц	4 кГц

ПЧ на 460В			
Модели	0,75-18.5 кВт	22-75 кВт	90-500 кВт
Значения	02~15 кГц	02~10 кГц	02~09 кГц
Заводское значение для нормального режима работы	8 кГц	6 кГц	4 кГц
Заводское значение для легкого режима работы	8 кГц	6 кГц	4 кГц

Частота ШИМ	Акустический шум	Электромагнитные помехи и токи утечки	Тепловые потери	Форма тока
1кГц	↑ Значительный ↓ Минимальный	↑ Минимальные ↓ Значительные	↑ Минимальные ↓ Значительные	 Хуже
8кГц				
15кГц				 Лучше

-  Из приведенной таблицы можно увидеть зависимость таких проявлений, как акустический шум, электромагнитные помехи, нагрев ПЧ и формы тока от выбранной частоты ШИМ. Если помехи от ПЧ влияют на другое оборудование, снижайте несущую частоту. Чем больше длина кабеля между ПЧ и двигателем, тем меньше устанавливайте частоту ШИМ. Если в двигателе появляется металлический шум, увеличьте несущую частоту.

Перевод и адаптация ООО «НПО СТОИК» (495) 661-24-41 [www.stoikltd.ru](http://www.stoikltd.ru)



- 📖 Когда несущая частота больше заводского значения, нужно обеспечить меры по её автоматическому снижению или снижению тока нагрузки. См. параметр 06-55.

## 00 – 18 Зарезервирован

## 00 – 19 Формат команды ПЛК (SOOC, SOOF, SOTC, SOPC)

Заводское значение: Только для чтения

Значения: Бит 0: Команда управления от ПЛК  
 Бит 1: Задание частоты от ПЛК  
 Бит 2: Зарезервирован  
 Бит 3: Зарезервирован

## 00 – 20 Источник задания частоты (AUTO)

Заводское значение: 0

Значения: 0: Цифровой пульт  
 1: Интерфейс RS-485  
 2: Аналоговый вход (параметр 03-00)  
 3: Команды UP/DOWN на дискретных входах  
 6: Коммуникационная плата CANopen  
 8: Коммуникационная плата (кроме CANopen)

- 📖 Данный параметр определяет источник задания частоты для преобразователя в режиме управления AUTO.
- 📖 Параметры 00-20 и 00-21 предназначены для задания частоты и источника команд в режиме "AUTO". Параметры 00-30 и 00-31 предназначены для задания частоты и источника команд в режиме "HAND". Режимы AUTO и HAND выбираются с помощью кнопок AUTO/HAND на пульте KPC-CC01 или с помощью внешних сигналов на дискретных входах (MI).
- 📖 По умолчанию выбран режим AUTO. Он также будет всегда выбран при подаче питания на ПЧ. Если дискретный вход запрограммирован на выбор режима AUTO/HAND, он будет иметь более высокий приоритет перед кнопками AUTO/HAND пульта управления. Если сигнала на входе нет, то привод не будет принимать команды управления или выполнять команду JOG.

## 00 – 21 Источник команд управления (AUTO)

Заводское значение: 0

Значения: 0: Цифровой пульт  
 1: Внешние терминалы. Кнопка STOP пульта отключена.  
 2: Интерфейс RS-485 Кнопка STOP пульта отключена.  
 3: Коммуникационная плата CANopen  
 5: Коммуникационная плата (кроме CANopen)

- 📖 Данный параметр определяет источник команд управления приводом (Пуск, Стоп, JOG) в режиме AUTO.
- 📖 Когда в качестве источника управления выбран цифровой пульт KPC-CC01, кнопки RUN, STOP и JOG (F1) будут активны.

## ⚡ 00 – 22 Режим останова

Заводское значение: 0

Значения: 0: С заданным замедлением  
 1: На свободном выбеге

- 📖 Параметр определяет способ останова двигателя при получении команды СТОП.

Перевод и адаптация ООО «НПО СТОИК» (495) 661-24-41 [www.stoikltd.ru](http://www.stoikltd.ru)



1. **Остановка с замедлением:** Электродвигатель будет замедляться от максимальной частоты (01-00) до 0 или минимальной частоты (01-09) в соответствии со временем замедления, после чего остановится (параметр 01-07).
2. **Останов на выбеге:** После получения команды СТОП преобразователь немедленно отключает выходное напряжение, и вал электродвигателя продолжает вращаться по инерции в зависимости от нагрузки на валу.
  - Остановку двигателя с замедлением рекомендуется применять для безопасности персонала или по технологическим требованиям. В этом случае правильно выбирайте требуемое время замедления. В некоторых случаях (короткое время замедления при высокоинерционной нагрузке) может потребоваться использование тормозного резистора.
  - Остановка двигателя по инерции применяется, если свободный выбег допустим, нагрузка имеет большой момент инерции, а время торможения не критично. Например: для вентиляторов, вырубных машин, центрифуг, насосов и др.

## ⚡ 00 – 23 Управление направлением вращения двигателя

Заводское значение: 0

Значения: 0: Разрешено прямое и обратное вращение  
 1: Обратное вращение запрещено  
 2: Прямое вращение запрещено

Параметр позволяет запретить вращение вала двигателя в определенном направлении. Это может использоваться для предотвращения поломок механизмов и оборудования.

## 00 – 24 Память команд задания частоты

Заводское значение: Только для чтения

Значения Только для чтения



Если в качестве источника задания частоты выбран пульт (параметр 00-20 или 00-30=0), то при обнаружении низкого напряжения (Lv) или аварии значение задаваемой частоты будет сохранено в этом параметре.

## 00 – 25 Свойства параметра пользователя

Заводское значение: 0

Значения: Бит 0~3: задание кол-ва знаков после запятой

0000b: целое число  
 0001b: 1 знак после запятой  
 0010b: два знака после запятой  
 0011b: три знака после запятой  
 Бит 4~15: единица измерения  
 000xh: Гц  
 001xh: об/мин  
 002xh: %  
 003xh: кг  
 004xh: м/с  
 005xh: кВт  
 006xh: л.с.  
 007xh: ppm  
 008xh: 1/м  
 009xh: кг/с  
 00Axh: кг/мин  
 00Bxh: кг/ч  
 00Cxh: фунт/с  
 00Dxh: фунт/мин  
 00Exh: фунт/ч  
 00Fхh: фут/с  
 010xh: фут/мин  
 011xh: м  
 012xh: футы  
 013xh: C°  
 014xh: F°  
 015xh: мбар  
 016xh: бар  
 017xh: Па  
 018xh: кПа  
 019xh: м. вод. ст.  
 01Axh: дюймы вод. ст.  
 01Bxh: футы вод. ст.  
 01Cxh: psi  
 01Dxh: атм.  
 01Exh: л/с  
 01Fхh: л/мин  
 020xh: л/ч  
 021xh: м3/с  
 022xh: м3/ч  
 023xh: галлонов/мин  
 024xh: куб.фут/мин

-  Бит 0~3: Экран текущих характеристик и параметр 00-26 поддерживают до 3-х знаков после запятой.
-  Бит 4~15: Экран текущих характеристик и параметр 00-26 поддерживают до 4-х единиц измерения.

0000h

- ▶ **Бит 0~3: задание кол-ва знаков после запятой**  
 0000b: целое число  
 0001b: 1 знак после запятой  
 0010b: два знака после запятой  
 0011b: три знака после запятой
- ▶ **Бит 4~15: единица измерения**  
 000xh: Гц  
 001xh: об/мин  
 002xh: %  
 003xh: кг  
 и т.д.

## 00 – 26 Макс. значения отображаемых характеристик

Заводское значение: 0


Значения: 0: Выкл.

- 0000B: 0~65535 (в параметре 00-25 задано 0000b)
- 0001B: 0.0~6553.5 (в параметре 00-25 задано 0001b)
- 0010B: 0.00~655.35 (в параметре 00-25 задано 0010b)
- 0011B: 0.000~65.535 (в параметре 00-25 задано 0011b)

📖 Пользовательские настройки включены, если параметр 00-26 ≠ 0. Значение параметра 00-26 соответствует параметру 01-00 (Макс. вых. частота двигателя).

Пример: Пользователь задал: 100.0%, параметр 01-00 = 60.00Гц

Тогда параметр 00-25 = 0021h, параметр 00-26 = 100.0%

 **Примечание** Для корректной работы параметров сначала задайте параметр 00-25 и затем убедитесь, что 00-26 ≠ 0.

## 00 – 27 Значение параметра пользователя

Заводское значение: Только для чтения

Значения: Только для чтения

📖 Если параметр 00-26 ≠ 0, то параметр 00-27 будет содержать значение пользовательской характеристики.

📖 Настройка пользовательской характеристики доступна, если параметр 00-20 разрешает управление с цифрового пульта или через RS-485, а также при включенном ПИД-регуляторе.

## ⚡ 00 – 28 Параметры режима HAND (ручной)

Заводское значение: 0

Значения: 0~65535

бит 0: Спящий режим

0: Отменить спящий режим

1: Спящий режим такой же, как в режиме AUTO

бит 1: Единицы задания

0: Гц

1: Такие же, как в режиме AUTO

бит 2: ПИД-регулятор

0: Отключить

1: Режим ПИД-регулирования такой же, как в режиме AUTO

бит 3: Источник задания частоты

0: Источник задания частоты согласно уставкам. Если используется пошаговое управление скоростью, то команды выбора скорости имеют высший приоритет.

1: Источник задания частоты согласно параметру 00-30

**00 – 29** Выбор управления: Локальное или удаленное

Заводское значение: 0

Значения: 0~4

- 0: Стандартное переключение НОА
- 1: При переключении Local/Remote привод останавливается
- 2: При переключении Local → Remote привод останавливается, при переключении Remote → Local происходит переход в режим Local без остановки
- 3: При переключении Remote → Local привод останавливается, при переключении Local → Remote происходит переход в режим Remote без остановки
- 4: При переключении Local/Remote привод переходит в соответствующий режим без остановки.

- 📖 Заводская установка 00-29 = 0 (стандартное переключение Hand-Off-Auto). Для режима AUTO источники задания и управления определяются параметрами 00-20 и 00-21, для режима HAND источники задания и управления определяются параметрами 00-30 и 00-31. Выбор режима AUTO/HAND осуществляется кнопками на пульте (KPC-CC01) или сигналами на дискретных входах с установками 41, 42.
- 📖 Если какие-либо дискретные входы имеют установки 41 и 42 (AUTO/HAND), значения 00-29=1,2,3,4 игнорируются. Дискретные входы имеют более высокий приоритет по отношению к значениям 00-29, и функционирование осуществляется в соответствии со значением 00-29=0.
- 📖 Если 00-29 не равен 0, то функция Local/Remote активна, и в верхнем правом углу дисплея пульта отображается режим "LOC" или "REM" (начиная с версии прошивки пульта 1.021). Для режима LOCAL источники задания и управления определяются параметрами 00-20 и 00-21, для режима REMOTE источники задания и управления определяются параметрами 00-30 и 00-31. Выбор режима Local/Remote осуществляется с пульта (кнопками HAND и AUTO соответственно) или сигналом на дискретном входе с установкой 56.
- 📖 Если какой-либо дискретный вход имеет функцию 56, но параметр 00-29 = 0, то сигнал на этом входе игнорируется.
- 📖 Если какой-либо дискретный вход имеет функцию 56 и параметр 00-29 не равен 0, то сигнал на дискретном входе имеет более высокий приоритет и нажатие кнопок AUTO/HAND игнорируется.

**00 – 30** Источник задания частоты (HAND)

Заводское значение: 0




- Значения: 0: Цифровой пульт
- 1: Интерфейс RS-485
- 2: Аналоговый вход (параметр 03-00)
- 3: Команды UP/DOWN на дискретных входах
- 6: Коммуникационная плата CANopen
- 8: Коммуникационная плата (кроме CANopen)

- 📖 Данный параметр определяет источник задания частоты для преобразователя в режиме управления HAND.

**00 – 31** Источник команд управления (HAND)

Заводское значение: 0

Значения: 0: Цифровой пульт  
 1: Внешние терминалы. Кнопка STOP пульта отключена.  
 2: Интерфейс RS-485 Кнопка STOP пульта отключена.  
 3: Коммуникационная плата CANopen  
 5: Коммуникационная плата (кроме карты CANopen)

-  Данный параметр определяет источник задания частоты для преобразователя в режиме управления HAND.
-  Параметры 00-20 и 00-21 предназначены для задания частоты и источника команд в режиме "AUTO". Параметры 00-30 и 00-31 предназначены для задания частоты и источника команд в режиме "HAND". Режимы AUTO и HAND выбираются с помощью кнопок AUTO/HAND на пульте KPC-CC01 или с помощью внешних сигналов на дискретных входах (MI).
-  По умолчанию выбран режим AUTO. Он также будет всегда выбран при подаче питания на ПЧ. Если дискретный вход запрограммирован на выбор режима AUTO/HAND, он будет иметь более высокий приоритет перед кнопками AUTO/HAND пульта управления. Если сигнала на входе нет, то привод не будет принимать команды управления или выполнять команду JOG.

**00 – 32** Работа кнопки STOP цифрового пульта

Заводское значение: 0

Значения: 0: Кнопка STOP отключена  
 1: Кнопка STOP разблокирована


**00 – 33**

~ Зарезервированы

**00 – 47****00 – 48** Время усреднения показаний (Ток)

Заводское значение: 0.100


Значения: 0.001~65.535

-  Этот параметр предназначен для минимизации колебаний показаний значения тока на цифровом дисплее.

**00 – 49** Время усреднения значений параметров на дисплее

Заводское значение: 0.100


Значения: 0.001~65.535

-  Этот параметр предназначен для минимизации колебаний показаний значений параметров на цифровом дисплее.

**00 – 50** Версия ПО (Дата)

Заводское значение: Только для чтения

Значения: 0~65535

-  Этот параметр содержит дату ПО преобразователя частоты.

**Группа 1 Базовые параметры**

⚡ Параметры, отмеченные данным знаком, Вы можете менять во время работы двигателя.

**01 – 00** Максимальная выходная частота

Заводское значение:  
60.00/50.00

Значения: 50.00~599.00 Гц

- 📖 Параметр определяет максимальную выходную частоту ПЧ. Все входные аналоговые сигналы задания частоты (0... 10 В, 4... 20 мА, 0...20 мА, -10 ... 10 В) масштабируются на полный диапазон выходной частоты. Например, для сигнала 0... 10 В – 0 В соответствует минимальной частоте и 10 В соответствует максимальной частоте.
- 📖 Для моделей 230 В мощностью 55 кВт и выше и моделей 460 В мощностью 90 кВт и выше диапазон значений составляет 0.00~400.00 Гц при несущей частоте ШИМ не ниже 4 кГц.

Несущая частота ШИМ	Макс. выходная частота для режимов работы VF и SVC
2 кГц	200 Гц
3 кГц	300 Гц
4 кГц	400 Гц
5 кГц	500 Гц
6 кГц	600 Гц

**01 – 01** Двигатель 1: Макс. выходная частота (Гц) (значение номинальной частоты двигателя и ее диапазон)

Заводское значение:  
60.00/50.00

Значения: 0.00~599.00 Гц

**01 – 02** Двигатель 1: Макс. значение коммутируемого напряжения на выходе (В)

Заводское значение:  
200.00/400.00

Значения: ПЧ с питанием 230В: 0.0~255.0В  
ПЧ с питанием 460В: 0.0~510.0В

**01 – 03** Промежуточная частота 1 характеристики V/f для двигателя 1

Заводское значение: Для ПЧ до 160 кВт: 3.00  
Для ПЧ 160 кВт и выше: 1.5

Значения: 0.00~599.00 Гц

**01 – 04** Промежуточное напряжение 1 хар-ки V/f для двигателя 1

Заводское значение: ПЧ до 160 кВт: 10.0/22.0  
ПЧ 160 кВт и выше: 10.0

Значения: ПЧ с питанием 230В: 0.0~240.0В  
ПЧ с питанием 460В: 0.0~480.0В

**01 – 05** Промежуточная частота 2 характеристики V/f для двигателя 1

Заводское значение: 1.50

Значения: 0.00~599.00 Гц

⚡ **01 – 06** Промежуточное напряжение 2 хар-ки V/f для двигателя 1

Заводское значение: ПЧ до 160 кВт: 5.0/10.0  
ПЧ 160 кВт и выше: 5.0

Значения: ПЧ с питанием 230В: 0.0~240.0В  
ПЧ с питанием 460В: 0.0~480.0В

---

**01 – 07** Минимальная частота характеристики V/f для двигателя 1

Заводское значение: 0.50

Значения: 0.00~599.00 Гц

---

⚡ **01 – 08** Минимальное напряжение характеристики V/f для двигателя 1

Заводское значение: 1.0/2.0

Значения: ПЧ с питанием 230В: 0.0~240.0В  
ПЧ с питанием 460В: 0.0~480.0В

---

**01 – 09** Стартовая частота

Заводское значение: 0.50

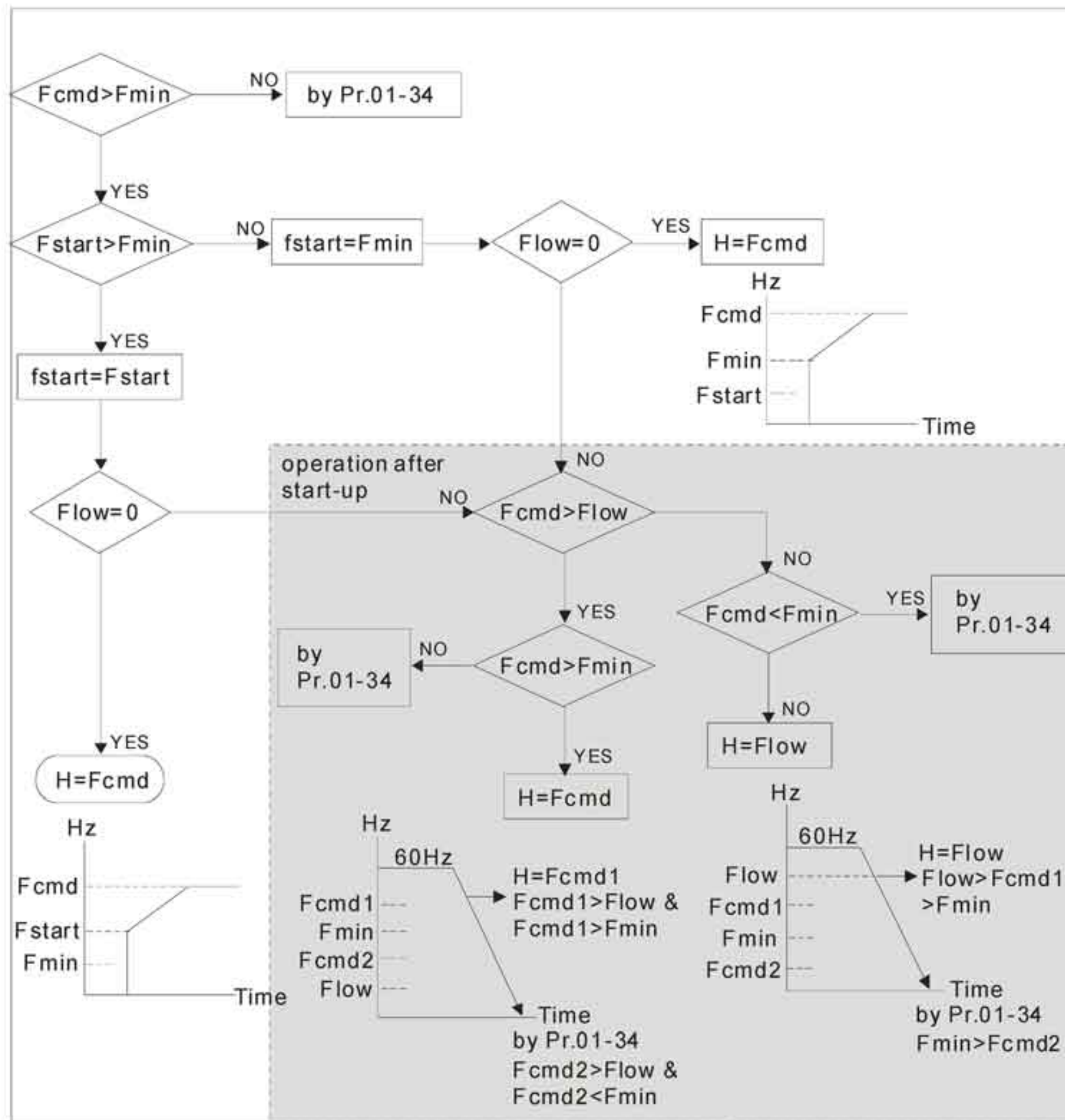
Значения: 0.0~599.00 Гц

---

📖 Чтобы определить какова будет частота запуска привода, необходимо сравнить значение минимальной частоты и стартовой частоты. Большее значение и будет частотой запуска. Смотрите диаграмму на нижеприведенном рисунке.

📖 **Fcmd** = заданная частота,  
**Fstart** = стартовая частота (параметр 01-09),  
**fstart** = фактическая частота запуска привода,  
**Fmin** = минимальная частота ПЧ (параметр 01-07/01-41),  
**Flow** = нижнее ограничение выходной частоты (параметр 01-11)





⚡ **01 – 10** Верхнее ограничение выходной частоты

Заводское значение: 599.00

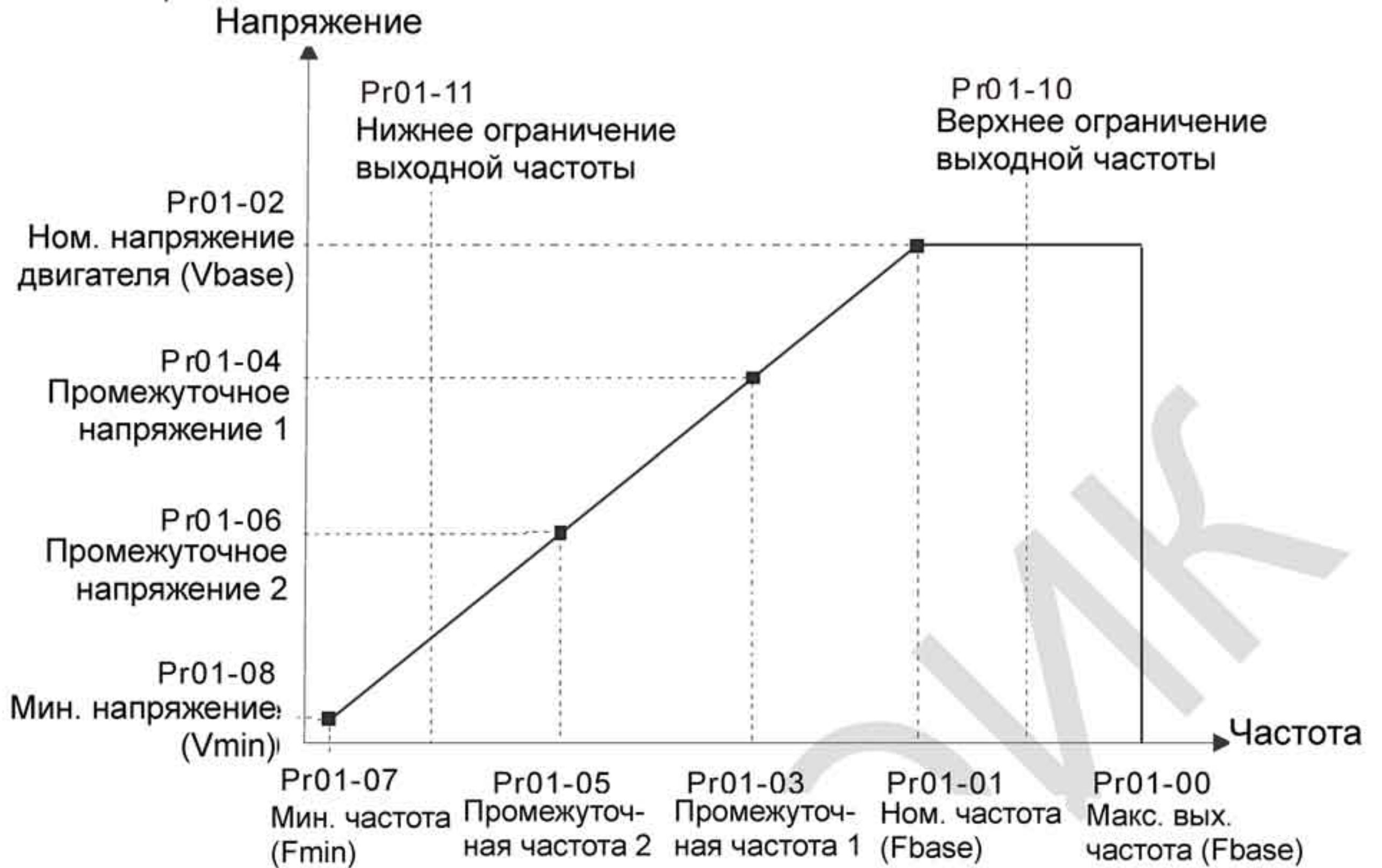
Значения: 0.00~значение в таблице макс. выходной частоты в параметре 01-00

⚡ **01 – 11** Нижнее ограничение выходной частоты

Заводское значение: 0.00

Значения: 0.00~значение в таблице макс. выходной частоты в параметре 01-00

- 📖 Верхнее и нижнее ограничение выходной частоты служит для указания границ разрешенного диапазона регулирования частоты. При заданной частоте больше чем верхнее ограничения, ПЧ будет работать на значении верхнего ограничения частоты. Если заданная частота меньше нижнего ограничения частоты, но больше минимальной частоты, то ПЧ будет работать на частоте нижнего ограничения. Верхнее ограничение частоты должно быть больше, чем нижнее ограничение.
- 📖 Параметр 01-10 должен быть  $\geq$  параметр 01-11. Параметр 01-00 принимается за 100.0%.
- 📖 Этот параметр ограничивает выходную частоту сверху. Если заданная частота больше параметра 01-10, выходная частота ПЧ будет равна настройке параметра 01-10.
- 📖 Во время работы функции компенсации скольжения (параметр 07-27) или ПИД-регулирования, выходная частота может оказаться больше заданной, но при этом не превысит верхнего ограничения выходной частоты.
- 📖 Связанные параметры: Параметр 01-00 (макс. рабочая частота) и параметр 01-11 (нижнее ограничение выходной частоты)



- 📖 Этот параметр ограничивает выходную частоту снизу. Если заданная частота или частота управления по обратной связи ниже данного параметра, то выходная частота ПЧ будет равна данному параметру.
- 📖 При пуске привода, он будет разгоняться с минимальной частоты (параметр 01-07) до заданной. Нижнее ограничение при этом действовать не будет.
- 📖 Верхнее/нижнее ограничение должно обеспечивать защиту персонала от травм, а двигатель от повреждения в случае неправильного задания рабочей частоты.
- 📖 Если верхнее ограничение выходной частоты 50Гц, а максимальная частота 60Гц, выходная частота не сможет подняться выше 50Гц.
- 📖 Если нижний предел выходной частоты 10Гц, а минимальная частота (параметр 01-07) 1.5Гц, то при задании частоты в промежутке 1.5...10Гц на выходе будет 10Гц. Если заданная частота будет меньше параметра 01-07, то на выходе будет 0Гц и двигатель будет находиться в режиме готовности к запуску.
- 📖 Ограничение выходной частоты действует только на команду задания. Если верхнее ограничение выходной частоты 60 Гц и команда задания 60 Гц, то выходная частота может превысить 60 Гц для компенсации скольжения.

- ⚡ 01 – 12 Время разгона 1
- ⚡ 01 – 13 Время замедления 1
- ⚡ 01 – 14 Время разгона 2
- ⚡ 01 – 15 Время замедления 2
- ⚡ 01 – 16 Время разгона 3
- ⚡ 01 – 17 Время замедления 3
- ⚡ 01 – 18 Время разгона 4

- ⚡ **01 – 19** Время замедления 4
- ⚡ **01 – 20** Время разгона для JOG частоты
- ⚡ **01 – 21** Время замедления для JOG частоты

Заводское значение: 10.00/10.0 (для ПЧ 22 кВт и выше 60.00/60.0)  
Значения: Параметр 01-45=0: 0.0~600.0 сек.

Параметр 01-45=1: 0.0~6000.0 сек.

- 📖 Время разгона устанавливает время, за которое электродвигатель разгонится от 0.0 Гц до максимальной частоты (01-00). Время замедления устанавливает время, за которое электродвигатель замедлится от максимальной частоты (параметр 01-00) до 0.00 Гц.
- 📖 Значение времени разгона и замедления не действуют при выборе автоматического разгона/замедления (параметр 01-44).
- 📖 Времена разгона/замедления (1,2,3,4) выбираются дискретными входами. Смотрите подобное описание функции дискретных входов. По умолчанию действует время разгона/замедления 1.
- 📖 Когда активны функции ограничения момента/тока/перенапряжения, фактическое время разгона/замедления может увеличиваться.
- 📖 Внимание. Слишком короткое время разгона/замедления может вызвать срабатывание защиты от перегрузки по току (06-03) или перенапряжению (06-01).
- 📖 Внимание: Слишком короткое время разгона может привести к повреждению двигателя или срабатыванию защиты от превышения тока.
- 📖 Внимание: Слишком короткое время замедления может привести к повреждению двигателя или срабатыванию защиты от превышения тока.
- 📖 Если требуется короткое время замедления при работе с высокоинерционной нагрузкой, то нужно использовать тормозной резистор (см. главу 6 Принадлежности).
- 📖 При использовании параметров сглаживания (параметр 01-24~01-27) времена разгона /замедления будут увеличены на время S-сглаживания.



- ⚡ **01 – 22** JOG частота ( JOG )

Заводское значение: 6.00

Значения: 0.00~599.00 Гц

- 📖 Для включения функции JOG (толчковая скорость) может быть использована кнопка "F1" на цифровом пульте KPC-CC01, либо внешняя кнопка, подключенная к клеммнику управления (внешние терминалы). Функция JOG работает только при нажатой кнопке. При нажатии

Перевод и адаптация ООО «НПО СТОИК» (495) 661-24-41 [www.stoikltd.ru](http://www.stoikltd.ru)

кнопки двигатель начинает разгоняться от 0Гц до JOG частоты (параметр 01-22) При отпускании кнопки двигатель останавливается в соответствии с параметрами 01-20, 01-21. Время разгона/торможения (параметры 01-20 и 01-21) - это время разгона от 0.0Гц до JOG частоты(параметр 01-22) и наоборот.

- 📖 При работе ПЧ игнорирует команду JOG. Для её выполнения привод должен быть остановлен. Во время действия команды JOG ПЧ не может исполнять другие команды.
- 📖 Функция JOG не поддерживается опциональным пультом KPC-CE01.

## ⚡ 01 – 23 Порог переключения между 4-м/1-м временем разгона/замедления

Заводское значение: 0.00

Значения: 0.00~599.00 Гц

- 📖 Параметр предназначен для определения значения частоты, при которой будет происходить переключение 4-го значения времени разгона на 1-е и 1-го времени замедления на 4-е. Переключение значений времени разгона/замедления можно также производить внешним сигналом (дискретный вход). Внешний сигнал имеет приоритет над параметром 01-23.



Переключение между 4-м/1-м временем разгона/замедления

## ⚡ 01 – 24 Длительность начального участка S-кривой разгона

## ⚡ 01 – 25 Длительность конечного участка S-кривой разгона

## ⚡ 01 – 26 Длительность начального участка S-кривой замедления

## ⚡ 01 – 27 Длительность конечного участка S-кривой замедления

Заводское значение: 0.20/0.2

Значения: Параметр 01-45=0: 0.00~25.00 сек.

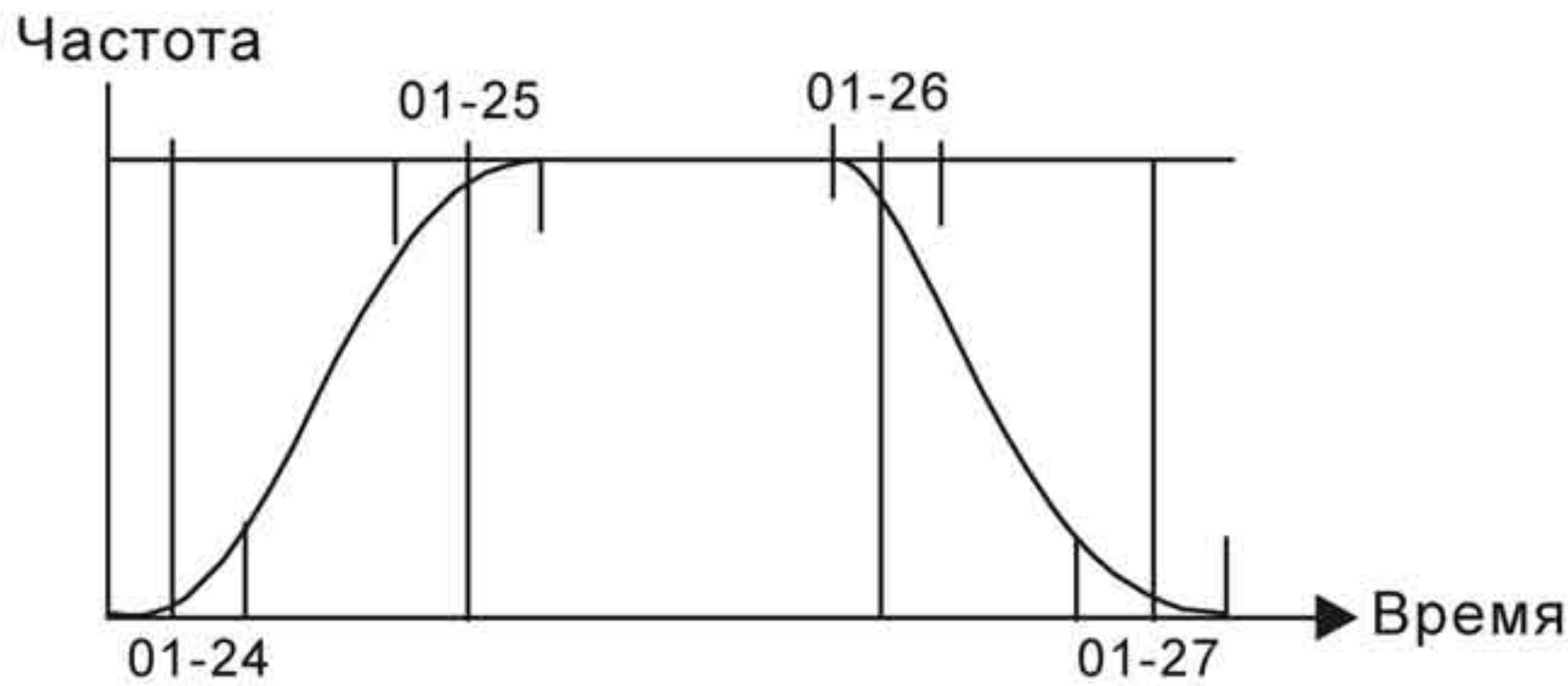
Параметр 01-45=1: 0.00~250.00 сек.

- 📖 Данные параметры предназначены для сглаживания характеристики разгона / замедления. При использовании данных параметров время разгона / замедления будут увеличены на время S-сглаживания.

- 📖 S-сглаживание отключено, когда время разгона/замедления = 0

- 📖 Если параметры 01-12, 01-14, 01-16, 01-18  $\geq$  параметров 01-24 и 01-25, Фактическое время разгона = параметры 01-12, 01-14, 01-16, 01-18 + (параметр 01-24 + параметр 01-25)/2

- 📖 Если параметры 01-13, 01-15, 01-17, 01-19  $\geq$  параметров 01-26 и 01-27, Фактическое время торможения = параметры 01-13, 01-15, 01-17, 01-19 + (параметр 01-26 + параметр 01-27)/2



- 01 – 28** Пропуск частоты 1 (верхняя граница)
- 01 – 29** Пропуск частоты 1 (нижняя граница)
- 01 – 30** Пропуск частоты 2 (верхняя граница)
- 01 – 31** Пропуск частоты 2 (нижняя граница)
- 01 – 32** Пропуск частоты 3 (верхняя граница)
- 01 – 33** Пропуск частоты 3 (нижняя граница)

Заводское значение: 0.00

Значения: 0.00~599.00 Гц

- 📖 Эти параметры предназначены для установки диапазона частот, которые будут пропущены при работе ПЧ. Но сигнал на выходе ПЧ не прервется. Ограничений на настройку этих шести параметров нет, и они могут использоваться только по необходимости.
- 📖 Эти параметры предназначены для установки диапазона частот, которые будут пропущены при работе ПЧ. Но сигнал на выходе ПЧ не прервется. Значения параметров должны удовлетворять следующему неравенству:  $01-28 \geq 01-29 \geq 01-30 \geq 01-31 \geq 01-32 \geq 01-33$ . Функция пропускания частот может быть выключена установкой значений 0.0.
- 📖 Эта возможность предусмотрена для вырезания полосы частот, на которых возможен механический резонанс привода. Пропустив эти частоты можно избежать вибрации оборудования. Для настройки доступны 3 зоны.
- 📖 Заданная частота (F) является непрерывной. Выходная частота (H) ограничивается данными параметрами.
- 📖 В процессе разгона/замедления данные частоты также будут пропущены.



**01 – 34** Выбор режима нулевой скорости

Заводское значение: 0

Значения: 0: Режим ожидания (выходное напряжение снято)  
 1: Удержание вала в неподвижном состоянии  
 2: Работа на частоте Fmin (параметр 01-07, 01-41)

- 📖 При заданной частоте, менее чем Fmin (параметр 01-07 или 01-41), ПЧ будет работать в соответствии с данным параметром.
- 📖 Значение «0»: ПЧ будет находиться в режиме ожидания, при этом напряжение с выходных клемм U, V, W будет снято.
- 📖 Значение «1»: в режимах V/f и SVC будет выполняться торможение постоянным током при напряжении Vmin (параметр 01-08 или 01-42).
- 📖 Значение «2»: ПЧ будет подавать на двигатель частоту Fmin (параметр 01-07 или 01-41) с напряжением Vmin (параметр 01-08 или 01-42) в режимах V/f и SVC.
- 📖 Если параметр 01-34 = 2 и параметр 01-11 (Нижнее ограничение выходной частоты) больше чем Fmin, ПЧ в режимах V/f и SVC будет работать в соответствии с параметром 01-11.
- 📖 Работа в режимах V/f и SVC:

**01 – 35** Двигатель 2: Макс. выходная частота (Гц) (значение номинальной частоты двигателя и ее диапазон)

Заводское значение: 60.00/50.00

Значения: 0.00~599.00 Гц

**01 – 36** Двигатель 2: Макс. коммутируемое выходное напряжение (В) (значение номинальной частоты двигателя и ее диапазон)

Заводское значение: 200.0/400.0

Значения: ПЧ с питанием 230В: 0.0~255.0В  
 ПЧ с питанием 460В: 0.0~510.0В





- 📖 Значение данного параметра должно быть установлено в соответствии с данными паспортной таблички двигателя. Если номинальное напряжение двигателя указано 220В, то значение параметра должно быть 220.0. Для номинальной частоты двигателя 50 Гц значение параметра должно быть 50 Гц. Если номинальное напряжение двигателя указано 200В, то значение параметра должно быть 200.0.
- 📖 В разных странах номинальное напряжение и частота сети могут отличаться друг от друга. Поэтому важно правильно настроить преобразователь частоты. Указывайте значения напряжения и частоты двигателя в соответствии с его номинальными данными во избежание сокращения срока службы двигателя.

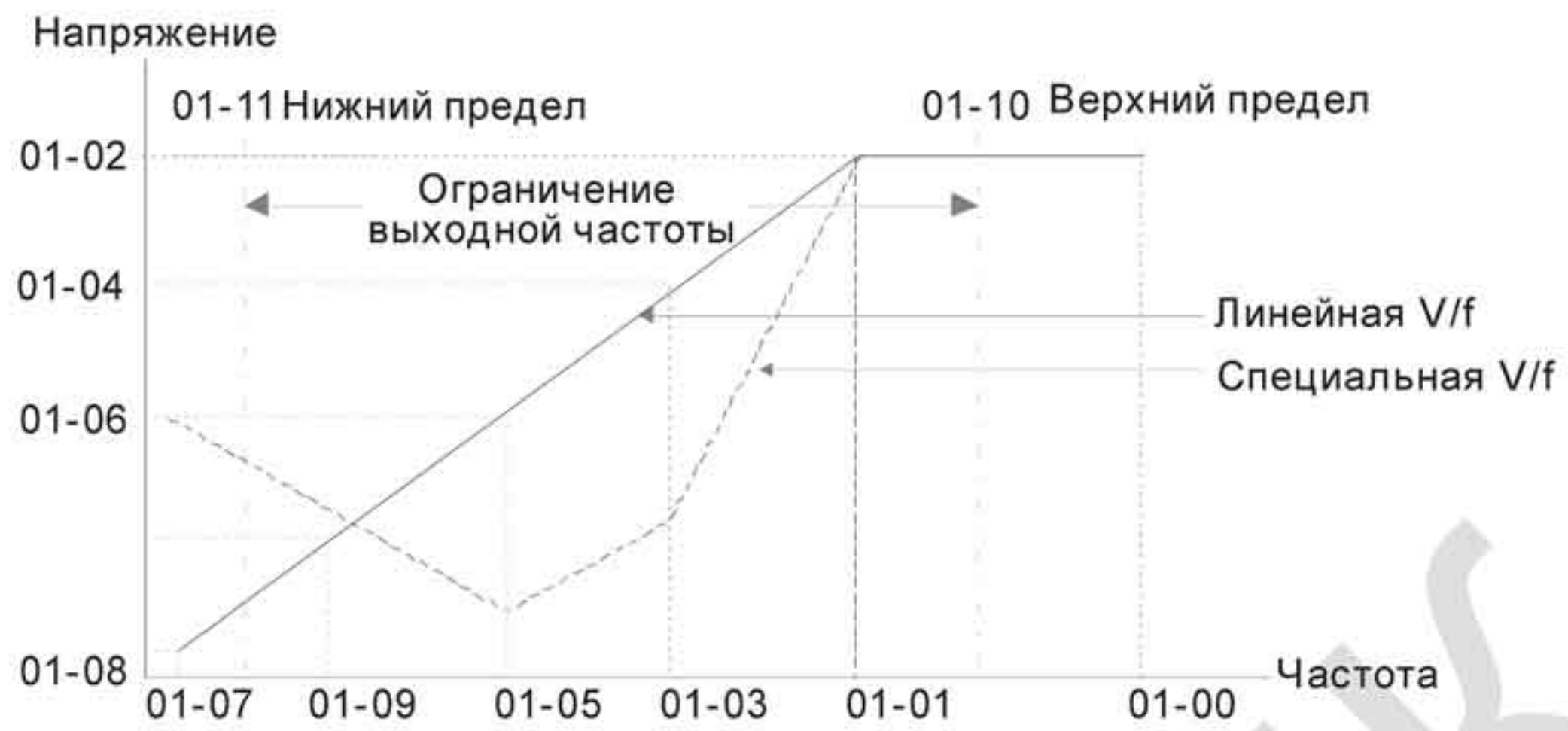
**01 – 37** Двигатель 2: Промежуточная частота 1 характеристики V/f

Заводское значение: ПЧ до 160 кВт: 3.00  
 ПЧ 160 кВт и выше: 1.5

Значения: 0.00~599.00 Гц

- 01 – 38** Двигатель 2: Промежуточное напряжение 1 характеристики V/f  
 Заводское значение: ПЧ до 160 кВт: 11.0/22.0  
 ПЧ 160 кВт и выше: 10.0  
 Значения: ПЧ с питанием 230В: 0.0~240.0В  
 ПЧ с питанием 460В: 0.0~480.0В
- 01 – 39** Двигатель 2: Промежуточная частота 2 характеристики V/f  
 Заводское значение: 1.50  
 Значения: 0.00~599.00 Гц
- 01 – 40** Двигатель 2: Промежуточное напряжение 2 характеристики V/f  
 Заводское значение: ПЧ до 160 кВт: 5.0/10.0  
 ПЧ 160 кВт и выше: 5.0  
 Значения: ПЧ с питанием 230В: 0.0~240.0В  
 ПЧ с питанием 460В: 0.0~480.0В
- 01 – 41** Двигатель 2: Минимальная частота характеристики V/f  
 Заводское значение: 0.50  
 Значения: 0.00~599.00 Гц
- 01 – 42** Двигатель 2: Минимальное напряжение характеристики V/f  
 Заводское значение: 1.0/2.0  
 Значения: ПЧ с питанием 230В: 0.0~240.0В  
 ПЧ с питанием 460В: 0.0~480.0В

-  Формирование V/f характеристики обычно определяется конкретным применением и типом нагрузки: линейная зависимость нагрузки от скорости – работа с постоянным моментом, квадратичная или кубическая зависимость нагрузки от скорости – работа с переменным моментом, работа с повышенным пусковым моментом, и т.д. Обратите особое внимание на возможный нагрев двигателя, динамический баланс при превышении нагрузки и возможностей двигателя и режим смазки подшипников.
-  Диапазон установки значений напряжения характеристики достаточно широкий. Не устанавливайте слишком высокое напряжение на низких частотах – это может привести к перегреву двигателя и последующему выходу из строя, аварийному отключению по превышению тока или запуску функции токоограничения, которая будет препятствовать разгону двигателя. Поэтому на низких частотах старайтесь использовать пониженное напряжение, что поможет предотвратить возможное повреждение двигателя.
-  Параметры 01-35 ... 01-42 предназначены для формирования второй V/f характеристики, которая будет активирована сигналом на дискретном входе (параметры 02-01~02-08 и параметры 02-26 ~02-31 = 14) при подключении к ПЧ второго двигателя с другими характеристиками.
-  Характеристика V/f для первого двигателя показана на нижеприведенном рисунке. Характеристика V/f для второго двигателя аналогична показанной на рис. ниже.

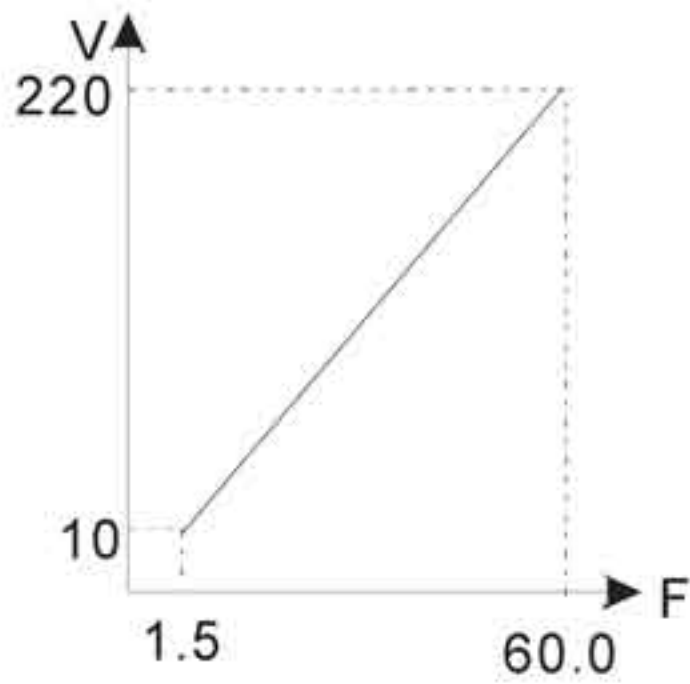


Вольт-частотная (V/f) характеристика привода

Типовые характеристики V/f

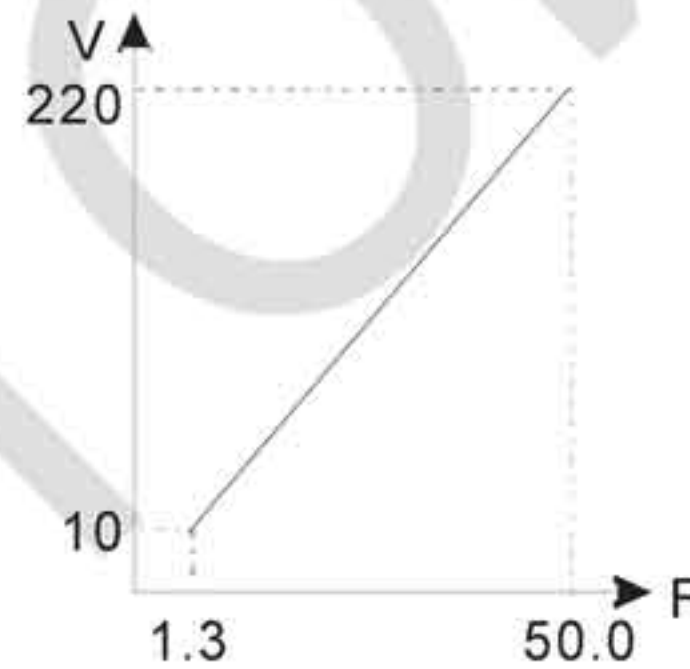
(1) Стандартные применения с постоянным моментом

**Двигатель 60 Гц**



Настройки	
Параметр	Значение
01-00	60.0
01-01	60.0
01-02	220.0
01-03	1.50
01-05	1.50
01-04	10.0
01-06	10.0
01-07	1.50
01-08	10.0

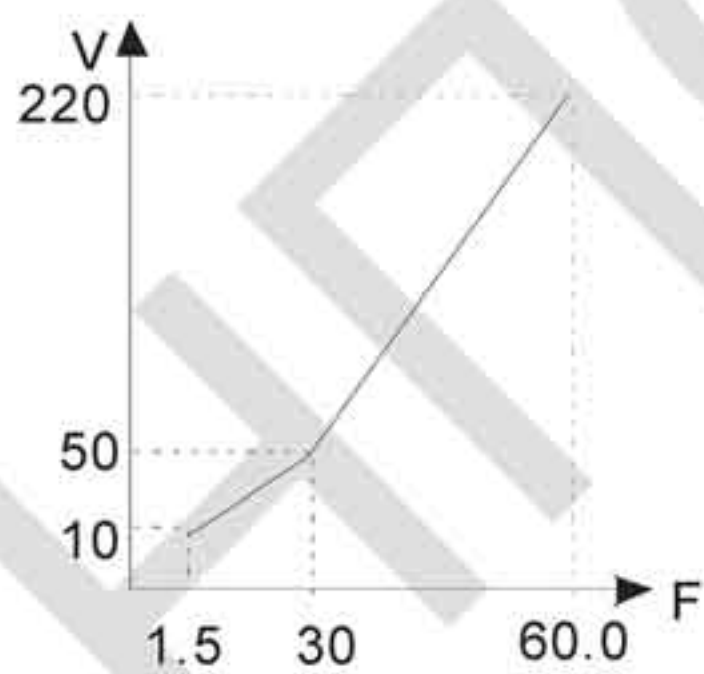
**Двигатель 50 Гц**



Настройки	
Параметр	Значение
01-00	50.0
01-01	50.0
01-02	220.0
01-03	1.30
01-05	1.30
01-04	12.0
01-06	12.0
01-07	1.30
01-08	10.00

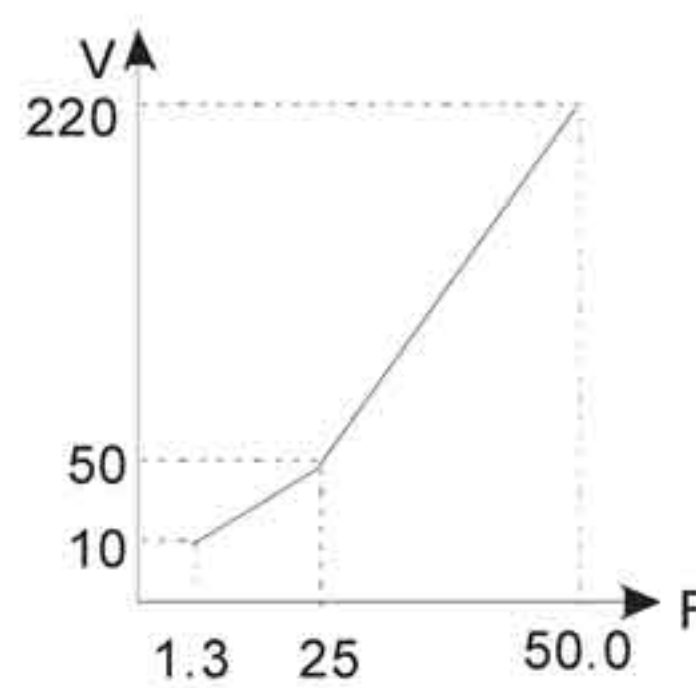
(2) Вентиляторы и насосы

**Двигатель 60 Гц**



Настройки	
Параметр	Значение
01-00	60.0
01-01	60.0
01-02	220.0
01-03	30.0
01-05	30.0
01-04	50.0
01-06	50.0
01-07	1.50
01-08	10.0

**Двигатель 50 Гц**

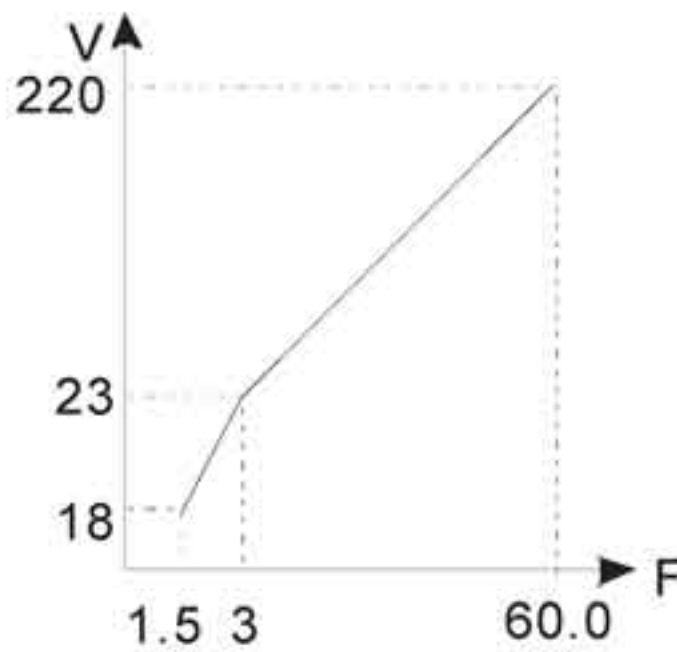


Настройки	
Параметр	Значение
01-00	50.0
01-01	50.0
01-02	220.0
01-03	25.0
01-05	25.0
01-04	50.0
01-06	50.0
01-07	1.30
01-08	10.0



## (3) Высокий пусковой момент

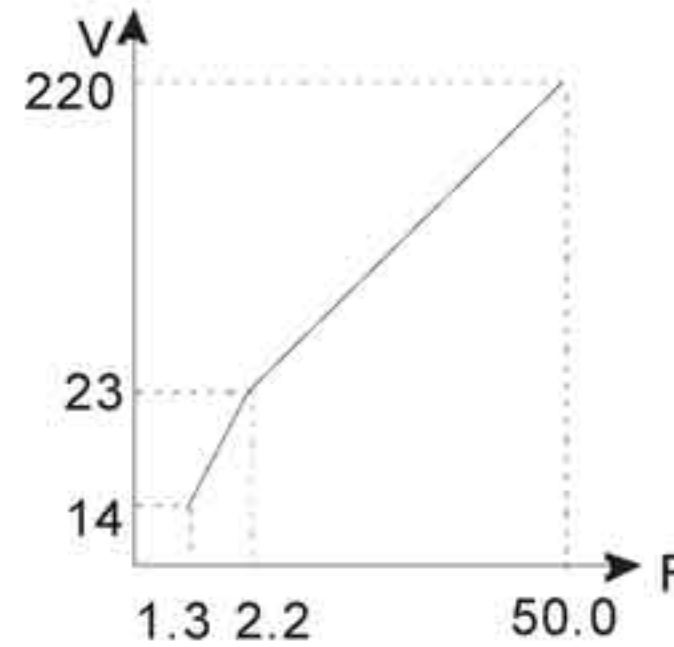
## Двигатель 60 Гц



## Настройки

Параметр	Значение
01-00	60.0
01-01	60.0
01-02	220.0
01-03	3.00
01-05	
01-04	23.0
01-06	
01-07	1.50
01-08	18.0

## Двигатель 60 Гц



## Настройки

Параметр	Значение
01-00	50.0
01-01	50.0
01-02	220.0
01-03	2.20
01-05	
01-04	23.0
01-06	
01-07	1.30
01-08	14.0

## 01 – 43 Выбор характеристики V/F

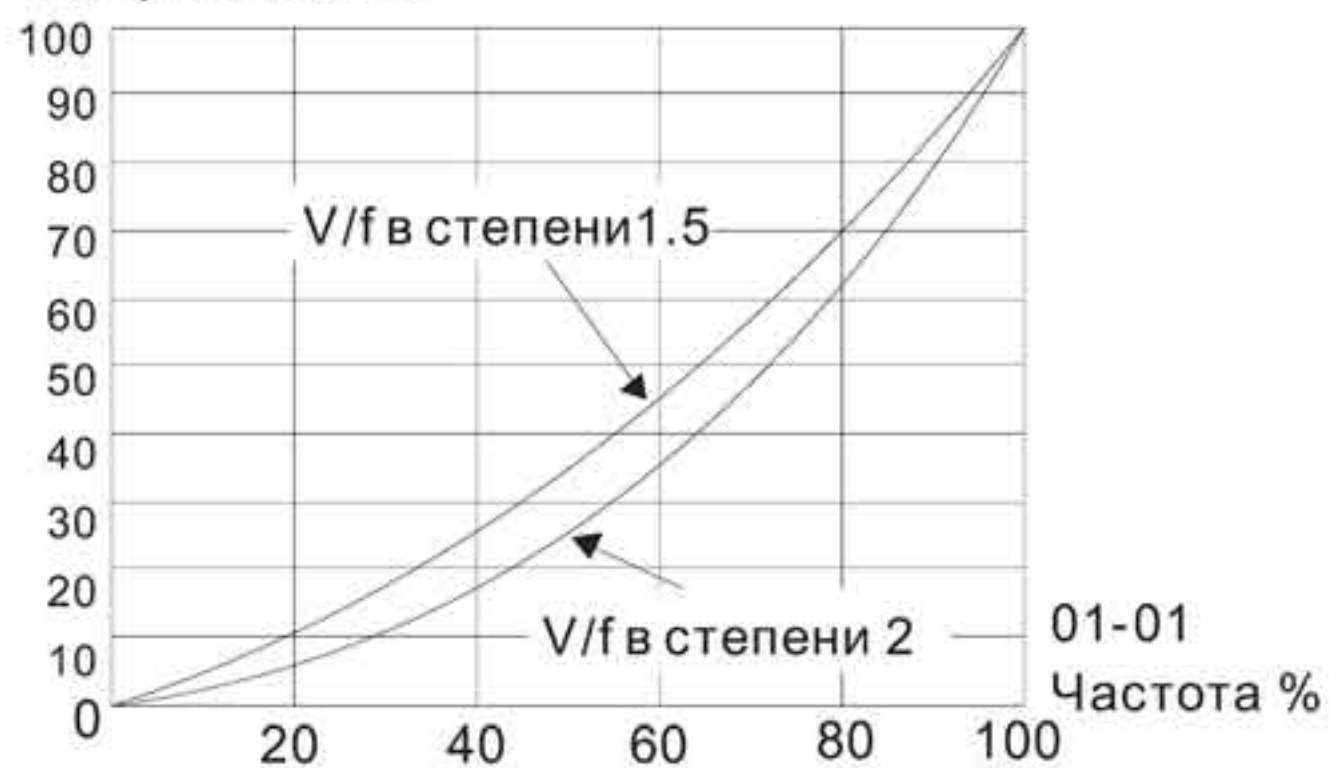
Заводское значение: 0

- Значения: 0: Хар-ка V/F определяется группой параметров 01
- 1: V/f в степени 1.5 (вентиляторная характеристика)
  - 2: V/f в степени 2 (вентиляторная характеристика)
  - 3: До 60 Гц, с постоянным напряжением свыше 50 Гц
  - 4: До 72 Гц, с постоянным напряжением свыше 60 Гц
  - 5: До 50 Гц, V/f в степени 3 (вентиляторная характеристика)
  - 6: До 50 Гц, V/f в степени 2 (вентиляторная характеристика)
  - 7: До 60 Гц, V/f в степени 3 (вентиляторная характеристика)
  - 8: До 60 Гц, V/f в степени 2 (вентиляторная характеристика)
  - 9: До 50 Гц, повышенный стартовый момент
  - 10: До 50 Гц, высокий стартовый момент
  - 11: До 60 Гц, повышенный стартовый момент
  - 12: До 60 Гц, высокий стартовый момент
  - 13: До 90 Гц, с постоянным напряжением свыше 60 Гц
  - 14: До 120 Гц, с постоянным напряжением свыше 60 Гц
  - 15: До 180 Гц, с постоянным напряжением свыше 60 Гц

- 📖 Когда выбрано значение 0, характеристика V/f для первого двигателя определяется в параметрах 01-00~01-08. Для второго мотора - в параметрах 01-35~01-42.
- 📖 Когда выбрано значение 1 или 2, заданные промежуточные значения частоты/напряжения будут проигнорированы.
- 📖 Если на двигателе нагрузка с переменным моментом (момент пропорционален скорости, как в центробежных насосах, вентиляторах), данный параметр позволит за счет снижения выходного напряжения на низких частотах уменьшить ток намагничивания и потери в стали электродвигателя, повысив тем самым КПД привода.
- 📖 Не рекомендуется использовать вентиляторную характеристику в приложениях, где требуется быстрый разгон/торможение. Поскольку данная характеристика имеет низкий момент на низких частотах.

01-02

Напряжение %



Значение параметра	Описание	Особенности	Назначение
0	Хар-ка V/f определяется группой параметров 01	Постоянный момент	Для типовых применений. Постоянный момент в не зависимости от скорости двигателя
1	$V/f^{1.5}$	Переменный момент	Чем выше степень V/f, тем ниже момент на низкой скорости. Не рекомендуется использовать при требовании высокого ускорения и/или торможения.
2	$V/f^2$		
3	До 60 Гц, с постоянным напряжением свыше 50 Гц	Постоянный момент	Для типовых применений. Постоянный момент в не зависимости от скорости двигателя
4	До 72 Гц, с постоянным напряжением свыше 60 Гц		
5	До 50 Гц, $V/f^3$	Снижение момента	Для насосов, вентиляторов и другой нагрузки с моментом, пропорциональным частоте
6	До 50 Гц, $V/f^2$		
7	До 60 Гц, $V/f^3$		
8	До 60 Гц, $V/f^2$		
9	До 50 Гц, повышенный стартовый момент	Повышение стартового момента	Рекомендуется использовать: - при длине кабеля между ПЧ и двигателем свыше 150 м - требуется повышенный стартовый момент (например, для подъемно-транспортного механизма) - установлен дроссель на выходе ПЧ
10	До 50 Гц, высокий стартовый момент		
11	До 60 Гц, повышенный стартовый момент		
12	До 60 Гц, высокий стартовый момент		
13	До 90 Гц, с постоянным напряжением свыше 60 Гц	Постоянное напряжение на частоте свыше 60 Гц	
14	До 120 Гц, с постоянным напряжением свыше 60 Гц		
15	До 180 Гц, с постоянным напряжением свыше 60 Гц		

## 01 – 44 Выбор режима разгона/замедления

Заводское значение: 0

Значения: 0: Линейный разгон и замедление

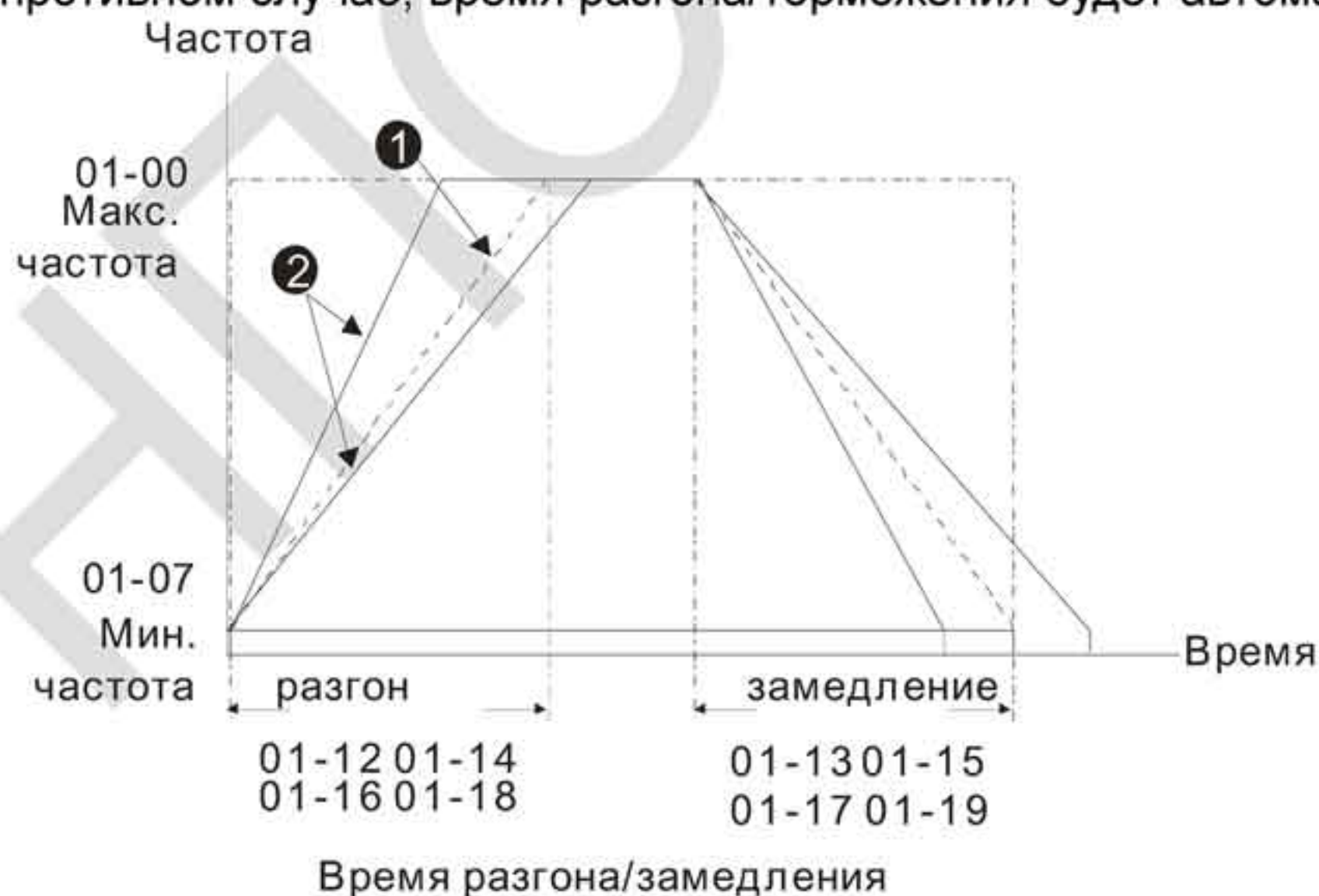
1: Автоматический разгон, линейное замедление

2: Линейный разгон, автоматическое замедление

3: Автоматический разгон и замедление

4: Линейный, с автоматическим увеличением (предел увеличения в параметрах 01-21, 01-22)

- 📖 Параметр используется для уменьшения вибрации при запуске и остановке двигателя. Автоопределение момента нагрузки: при малой нагрузке возможно изменение скорости повышения выходной частоты с плавным нарастанием тока при старте. При замедлении возможно также более быстрый останов двигателя с предотвращением останова из-за перенапряжения.
- 📖 Значение 0: При линейном разгоне и замедлении время разгона/замедления определяется параметрами 01-12~01-19.
- 📖 Выбор автоматического разгона или замедления: Позволяет снизить механические вибрации оборудования и избежать трудоемкого процесса настройки параметров разгона/замедления. При этом предотвращается перегрузка по току в процессе разгона и перенапряжение в процессе замедления. Обеспечивается плавный разгон без скачков. Для замедления тормозной резистор не требуется (при использовании тормозного резистора автоматическое замедление не должно применяться). Автоматический разгон/замедление повышает эффективность работы и обеспечивает энергосбережение.
- 📖 Значение 3: При автоматическом разгоне/замедлении (автоматический расчет времени разгона/замедления в зависимости от нагрузки): параметр используется для уменьшения вибрации при запуске и остановке двигателя. Автоопределение момента нагрузки: при малой нагрузке возможно изменение скорости повышения выходной частоты с плавным нарастанием тока при старте. При замедлении возможно также более быстрый останов двигателя с предотвращением останова из-за перенапряжения.
- 📖 При значении 4 разгон и замедление будут линейными (ограничение параметрами 01-12 ... 01-21): если параметры 01-12~01-19 соответствуют нагрузке, и привод в процессе разгона/замедления не перегружается, то используются значения этих параметров. В противном случае, время разгона/торможения будет автоматически увеличено.



① Pr.01-44 = 0.

② Pr.01-44 = 3.

## 01 – 45 Дискретность установки времени разгона/замедления и S-кривой

Заводское значение: 0

Значения: 0: 0.01 сек.  
1: 0.1 сек.

## 01 – 46 Время для быстрой остановки с CANopen

Заводское значение: 1.00

Значения: Параметр 01-45=0: 0.00~600.00 сек.  
Параметр 01-45=1: 0.00~6000.0 сек.

📖 Время замедления от макс. частоты (параметр 01-00) до 0.00Гц при управлении по CANopen.

## 01 – 47 ~ 01 – 48 Зарезервированы

## 01 – 49 Метод торможения

Заводское значение: 0

Значения: 0: Стандартный метод  
1: Подавление роста напряжения на шине постоянного тока  
2: Управление генерируемой энергией

📖 Параметр 01-49=0: торможение или остановка в соответствии со стандартным методом.

📖 Параметр 01-49=1: ПЧ будет стараться соблюсти заданное время торможения с учетом параметра 06-01 и напряжения на шине DC.

- Напряжение на шине DC >95% от значения параметра 06-01 (Уровень ограничения перенапряжения): включается подавление роста напряжения на шине DC.

- При 06-02=0: ПЧ будет просто подавлять рост напряжения на шине DC в соответствии с рабочим напряжением и повышением напряжения на шине DC. При использовании этого метода ПЧ будет стараться соблюсти заданное время торможения, но из-за предотвращения перенапряжения фактическое время торможения может превысить заданное.

- При 01-49=1 рекомендуется установить параметр 06-02=1 для более эффективной работы функции подавления роста напряжения на шине DC

📖 Параметр 01-49=2: Данная функция основана на способности ПЧ автоматически изменять выходную частоту и напряжение для снижения перенапряжения на шине DC за счет быстрого рассеивания энергии торможения. Фактическое время торможения будет по возможности максимально приближено к заданному времени торможения. Рекомендуется использовать данную функцию, если вас не устраивает фактическое время торможения или возникают ошибки перенапряжения.

**Группа 2 Параметры дискретных входов/выходов**

✎ Параметры, отмеченные данным знаком, Вы можете менять во время работы двигателя.

**02 – 00** Режим оперативного управления

Заводское значение: 0

Значения: 0: 2-х проводный режим 1  
1: 2-х проводный режим 2  
2: 3-х проводный режим

📖 Этот параметр задает способ управления приводом через входы. Возможны три различные схемы управления приводом по дискретным входам:

02-00	Схема подключения к дискретным входам	
Значение 0 2-х проводный режим 1 FWD/STOP (Вперед/Стоп) REV/STOP (Назад/Стоп)		FWD: ("OPEN": STOP) ("CLOSE": FWD) REV: ("OPEN": STOP) ("CLOSE": REV) DCM <b>VFD-CP</b>
Значение 1 2-х проводный режим 2 RUN/STOP (Пуск/Стоп) REV/FWD (Вперед/Назад)		FWD: ("OPEN": STOP) ("CLOSE": RUN) REV: ("OPEN": FWD) ("CLOSE": REV) DCM <b>VFD-CP</b>
Значение 2: 3-х проводный режим		FWD "CLOSE": RUN MI1 "OPEN": STOP REV/FWD "OPEN": FWD "CLOSE": REV DCM <b>VFD-CP</b>

**02 – 01** Многофункциональный дискретный вход 1 (MI1). При параметре 02-00 = 2: 3-х проводный режим, вход M1 используется для подачи команды "СТОП"

Заводское значение: 1

**02 – 02** Многофункциональный дискретный вход 2 (MI2)

Заводское значение: 2

**02 – 03** Многофункциональный дискретный вход 3 (MI3)

Заводское значение: 3

**02 – 04** Многофункциональный дискретный вход 4 (MI4)

Заводское значение: 4

**02 – 05** Многофункциональный дискретный вход 5 (MI5)

**02 – 06** Многофункциональный дискретный вход 6 (MI6)

**02 – 07** Многофункциональный дискретный вход 7 (MI7)

**02 – 08** Многофункциональный дискретный вход 8 (MI8)

**02 – 26** Дискретный вход платы расширения (MI10)

**02 – 27** Дискретный вход платы расширения (MI11)

02 – 28	Дискретный вход платы расширения (MI12)
02 – 29	Дискретный вход платы расширения (MI13)
02 – 30	Дискретный вход платы расширения (MI14)
02 – 31	Дискретный вход платы расширения (MI15)

Заводское значение: 0

Значения:

- 0: Нет функции
- 1: Бит 0 номера скорости
- 2: Бит 1 номера скорости
- 3: Бит 2 номера скорости
- 4: Бит 3 номера скорости
- 5: Сброс ошибки (разблокировка привода)
- 6: Команда JOG (от пульта KPC-CC01 или внешняя команда)
- 7: Запрет разгона/торможения
- 8: Бит 0 номера времени разгона/торможения
- 9: Бит 1 номера времени разгона/торможения
- 10: Команда внешнего аварийного останова (параметр 07-20)
- 11: Команда паузы в работе (В.В.)
- 12: Остановка на выбеге/ Пуск по рампе
- 14: Переключение между двигателями 1 и 2
- 15: Выбор входа AVI1 для задания скорости
- 16: Выбор входа ACI для задания скорости
- 17: Выбор входа AVI2 для задания скорости
- 18: Аварийный стоп (параметр 07-20)
- 19: Команда увеличения заданной частоты (UP)
- 20: Команда уменьшения заданной частоты (DOWN)
- 21: Запрещение функции ПИД-регулятора
- 22: Очистка счетчика
- 23: Вход счетчика импульсов (MI6)
- 24: Команда FWD JOG
- 25: Команда REV JOG
- 28: Внешний аварийный стоп (EF1)
- 29: Сигнал подтверждения для Y-соединения
- 30: Сигнал подтверждения для Δ-соединения
- 38: Запрет записи EEPROM
- 40: Принудительный останов на выбеге
- 41: Переключение на режим HAND
- 42: Переключение на режим AUTO
- 44~47: Зарезервированы
- 49: Разрешение работы привода
- 51: Выбор режима ПЛК (бит 0)
- 52: Выбор режима ПЛК (бит 1)
- 53: Быстрый стоп при управлении по CANopen
- 54: Вкл/выкл внешнего магнитного пускателя
- 55: Сигнал подтверждения включения тормоза
- 56: Переключение локальное/дистанционное управление
- 57: Зарезервирован
- 58: Вкл. пожарного режима (совместно с командой Пуск(RUN))
- 59: Вкл. пожарного режима (без команды Пуск(RUN))
- 60: Выкл. всех двигателей

Перевод и адаптация ООО «НПО СТОИК» (495) 661-24-41 [www.stoikltd.ru](http://www.stoikltd.ru)

- 61: Запрет работы двигателя №1
- 62: Запрет работы двигателя №2
- 63: Запрет работы двигателя №3
- 64: Запрет работы двигателя №4
- 65: Запрет работы двигателя №5
- 66: Запрет работы двигателя №6
- 67: Запрет работы двигателя №7
- 68: Запрет работы двигателя №8

- 📖 Данные параметры назначают определённую функцию для каждого дискретного входа.
- 📖 Параметры 02-26~02-29) устанавливаются при наличии платы расширения. Если плата вх/вых не установлена, то параметры являются виртуальными. Например, при установке платы "EMC-D42A", параметры 02-26 ... 02-29 будут задавать функцию входов MI10 ... MI13. А параметры 02-30 и 02-31 останутся виртуальными.
- 📖 Изменить состояние виртуальных входов (0/1: ON/OFF) можно, управляя битами 8-15 параметра 02-12 с помощью цифрового пульта KPC-CC01 или по последовательному интерфейсу.
- 📖 Если параметр 02-00 = 2: режим 3-х проводного управления, то вход MI1 используется для команды СТОП. Поэтому этому входу нельзя назначить другую функцию.

### Описание функций

(для Нормально открытого контакта (НО) ON (вкл.) означает замкнутое состояние контакта; OFF (выкл.) - разомкнутое состояние н.о. контакта)

Значения	Функции	Описание
0	Нет функции	
1	Бит 0 номера скорости	4 бита (дискретных входа) для выбора 15-ти (16-ти, включая мастер-частоту) фиксированных скоростей или положений, предустановленных в параметрах Группы 4.
2	Бит 1 номера скорости	
3	Бит 2 номера скорости	
4	Бит 3 номера скорости	
5	Сброс ошибки	Используется для сброса аварии или ошибки и деблокировки привода.
6	Jog команда	<p>Команда JOG активизирует работу привода на толчковой скорости (JOG-частота). Активизация частоты JOG возможна только на полностью остановленном приводе. Во время этой операции можно изменять направление вращения, и кнопка STOP на пульте остается активной. При подаче на дискретный вход команды выключения, двигатель остановиться в соответствии с временем замедления для JOG частоты. См. также параметр 01-20~01-22.</p> <p>01-22 JOG частота</p> <p>01-07 Мин. вых. частота двигателя 1</p> <p>Mix-GND</p> <p>JOG разгон 01-20</p> <p>JOG замедление 01-21</p> <p>вкл</p> <p>выкл</p>

Значения	Функции	Описание															
7	Запрет разгона/торможения	<p>При подаче сигнала на вход разгон или замедление немедленно прекращаются и может быть возобновлены после отключения сигнала.</p>															
8	Выбор 1 <sup>ого</sup> , 2 <sup>ого</sup> времени разгона/торможения	<p>Имеется 4 различных времени для разгона/замедления. Необходимое время можно выбрать, используя дискретные входы.</p>															
9	Выбор 3 <sup>ого</sup> , 4 <sup>ого</sup> времени разгона/торможения	<table border="1"> <tr> <td>MIx=9</td> <td>MIx=8</td> <td>Время разгона/торможения</td> </tr> <tr> <td>ВЫКЛ.</td> <td>ВЫКЛ.</td> <td>1-е время разгона/торможения</td> </tr> <tr> <td>ВЫКЛ.</td> <td>Вкл.</td> <td>2-е время разгона/торможения</td> </tr> <tr> <td>Вкл.</td> <td>ВЫКЛ.</td> <td>3-е время разгона/торможения</td> </tr> <tr> <td>Вкл.</td> <td>Вкл.</td> <td>4-е время разгона/торможения</td> </tr> </table>	MIx=9	MIx=8	Время разгона/торможения	ВЫКЛ.	ВЫКЛ.	1-е время разгона/торможения	ВЫКЛ.	Вкл.	2-е время разгона/торможения	Вкл.	ВЫКЛ.	3-е время разгона/торможения	Вкл.	Вкл.	4-е время разгона/торможения
MIx=9	MIx=8	Время разгона/торможения															
ВЫКЛ.	ВЫКЛ.	1-е время разгона/торможения															
ВЫКЛ.	Вкл.	2-е время разгона/торможения															
Вкл.	ВЫКЛ.	3-е время разгона/торможения															
Вкл.	Вкл.	4-е время разгона/торможения															
10	Внешний аварийный стоп (EF: External Fault)	<p>При подаче сигнала на вход работа ПЧ будет заблокирована и выведено сообщение «EF». Тип торможения при этом выбирается в параметре 07-20 (ошибка будет записана в архив аварий).</p>															
11	Команда паузы в работе (В.В.)	<p>При подаче сигнала ПЧ будет заблокирован, двигатель остановлен на выбеге, а на дисплей будет выведено сообщение «В.В.». Подробнее см. описание параметра 07-08.</p>															
12	Остановка на выбеге/Пуск по рампе	<p>При подаче сигнала на вход напряжение на выходе ПЧ будет немедленно отключено, двигатель остановлен на выбеге. После снятия сигнала двигатель начнет разгоняться до заданной частоты.</p>															



Значения	Функции	Описание
13	Отмена автоматического режима разгона/замедления	Перед использованием данной функции параметр 01-44 должен быть установлен на значения 01, 02, 03, 04. После подачи сигнала на вход автоматический режим разгона /замедления будет отключен и включен линейный способ разгона / замедления.
14	Переключение между набором параметров для двигателя 1 и 2	ВКЛ.: будут использоваться параметры для 2-го двигателя. При отсутствии сигнала: будут использоваться параметры для 1-го двигателя.
15	Выбор входа AVI1 для задания скорости	При подаче сигнала на вход: источником заданной частоты становится аналоговый вход AVI1 (при параметре 03-00=1). (Если в качестве источника задания одновременно выбраны входы AVI1, ACI и AVI2, то приоритет будет следующий: AVI1 > ACI > AVI2)
16	Выбор входа ACI для задания скорости	При подаче сигнала на вход: источником заданной частоты становится аналоговый вход ACI (при параметре 03-01=1). (Если в качестве источника задания одновременно выбраны входы AVI1, ACI и AVI2, то приоритет будет следующий: AVI1 > ACI > AVI2)
17	Выбор входа AVI2 для задания скорости	При подаче сигнала на вход: источником заданной частоты становится аналоговый вход AVI2 (при параметре 03-02=1). (Если в качестве источника задания одновременно выбраны входы AVI1, ACI и AVI2, то приоритет будет следующий: AVI1 > ACI > AVI2)
18	Аварийный стоп (параметр 07-20)	При подаче сигнала на вход, двигатель начнет замедляться до остановки в соответствии с параметром 07-20.
19	Команда увеличения заданной частоты (UP)	При установке этой функции для дискретных входов: можно изменять заданную частоту внешними кнопками (параметр 00-20 или 00-30 должен быть = 3). Скорость изменения частоты в соответствии с параметрами 02-09/02-10. Эта функция аналогична управлению частотой кнопками цифрового пульта ПЧ.
20	Команда уменьшения зад. частоты (DOWN)	
21	Запрещение функции ПИД-регулятора	При подаче на вход сигнала, работа ПИД-регулятора будет запрещена.
22	Очистка счетчика	При подаче сигнала на вход, значение внутреннего счетчика будет сброшено на «0». Подсчет импульсов возможен только при отсутствии данного сигнала на входе.
23	Вход счетчика импульсов (MI6)	При подаче внешних импульсов на вход MI6, значение счетчика будет увеличиваться. См. параметр 02-19.
24	Команда FWD JOG	При замыкании контакта произойдет пуск вперед в режиме JOG. Если команда JOG поступит во время работы ПЧ в режиме управления моментом, ПЧ автоматически перейдет в режим управления скоростью. После отработки команды JOG ПЧ вновь перейдет в режим управления моментом.
25	Команда REV JOG	При замыкании контакта произойдет пуск назад в режиме JOG. Если команда JOG поступит во время работы ПЧ в режиме управления моментом, ПЧ автоматически перейдет в режим управления скоростью. После отработки команды JOG ПЧ вновь перейдет в режим управления моментом.

Значения	Функции	Описание															
28	Внешний аварийный стоп (EF1)	<p>При подаче сигнала на вход ПЧ будет отработывать режим аварийного останова с индикацией EF1 на пульте. Двигатель будет оставаться в свободном вращении до тех пор, пока ошибка не будет сброшена (пока сигнал на входе не вернется в нормальное состояние). Только после выполнения команды сброса «RESET» (EF: External Fault) будет осуществлен рестарт привода.</p> <p>Mix-GND: ON OFF ON Сброс: ON OFF RUN: ON</p>															
29	Сигнал подтверждения для Y-соединения	При подаче сигнала на вход ПЧ будет работать с первым набором параметров V/f –характеристики.															
30	Сигнал подтверждения для Δ-соединения	При подаче сигнала на вход ПЧ будет работать со вторым набором параметров V/f –характеристики.															
38	Запрет записи EEPROM	При подаче сигнала на вход запись данных в энергонезависимую память будет запрещена.															
40	Принудительный останов на выбеге	При подаче сигнала на вход: с выхода ПЧ будет снято напряжение и двигатель начнёт останавливаться на выбеге.															
41	Режим HAND	<ul style="list-style-type: none"> <li><input checked="" type="checkbox"/> Выключение данного входа означает команду СТОП. Если переключить данный вход в выкл. состояние при работе двигателя, привод будет остановлен.</li> <li><input checked="" type="checkbox"/> При переключении режима управления с пульта КРС-СС01 привод будет переключен в новый режим после остановки.</li> <li><input checked="" type="checkbox"/> При переключении режима управления с пульта КРС-СС01 привод остановится в течение нескольких секунд, а затем перейдет в соответствующий этой команде режим.</li> <li><input checked="" type="checkbox"/> На дисплее пульта КРС-СС01 будет индикация: HAND/ВЫКЛ./AUTO.</li> </ul>															
42	Режим AUTO	<table border="1" style="margin-left: auto; margin-right: auto;"> <thead> <tr> <th></th> <th>Бит 1</th> <th>Бит0</th> </tr> </thead> <tbody> <tr> <td>ВЫКЛ</td> <td>0</td> <td>0</td> </tr> <tr> <td>AUTO</td> <td>0</td> <td>1</td> </tr> <tr> <td>HAND</td> <td>1</td> <td>0</td> </tr> <tr> <td>ВЫКЛ</td> <td>1</td> <td>1</td> </tr> </tbody> </table>		Бит 1	Бит0	ВЫКЛ	0	0	AUTO	0	1	HAND	1	0	ВЫКЛ	1	1
	Бит 1	Бит0															
ВЫКЛ	0	0															
AUTO	0	1															
HAND	1	0															
ВЫКЛ	1	1															
44 ~ 47	Зарезервирован																
49	Разрешение работы привода	Если сигнал подан, команда ПУСК доступна. Если сигнал выключен, команда ПУСК не доступна. При выключении сигнала во время работы двигатель остановиться на выбеге.															

51	Выбор режима ПЛК (бит 0)	Статус ПЛК		Бит 1	Бит 0
		Запрещение работы ПЛК (PLC 0)		0	0
52	Выбор режима ПЛК (бит 1)	Триггер включения ПЛК (PLC 1)		0	1
		Триггер выключения ПЛК (PLC 2)		1	0
		Нет функции		1	1
53	Быстрый стоп при управлении по CANopen	При разрешении данной функции при управлении по CANopen будет активизирован быстрый останов привода.			
54	Вкл/выкл внешнего магнитного пускателя	Получение сигнала подтверждения срабатывания магнитного пускателя на выходе.			
55	Сигнал подтверждения включения тормоза	Если двигатель оснащен механическим тормозом, данная функция позволяет использовать сигнал подтверждения включения тормоза.			
56	Переключение локальное/ дистанционное управление	Эта функция действует при параметре 00-29 не равном нулю. Включенному состоянию входа соответствует режиму локального управления, выкл. – дистанционному управлению.			
57	Зарезервировано				
58	Вкл. пожарного режима (с подачей команды Пуск(RUN))	Если сигнал подан: ПЧ переводится в пожарный режим (и подается команда Пуск (RUN)).			
59	Вкл. пожарного режима (без команды Пуск(RUN))	Если сигнал подан: ПЧ переводится в пожарный режим (команды Пуск (RUN) нет, для запуска требуется подача команды Пуск (RUN)).			
60	Выкл. всех двигателей	В многодвигательном режиме при подаче сигнала на вход все двигатели будут остановлены на выбеге.			
61	Запрет работы двигателя №1	В многодвигательном режиме при подаче сигнала на вход соответствующий двигатель будет остановлен на выбеге.			
62	Запрет работы двигателя №2	Если какой-либо из двигателей №1...8 отключен, в ремонте или по каким-то другим причинам он должен быть исключен из циклограммы, то для этого необходимо подать сигнал на соответствующий вход ПЧ.			
63	Запрет работы двигателя №3				
64	Запрет работы двигателя №4				
65	Запрет работы двигателя №5				
66	Запрет работы двигателя №6				
67	Запрет работы двигателя №7				
68	Запрет работы двигателя №8				

## ⚡ 02 – 09 Режим изменения частоты командами UP/DOWN

Заводское значение: 0

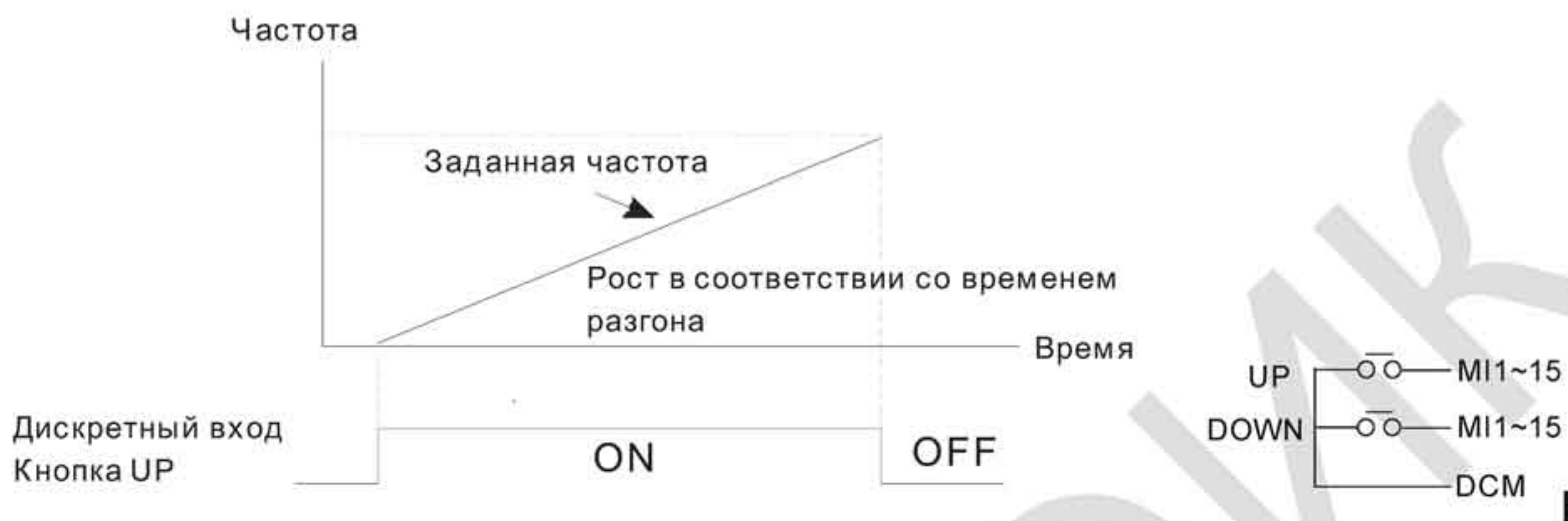
Значения: 0: В соответствии со временем разгона/ торможения  
1: С постоянной скоростью (параметр 02-10)

## ⚡ 02 – 10 Скорость изменения частоты командами UP/DOWN

Заводское значение: 0.001

Значения: 0.001~1.000 Гц/мс

- Параметр задает скорость изменения частоты при задании внешними кнопками UP/DOWN (функции 19/20 дискретных входов). См. параметры 02-09 и 02-10 для команд увеличения/уменьшения частоты.
- При параметре 02-09 = 0: процесс увеличения/уменьшения заданной частоты (F) командами UP/DOWN показан на нижеприведенном рисунке. Данный режим аналогичен заданию частоты с кнопок пульта управления. Скорость роста заданной частоты согласно уставок 01-12~01-19.



- При параметре 02-09 = 1 процесс увеличения/уменьшения заданной частоты (F) командами UP/DOWN показан на нижеприведенном рисунке. Скорость роста заданной частоты согласно значению параметра 02-10 (0.001~1.000 Гц/мс).



## ⚡ 02 – 11 Входной фильтр для дискретных входов

Заводское значение: 0.005

Значения: 0.000~30.000 сек.

- Параметр используется для задания времени задержки реакции на сигнал на дискретных входах FWD, REV и MI1~MI8.
- Задержка реакции на сигналы, поступающие на дискретные входы, необходима для их подтверждения. Время задержки предназначено для предотвращения помех, дребезга контактов и ложных срабатываний. При этом время выполнения команды на входах FWD, REV и MI1~8 (за исключением счетного входа) увеличивается на установленное время задержки.

## ⚡ 02 – 12 Выбор состояния для дискретных входов

Заводское значение: 0

Значения: 0000h~FFFFh(0: Н.О.; 1: Н.З.)

- Значение этого параметра является десятичным числом
- Параметр используется для задания уровня входного сигнала вне зависимости от физического состояния SINK/SOURCE, наложением маски на входы.
- Бит 0 определяет состояние для входа FWD, бит 1 – для входа REV, бит 2 ... бит15 для

входов MI1 ... MI8, MI10 ... MI15.

📖 Пользователь может управлять состоянием дискретных входов по коммуникационному интерфейсу.

Например, MI1 = 1 (бит 0 пошагового управления скоростью), MI2 = 2 (бит 1 пошагового управления скоростью). Затем, чтобы дать команду RUN FWD + 2<sup>я</sup> скорость=1001(bin)=9 (дес.), нужно записать в параметр 02-12 десятичное значение 9 по последовательному интерфейсу. Для этого не требуется никаких подключений к входным клеммам управления.

Бит15	бит14	бит13	бит12	бит11	бит10	бит9	бит8	бит7	бит6	бит5	бит4	бит3	бит2	бит1	Бит 0
MI15	MI14	MI13	MI12	MI11	MI10	MI8	MI7	MI6	MI5	MI4	MI3	MI2	MI1	REV	FWD

- ⚡ **02 – 13** Многофункциональный дискретный выход 1  
Заводское значение: 11
- ⚡ **02 – 14** Многофункциональный дискретный выход 2  
Заводское значение: 1
- ⚡ **02 – 15** Многофункциональный дискретный выход 3  
Заводское значение: 66
- ⚡ **02 – 16** Зарезервирован
- ⚡ **02 – 17** Зарезервирован
- ⚡ **02 – 36** Дискретный выход платы расширения выходов (MO10)
- ⚡ **02 – 37** Дискретный выход платы расширения выходов (MO11)
- ⚡ **02 – 38** Дискретный выход платы расширения выходов (MO12)
- ⚡ **02 – 39** Дискретный выход платы расширения входов/выходов (MO13)
- ⚡ **02 – 40** Дискретный выход платы расширения входов/выходов (MO14)
- ⚡ **02 – 41** Дискретный выход платы расширения входов/выходов (MO15)
- ⚡ **02 – 42** Дискретный выход платы расширения входов/выходов (MO16)
- ⚡ **02 – 43** Дискретный выход платы расширения входов/выходов (MO17)
- ⚡ **02 – 44** Дискретный выход платы расширения входов/выходов (MO18)
- ⚡ **02 – 45** Дискретный выход платы расширения входов/выходов (MO19)
- ⚡ **02 – 46** Дискретный выход платы расширения входов/выходов (MO20)

Заводское значение: 0

**Значения:**

0: Нет функции

1: Индикация работы

2: Заданная частота достигнута

3: Контрольная частота 1 достигнута (Параметр 02-22)

4: Контрольная частота 2 достигнута (Параметр 02-24)

5: Нулевая скорость (команда задания частоты)

- 6: Нулевая скорость, включая СТОП (команда задания частоты)
- 7: Превышение момента 1
- 8: Превышение момента 2
- 9: Готовность привода
- 10: Предупреждение о низком напряжении ( LV ) (параметр 06-00)
- 11: Сбой в работе
- 12: Выход для управления внешним мех. тормозом (параметр 02-32)
- 13: Предупреждение о перегреве радиатора (параметр 06-15)
- 14: Индикация вкл. тормоз. резистора (параметр 07-00)
- 15: Ошибка обратной связи ПИД-регулятора
- 16: Ошибка скольжения (oSL)
- 17: Значение предварительного счетчика достигнуто (параметр 02-20; выход неимпульсный)
- 18: Заданное значение счетчика достигнуто (параметр 02-19; импульсный выход)
- 19: Индикация паузы
- 20: Индикация предупреждения
- 21: Предупреждение о перенапряжении
- 22: Предупреждение о включении токоограничения
- 23: Предупреждение о включении функции ограничения напряжения
- 24: Индикация источника управления
- 25: Команда прямого вращения
- 26: Команда обратного вращения
- 27: Вых. ток  $\geq$  параметр 02-33
- 28: Вых. ток  $<$  параметр 02-33
- 29: Вых. частота  $\geq$  параметр 02-34
- 30: Вых. частота  $<$  параметр 02-34
- 31: Соединение обмоток Y
- 32: Соединение обмоток  $\Delta$
- 33: Нулевая скорость (факт. вых. частота)
- 34: Нулевая скорость, включая СТОП (факт. вых. частота)
- 35: Индикация ошибки 1 (параметр 06-23)
- 36: Индикация ошибки 2 (параметр 06-24)
- 37: Индикация ошибки 3 (параметр 06-25)
- 38: Индикация ошибки 4 (параметр 06-26)
- 40: Скорость достигнута (включая нулевую)
- 44: Нижний уровень тока нагрузки (параметры 06-71...73)
- 45: Включение внешнего магнитного пускателя
- 47: Команда фиксации тормоза при остановке
- 50: Выход для управления по CANopen
- 51: Выход для RS485
- 52: Выход для коммуникационной платы
- 53: Индикация работы в пожарном режиме
- 54: Индикация работы напрямую от сети (байпас) в пожарном режиме
- 55: Вкл. пускателя двигателя №1
- 56: Вкл. пускателя двигателя №2
- 57: Вкл. пускателя двигателя №3
- 58: Вкл. пускателя двигателя №4
- 59: Вкл. пускателя двигателя №5
- 60: Вкл. пускателя двигателя №6
- 61: Вкл. пускателя двигателя №7
- 62: Вкл. пускателя двигателя №8

66: Выход системы безопасности, НО

67: Заданный уровень аналогового сигнала достигнут

68: Выход системы безопасности, НЗ

- 📖 Данные параметры назначают определённую функцию для каждого дискретного входа.
- 📖 Выходы MO10-MO15 (параметры 02-36~02-41) могут быть использованы при использовании платы расширения EMC-D42A или EMC-R6AA.
- 📖 Плата расширения EMC-D42A добавляет ПЧ 2 выхода (параметр 02-36~02-37).
- 📖 Плата расширения EMC-R6AA добавляет ПЧ 6 выходов (параметр 02-36~02-41).
- 📖 Примеры схем с кнопкой с НО контактами.: ON (вкл): замкнутое состояние н.о. контакта, OFF (выкл): разомкнутое состояние н.о. контакта

Значения	Функции	Описание
0	Нет функции	Для выхода не задана функция.
1	Индикация работы	Выход активен при наличии команды «Пуск» или наличии напряжения на выходе ПЧ.
2	Заданная частота достигнута	Выход активен, когда значение выходной частоты достигнет заданного значения.
3	Контрольная частота 1 достигнута (параметр 02-22)	Выход активен при достижении заранее установленной в параметре 02-22 частоты.
4	Контрольная частота 2 достигнута (параметр 02-24)	Выход активен при достижении заранее установленной в параметре 02-24 частоты.
5	Нулевая скорость (команда задания частоты)	Выход активен при наличии сигнала «Пуск» и заданной нулевой скорости ( $F = 0$ ).
6	Нулевая скорость, включая СТОП (команда задания частоты)	Выход активен при $F = 0$ или при наличии команды «Стоп».
7	Превышение момента 1	Выход активен при обнаружении превышения момента См. параметр 06-07 для уровня превышения момента (OT1) и параметр 06-08 для времени превышения момента (OT1). См. параметры (06-06...06-08).
8	Превышение момента 2	Выход активен при обнаружении превышения момента. См. параметр 06-10 для уровня превышения момента (OT2) и параметр 06-11 для времени превышения момента (OT2). См. параметры (06-09...06-11).
9	Готовность привода	Выход активен при подаче напряжения питания и отсутствии ошибок.
10	Предупреждение о низком напряжении (Lv)	Выход активен, когда обнаружено низкое значение напряжения на шине DC. (См. параметр 06-00 для задания уровня низкого напряжения)
11	Сбой в работе	Выход активен при обнаружении сбоя в работе или аварии (за исключением низкого напряжения Lv).
12	Выход для управления внешним мех. тормозом (параметр 02-32)	После отработки времени, указанного в 02-32, выход будет активизирован. Эта функция должна использоваться с торможением постоянным током и с нормально замкнутым контактом «b» (Н.З.).
13	Предупреждение о перегреве радиатора	Выход активен при обнаружении перегрева радиатора или IGBT модуля ПЧ для предотвращения выключения привода с аварией ОН. (см. параметр 06-15)
14	Индикация вкл. тормозного резистора	Выход активен при включении тормозного модуля в процессе замедления двигателя. При использовании тормозного модуля и резистора можно осуществит более плавное и быстрое торможение двигателя. (см. параметр 07-00)

Значения	Функции	Описание
15	Ошибка обратной связи ПИД-регулятора	Выход активен при обнаружении ошибки обратной связи ПИД-регулятора.
16	Ошибка скольжения (oSL)	Выход активен при обнаружении ошибки скольжения двигателя.
17	Значение предварительного счетчика достигнуто (параметр 02-20; выход неимпульсный)	Выход активен при достижении заранее установленного значения предварительного счетчика (параметр 02-20). Выход не активен, когда параметр 02-20 > параметр 02-19.
18	Заданное значение счетчика достигнуто (параметр 02-19; импульсный выход)	Выход активен при достижении заранее установленного значения счетчика (параметр 02-19).
19	Пауза в работе (В.В.)	Выход активен при включении паузы внешним сигналом (b.b).
20	Индикация предупреждения	Выход активен при выдаче тревожного сообщения.
21	Предупреждение о перенапряжении	Выход активен при обнаружении перенапряжения.
22	Предупреждение о включении токоограничения	Выход активен при включении режима предотвращения останова при превышении тока.
23	Предупреждение о включении функции ограничения напряжения	Выход активен при включении режима предотвращения останова от перенапряжения.
24	Источник управления	Выход активен при управлении ПЧ от внешнего источника. (параметр 00-20≠0)
25	Команда прямого вращения	Выход активен при прямом направлении вращения.
26	Команда обратного вращения	Выход активен при обратном направлении вращения.
27	Вых. ток ≥ параметр 02-33	Выход активен, если ток ПЧ ≥ Pr.02-33.
28	Вых. ток ≤ параметр 02-33	Выход активен, если ток ПЧ < Pr.02-33.
29	Вых. частота ≥ параметр 02-34	Выход активен, если частота ПЧ ≥ Pr.02-34.
30	Вых. частота ≤ параметр 02-34	Выход активен, если частота ПЧ < Pr.02-34.
31	Соединение обмоток Y	Выход активен, если параметр 05-24 меньше, чем параметр 05-23, и время больше параметра 05-25.
32	Δ-соединение обмоток	Выход активен, если параметр 05-24 больше, чем параметр 05-23, и время больше параметра 05-25.
33	Нулевая скорость (факт. вых. частота)	Выход активен, когда значение выходной частоты в режиме «Пуск» (RUN) равно «0».
34	Нулевая скорость, включая СТОП (факт. вых. частота)	Выход активен, когда значение выходной частоты в режиме «Пуск» равно «0» или ПЧ остановлен.
35	Индикация ошибки 1 (параметр 06-23)	Выход активен при включении параметра 06-23.
36	Индикация ошибки 2 (параметр 06-24)	Выход активен при включении параметра 06-24.



Значения	Функции	Описание
37	Индикация ошибки 3 (параметр 06-25)	Выход активен при включении параметра 06-25.
38	Индикация ошибки 4 (параметр 06-26)	Выход активен при включении параметра 06-26.
40	Скорость достигнута (включая нулевую)	Выход активен, когда выходная частота достигнет заданной частоты или при остановке.
44	Нижний уровень тока нагрузки	Эта функция используется с параметрами 06-71 ~ Pr.06-73
45	Включение внешнего магнитного пускателя	При включении выхода с данной функцией должен быть подан сигнал подтверждения на вход с функцией "54: Вкл/выкл внешнего магнитного пускателя" (параметры 02-01 ... 02-08 и 02-26 ... 02-31).
47	Команда фиксации тормоза при остановке	<p>При остановке двигателя, выход будет активирован (ВКЛ) при частоте менее, чем параметр 02-34. Выход отключится после задержки времени в параметре 02-32.</p>
50	Выход для управления по CANopen	Выход для управления по CANopen
51	Выход для RS-485	Выход для RS-485
52	Выход для коммуникационной платы	См. описание (CMC-MOD01, CMC-EIP01, CMC-PN01, CMC-DN01)
53	Индикация работы в пожарном режиме	Сигнал на выходе появляется при включении входа с функцией 58 или 59.
54	Индикация работы напрямую от сети (байпас) в пожарном режиме	Сигнал на выходе появляется при вкл. байпаса в пожарном режиме.
55	Вкл. пускателя двигателя №1	В многодвигательном режиме выходы с этим функциями (параметры 02-13~02-15 и 02-36~02-40) будут автоматически включаться в соответствии с алгоритмом выбранным в параметре 12-01.
56	Вкл. пускателя двигателя №2	
57	Вкл. пускателя двигателя №3	

Значения	Функции	Описание		
58	Вкл. пускателя двигателя №4			
59	Вкл. пускателя двигателя №5			
60	Вкл. пускателя двигателя №6			
61	Вкл. пускателя двигателя №7			
62	Вкл. пускателя двигателя №8			
66	Выход системы безопасности с логикой А	Состояние преобразователя частоты	Состояние выходов системы безопасности	
			НО (МО=66)	НЗ (МО=68)
68	Выход системы безопасности с логикой В	Нормальная работа	Разомкнут	Замкнут
		STO	Замкнут	Разомкнут
		STL1~STL3	Замкнут	Разомкнут
67	Сигнал о достижении заданного уровня аналогового сигнала	Выход включится, если уровень сигнала на аналоговом входе (заданном в параметре 03-44) превысит значение в параметре 03-45. При падении уровня сигнала ниже значения в параметре 03-46 выход выключится.		

**02 – 18** Выбор неактивного состояния для дискретных выходов

Заводское значение: 0

Значения: 0000h~FFFFh ( 0: Н.О.; 1: Н.З. )

Значение этого параметра является десятичным числом, которое формируется из битов, соответствующих определенному выходу. Если бит = 1, состояние выхода будет противоположным от нормального. Например: Если параметр 02-13=1, реле 1 будет выключено (разомкнуто) во время работы ПЧ и включено после получения команды «Стоп».

Бит15	бит14	бит13	бит12	бит11	бит10	бит9	бит8	бит7	бит6	бит5	бит4	бит3	бит2	бит1	бит0
МО20	МО19	МО18	МО17	МО16	МО15	МО14	МО13	МО12	МО11	МО10	Зарезерв	Зарезерв	RY3	RY2	RY1

**02 – 19** Заданное значение счетчика

Заводское значение: 0

Значения: 0~65500

Функция счётчика может быть установлена для входа MI6 (параметр 02-06 = 23). При достижении счетчиком значения, установленного в этом параметре, будет активизирован соответствующий выход (параметры 02-13~02-14, 02-36, 02-37 = 18). Параметр 02-19 не может быть установлен на 0.

Индикация дисплея с5555 означает, что сосчитано 5555 импульсов. Индикация с5555•означает, что посчитано от 55550 до 55559 импульсов.

**02 – 20** Предварительное значение счетчика

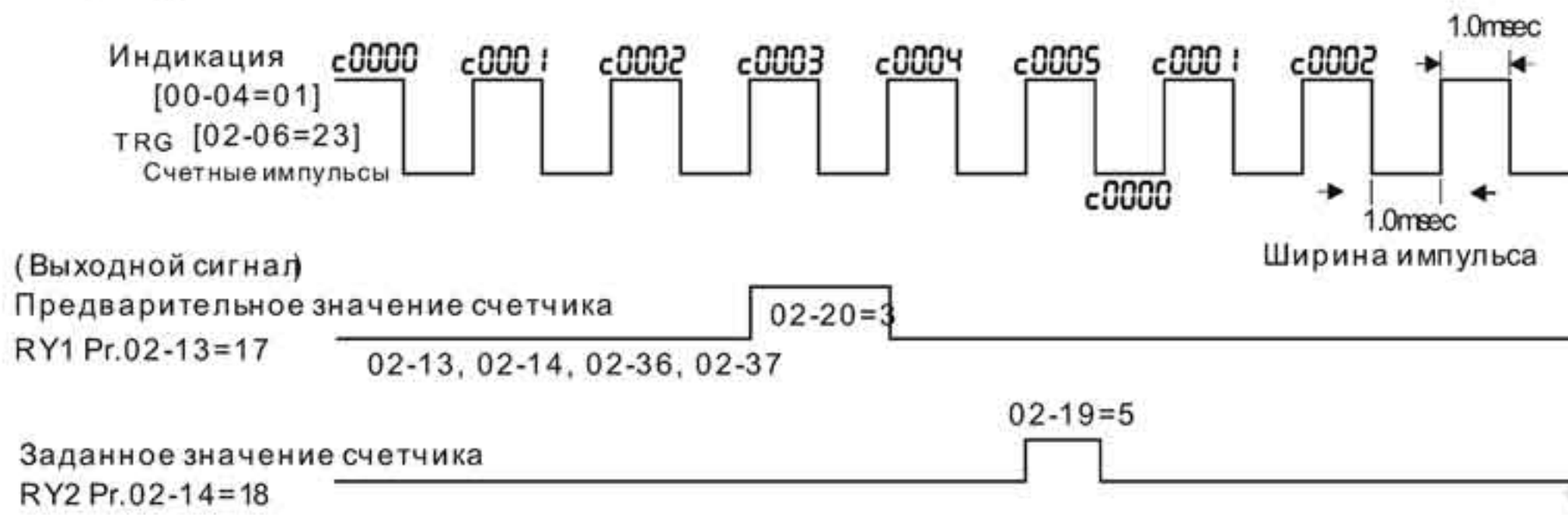
Заводское значение: 0

Значения: 0~65500

Когда счетчик достигнет значения, установленного в данном параметре, соответствующий дискретный выход будет активизирован (параметр 02-13, 02-14, 02-36, 02-37 = 17) (Значение

настройки предварительного счетчика). Этот сигнал может использоваться для предварительного перевода ПЧ на низкую скорость перед подачей сигнала останова.

См. рисунок ниже:



**02 – 21** Зарезервировано

**02 – 22** Контрольная частота 1

Заводское значение: 60.00/50.00

Значения: 0.00~599.00 Гц

**02 – 24** Контрольная частота 2

Заводское значение: 60.00/50.00

Значения: 0.00~599.00 Гц

**02 – 23** Ширина контрольной частоты 1

Заводское значение: 2.00

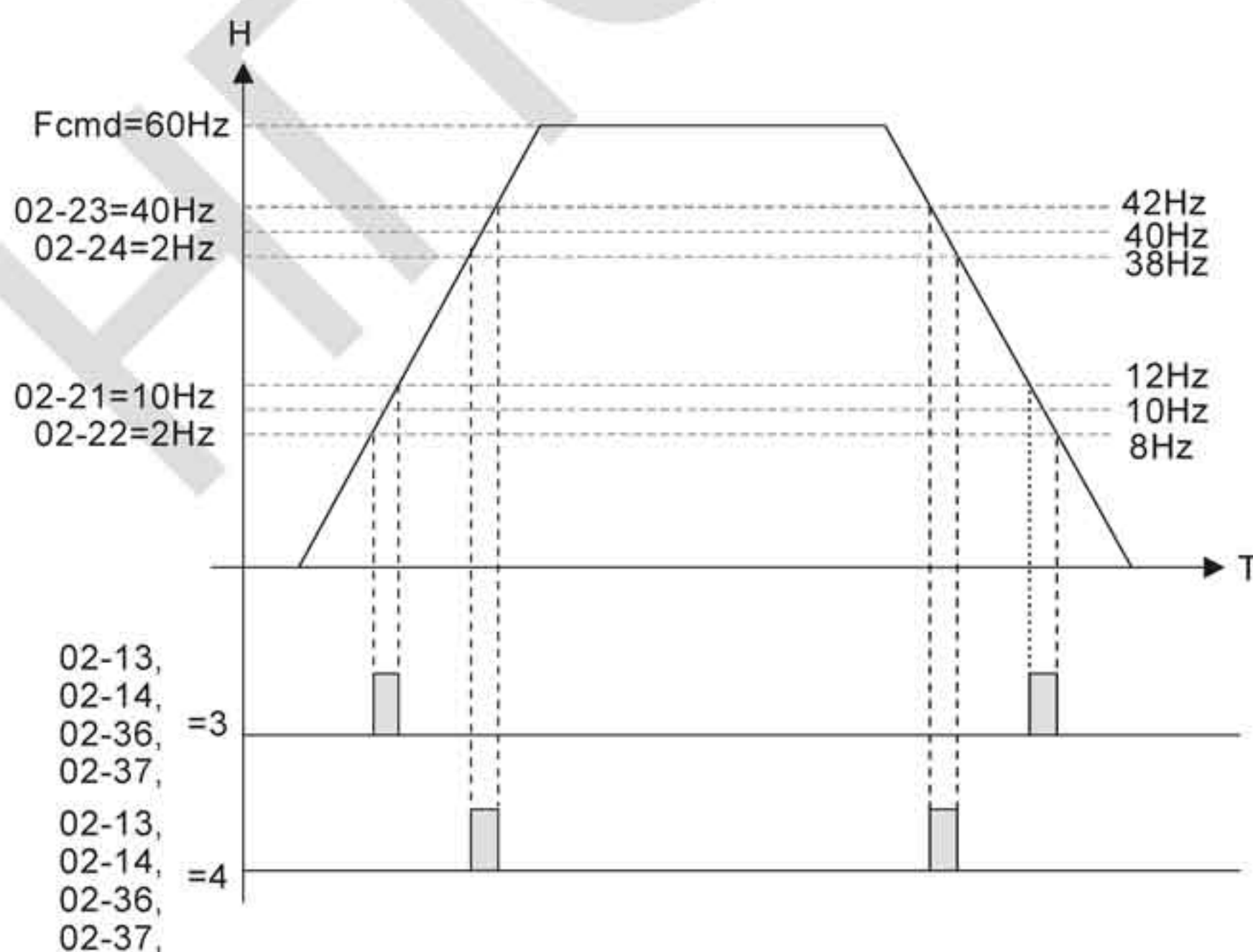
Значения: 0.00~599.00 Гц

**02 – 25** Ширина контрольной частоты 2

Заводское значение: 2.00

Значения: 0.00~599.00 Гц

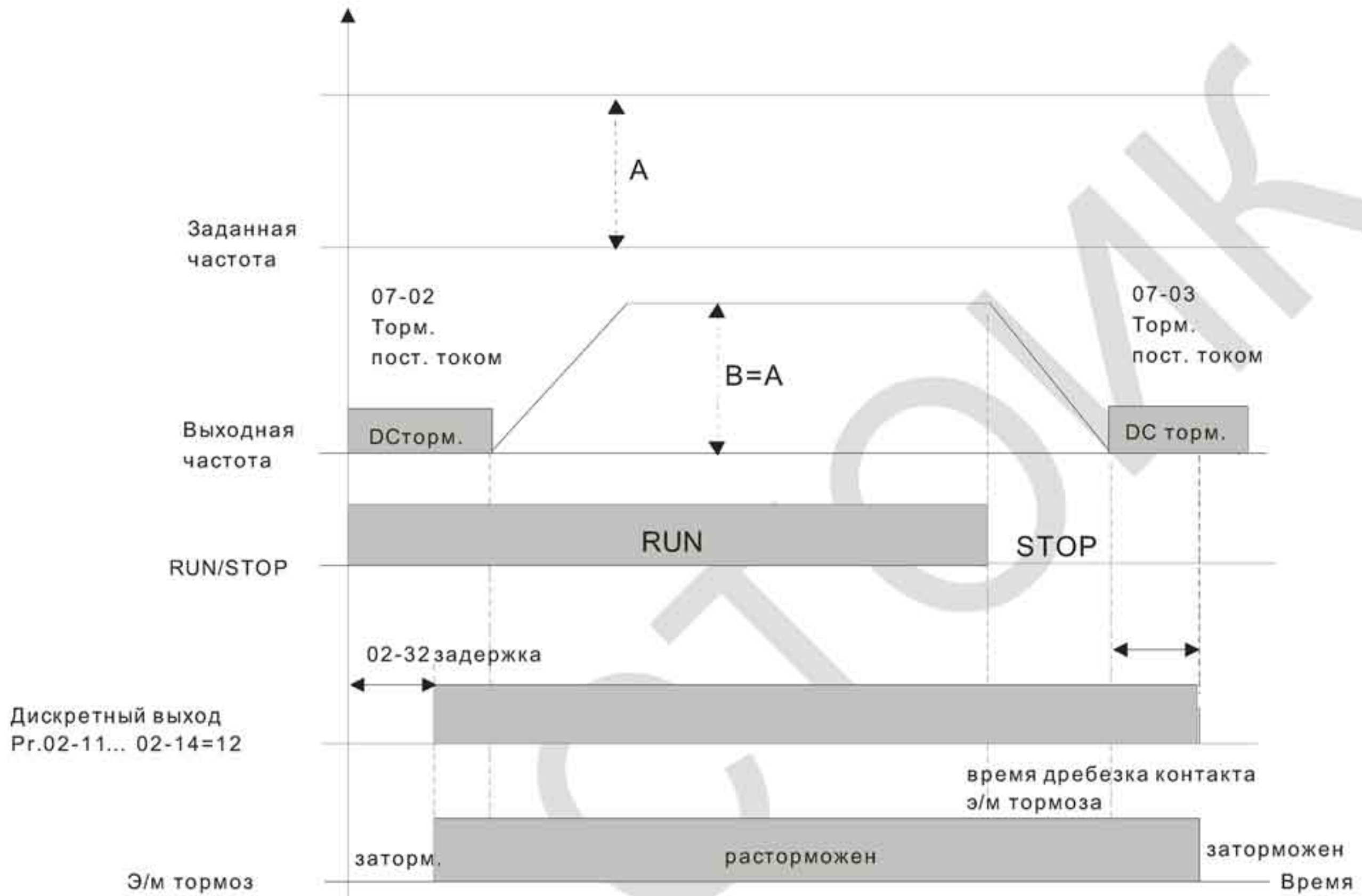
При достижении выходной частоты, заданной в данных параметрах, будут активизированы выходы, назначенные на соответствующие функции 3 или 4 (параметр 02-13, 02-14, 02-36, 02-37).



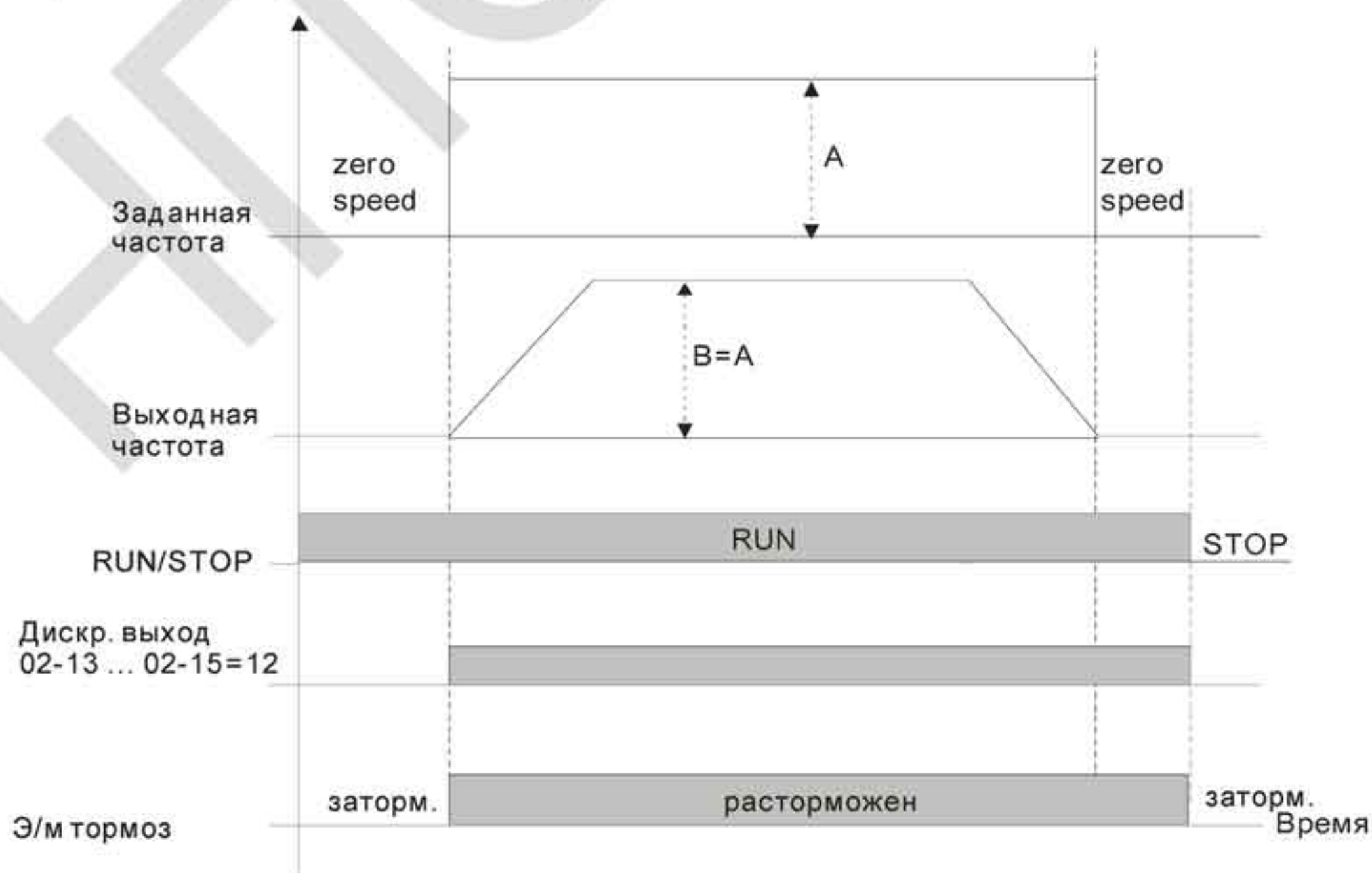
Заводское значение:  
0.000

Значения: 0.000~65.000 сек.

После пуска привода спустя время, заданное в параметре 02-32, будет активирован выход (функция 12: вкл. мех. тормоза). Этот параметр должен использоваться с функцией торможения постоянным током.



Если этот параметр используется без торможения постоянным током, то он будет проигнорирован. См. инструкцию ниже.



## ⚡ 02 – 33 Нижний уровень тока нагрузки

Заводское значение: 0

Значения: 0~100%

- 📖 При равенстве и превышении указанного значения тока будет активизирован выход с соответствующей функцией (параметры 02-13, 02-14, 02-16, 02-17 = 27).
- 📖 При снижении выходного тока ПЧ ниже указанного значения будет активизирован выход с соответствующей функцией (параметры 02-13, 02-14, 02-16, 02-17 = 28).

## ⚡ 02 – 34 Уровень выходной частоты

Заводское значение: 0.00

Значения: 0.00~599.00 Гц

- 📖 При превышении указанного значения частоты будет активизирован выход с соответствующей функцией (параметры 02-13, 02-14, 02-16, 02-17 = 29).
- 📖 При снижении выходной частоты ниже указанного значения будет активизирован выход с соответствующей функцией (параметры 02-13, 02-14, 02-16, 02-17 = 30).

## ⚡ 02 – 35 Автозапуск привода после сброса

Заводское значение: 0

Значения: 0: Выкл.

1: Автозапуск привода при подаче питания или после команды СБРОС или повторной подачи питания, если на дискретном входе присутствует одна из команд: ПУСК, JOG, FWD JOG, REV JOG

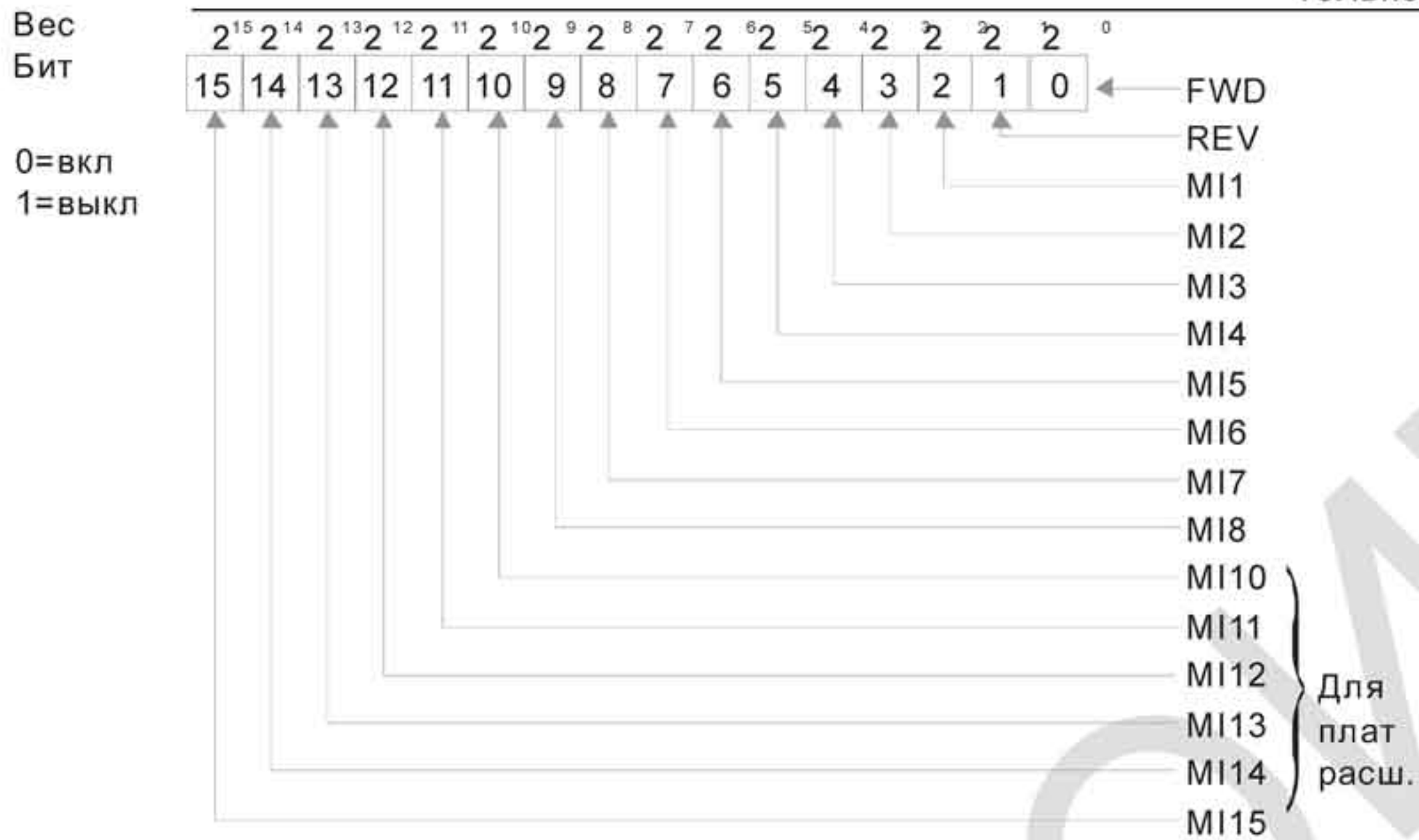
### 📖 Значение 1:

После подачи напряжения на ПЧ и наличии одного из сигналов ПУСК, JOG, FWD JOG, REV JOG на дискретном входе, ПЧ начнет работать.

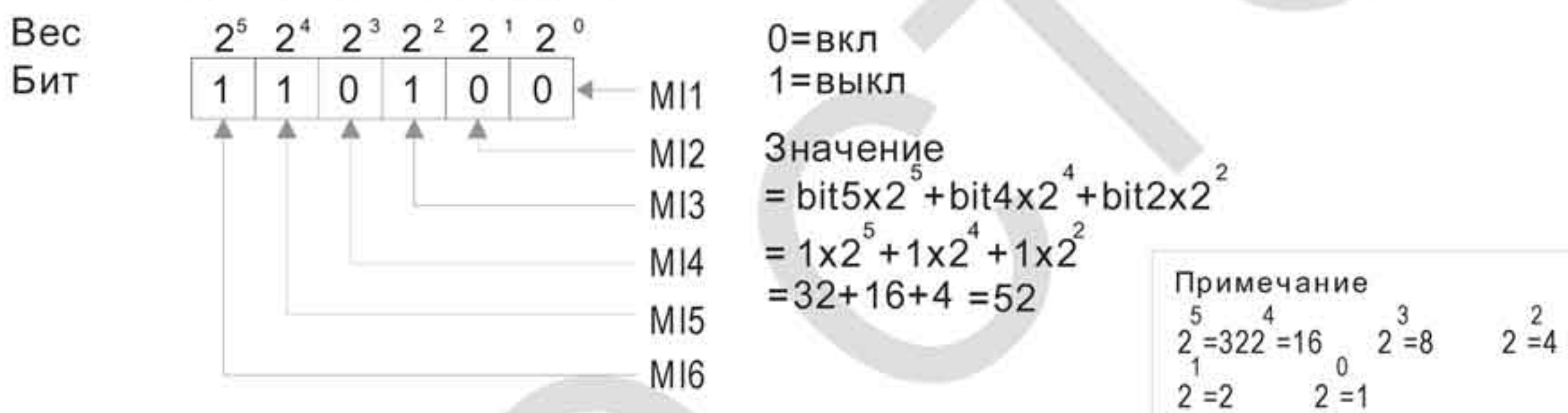
После устранения причины ошибки и наличии одного из сигналов ПУСК, JOG, FWD JOG, REV JOG на дискретном входе, ПЧ будет запущен сразу после нажатия на кнопку «Сброс» (RESET).

**02 – 50** Индикация состояния дискретных входов

Заводское значение:  
Только для чтения



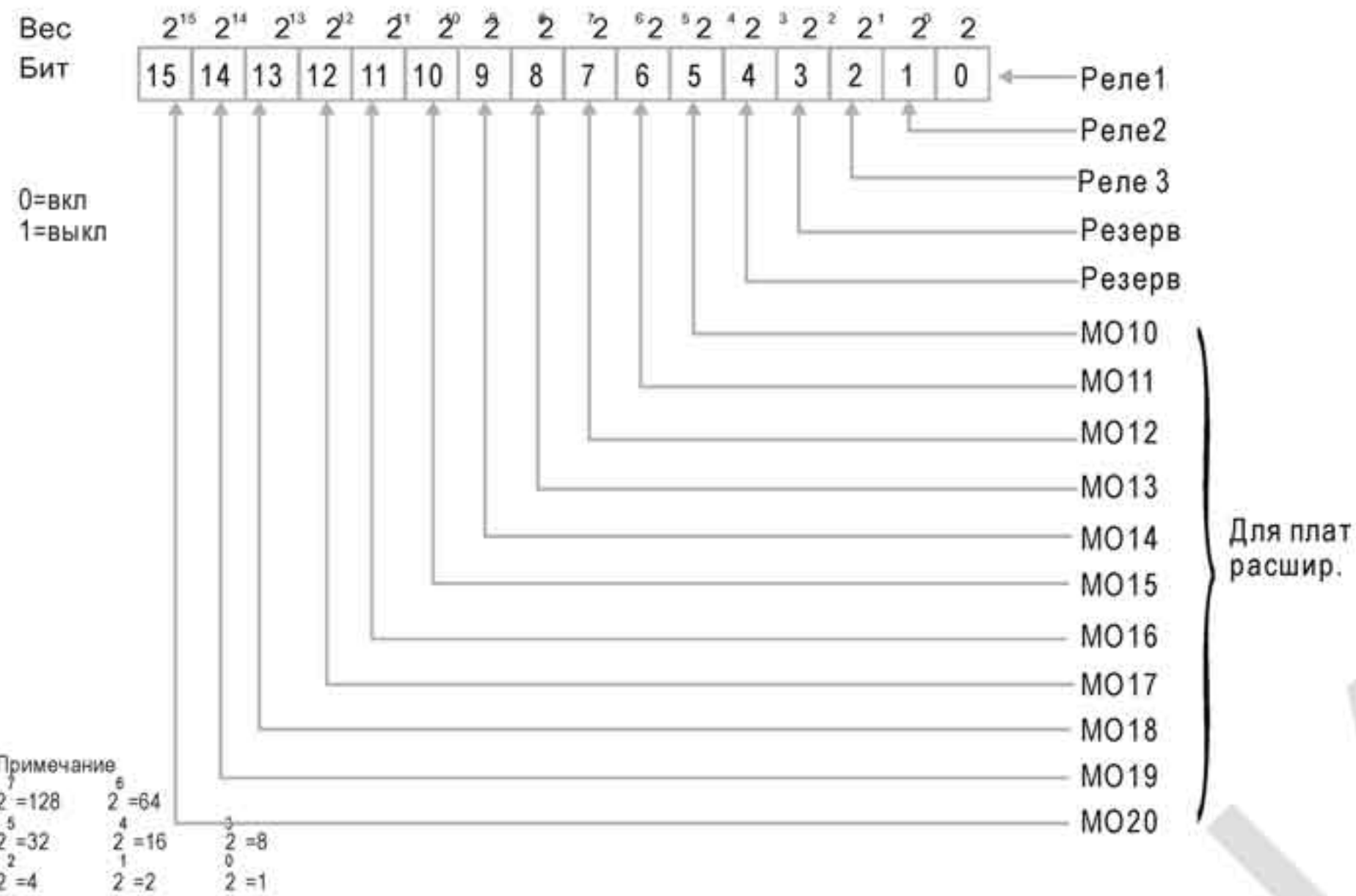
Например, если параметр 02-50 показывает 0034H (Hex), т.е. 52 (дес.) или 110100 (bin), это значит, что MI1, MI3 и MI4 включены.



**02 – 51** Состояние дискретных выходов

Заводское значение:  
Только для чтения

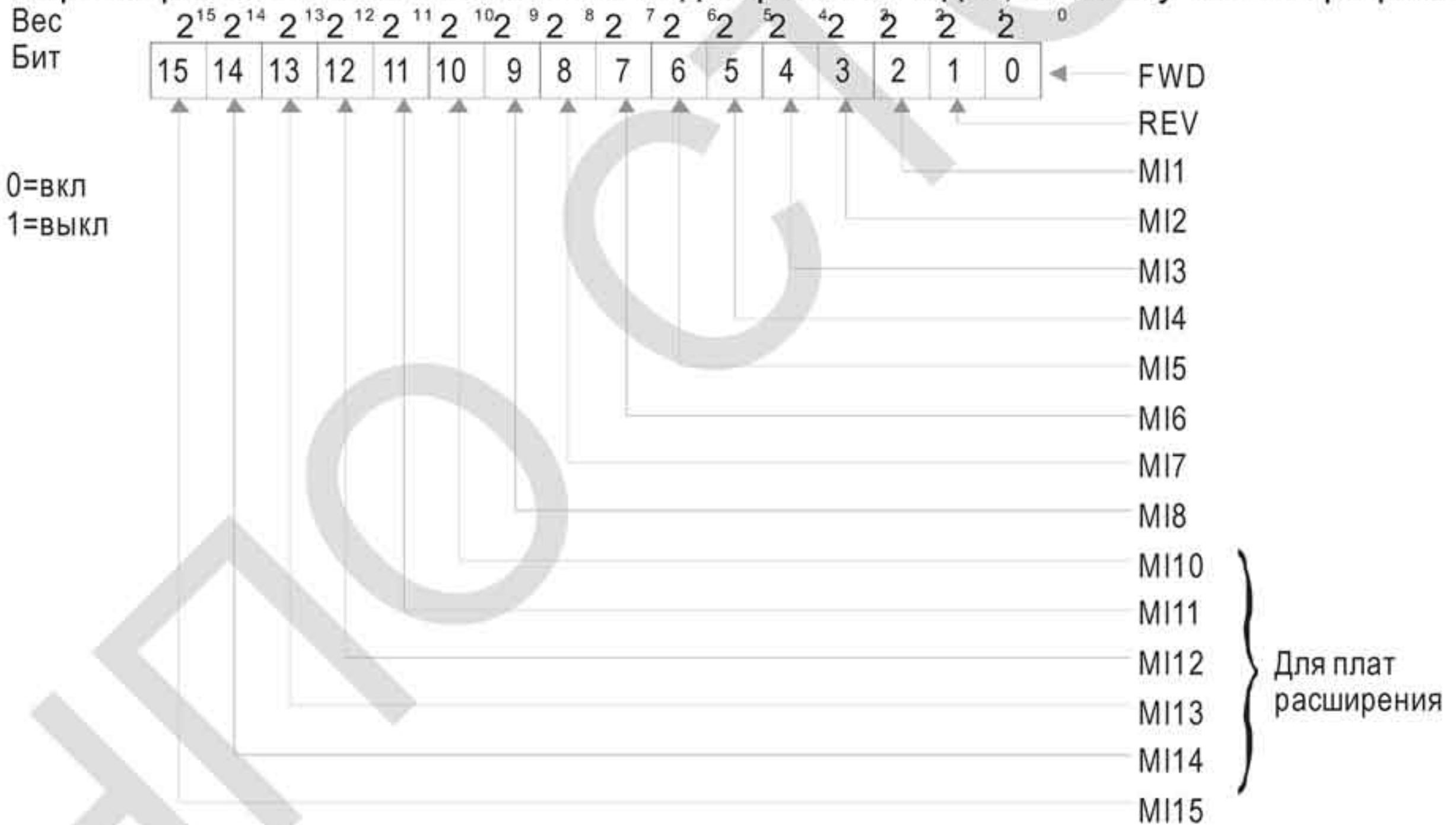
Например, если параметр 02-51 показывает 0023H (Hex), т.е. 35 (дес.) или 100011 (bin), это значит, что RY1, RY2 и MO3 включены.



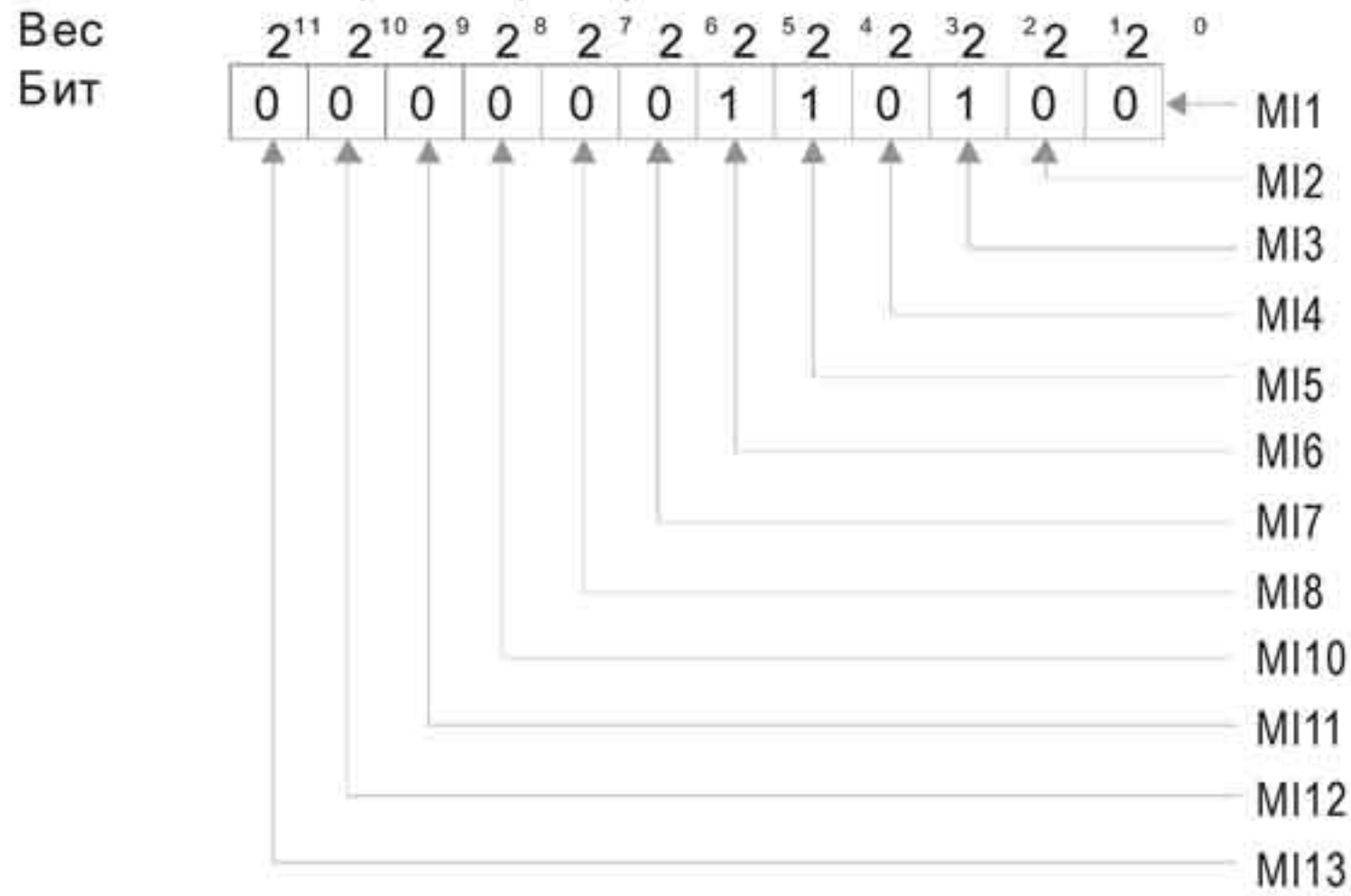
**02 – 52** Индикация дискретных входов, используемых ПЛК

Заводское значение:  
Только для чтения

Параметр 02-52 показывает состояние дискретных входов, используемых в программе ПЛК.



Пример: Если параметр 02-52 = 0034H(hex), т.е. 11(дес.) или 110100 (bin), это значит MI1, MI3 и MI4 используются ПЛК.



0: не используется ПЛК  
1: используется ПЛК

Значение  
 $= \text{bit}5 \times 2^5 + \text{bit}4 \times 2^4 + \text{bit}2 \times 2^2$   
 $= 1 \times 2^5 + 1 \times 2^4 + 1 \times 2^2$   
 $= 32 + 16 + 4 = 52$

Примечание

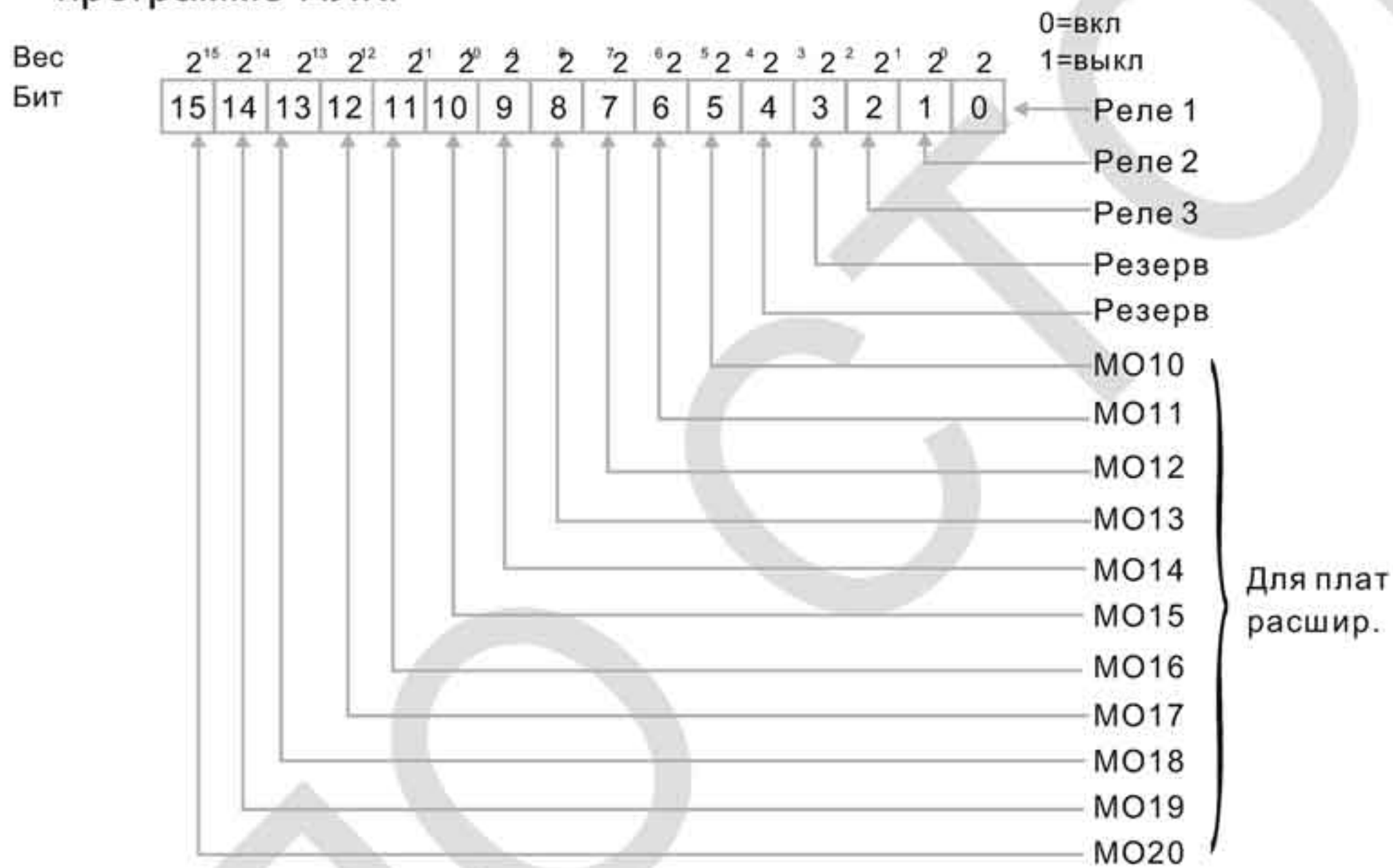
$2^{14} = 16384$	$2^{13} = 8192$	$2^{12} = 4096$
$2^{11} = 2048$	$2^{10} = 1024$	$2^9 = 512$
$2^8 = 256$	$2^7 = 128$	$2^6 = 64$
$2^5 = 32$	$2^4 = 16$	$2^3 = 8$
$2^2 = 4$	$2^1 = 2$	$2^0 = 1$

## 02-53

Индикация дискретных выходов, используемых ПЛК

Заводское значение: Только для чтения

Параметр 02-53 показывает состояние дискретных выходов, используемых в программе ПЛК.



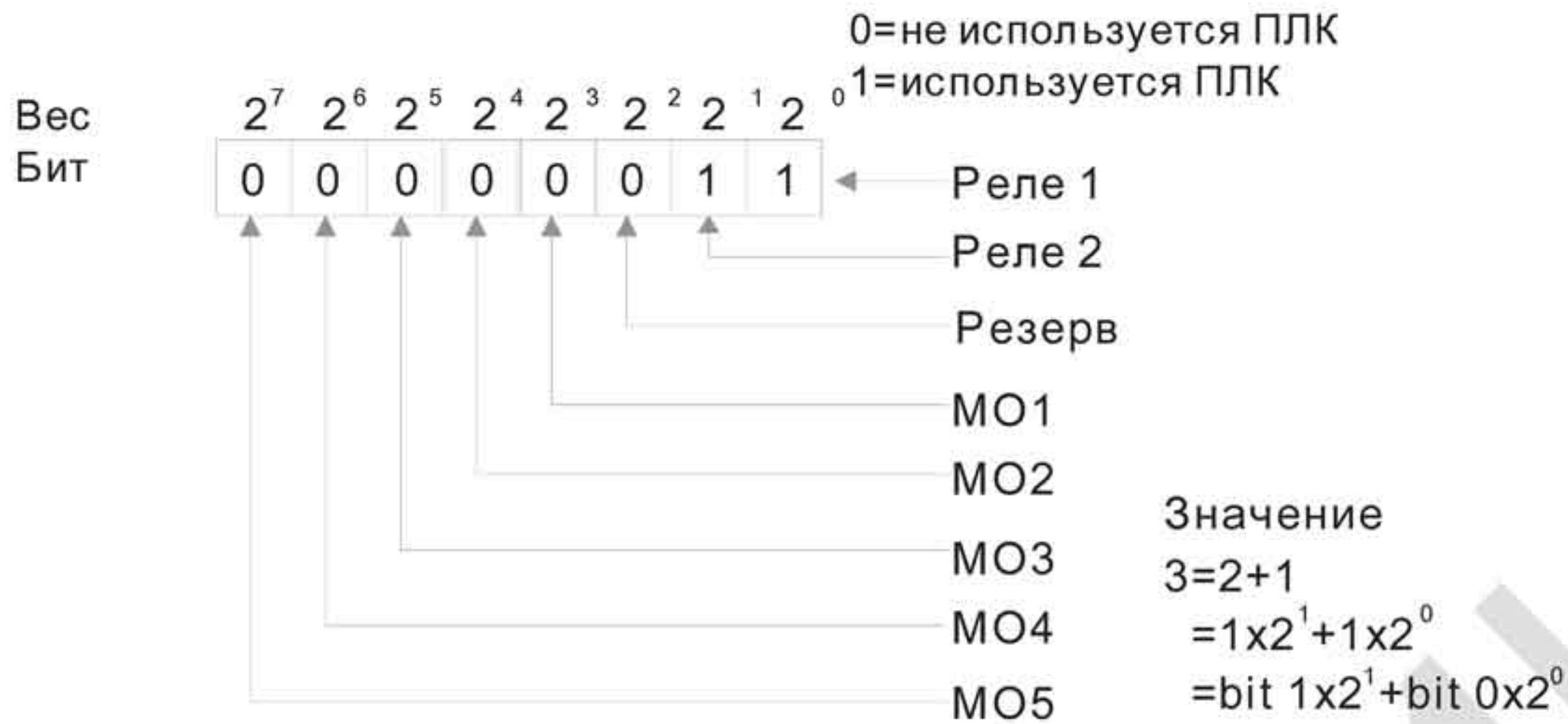
Примечание

$2^7 = 128$	$2^6 = 64$	
$2^5 = 32$	$2^4 = 16$	$2^3 = 8$
$2^2 = 4$	$2^1 = 2$	$2^0 = 1$

Например:

если параметр 02-53 = 0003h (Hex), это значит RY1 и RY2 используются ПЛК.





**02 – 54** Индикация сохраненной в памяти внешней команды задания частоты

Заводское значение: Только для чтения

Значения: Только для чтения

- Если в качестве источника задания частоты выбраны входы ПЧ, то при обнаружении низкого напряжения (Lv) или аварии значение задаваемой частоты будет сохранено в этом параметре.

**Группа 03. Параметры аналоговых входов/выходов**

⚡ Параметры, отмеченные данным знаком, Вы можете менять во время работы двигателя.

- ⚡ **03 – 00** Аналоговый вход 1 (AVI1) Заводское значение: 1
- ⚡ **03 – 01** Аналоговый вход 2 (ACI) Заводское значение: 1
- ⚡ **03 – 02** Аналоговый вход 3 (AVI2) Заводское значение: 1

Значения:

0: Нет функции

1: Задание частоты

4: Сигнал задания ПИД-регулятора (см. группу 8)

5: Сигнал обратной связи ПИД-регулятора (см. группу 8)

6: Вход РТС термистора двигателя

11: Вход РТ100 термистора двигателя

13: Смещение ПИД-регулятора

**Внимание.** Работа входа AVI2 отличается от работы входа AVI1. Подробности см. в полном описании параметров

📖 Для аналоговых входов AVI1 и ACI: При задании аналоговым сигналом значения выходной частоты диапазону аналогового сигнала  $0 \sim \pm 10\text{В}/4 \sim 20\text{мА}$  соответствует диапазон выходной частоты от 0 до  $F_{\text{max}}$  (параметр 01-00).

📖 Для аналогового входа AVI2: При задании аналоговым сигналом значения выходной частоты диапазону аналогового сигнала  $0 \sim \pm 10\text{В}/4 \sim 20\text{мА}$  соответствует диапазон выходной частоты  $F_{\text{max}} \dots 0$  (при 5В)  $\dots F_{\text{max}}$  (где  $F_{\text{max}}$  – это параметр 01-00).

- ⚡ **03 – 03** Смещение аналогового входа 1 (AVI1) Заводское значение: 0
- Значения:  $-100.0 \sim 100.0\%$

📖 Параметр используется для подстройки входного сигнала по току AVI1 в ноль.

- ⚡ **03 – 04** Смещение аналогового входа ACI Заводское значение: 0
- Значения:  $-100.0 \sim 100.0\%$

📖 Параметр используется для подстройки входного сигнала по току ACI в ноль.

- ⚡ **03 – 05** Смещение аналогового входа AVI2 Заводское значение: 0
- Значения:  $-100.0 \sim 100.0\%$

📖 Параметр используется для подстройки входного сигнала по напряжению AVI2 в ноль.

📖 Внимание: Работа аналогового входа AVI2 отличается от работы AVI1 и ACI

📖 Параметры 03-03...03-05 формируют отношение между входным аналоговым сигналом (напряжение/ток) и заданной частотой:  $0 \dots 10\text{В}$  ( $4 \dots 20\text{мА}$ ) соответствует  $0 \dots 60\text{Гц}$ .

- ⚡ **03 – 06** Зарезервирован

- ⚡ **03 – 07** Режим положительного/отрицательного смещения (AVI1)

- ⚡ **03 – 08** Режим положительного/отрицательного смещения (ACI)

**03 – 09** Режим положительного/отрицательного смещения (AVI2)

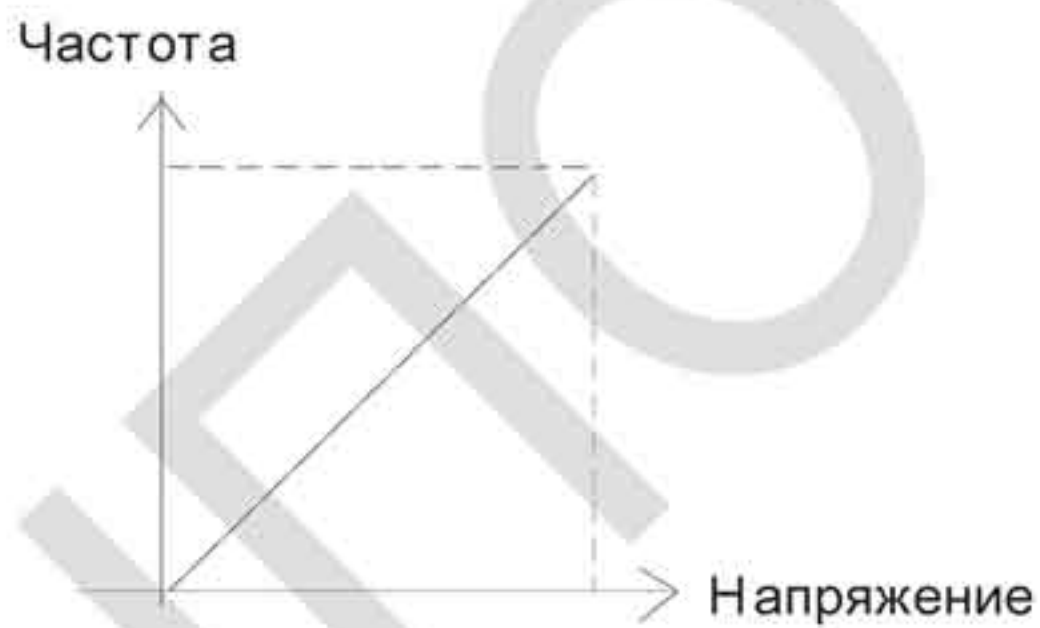
Заводское значение: 0

- Значения: 0: Нет смещения  
 1: Ниже, чем смещение = смещение  
 2: Выше, чем смещение = смещение  
 3: Абсолютное значение смещения относительно центра  
 4: Точка смещения принимается за центр

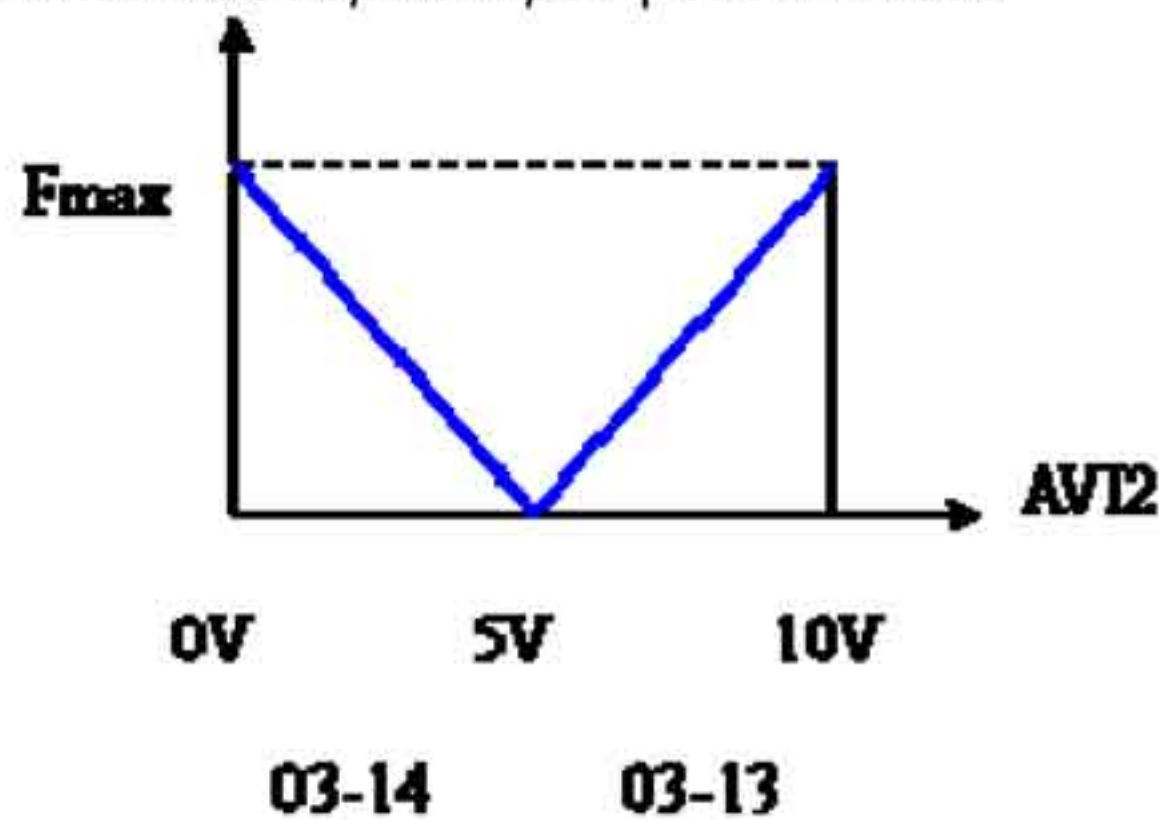
Для обеспечения помехоустойчивости рекомендуется устанавливать отрицательное смещение. Для надежной работы не устанавливайте значение менее 1 В.



для AVI1, ACI:  $F_{command} = \frac{|ay - bias|}{100\%} \times \frac{gain}{100\%} \times F_{max}$



для AVI2(AUI):  $F_{command} = \frac{(ay - 50\% - \frac{bias}{2})}{100\%} \times \frac{gain}{100\%} \times 2F_{max}$   
 $F_{command} = \frac{(ay - 50\% - \frac{bias}{2})}{100\%} \times \frac{gain}{100\%} \times 2F_{max}$



где  $a_u$  – сигнал на аналоговом входе (%), bias = 03-03, 03-04, 03-05 (%), gain = 03-11, 03-12, 03-13 (%), 03-14 (%),  $F_{max}$  = 01-00 (Гц).

Для подробной информации о работе смещения см. англоязычную версию данного руководства.

### 03 – 10 Разрешение реверса при задании частоты по аналоговому входу

Заводское значение: 0

Значения 0: Реверс выключен. Прямое и обратное вращение переключаются с пульта или многофункциональным входом.

1: Реверс разрешен. Прямое вращение при сигнале в положительной зоне задания частоты, обратное - при отрицательной. Прямое и обратное вращение не переключаются с пульта или многофункциональным входом.

Параметр 03-10 применяется для реализации обратного вращения при подаче команды отрицательной частоты (отрицательное смещение или усиление) на входы AVI или ACI.

Условия для реверса (отрицательной частоты)

1. Параметр 03-10 = 1
2. Режим смещения = Точка смещения принимается за центр
3. Усиление соответствующего входа < 0 (отрицательное), делающее заданную частоту отрицательной

При значении параметра 03-18 = 1, если результат сложения аналоговых сигналов будет отрицательный, то реверс возможен при выполнении условий из предыдущего пункта.

### 03 – 11 Аналоговый вход 1 (AVI1)

### 03 – 12 Усиление входа ACI

### 03 – 13 Усиление входа (AVI2) в зоне +5...10 В

### 03 – 14 Усиление входа (AVI2) в зоне 0...+5 В

Заводское значение: 100.0

Значения: -500.0~500.0%

Параметры 03-03 ... 03-14 используются для формирования передаточной характеристики аналоговых входов задания частоты.

### 03 – 15 Входной фильтр (AVI1)

### 03 – 16 Входной фильтр (ACI)

### 03 – 17 Входной фильтр (AVI2)

Заводское значение: 0.01

Значения: 0.00~20.00 сек.

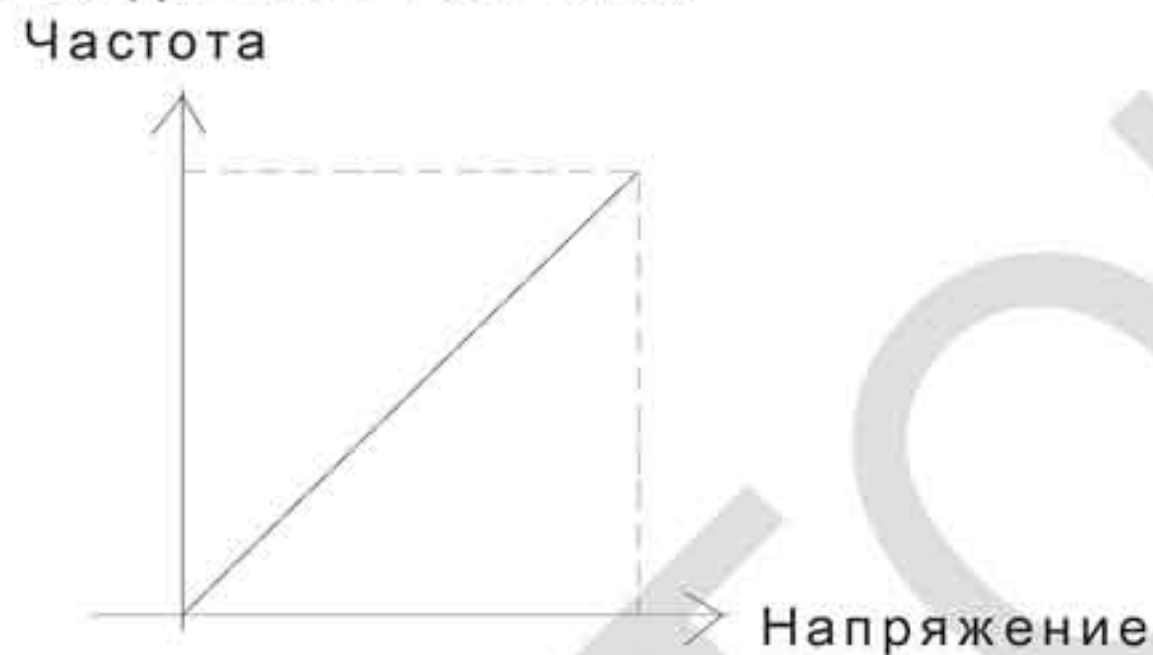
- В параметрах задается время задержки для аналоговых входов с целью фильтрации помех в аналоговом сигнале.
- Если постоянная времени слишком большая, управление будет стабильным, но динамический отклик будет медленным. Если постоянная времени слишком маленькая, динамический отклик будет быстрым, но управление может быть неустойчивым. Подбирайте оптимальное значение времени для входных фильтров!

### 03 – 18 Дополнительные функции аналоговых входов

Заводское значение: 0

Значения: 0: Запрещены (AVI1, ACI, AVI2)  
1: Разрешены

- При значении параметра 03-18 = 0 и наличии сигнала на аналоговых входах имеется следующий приоритет входов AVI1>ACI>AVI2.



$$F_{\text{зад}} = [(AY \pm \text{смещение}) * \text{усиление}] * \frac{F_{\text{max}}(01-00)}{10\text{В или } 16\text{мА или } 20\text{мА}}$$

$F_{\text{зад}}$ : соотв. частота для  
10В или 20мА

AY: 0-10В, 4-20мА, 0-20мА

Смещение: Pr.03-03, Pr.03-04, Pr.03-05

Усиление: Pr.03-11, Pr.03-12, Pr.03-13, Pr.03-14

- При значении параметра 03-18 = 1:

Параметр 03-00 = 03-01 = 1 означает, что команда задания частоты = AVI1+ACI

Параметр 03-00 = 03-01 = 03-02 = 1 означает, что команда задания частоты = AVI1+ACI+AVI2

Параметр 03-00 = 03-02 = 1 означает, что команда задания частоты = AVI1+AVI2

Параметр 03-01 = 03-02 = 1 означает, что команда задания частоты = ACI+AVI2

### 03 – 19 Реакция на пропадание сигнала на входе ACI

Заводское значение: 0

Значения: 0: Выкл.

1: Продолжение работы на последней правильно заданной частоте

2: Останов с замедлением до 0 Гц

3: Немедленный останов (на выбеге) с индикацией ошибки ACE

- Параметр определяет реакцию ПЧ на пропадание аналогового сигнала на входе ACI.
- Когда параметр 03-29 = 1, это значит, что ACI вход используется как потенциальный (0-10В). При этом действие параметра 03-19 будет запрещено.
- При значениях 1 или 2 и отсутствии сигнала на входе ACI, на дисплее пульта будет индикация "AnL". Сообщение будет мигать до восстановления ACI или до подачи команды СТОП.

### 03 – 20 Аналоговый выход 1 (AFM1)

Заводское значение: 0

### 03 – 23 Аналоговый выход 2 (AFM2)

Заводское значение: 0

Значения: 0~23

## Функция

Значения	Функции	Описание
0	Выходная частота (Гц)	Макс. частота (01-00) принимается за 100%.
1	Заданная частота (Гц)	Макс. частота (01-00) принимается за 100%.
2	Скорость двигателя (Гц)	599Гц принимается за 100%
3	Выходной ток (средне-квадратичное значение)	(2.5 x Iном) принимается за 100%
4	Выходное напряжение	(2 x Uном) принимается за 100%
5	Напряжение шины DC	450В (900В) = 100%
6	Коэффициент мощности	-1.000~1.000=100%
7	Мощность	Номинальная мощность принимается за 100%
9	Сигнал AVI1 в %	0~10В = 0~100%
10	Сигнал ACI в %	0~20мА = 0~100%
11	Сигнал AVI2 в %	0~10В = 100%~0~100%
20	Аналоговый выход CANopen	
21	Аналоговый выход RS485	См. описание (CMC-MOD01, CMC-EIP01, CMC-PN01, CMC-DN01)
22	Аналоговый выход для коммуникационной платы	См. описание (CMC-MOD01, CMC-EIP01, CMC-PN01, CMC-DN01)
23	Выход постоянного тока	Значение напряжения устанавливается в параметрах 03-32 и 03-33. 0~100% в параметре 03-32 соответствует 0~10В на AFM1. 0~100% в параметре 03-33 соответствует 0~10В на AFM2.

### 03 – 21 Усиление аналогового выхода 1 (AFM1)

Заводское значение: 100.0

### 03 – 24 Усиление аналогового выхода 2 (AFM2)

Заводское значение: 100.0

Значения: 0~500.0%

📖 Параметры используются для настройки уровня выходного аналогового сигнала (параметр 03-20) на AFM выходах.

📖 Эти параметры используются для подстройки напряжения аналогового выхода в нуле.

### 03 – 22 Значение аналогового выхода 1 при обратном вращении (AFM1)

Заводское значение: 0

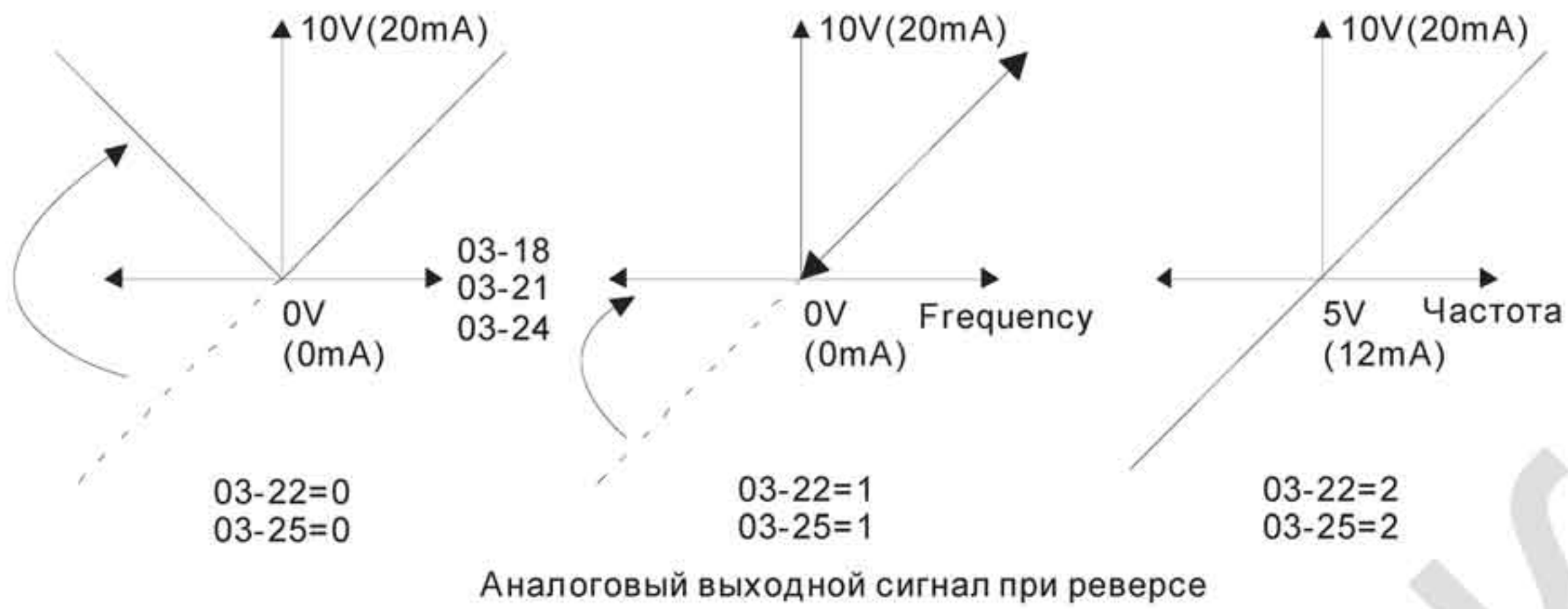
### 03 – 25 Значение аналогового выхода 2 при обратном вращении (AFM2)

Заводское значение: 0

Значения: 0: Абсолютное значение при обратном вращении

1: 0В при обратном вращении; 0... 10В при прямом вращении

2: 5... 0В при обратном вращении; 5... 10В при прямом вращении



**03 – 26** Зарезервирован

**03 – 27** НЧ-фильтр для AFM2

Заводское значение: 0

Значения: 0.001~65.535 сек.

**03 – 28** Выбор типа сигнала на входе AVI1

Заводское значение: 0

Значения: 0: 0-10В  
1: 0-20мА  
2: 4-20мА

**03 – 29** Выбор типа сигнала на входе ACI

Заводское значение: 0

Значения: 0: 4-20мА  
1: 0-10В  
2: 0-20мА

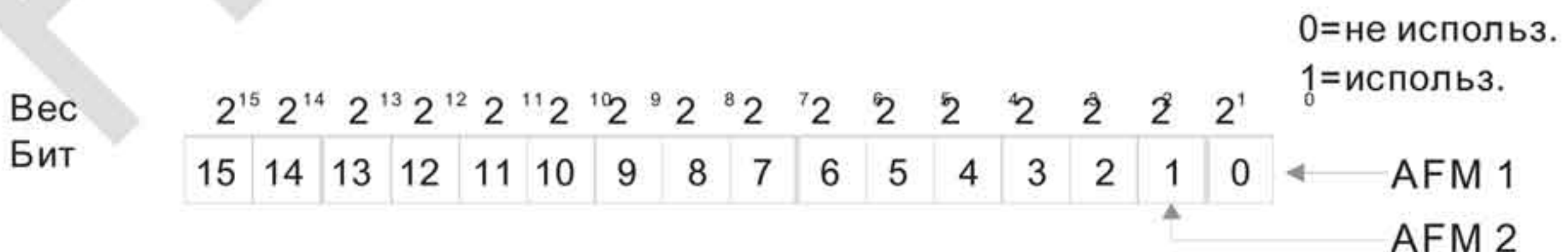
При изменении режима аналоговых входов нужно переставить переключатели (SW3, SW4) на плате управления в соответствующие положения и изменить значения параметров 03-28~03-29.

**03 – 30** Состояние аналоговых выходов, используемых ПЛК

Заводское значение: 0

Значения: 0000h~FFFFh  
(по битам: 0 - не исп. ПЛК, 1 - исп. ПЛК)

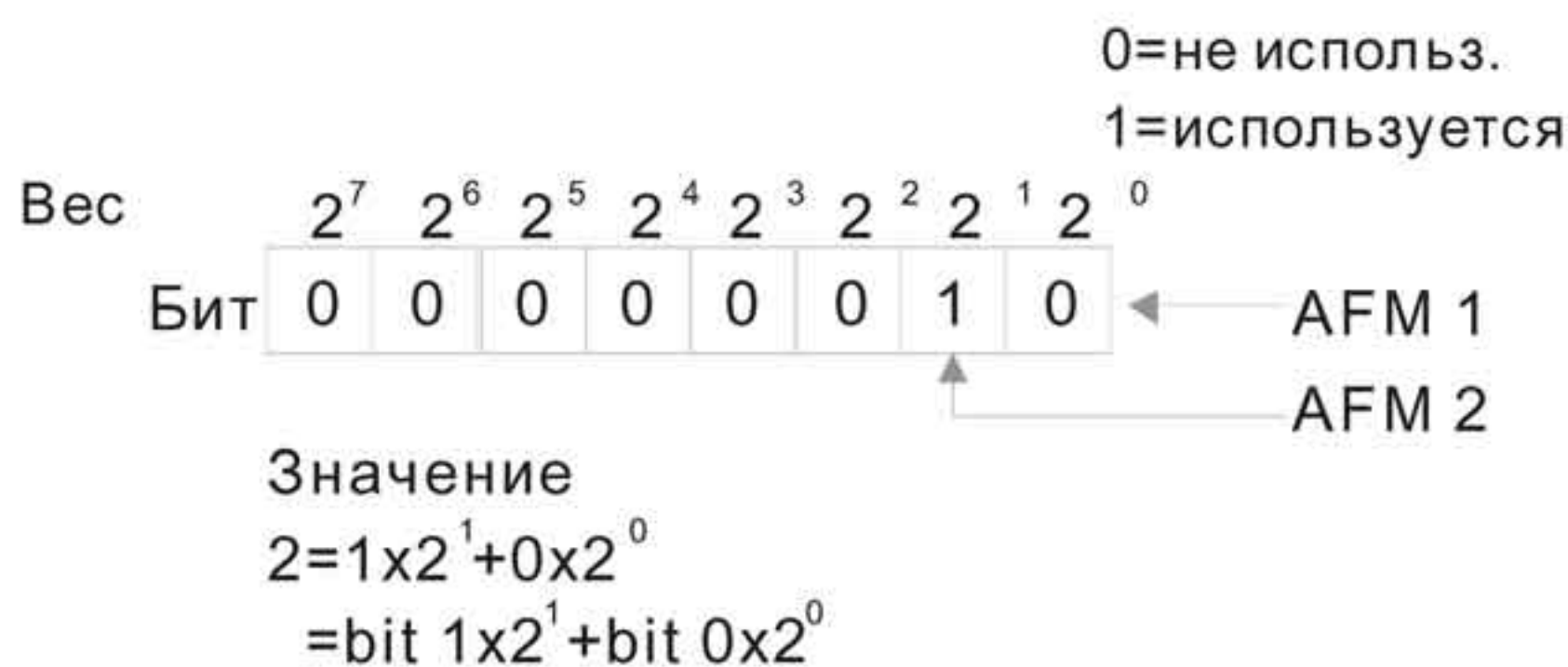
Параметр 03-30 показывает какие аналоговые выходы используются в программе ПЛК.



Примечание:

$2^7 = 128$	$2^6 = 64$	
$2^5 = 32$	$2^4 = 16$	$2^3 = 8$
$2^2 = 4$	$2^1 = 2$	$2^0 = 1$

Например, если параметр 02-30 = 2, это значит, AFM1 и AFM2 используются ПЛК.



- ⚡ **03 – 31** Выбор диапазона тока выхода AFM2 Заводское значение: 0

Значения: 0: Выход 0-20мА  
1: Выход 4-20мА

---

- ⚡ **03 – 32** Настройка уровня выходного сигнала на AFM1
- ⚡ **03 – 33** Настройка уровня выходного сигнала на AFM2 Заводское значение: 0.00

Значения: 0.00~100.00%
- ⚡ **03 – 34** Выбор диапазона тока выхода AFM1 Заводское значение: 0

Значения: 0: Выход 0-20мА  
1: Выход 4-20мА
- ⚡ **03 – 35** Постоянная времени НЧ-фильтра для AFM1 Заводское значение: 0.01

Значения: 0.00~20.00 сек.
- ⚡ **03 – 36** Постоянная времени НЧ-фильтра для AFM2 Заводское значение: 0.01

Значения: 0.00~20.00 сек.
- ⚡ **03 – 44** Аналоговый вход с контролем уровня аналогового сигнала Заводское значение: 0

Значения: 0: AVI1  
1: ACI  
2: AVI2
- ⚡ **03 – 45** Верхний уровень аналогового сигнала Заводское значение: 50

Значения: -100%~100%
- ⚡ **03 – 46** Нижний уровень аналогового сигнала Заводское значение: 10

Значения: -100%~100%



**03 – 47** Постоянная времени НЧ-фильтра для AFM2 Заводское значение: 0.01

Значения: 0.00~20.00 сек.

При уровне сигнала на заданном аналоговом входе выше значения параметра 03-45 включится выход с функцией 67 «Сигнал о достижении заданного уровня аналогового сигнала». При снижении уровня сигнала ниже значения параметра 03-46 выход выключится.

**03 – 50** Выбор кривой для аналогового входа Заводское значение: 7

Значения: 0 ~ 7

- Параметр 03-50 = 0: сигналы всех аналоговых входов обрабатываются в соответствии с заданным смещением и усилением.
- Параметр 03-50 =1: Сигнал AVI1 обрабатывается в соответствии с зависимостью, заданной в параметрах 03-51 ~ 03-56, сигналы остальных аналоговых входов обрабатываются в соответствии с заданным смещением и усилением.
- Параметр 03-50 =2: Сигнал ACI обрабатывается в соответствии с зависимостью, заданной в параметрах 03-57 ~ 03-62, сигналы остальных аналоговых входов обрабатываются в соответствии с заданным смещением и усилением.
- Параметр 03-50 =3: Сигналы AVI1 и ACI обрабатываются в соответствии с зависимостью, заданной в параметрах 03-51 ~ 03-62, сигнал AVI2 обрабатывается в соответствии с заданным смещением и усилением.
- Параметр 03-50 =4: Сигнал AVI2 обрабатывается в соответствии с зависимостью, заданной в параметрах 03-63 ~ 03-68, сигналы остальных аналоговых входов обрабатываются в соответствии с заданным смещением и усилением.
- Параметр 03-50=5: Сигналы AVI1 и AVI2 обрабатываются в соответствии с зависимостью, заданной в параметрах 03-51~ 03-5, 03-63 ~ 03-68, сигнал ACI обрабатывается в соответствии с заданным смещением и усилением.
- Параметр 03-50=6: Сигналы ACI и AVI2 обрабатываются в соответствии с зависимостью, заданной в параметрах 03-57 ~ 03-68, сигнал AVI1 обрабатывается в соответствии с заданным смещением и усилением.
- Параметр 03-50=7: Все аналоговые сигналы обрабатываются в соответствии с зависимостью, заданной в параметрах 03-51 ~ Pr03-68.

**03 – 51** Напряжение нижней точки AVI1 Заводское значение: 0

Значения: 0.00 ~ 10.00 / 0.00 ~ 20.00

**03 – 52** AVI1, нижняя точка в % Заводское значение: 0%

Значения: 0 ~ 100%

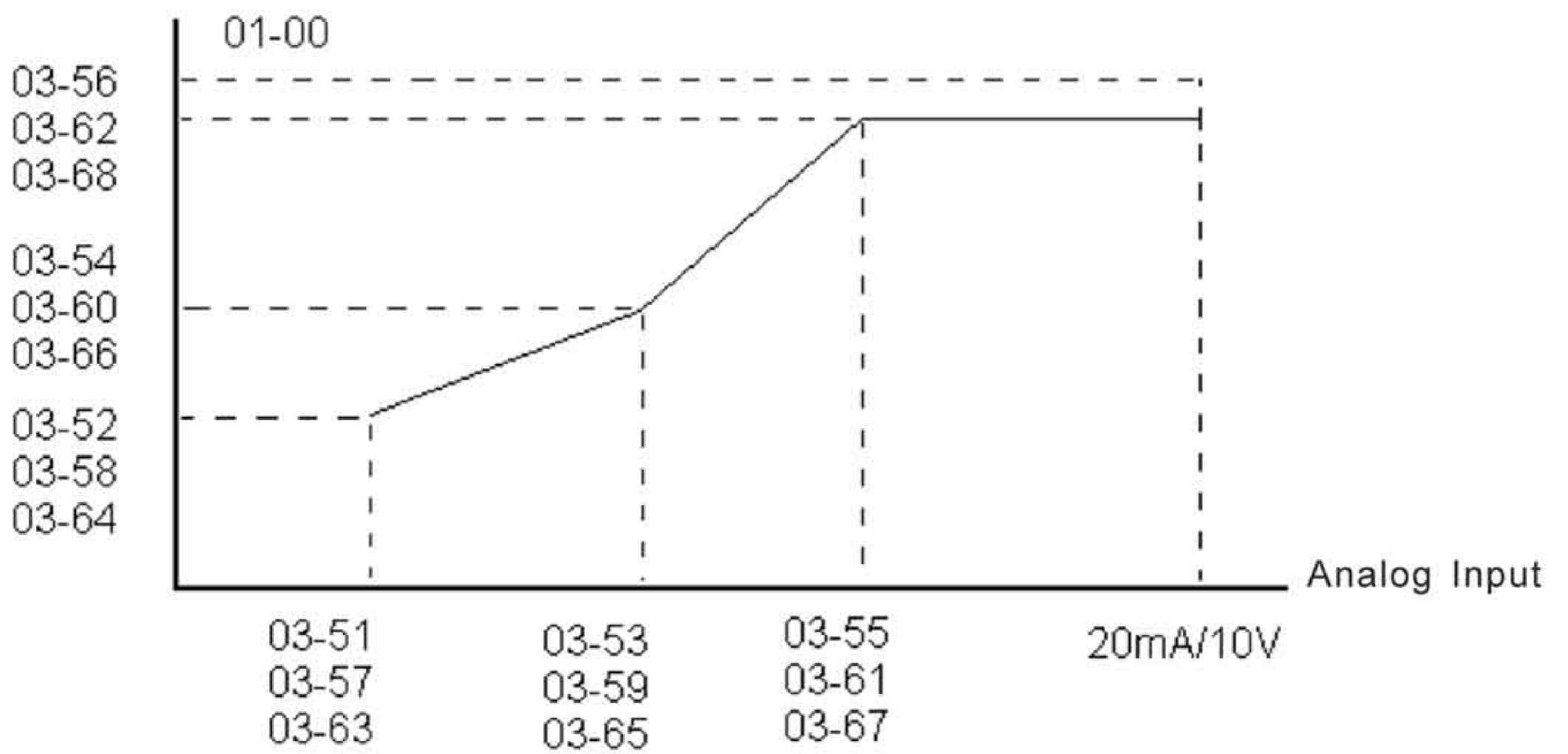
**03 – 53** Напряжение средней точки AVI1 Заводское значение: 5.00

Значения: 0.00 ~ 10.00 / 0.00 ~ 20.00

↗ <b>03 – 54</b>	AVI1, средняя точка в %	Заводское значение: 50%
	Значения: 0 ~ 100%	
↗ <b>03 – 55</b>	Напряжение верхней точки AVI1	Заводское значение: 10.00
	Значения: 0.00 ~ 10.00 / 0.00 ~ 20.00	
↗ <b>03 – 56</b>	AVI1, верхняя точка в %	Заводское значение: 50%
	Значения: 0 ~ 100%	
	<p>📖 При 03-28 = 0 AVI1 устанавливается как 0-10 В.</p> <p>📖 При 03-28 ≠ 0 AVI1 устанавливается как 0-20 мА или 4-20 мА.</p> <p>📖 При установке аналогового входа AVI1, как Задание частоты, 100% уровня сигнала на входе соответствует частоте Fmax (01-00 – максимальная рабочая частота).</p> <p>📖 В соответствии с требованиями пользователя может быть установлена зависимость (три точки - 03-51, 03-53 и 03-55) между входным сигналом AVI1 и соответствующим ему процентным значением физической величины. Параметр 03-51 &lt; параметр 03-53 &lt; параметр 03-55. Других ограничений для задания точек нет. ACI и AVI2 аналогичны AVI1.</p> <p>📖 При значении аналогового сигнала ниже нижней точки процентное значение становится = 0%. Например, 03-51 = 1 В; 03-52 = 10%. При значении сигнала AVI1 ниже 1 В процентное значение будет 0%. При переходе сигнала от 1 В к 1.01 В выходная частота ПЧ перейдет от 0% к 10%.</p>	
↗ <b>03 – 57</b>	Напряжение нижней точки ACI	Заводское значение: 4.00
	Значения: 0.00 ~ 10.00 / 0.00 ~ 20.00	
↗ <b>03 – 58</b>	ACI, нижняя точка в %	Заводское значение: 0%
	Значения: 0 ~ 100%	
↗ <b>03 – 59</b>	Напряжение средней точки ACI	Заводское значение: 12.00
	Значения: 0.00 ~ 10.00 / 0.00 ~ 20.00	
↗ <b>03 – 60</b>	ACI, средняя точка в %	Заводское значение: 50%
	Значения: 0 ~ 100%	
↗ <b>03 – 61</b>	Напряжение верхней точки ACI	Заводское значение: 20.00
	Значения: 0.00 ~ 10.00 / 0.00 ~ 20.00	

⚡	<b>03 – 62</b>	ACI, верхняя точка в %	Заводское значение: 100
		Значения: 0 ~ 100%	
⚡	<b>03 – 63</b>	Напряжение нижней точки AVI2	Заводское значение: 0В
		Значения: 0.00 ~ 10.00В	
⚡	<b>03 – 64</b>	AVI2, нижняя точка в %	Заводское значение: 0%
		Значения: 0 ~ 100%	
⚡	<b>03 – 65</b>	Напряжение средней точки AVI2	Заводское значение: 5.00V
		Значения: 0.00 ~ 10.00В	
⚡	<b>03 – 66</b>	AVI2, средняя точка в %	Заводское значение: 50%
		Значения: 0 ~ 100%	
⚡	<b>03 – 67</b>	Напряжение верхней точки AVI2	Заводское значение: 10.00В
		Значения: 0.00 ~ 10.00В	
⚡	<b>03 – 68</b>	AVI2, верхняя точка в %	Заводское значение: 100%
		Значения: 0 ~ 100%	

- 📖 При использовании входа AVI1 параметры 03-51, 03-53, 03-55 имеют диапазон значений 0.00~10.00 или 0.00~20.00 в соответствии с параметром 03-28.
- 📖 При использовании входа ACI параметры 03-57, 03-59 и 03-61 имеют диапазон значений 0.00~10.00 или 0.00~20.00 в соответствии с параметром 03-29.
- 📖 Нижеприведенный график показывает влияние параметров 03-51 ~ Pr03-68 на обработку аналогового сигнала. Макс. рабочая частота задается в параметре 01-00.



## Группа 04. Параметры пошагового управления

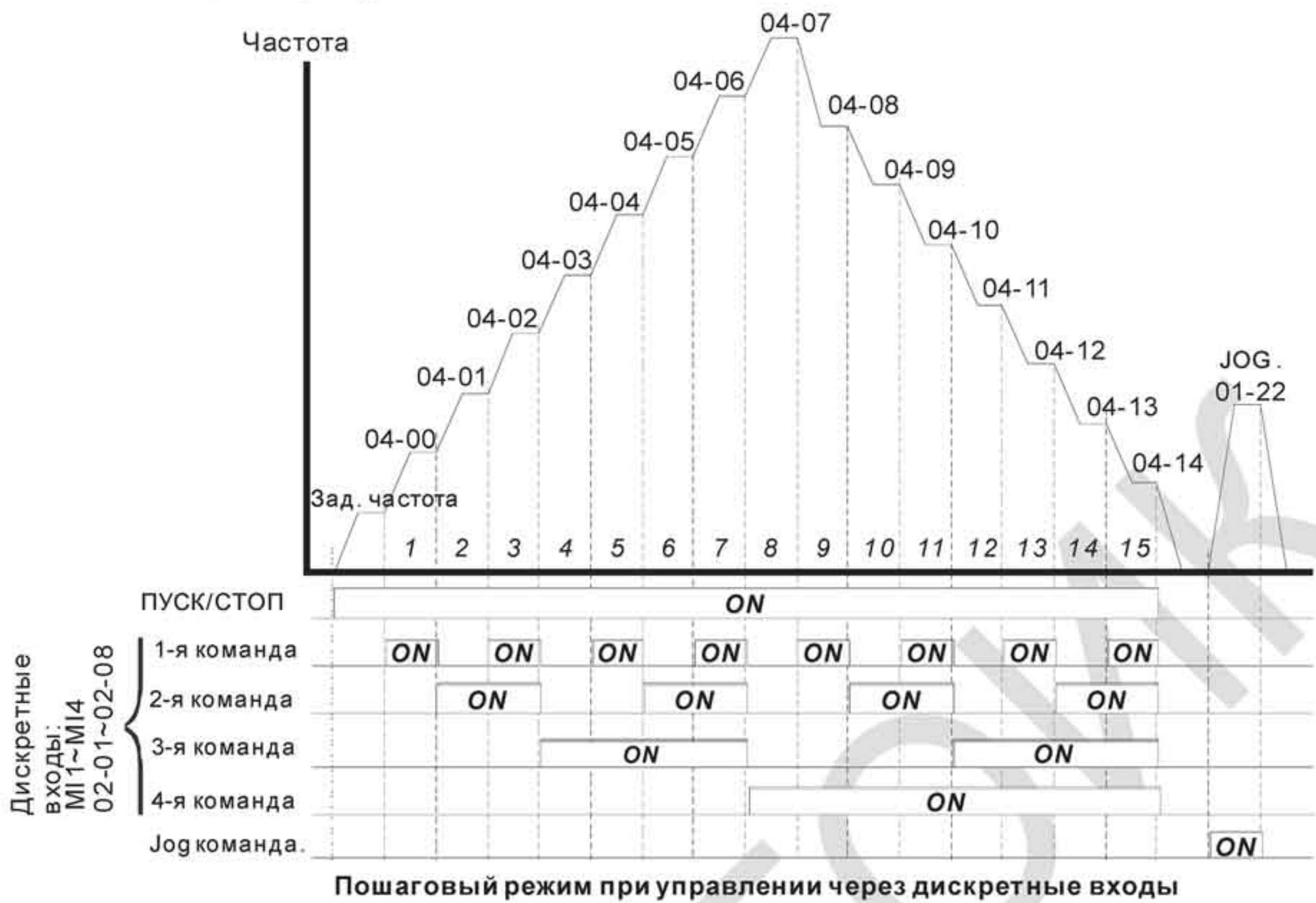
⚡ Параметры, отмеченные данным знаком, Вы можете менять во время работы двигателя.

⚡	<b>04 – 00</b>	1-я скорость
⚡	<b>04 – 01</b>	2-я скорость
⚡	<b>04 – 02</b>	3-я скорость
⚡	<b>04 – 03</b>	4-я скорость
⚡	<b>04 – 04</b>	5-я скорость
⚡	<b>04 – 05</b>	6-я скорость
⚡	<b>04 – 06</b>	7-я скорость
⚡	<b>04 – 07</b>	8-я скорость
⚡	<b>04 – 08</b>	9-я скорость
⚡	<b>04 – 09</b>	10-я скорость
⚡	<b>04 – 10</b>	11-я скорость
⚡	<b>04 – 11</b>	12-я скорость
⚡	<b>04 – 12</b>	13-я скорость
⚡	<b>04 – 13</b>	14-я скорость
⚡	<b>04 – 14</b>	15-я скорость

Заводское значение: 0.00

Значения: 0.00~599.00 Гц

- 📖 Многофункциональные дискретные входы можно использовать для переключения на предустановленные фиксированные скорости (макс. 15 скоростей). Для этого для входов назначается соответствующая функция (значения 1~4 в параметрах 02-01~02-08 и 02-26~02-31). Значение скорости (заданной частоты) определяется в параметрах 04-00 ... 04-14 как показано на рис.
- 📖 Команда ПУСК/СТОП привода может осуществляться через внешние терминалы/пульт/комм. интерфейс (через параметр 00-21).
- 📖 Любая из предустановленных скоростей может быть изменена (в пределах 0.0~599.0 Гц) во время работы привода.
- 📖 Диаграмма многоскоростного пошагового режима показана на рисунке  
Используются следующие параметры:
  1. 04-00~04-14: значения скоростей
  2. 02-01~02-08, 02-26~02-31: задание функции дискретным входам (для задания номера скорости)
- Связанные параметры: 01-22 JOG частота, 02-01 Многофункциональный дискретный вход 1 (M1), 02-02 Многофункциональный дискретный вход 2 (M2), 02-03 Многофункциональный дискретный вход 3 (M3), 02-04 Многофункциональный дискретный вход 4 (M4)



**04 – 15**

Зарезервированы

**04 – 49**

- ~ **04 – 50** Буфер ПЛК 0
- ~ **04 – 51** Буфер ПЛК 1
- ~ **04 – 52** Буфер ПЛК 2
- ~ **04 – 53** Буфер ПЛК 3
- ~ **04 – 54** Буфер ПЛК 4
- ~ **04 – 55** Буфер ПЛК 5
- ~ **04 – 56** Буфер ПЛК 6
- ~ **04 – 57** Буфер ПЛК 7
- ~ **04 – 58** Буфер ПЛК 8
- ~ **04 – 59** Буфер ПЛК 9
- ~ **04 – 60** Буфер ПЛК 10
- ~ **04 – 61** Буфер ПЛК 11
- ~ **04 – 62** Буфер ПЛК 12

↗	<b>04 – 63</b>	Буфер ПЛК 13
↗	<b>04 – 64</b>	Буфер ПЛК 14
↗	<b>04 – 65</b>	Буфер ПЛК 15
↗	<b>04 – 66</b>	Буфер ПЛК 16
↗	<b>04 – 67</b>	Буфер ПЛК 17
↗	<b>04 – 68</b>	Буфер ПЛК 18
↗	<b>04 – 69</b>	Буфер ПЛК 19

Заводское значение: 0

Значения: 0~65535

- 📖 Параметры 04-50...04-69 могут использоваться для программирования ПЛК или панели оператора в различных приложениях
- 📖 В параметрах 04-50...04-69 записываются данные до последнего отключения питания.

**Группа 05. Параметры двигателя**

✓ Параметры, отмеченные данным знаком, Вы можете менять во время работы двигателя.

**05 – 00** Автотестирование двигателя

Заводское значение: 0

Значения: 0: Нет функции

1: Динамическое автотестирование асинхронного двигателя (с вращением) ( $R_s$ ,  $R_r$ ,  $L_m$ ,  $L_x$ , ток холостого хода)

2: Статическое автотестирование асинхронного двигателя (без вращения)

**Асинхронный двигатель**

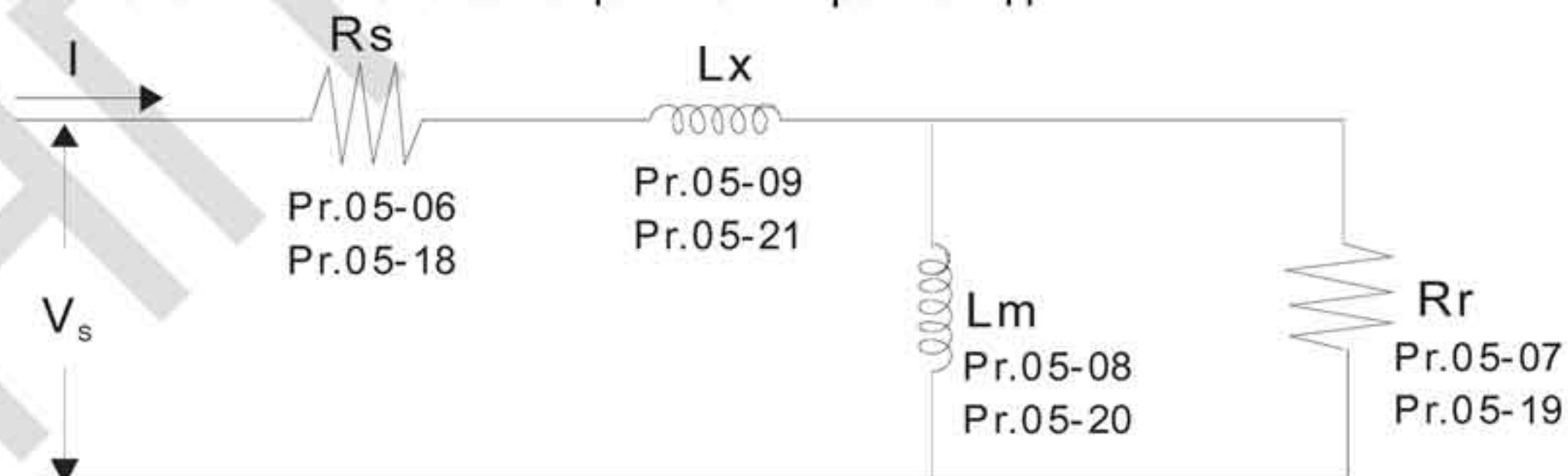
📖 Запуск автотестирования осуществляется установкой необходимого значения в данный параметр и последующим нажатием кнопки «Пуск». Измеренные в процессе настройки значения заносятся в преобразователь и запоминаются в параметрах Pr.05-05 ... Pr.05-09 для двигателя 1 и Pr.05-17 ... Pr.05-21 для двигателя 2.

📖 Порядок проведения динамического автотестирования (05-00=1):

1. Убедитесь, что параметры имеют заводские значения (задайте параметр 00-02 = 9 или 10) и что двигатель правильно подключен к ПЧ.
2. Убедитесь, чтобы двигатель не был под нагрузкой в процессе автонастройки и вал двигателя не был подсоединен к редуктору или другим механизмам. При невозможности отсоединить механизмы от вала двигателя используйте статическое автотестирование (05-00=2) и задайте следующие параметры в соответствии с паспортной табличкой двигателя.

	Двигатель 1	Двигатель 2
Ном. частота двигателя	01-01	01-35
Ном. напряжение двигателя	01-02	01-36
Ном. ток двигателя	05-01	05-13
Ном. мощность двигателя	05-02	05-14
Ном. скорость двигателя	05-03	05-15
Число полюсов двигателя	05-04	05-16

3. Для запуска автонастройки параметров двигателя установите значение параметра 05-00=1 и нажмите на кнопку «Пуск». Внимание: При нажатии кнопки «Пуск» вал двигателя начнет вращаться!
4. После окончания автонастройки убедитесь, что измеренные значения записаны в параметры 05-05 ... 05-09 для двигателя 1 и 05-17 ... 05-21 для двигателя 2.
5. Эквивалентная схема замещения асинхронного двигателя:



✳ Если параметр 05-00 = 2, то необходимо ввести значения тока холостого хода в параметр 05-05 для двигателя 1 и в параметр 05-17 для двигателя 2. Обязательно проведите автотестирование двигателя, если собираетесь использовать векторное управление или прямое управление моментом.

**Примечание**

- ☑ В режиме управления моментом или в векторном режиме работы нельзя подключать несколько двигателей параллельно к одному преобразователю.
- ☑ Не рекомендуется использовать векторный режим и режим управления моментом для



- двигателей, мощность которых превышает мощность преобразователя.
- ☑ При использовании двух двигателей (не одновременно!) для правильного проведения автонастройки необходимо использовать дискретный вход (значение 14) или изменять значение параметра 05-22 для выбора работы с 1-м или со 2-м двигателем. Ток холостого хода двигателя обычно составляет 20~50% от его номинального тока.
- ☑ Частота вращения двигателя не может превышать значение  $120f/p$  ( $f$ : ном. частота 01-01/01-35;  $P$ : число полюсов двигателя 05-04/05-16).

## 05 – 01 Номинальный ток асинхронного двигателя 1 (А)

Единица измерения: Ампер  
Заводское значение: #.##

Значения: 40 ... 120% от ном. тока ПЧ

- 📖 Значение данного параметра должно быть установлено в соответствии с данными паспортной таблички двигателя. Заводское значение составляет 90% от номинального тока ПЧ.

Пример: Ном. ток для ПЧ на 5.5кВт составляет 25А, следовательно заводское значение данного параметра будет 22.5А. Диапазон значений будет 10~30А ( $25 \cdot 40\% = 10\text{А}$  и  $25 \cdot 120\% = 30\text{А}$ ).

## 05 – 02 Номинальная мощность асинхронного двигателя 1 (кВт)

Заводское значение: 0.00

Значения: 0.00~655.35 кВт

- 📖 Устанавливается значение номинальной мощности двигателя 1. Заводское значение: мощность ПЧ.

## 05 – 03 Номинальная скорость асинхронного двигателя 1 (об/мин)

Заводское значение:  
1710 (60Гц 4 полюса)  
1410 (50Гц 4 полюса)

Значения: 0~65535

- 📖 Перед вводом этого параметра задайте параметр 05-04.
- 📖 Значение этого параметра должно быть установлено в соответствии с данными паспортной таблички двигателя.

## 05 – 04 Число полюсов асинхронного двигателя 1

Заводское значение: 4

Значения: 2~20

- 📖 Значение этого параметра должно быть установлено в соответствии с данными паспортной таблички двигателя (число должно быть четным).
- 📖 Установите параметр 05-04 после настройки параметров 01-01 и 05-03.

## 05 – 05 Ток холостого хода асинхронного двигателя 1 (А)

Единица измерения: Ампер  
Заводское значение: 0

Значения: от 0 до заводского значения параметра 05-01

- 📖 Заводское значение составляет 40% от номинального тока ПЧ (для ПЧ от 110 кВт и выше - 20% от номинального тока двигателя).

**05 – 06** Сопротивление статора (Rs) асинхронного двигателя 1  
 Значения: 0.000~65.535Ω  
 Заводское значение: 0.000

**05 – 07** Сопротивление ротора (Rr) асинхронного двигателя 1  
 Значения: 0.000~65.535Ω  
 Заводское значение: 0.000

**05 – 08** Взаимоиндуктивность (Lm) асинхронного двигателя 1  
 Значения: 0.0~6553.5 мГн  
 Заводское значение: 0.0

**05 – 09** Индуктивность статора (Lx) асинхронного двигателя 1  
 Значения: 0.0~6553.5 мГн  
 Заводское значение: 0.0

**05 – 10**  
**05 – 11** Зарезервированы  
**05 – 12**

**05 – 13** Номинальный ток асинхронного двигателя 2 (A)  
 Значения: 40~120%  
 Единица измерения: Ампер  
 Заводское значение: #.##

- 📖 Значение данного параметра должно быть установлено в соответствии с данными паспортной таблички двигателя. Заводское значение составляет 90% от номинального тока ПЧ.
- 📖 Пример: ном. ток для ПЧ на 5.5кВт составляет 25А, следовательно заводское значение данного параметра будет 22.5А. Диапазон значений будет 10~30А (25\*40%=10А и 25\*120%=30А).



**05 – 14** Номинальная мощность асинхронного двигателя 2 (кВт)  
 Значения: 0~655.35 кВт  
 Заводское значение: #.##

- 📖 Устанавливается значение номинальной мощности двигателя 2. Заводское значение: мощность ПЧ.


**05 – 15** Номинальная скорость асинхронного двигателя 2 (об/мин)  
 Значения: 0~65535  
 Заводское значение: 1710 (60Гц, 4п); 1410 (50Гц, 4п)

- 📖 Перед вводом этого параметра задайте параметр 05-16.
- 📖 Значение этого параметра должно быть установлено в соответствии с данными паспортной таблички двигателя.

**05 – 16** Число полюсов асинхронного двигателя 2 Заводское значение: 4  
 Значения: 2~20


-  Значение этого параметра должно быть установлено в соответствии с данными паспортной таблички двигателя (число должно быть четным).
-  Установите этот параметр перед заданием параметра 05-15


**05 – 17** Ток холостого хода асинхронного двигателя 2 (А) Единица измерения: Ампер  
Заводское значение: 0  
 Значения: от 0 до заводского значения параметра 05-01

-  Заводское значение составляет 40% от номинального тока ПЧ (для ПЧ от 110 кВт и выше - 20% от номинального тока двигателя).


**05 – 18** Сопротивление статора (Rs) асинхронного двигателя 2 Заводское значение: 0.000  
 Значения: 0.000~65.535Ω


 **05 – 19** Сопротивление ротора (Rr) асинхронного двигателя 2 Заводское значение: 0.000  
 Значения: 0.000~65.535Ω

 **05 – 20** Взаимоиндуктивность (Lm) асинхронного двигателя 2 Заводское значение: 0.0  
 Значения: 0.0~6553.5мГн

 **05 – 21** Индуктивность статора (Lx) асинхронного двигателя 2 Заводское значение: 0.0  
 Значения: 0.0~6553.5мГн

**05 – 22** Выбор асинхронного двигателя 1/ 2 Заводское значение: 1  
 Значения: 1: Двигатель 1  
 2: Двигатель 2

-  Параметр используется для переключения набора параметров в соответствии с выбранным двигателем.

 **05 – 23** Частота, на которой происходит переключение «звезда»/ «треугольник» Заводское значение: 60.00  
 Значения: 0.00~599.00 Гц

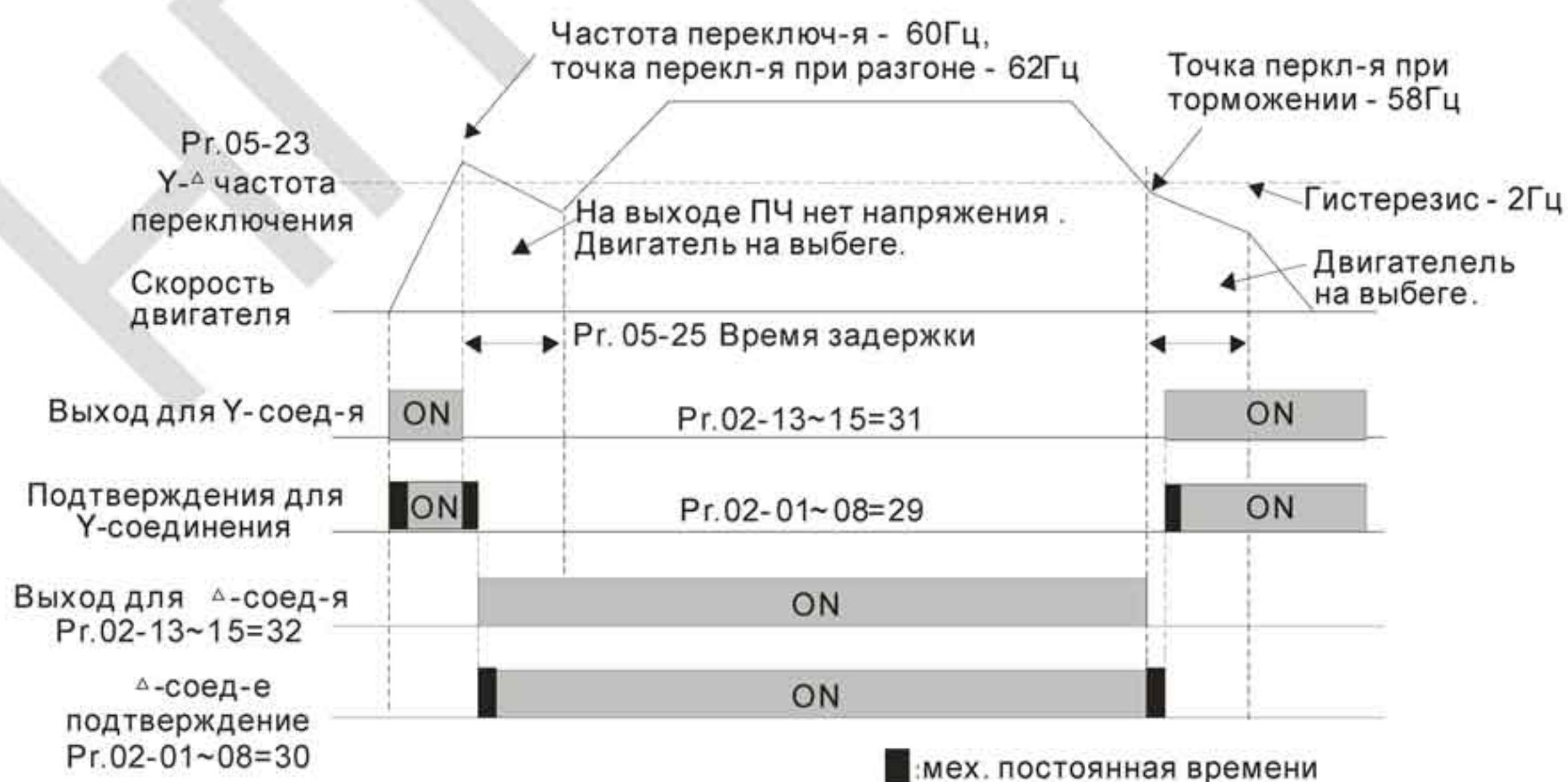
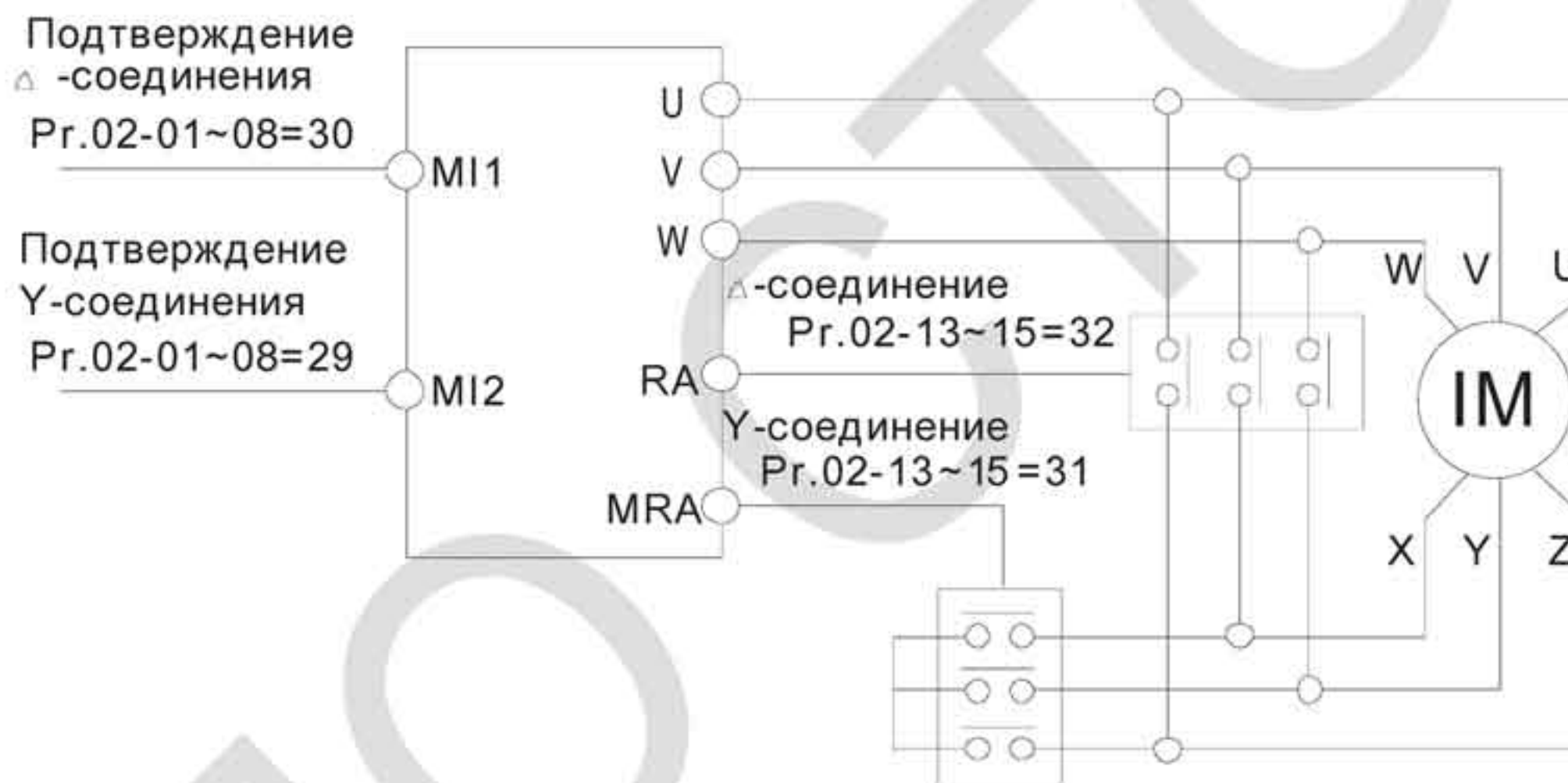
**05 – 24** Переключение «звезда»/ «треугольник» Заводское значение: 0  
 Значения: 0: Выкл.  
 1: Разрешено

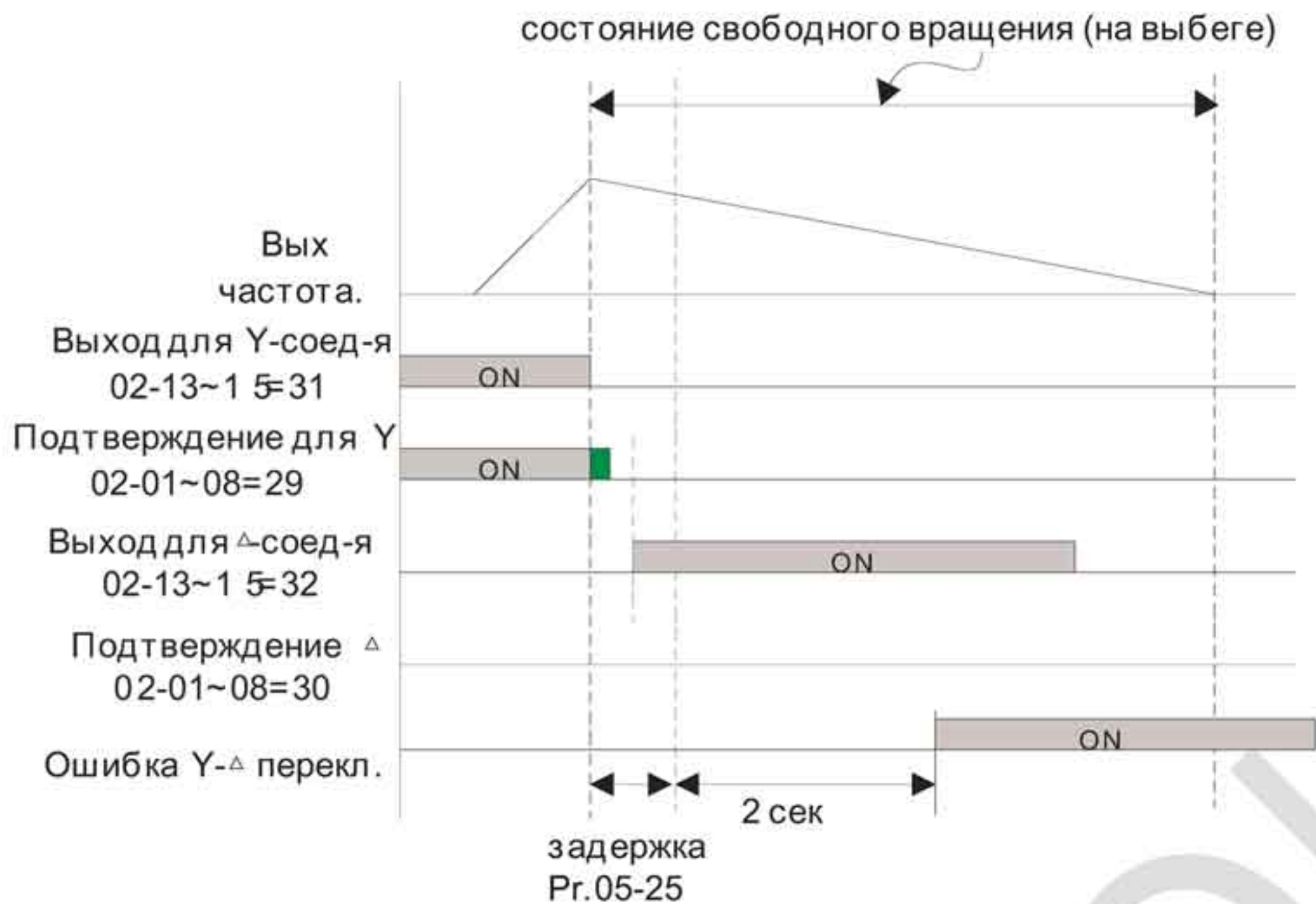
## 05 – 25 Задержка при переключении «звезда»/ «треугольник»

Заводское значение: 0.200

Значения: 0~60.000 сек.

- 📖 Параметры 05-23 и 05-25 применяются для задания режима переключения обмоток двигателя со звезды на треугольник с целью расширения диапазона регулировки скорости двигателя вверх от номинальной. (Такая возможность есть не во всех двигателях. Подключение звездой обеспечивает более высокий момент на малой скорости, а подключение треугольником - высокую скорость.)
- 📖 Параметр 05-24 запрещает или разрешает возможность переключения «звезда»/ «треугольник».
- 📖 При установке параметра 05-24 = 1, переключение двигателя с подсоединением «звезда» на подсоединение «треугольник» произойдет на частоте, указанной в параметре 05-23. В то же время происходит переключение набора параметров двигателя (05-01 ... 05-09 отключаются и вступают в силу 05-13 ... 05-21).
- 📖 Параметр 05-25 используется для задания временной задержки на переключение «звезда»/ «треугольник».
- 📖 При достижении выходной частотой значения переключения включится таймер задержки (параметр 05-25) на включение дискретных выходов для управления пускателями подключения двигателя «звезда»/ «треугольник».





<b>05 - 26</b>	Счетчик Вт*сек, младшее слово	Заводское значение: 0.0
	Значения: Только чтение	
<b>05 - 27</b>	Счетчик Вт*сек, старшее слово	Заводское значение: 0.0
	Значения: Только чтение	
<b>05 - 28</b>	Счетчик Вт*ч	Заводское значение: 0.0
	Значения: Только чтение	
<b>05 - 29</b>	Счетчик кВт*ч, младшее слово	Заводское значение: 0.0
	Значения: Только чтение	
<b>05 - 30</b>	Счетчик кВт*ч, старшее слово	Заводское значение: 0.0
	Значения: Только чтение	

Параметры 05-26~05-29 содержат данные о электроэнергии, потребленной двигателями. Счет начинается при пуске ПЧ, останавливается при останове и возобновляется при повторном пуске. Накопленные данные сохраняются при останове и при выключении питания. Для обнуления счетчиков задайте параметр 00-02 = 5, после чего записи будут сброшены на 0.

<b>05 - 31</b>	Наработка двигателя (мин)	Заводское значение: 00
	Значения: 00~1439	
<b>05 - 32</b>	Наработка двигателя (дни)	Заводское значение: 00
	Значения: 00~65535	

📖 Параметры 05-31 и 05-32 используются для подсчета времени наработки двигателя. Значения могут быть сброшены установкой «00». Время работы менее 60 секунд не учитывается.

## Группа 06 Параметры защиты

⚡ Параметры, отмеченные данным знаком, Вы можете менять во время работы двигателя.

### ⚡ 06 – 00 Нижний уровень напряжения

Заводское значение:

До типоразмера E: 180.0/360.0

Типоразмер E и выше: 200.0/400.0

Значения: Модели 230В до типоразмера E: 150.0~220.0В

Типоразмер E и выше: 190.0~220.0В

Модели 460В до типоразмера E: 300.0~440.0В

Типоразмер E и выше: 380.0~440.0В

- 📖 Параметр устанавливает минимальный уровень (Lv) напряжения на шине постоянного тока ПЧ. При снижении напряжения ниже этого уровня будет выведено сообщение об ошибке Lv, и двигатель будет останавливаться на выбеге.
- 📖 Если снижение напряжения возникнет при разгоне, то выведется ошибка LvA, при торможении - LvD, при работе в установившемся режиме - LvN. После этих трех аварий автоматический перезапуск ПЧ будет осуществлен, если параметр 07-06 = 1 или 2. При параметре 07-06 = 0 ПЧ должен быть перезапущен в ручную.
- 📖 Если Lv возникнет в режиме останова ПЧ, появится сообщение LvS, но авария записана не будет. LvS пропадет при увеличении напряжения питания до уровня «параметр 06-00 + 30В» для питания 230В или до уровня «параметр 06-00 + 60В»



### ⚡ 06 – 01 Уровень ограничения перенапряжения

Заводское значение: 380.0/760.0

Значения: Модели 230В: 350.0~450.0В

Модели 460В: 700.0~900.0В

0: Функция выключена

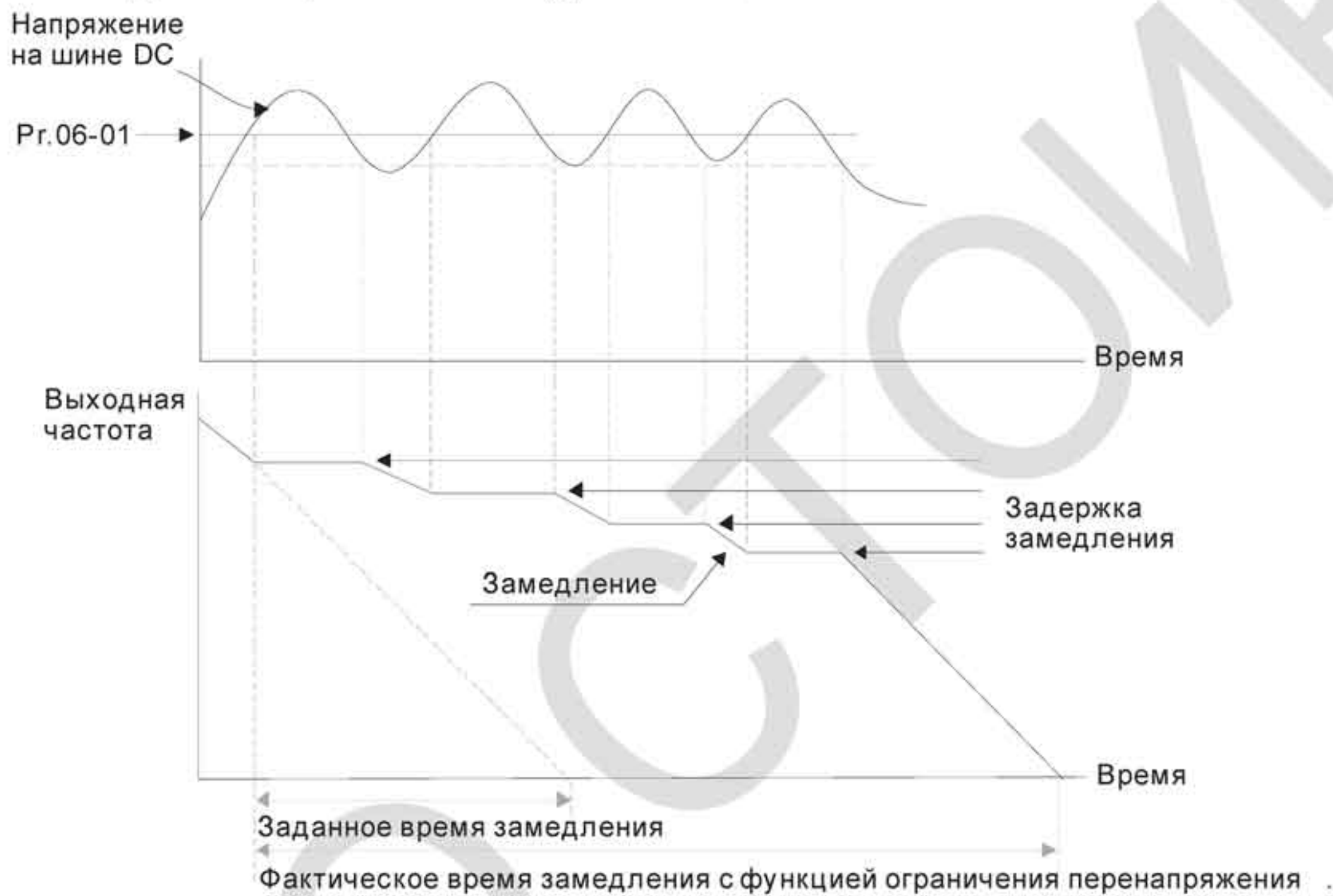
- 📖 В процессе замедления двигатель может перейти в генераторный режим, и напряжение на шине постоянного тока может возрасти до критического значения. Чтобы этого не произошло, рекомендуется использовать функцию ограничения перенапряжения.
  - 📖 Эта функция используется в случае, когда инерционная нагрузка не известна или непостоянна. При остановке нормальной нагрузки перенапряжение во время торможения не происходит, и время торможения соответствует заданному в параметрах. Иногда, высокоинерционная нагрузка не успевает остановиться за заданное время без превышения уровня перенапряжения. В этом случае, ПЧ автоматически будет добавлять время пока нагрузка полностью не остановится.
  - 📖 При параметре 06-01 = 0.0 функция ограничения перенапряжения выключена. Ограничение перенапряжения необходимо включать при использовании тормозного модуля, рекуператора или тормозных резисторов.
- Связанные параметры: параметры 01-13, 01-15, 01-17, 01-19 (время замедления 1~4), параметры 02-13~02-15 (дискретные выходы RY1, RY2, RY3), параметры 02-16~02-17 (дискретные выходы MO1, 2)

**06 – 02** Логика работы функции ограничения напряжения

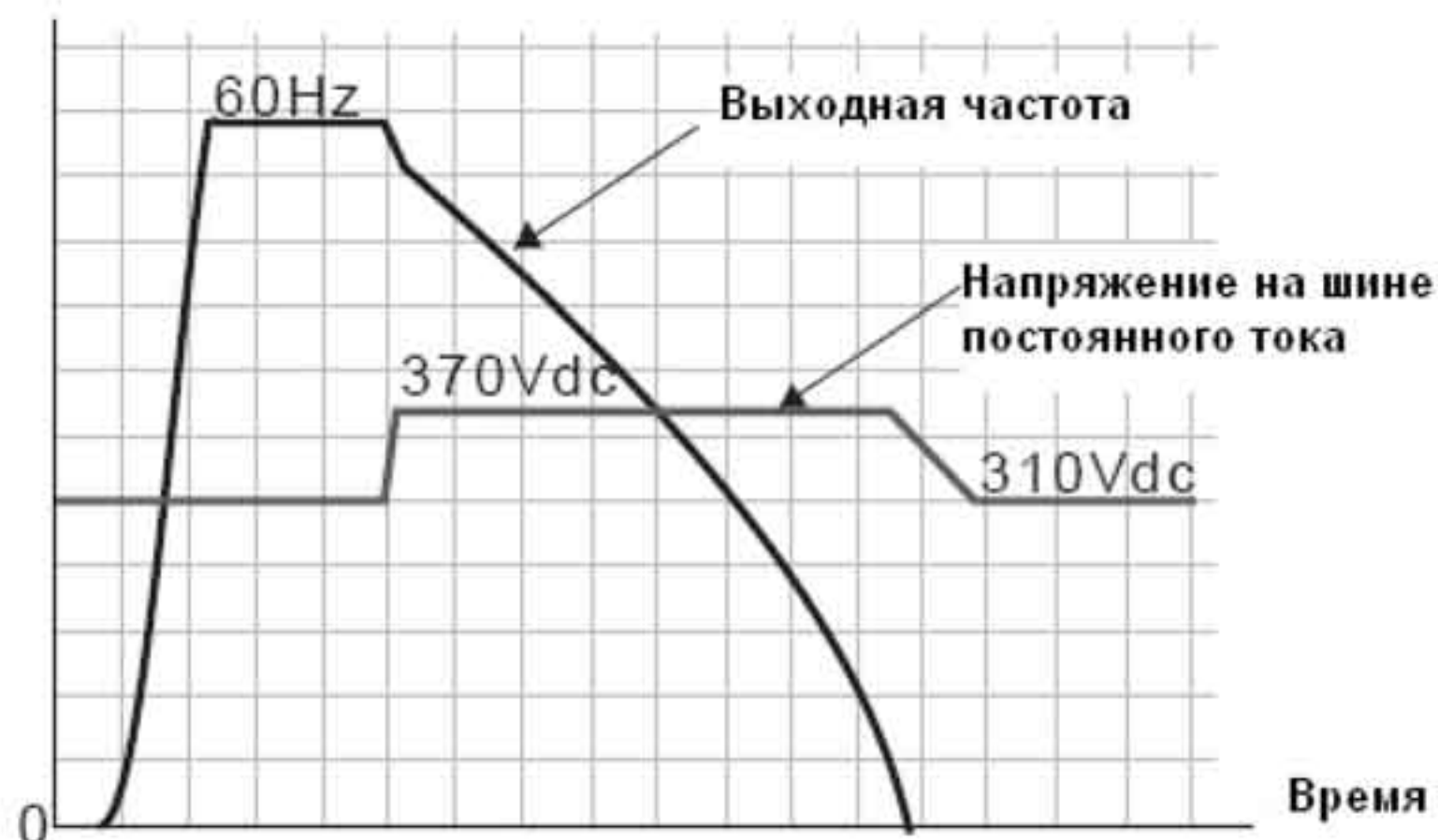
Заводское значение: Для ПЧ до 160 кВт: 0  
 Для ПЧ от 160 кВт и выше: 1

Значения: 0: обычный режим предотвращения перенапряжения  
 1: интеллектуальный режим предотвращения перенапряжения

- 📖 При включенной функции ограничения перенапряжения фактическое время разгона может быть больше заданного.
- 📖 При параметре 06-02 = 0: Замедление двигателя будет прекращаться при достижении уровня напряжения, указанного в параметре 06-01. Дальнейшее замедление возможно после падения напряжения ниже, указанного значения.



- 📖 При параметре 06-02 = 1 ПЧ будет поддерживать напряжение на шине постоянного тока и предотвратит перенапряжение



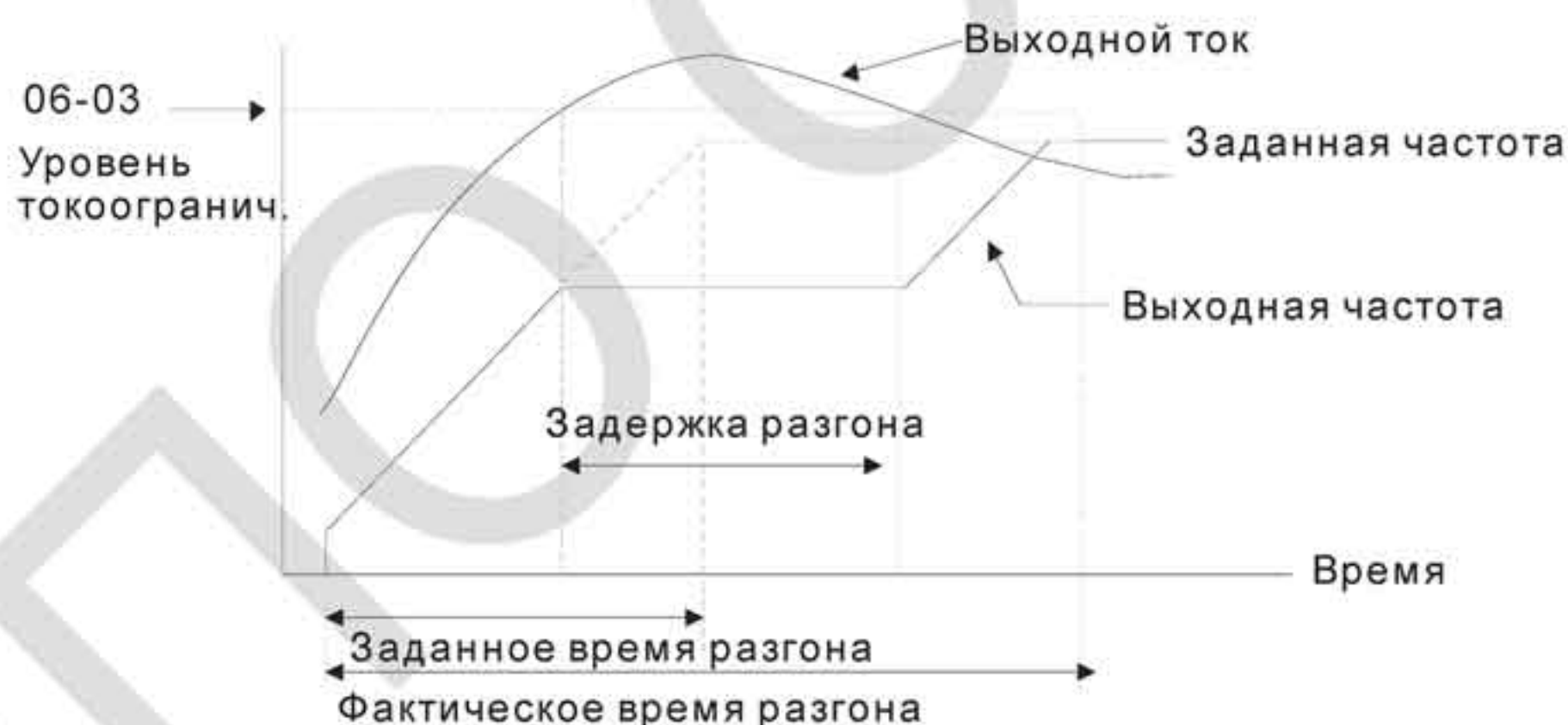
Для серии 230 В

- 📖 При возникновении затруднений с использованием времени торможения:
  1. По возможности увеличьте время торможения.
  2. Если увеличение времени замедления недопустимо, используйте тормозной резистор (см. приложение В-1).

## 06 – 03 Токоограничение при разгоне

Значения: Нормальный режим: 0~160% (100%: ном. ток ПЧ)	Заводское значение: 120
Легкий режим: 0~130% (100%: ном. ток ПЧ)	Заводское значение: 120

- 📖 При быстром разгоне двигателя, в зависимости от его нагрузки, значение тока может превысить допустимую величину и ПЧ отключится с сообщением об ошибке (OL или OC). Для предотвращения этого настройте данный параметр.
- 📖 При быстром разгоне или высокой нагрузке выходной ток ПЧ может резко вырасти и превысить значение, указанное в параметре 06-03. При включении данной функции и повышении тока двигателя при разгоне до макс. значения, указанного в параметре 06-03, ПЧ не будет отключаться, а остановит процесс разгона и возобновит его только после снижения тока ниже, указанной величины.
- 📖 При включении данной функции фактическое время разгона может быть больше заданного.
- 📖 Если перегрузка по току произошла из-за низкой мощности двигателя или из-за заводских настроек, уменьшите уровень токоограничения (параметр 06-03).
- 📖 При возникновении затруднений с заданием времени разгона см. нижеприведенные рекомендации.
- Связанные параметры: параметры 01-12, 01-14, 01-16, 01-18 (время разгона 1~4), параметр 01-44 (режим разгона)
  1. По возможности увеличьте время разгона.
- 📖 Связанные параметры: параметры 01-12, 01-14, 01-16, 01-18 (время замедления 1~4), 01-44 (выбор режима разгона/замедления), параметры 02-13~02-15 (дискретные выходы RY1, RY2, RY3), параметры 02-16~02-17 (дискретные выходы MO1, 2).



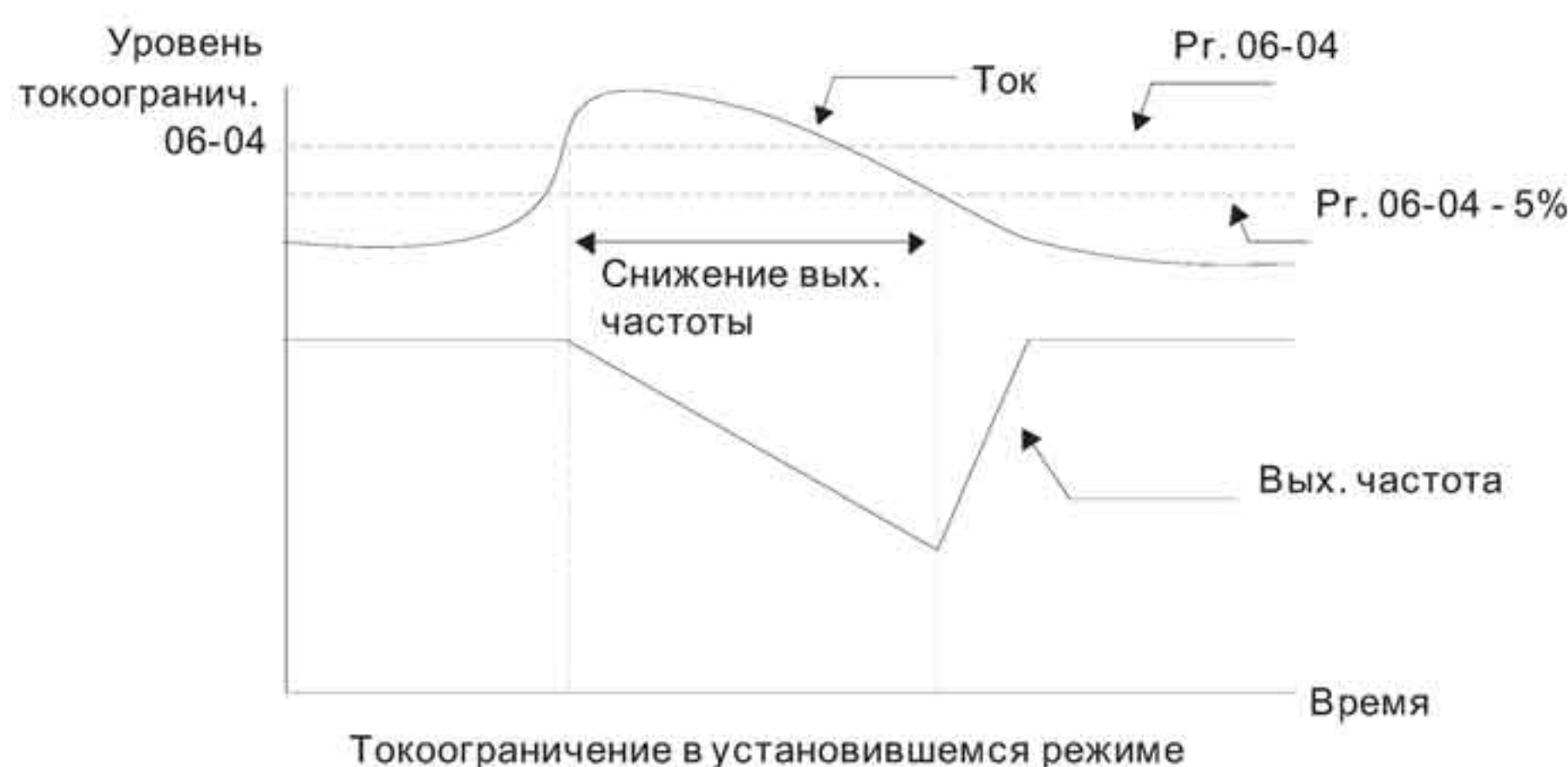
## 06 – 04 Токоограничение в установившемся режиме

Значения: Нормальный режим: 0~160% (100%: ном. ток ПЧ)	Заводское значение: 120%
Легкий режим: 0~130% (100%: ном. ток ПЧ)	Заводское значение: 120%

- 📖 Данная функция автоматически снизит вых. частоту, если в установившемся режиме работы произойдет перегрузка двигателя из-за резкого увеличения нагрузки.
- 📖 Если в процессе работы ток двигателя превысит заданную в параметре 06-04 величину, то для предотвращения повреждения двигателя ПЧ начнет снижать выходную частоту (в соответствии с параметром 06-05) до тех пор, пока значение тока не станет ниже на 5%, чем параметр 06-04. После снижения тока ПЧ будет разгонять двигатель до исходного значения



частоты вращения. Время снижения/увеличения выходной частоты в режиме действия функции токоограничения в установившемся режиме будет определяться параметром 06-05.



### 06 – 05 Выбор времени разгона/торможения при токоограничении в установившемся режиме

Заводское значение: 0

- Значения: 0: Текущие уставки времени разгона /замедления  
 1: Время разгона/замедления 1  
 2: Время разгона/замедления 2  
 3: Время разгона/замедления 3  
 4: Время разгона/замедления 4  
 5: Автоматический выбор времени разгона /замедления

📖 Параметр используется для выбора времени разгона / замедления при работе функции токоограничения в установившемся режиме.

### 06 – 06 Защита от превышения момента (OT1)

Заводское значение: 0

- Значения: 0: Выкл.  
 1: Активна в установившемся режиме без отключения привода (только предупреждение)  
 2: Активна в установившемся режиме с отключением привода (остановка работы)  
 3: Активна во всех режимах без отключения привода (только предупреждение)  
 4: Активна во всех режимах с отключением привода (остановка работы)

### 06 – 09 Защита от превышения момента (OT2)

Заводское значение: 0

- Значения: 0: Выкл.  
 1: Активна в установившемся режиме без отключения привода (только предупреждение)  
 2: Активна в установившемся режиме с отключением привода (остановка работы)  
 3: Активна во всех режимах без отключения привода (только предупреждение)  
 4: Активна во всех режимах с отключением привода (остановка работы)

📖 Если параметры 06-06 и 06-09 = 1 или 3, то появится предупреждение, но ошибка не будет записана в архив аварий.

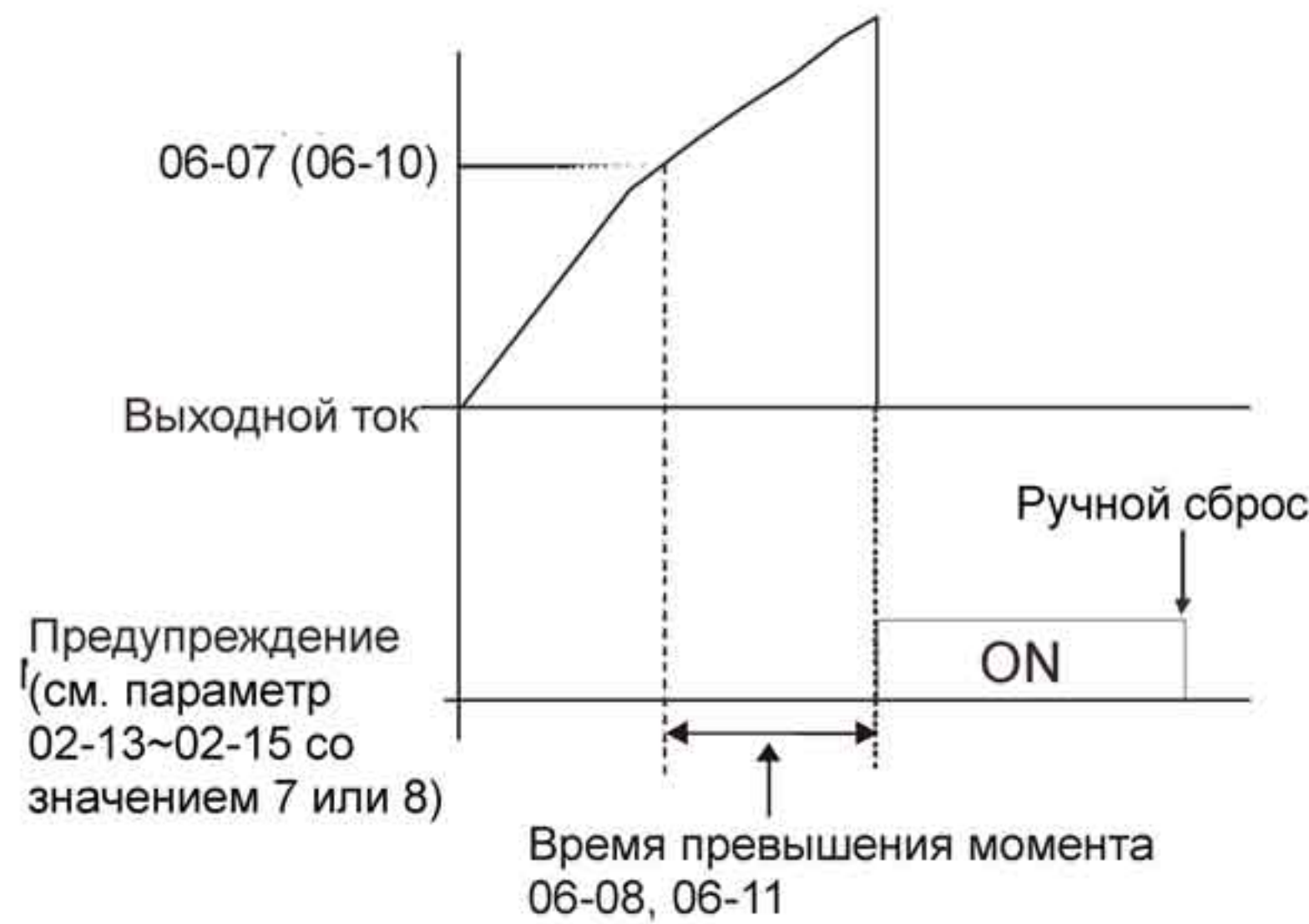
📖 Если параметры 06-06 и 06-09 = 2 или 4, то появится предупреждение и ошибка запишется в архив аварий.

- ⚡ **06 – 07** Уровень превышения момента (OT1) Заводское значение: 120  
 Значения: 10 ... 200% (100%: ном. ток ПЧ)
- ⚡ **06 – 08** Допустимая длительность превышения момента (OT1) Заводское значение: 0.1  
 Значения: 0.1~60.0 сек.
- ⚡ **06 – 10** Уровень превышения момента (OT2) Заводское значение: 120  
 Значения: 10~200% (100%: ном. ток ПЧ)
- ⚡ **06 – 11** Допустимая длительность превышения момента (OT2) Заводское значение: 0.1  
 Значения: 0.1~60.0 сек

- 📖  Превышение момента определяется следующим образом: если выходной ток превышает значение параметра 06-07 или 06-10 (заводское значение: 150%) в течение времени, указанного в параметре 06-08 или 06-11, то ПЧ будет действовать в соответствии с параметрами 06-06 и 06-09. При этом соответствующий дискретный выход будет включен (значение 7 или 8). (см. параметр 02-13~02-15)
- 📖 Если параметр 06-06 или 06-09 = 1 или 3, то при выявлении превышения момента на дисплее появится индикация «ot1/ot2». но ПЧ продолжит работу. Предупреждение пропадет после падения тока на 5 % ниже значения параметра 06-07 или 06-10 на 5 %.



- 📖 Если параметр 06-06 или 06-09 = 2 или 4, то при выявлении превышения момента сработает защита и двигатель остановится. Для повторного запуска нужно осуществить сброс данной ошибки вручную.



**06 – 12** Уровень ограничения тока Заводское значение: 150

Значения: 0~200% (100%: ном. ток ПЧ)

Этот параметр задает макс. выходной ток ПЧ.

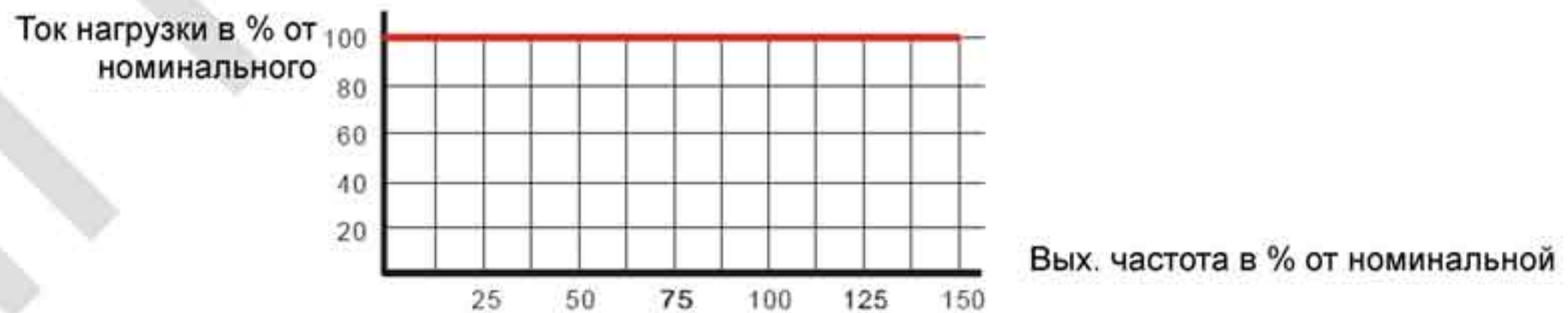
**06 – 13** Электронное тепловое реле для защиты двигателя 1

**06 – 27** Электронное тепловое реле для защиты двигателя 2 Заводское значение: 2

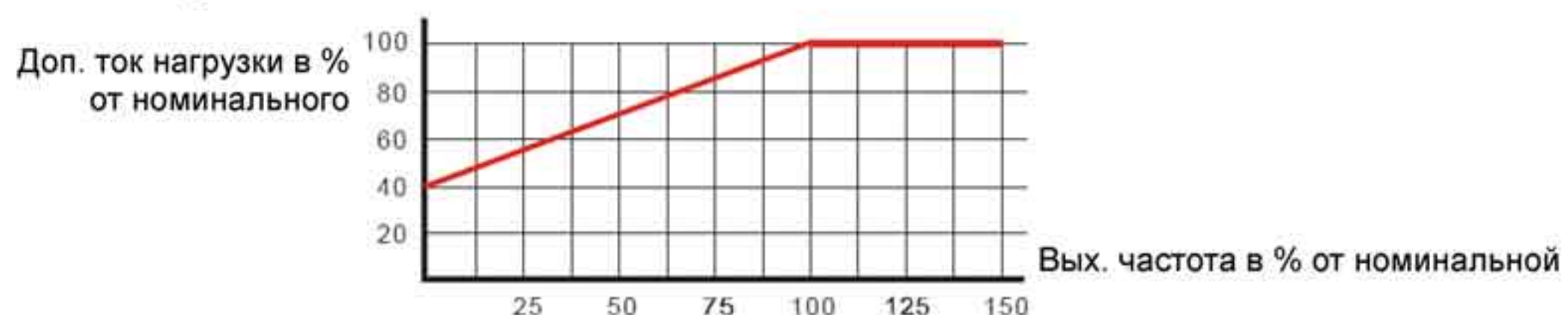
Значения: 0: Двигатель с независимым охлаждением  
1: Двигатель вентилятором на валу  
2: Выкл.

Используется для предотвращения перегрева самовентилируемых двигателей на низких скоростях. Пользователь может использовать электронное тепловое реле для ограничения выходной мощности привода.

Вариант 0 подходит для специальных двигателей, оборудованных независимым вентилятором с отдельным питанием. Для этих двигателей интенсивность охлаждения не зависит от скорости двигателя, поэтому электронное тепловое реле работает независимо от скорости, не ограничивая мощность на низких скоростях.



Вариант 1 подходит для стандартных двигателей с вентилятором на валу. Для этих двигателей интенсивность охлаждения снижается со снижением скорости двигателя, поэтому электронное тепловое реле включается быстрее, не допуская перегрева двигателя и выхода его из строя.



Значение “2” в параметре блокирует функцию защиты двигателя от перегрузки и перегрева, но функция защиты выходных транзисторов ПЧ от токовой перегрузки (OL) продолжает действовать.

**Примечание:** 1. При одновременном управлении несколькими двигателями от одного преобразователя защита не сможет работать корректно. В этом случае рекомендуется использовать внешние защитные тепловые реле на каждом двигателе.

2. При частом включении и отключении питания преобразователя электронное тепловое реле не обеспечивает корректную защиту двигателя независимо от выбранного варианта. Это происходит из-за того, что при выключении преобразователя накопленные данные сбрасываются.

3. При большой разнице между мощностью преобразователя и двигателя качество работы защиты может ухудшаться. В этом случае, рекомендуется использовать внешнее тепловое реле.

⚡ **06 – 14** Постоянная времени электронного теплового реле для двигателя 1

⚡ **06 – 28** Постоянная времени электронного теплового реле для двигателя 2

Заводское значение: 60.0

Значения: 30.0~600.0 сек.

Параметр определяет время, в течение которого допускается протекание тока, равного 150% от номинального значения. Если время будет превышено, на дисплее появится сообщение об ошибке “EoL1/EoL2”, и двигатель будет остановлен выбегом.

Этот параметр определяет задержку включения теплового реле. Длительность задержки основана на расчете значения  $I^2t$  в зависимости от выходной частоты и тока двигателя

Работа электронного теплового реле зависит от значений параметров 06-13/06-27.

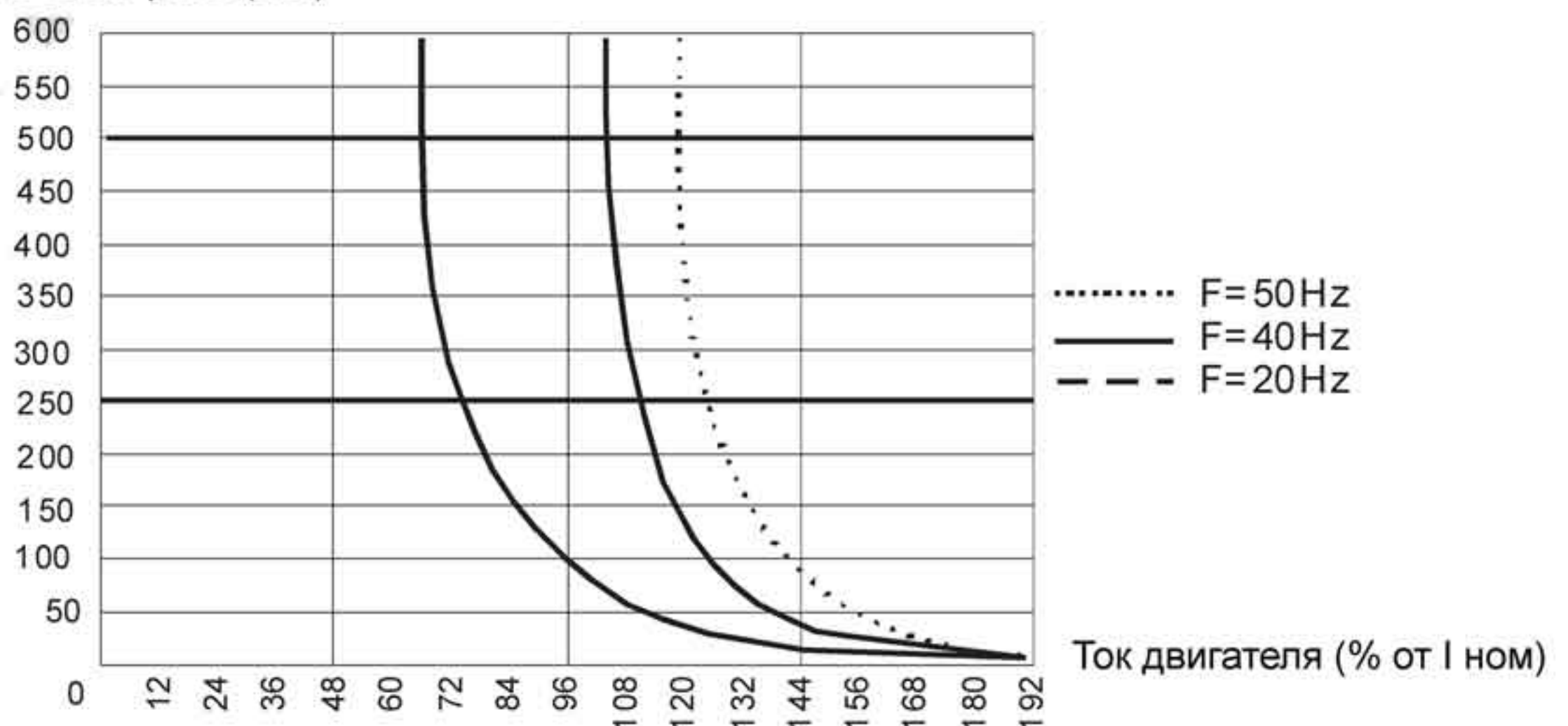
1. 06-13/06-27 равны 0 (используется специальный двигатель):

Когда выходной ток преобразователя превышает номинальный ток двигателя, начинается отсчет времени задержки, которое зависит от тока и значения параметров 06-14/06-28. При выходном токе, равном 150% от номинального тока двигателя, задержка в точности равна значению 06-14/06-28; при выходном токе ниже 150% задержка больше, при токе выше 150% - меньше.

2. 06-13/06-27 равны 1 (используется стандартный двигатель):

Когда выходной ток преобразователя превышает допустимый ток двигателя (в соответствии с Рис. 12-45 для двигателей с вентилятором на валу), начинается отсчет времени задержки, которое зависит от тока и значения параметров 06-14/06-28. При выходном токе, равном 150% от допустимого тока двигателя, задержка в точности равна значению 06-14/06-28; при выходном токе ниже 150% задержка больше, при токе выше 150% - меньше; см. характеристики ниже:

Задержка включения реле (сек)



## 06 – 15 Уровень перегрева радиатора (OH)

Заводское значение:  
105.0

Значения: 0.0~110.0 °C

## 06 – 16 Ограничение тока в режиме ослабления поля

Заводское значение: 50

Значения: 0~100 % (см. параметр 06-03 и 06-04)

- 📖 Коэффициент ограничения тока при частотах выше номинальной (выше значение 01-01).  
Например, при 06-03 =150%, 06-04=100% и 06-16=80%, то  
уровень токоограничения во время разгона = 06-03x06-16 = 150x80% = 120%.  
уровень токоограничения в установившемся режиме = 06-04x06-16 = 100x80% = 80%.

## 06 – 17 Последняя запись об аварии

## 06 – 18 2-я запись об аварии

## 06 – 19 3-я запись об аварии

## 06 – 20 4-я запись об аварии

## 06 – 21 5-я запись об аварии

## 06 – 22 6-я запись об аварии

Значения:

- 0: Аварий не зафиксировано
- 1: Перегрузка по току во время разгона (ocA)
- 2: Перегрузка по току во время замедления (ocd)
- 3: Перегрузка по току в установившемся режиме (ocn)
- 4: Замыкание на землю (GFF)
- 5: Короткое замыкание IGBT-модуля (ocS)
- 6: Перегрузка по току в режиме СТОП (ocS)
- 7: Перенапряжение во время разгона (ovA)
- 8: Перенапряжение во время замедления (ovd)
- 9: Перенапряжение в установившемся режиме (ovn)
- 10: Перенапряжение в режиме СТОП (ovS)
- 11: Низкое напряжение во время разгона (LvA)
- 12: Низкое напряжение во время замедления (Lvd)
- 13: Низкое напряжение в установившемся режиме (Lvn)
- 14: Низкое напряжение в режиме СТОП (LvS)
- 15: Отсутствие входной фазы (PHL)
- 16: Перегрев IGBT-модуля (oH1)
- 17: Перегрев радиатора (oH2) (от 30кВт)
- 18: tH1o (TH1: отказ термодатчика IGBT)
- 19: tH2o (TH2: отказ термодатчика радиатора)
- 20: Зарезервирован
- 21: Перегрузка привода по току (oL)
- 22: Электронная тепловая защита двигателя 1 (EoL1)
- 23: Электронная тепловая защита двигателя 2 (EoL2)
- 24: Перегрев двигателя, зафиксированный датчиком РТС (oH3) (РТС)
- 25: Зарезервирован
- 26: Превышение момента 1 (ot1)

- 27: Превышение момента 2 (ot2)
- 28: Низкий уровень тока (uC)
- 29: Зарезервирован
- 30: Ошибка записи в EEPROM (cF1)
- 31: Ошибка чтения EEPROM (cF2)
- 32: Зарезервирован
- 33: Ошибка определения тока U-фазы (cd1)
- 34: Ошибка определения тока V-фазы (cd2)
- 35: Ошибка определения тока W-фазы (cd3)
- 36: Аппаратная ошибка рампы тока (Hd0)
- 37: Аппаратная ошибка, перегрузка по току (Hd1)
- 38: Аппаратная ошибка, перенапряжение (Hd2)
- 39: Аппаратная ошибка, короткое замыкание IGBT-модуля (Hd3)
- 40: Ошибка автотестирования двигателя (AuE)
- 41: Потеря обратной связи ПИД (AFE)
- 42: Зарезервирован
- 43: Зарезервирован
- 44: Зарезервирован
- 45: Зарезервирован
- 46: Зарезервирован
- 47: Зарезервирован
- 48: Потеря сигнала на входе ACI (ACE)
- 49: Внешнее аварийное отключение (EF)
- 50: Внешний аварийный стоп (EF1)
- 51: Пауза в работе (bb)
- 52: Ошибка ввода пароля (PcodE)
- 53: Зарезервирован
- 54: Коммуникационная ошибка (cE1)
- 55: Коммуникационная ошибка (cE2)
- 56: Коммуникационная ошибка (cE3)
- 57: Коммуникационная ошибка (cE4)
- 58: Превышено время ожидания коммуникации (cE10)
- 59: Превышение времени при связи с пультом управления (cP10)
- 60: Сбой в работе тормозного резистора (bF)
- 61: Ошибка переключения Y / Δ (ydc)
- 62: Ошибка управляемого торможения за счет запасенной энергии (dEb)
- 63: Ошибка скольжения (oSL)
- 64: Ошибка переключения магнитного контактора (ryF)
- 65~71: Зарезервированы
- 72: Внутренняя аппаратная ошибка канала 1 (STO1~SCM1)
- 73: Зарезервировано
- 74: Переход в пожарный режим
- 75: Зарезервировано
- 76: STO (безопасное отключение крутящего момента)
- 77: Внутренняя аппаратная ошибка канала 2 (STO2~SCM2)
- 78: Внутренняя аппаратная ошибка каналов 1 и 2 (STO1~SCM1 и STO2~SCM2)
- 79: Uoss Превышение тока U-фазы (мониторинг начинается при нажатии кнопки RUN, программная защита)
- 80: Voss Превышение тока V-фазы (мониторинг начинается при нажатии кнопки RUN, программная защита)

- 81: Woss Превышение тока W-фазы (мониторинг начинается при нажатии кнопки RUN, программная защита)
- 82: OPHL обрыв выходной фазы U
- 83: OPHL обрыв выходной фазы V
- 84: OPHL обрыв выходной фазы W
- 85~100: Зарезервированы
- 101: CGdE Превышение времени сторожевого запроса CANopen
- 102: CHbE Превышено время ожидания контрольных сообщений (тактирования) CANopen
- 103: CSyE Ошибка синхронизации CANopen
- 104: CbFE Шина CANopen не доступна
- 105: CldE Ошибка CANopen индекса
- 106: CAdE Ошибка адреса ведомой станции CANopen
- 107: CFrE Слишком длинный CANopen индекс
- 111: InrCOM Превышение времени ожидания внутренней связи

- 📖 При появлении указанных неисправностей будет сделана соответствующая запись об ошибке, при этом двигатель будет остановлен.
- 📖 При возникновении ошибки низкого напряжения в режиме СТОП появится предупреждение LvS без записи ошибки. В возникновении ошибки низкого напряжения в процессе работы - ошибки LvA, Lvd, Lvn будут записаны в память.
- 📖 Значение 62: При включенной функции DEB, ПЧ будет выполнять данную функцию и запись параметров 06-17 ... 06-22 одновременно.

- ⚡ **06 – 23** Выбор аварий для индикации на дискретном выходе 1
- ⚡ **06 – 24** Выбор аварий для индикации на дискретном выходе 2
- ⚡ **06 – 25** Выбор аварий для индикации на дискретном выходе 3
- ⚡ **06 – 26** Выбор аварий для индикации на дискретном выходе 4

Заводское значение: 0

Значения: 0...65535 (см. табл. битов для различных аварий)

- 📖 Эти параметры могут быть использованы для программирования дискретных выходов (параметры 02-13...02-46, значения 35 ... 38). При возникновении ошибки соответствующие выходы будут активированы (необходимо преобразование двоичного значения в десятичное чтобы внести значение в параметры 06-23 ... 06-26).

Код аварии	Бит0	Бит1	бит2	Бит3	Бит4	Бит5	Бит6
	Ток	Напр-е	OL	Сист.	О.С.	Внеш.	CE
0: Аварий не зафиксировано							
1: Перегрузка по току во время разгона (ocA)	●						
2: Перегрузка по току во время замедления (ocd)	●						
3: Перегрузка по току в установившемся режиме (ocn)	●						
4: Замыкание на землю (GFF)	●						
5: Короткое замыкание IGBT-модуля (ocс)	●						
6: Перегрузка по току в режиме СТОП (ocS)	●						
7: Перенапряжение во время разгона (ovA)		●					
8: Перенапряжение во время замедления		●					

(ovd)							
9: Перенапряжение в установившемся режиме (ovn)		•					
10: Перенапряжение в режиме СТОП (ovS)		•					
11: Низкое напряжение во время разгона (LvA)		•					
12: Низкое напряжение во время замедления (Lvd)		•					
13: Низкое напряжение в установившемся режиме (Lvn)		•					
14: Низкое напряжение в режиме СТОП (LvS)		•					
15: Отсутствие входной фазы (OrP)		•					
16: Перегрев IGBT-модуля (oH1)			•				
17: Перегрев радиатора (oH2)			•				
18: tH1o (отказ датчика IGBT)			•				
19: tH2o (отказ термодатчика радиатора)			•				
20: Зарезервирован						•	
21: Перегрузка привода по току (oL)			•				
22: Электронная тепловая защита двигателя 1 (EoL1)			•				
23: Электронная тепловая защита двигателя 2 (EoL2)			•				
24: Перегрев двигателя, зафиксированный датчиком РТС (oH3) (РТС)			•				
25: Зарезервирован							•
26: Превышение момента 1 (ot1)			•				
27: Превышение момента 2 (ot2)			•				
28: Низкий уровень тока (uC)	•						
29: Зарезервирован							
30: Ошибка записи в EEPROM (cF1)					•		
31: Ошибка чтения EEPROM (cF2)					•		
32: Зарезервирован					•		
33: Ошибка определения тока U-фазы (cd1)					•		
34: Ошибка определения тока V-фазы (cd2)					•		
35: Ошибка определения тока W-фазы (cd3)					•		
36: Аппаратная ошибка рампы тока (Hd0)					•		
37: Аппаратная ошибка, перегрузка по току (Hd1)					•		
38: Аппаратная ошибка, перенапряжение (Hd2)					•		
39: Аппаратная ошибка, короткое замыкание IGBT-модуля (Hd3)					•		
40: Ошибка автотестирования двигателя (AuE)					•		
41: Потеря обратной связи ПИД (AFE)						•	
42: Зарезервирован						•	
43: Зарезервирован						•	
44: Зарезервирован						•	



45: Зарезервирован					•		
46: Зарезервирован					•		
47: Зарезервирован					•		
48: Потеря сигнала на входе ACI (ACE)					•		
49: Внешнее аварийное отключение (EF)						•	
50: Внешний аварийный стоп (EF1)						•	
51: Пауза в работе (bb)						•	
52: Ошибка ввода пароля (PcodE)				•			
53: Зарезервирован							
54: Коммуникационная ошибка (сE1)							•
55: Коммуникационная ошибка (сE2)							•
56: Коммуникационная ошибка (сE3)							•
57: Коммуникационная ошибка (сE4)							•
58: Превышено время ожидания коммуникации (сE10)							•
59: Превышение времени при связи с пультом управления (сP10)							•
60: Сбой в работе тормозного резистора (bF)						•	
61: Ошибка переключения Y /Δ (ydc)						•	
62: Ошибка управляемого торможения за счет запасенной энергии (dEb)	•						
63: Ошибка скольжения (oSL)						•	
64: Ошибка переключения магнитного контактора (ryF)						•	
65~71: Зарезервированы						•	
72: Внутренняя аппаратная ошибка канала 1 (STO1~SCM1)				•			
73: Зарезервирован							
74: Пожарный режим						•	
75: Зарезервировано							
76: STO (безопасное отключение крутящего момента)				•			
77: Внутренняя аппаратная ошибка канала 2 (STO2~SCM2)				•			
78: Внутренняя аппаратная ошибка каналов 1 и 2 (STO1~SCM1 и STO2~SCM2)				•			
79: Превышение тока U-фазы (Uoss)	•						
80: Превышение тока V-фазы (Voss)	•						
81: Превышение тока W-фазы (Woss)	•						
82: OPHL обрыв выходной фазы U	•						
83: OPHL обрыв выходной фазы V	•						
84: OPHL обрыв выходной фазы W	•						
85~100: Зарезервированы							
101: CGdE Превышение времени сторожевого запроса CANopen							•
102: CHbE Превышено время ожидания контрольных сообщений (тактирования) CANopen							•
103: CSyE Ошибка синхронизации CANopen							•

104: CbFE Шина CANopen не доступна								•
105: CIdE Ошибка CANopen индекса								•
106: CAdE Ошибка адреса ведомой станции CANopen								•
107: CFrE Слишком длинный CANopen индекс								•
111: InrCOM Превышение времени ожидания внутренней связи								•

**06 – 29** Реакция на перегрев по PTC (Positive Temperature Coefficient) датчику

Заводское значение: 0

- Значения: 0: Предупреждение и продолжение работы  
 1: Предупреждение и останов с замедлением  
 2: Предупреждение и останов на выбеге  
 3: Без вывода предупреждения

📖 Данный параметр задает поведение ПЧ при выявлении датчиком PTC (Positive Temperature Coefficient) перегрева.

**06 – 30** Уровень PTC

Заводское значение: 50.0

Значения: 0.0~100.0%

- 📖 При подключении термистора к аналоговому входу нужно установить соответствующий параметр 03-00~03-02 (AVI1/ACI/AVI2) = 6 (вход для PTC).  
 📖 Параметр устанавливает уровень сигнала с термистора, при котором будет срабатывать защита. 100% соответствует максимальному значению входного аналогового сигнала.

**06 – 31** Заданная частота при аварии

Заводское значение:  
Только для чтения

Значения: 0.00~599.00 Гц

- 📖 При возникновении сбоя в данном параметре будет зафиксировано последнее значение заданной частоты. При следующем сбое значение данного параметра будет переписано.

**06 – 32** Выходная частота при аварии

Заводское значение:  
Только для чтения

Значения: 0.00~599.00 Гц

- 📖 При возникновении сбоя в данном параметре будет зафиксировано последнее измеренное значение выходной частоты. При следующем сбое значение данного параметра будет переписано.

**06 – 33** Выходное напряжение при аварии

Заводское значение:  
Только для чтения

Значения: 0.0...6553.5 В

- 📖 При возникновении сбоя в данном параметре будет зафиксировано последнее измеренное значение выходного напряжения. При следующем сбое значение данного параметра будет переписано.

**06 – 34** Напряжение на шине DC при аварии

Заводское значение:  
Только для чтения

Значения: 0.0~6553.5 В

- При возникновении сбоя в данном параметре будет зафиксировано последнее измеренное значение напряжения в звене постоянного тока. При следующем сбое значение данного параметра будет переписано.

**06 – 35** Выходной ток при аварии

Заводское значение:  
Только для чтения

Значения: 0.00~655.35 А

- При возникновении сбоя в данном параметре будет зафиксировано последнее измеренное значение выходного тока. При следующем сбое значение данного параметра будет переписано.

**06 – 36** Температура IGBT модуля при аварии

Заводское значение:  
Только для чтения

Значения: -3276.7~3276.7°C

- При возникновении сбоя в данном параметре будет зафиксировано последнее измеренное значение температуры IGBT модуля. При следующем сбое значение данного параметра будет переписано.

**06 – 37** Температура радиатора при аварии

Заводское значение:  
Только для чтения

Значения: -3276.7~3276.7°C

- При возникновении сбоя в данном параметре будет зафиксировано последнее измеренное значение температуры радиатора. При следующем сбое значение данного параметра будет переписано.

**06 – 38** Скорость двигателя (об/мин) при аварии

Заводское значение:  
Только для чтения

Значения: -32767~32767

- При возникновении сбоя в данном параметре будет зафиксировано последнее значение частоты вращения двигателя. При следующем сбое значение данного параметра будет переписано.

**06 – 39** Зарезервирован**06 – 40** Состояние дискретных входов при аварии

Заводское значение:  
Только для чтения

Значения: 0000h~FFFFh

**06 – 41** Состояние дискретных выходов при аварии

Заводское значение:  
Только для чтения

Значения: 0000h~FFFFh

При возникновении сбоя в данном параметре будет зафиксировано последнее состояние дискретных входов/выходов. При следующем сбое значение данного параметра будет переписано.

**06 – 42** Состояние привода при аварии

Заводское значение:  
Только для чтения

Значения: 0000h~FFFFh

При возникновении этого сбоя, пожалуйста, проверьте состояние привода (адрес 2119H). При следующем сбое значение данного параметра будет переписано.

**06 – 43** Зарезервирован

**06 – 44** Запоминание аварии STO

Заводское значение: 0

Значения: 0: Авария STO запоминается  
1: Авария STO не запоминается

- Параметр 06-44=0 Авария STO запоминается: После пропадания причин, вызвавших аварию STO, необходимо дополнительно подать команду сброса аварии STO.
- Параметр 06-44=1 Авария STO не запоминается: После пропадания причин, вызвавших аварию STO, авария STO сбрасывается автоматически.
- Все ошибки STL1~STL3 запоминаются (в режиме STL1~STL3 параметр 06-44 не действует).

**06 – 45** Реакция на обрыв выходной фазы (OPHL)

Заводское значение: 3

Значения: 0: Предупреждение и продолжение работы  
1: Предупреждение и останов с замедлением  
2: Предупреждение и останов на выбеге  
3: Без вывода предупреждения

OPHL: Обрыв фазы на выходе (Output Phase Loss)

**06 – 46** Время определения обрыва выходной фазы

Заводское значение: 0.500

Значения: 0.000~65.535 сек.

**06 – 47** Величина тока для определения обрыва фазы

Заводское значение: 1.00

Значения: 0.00~655.35%

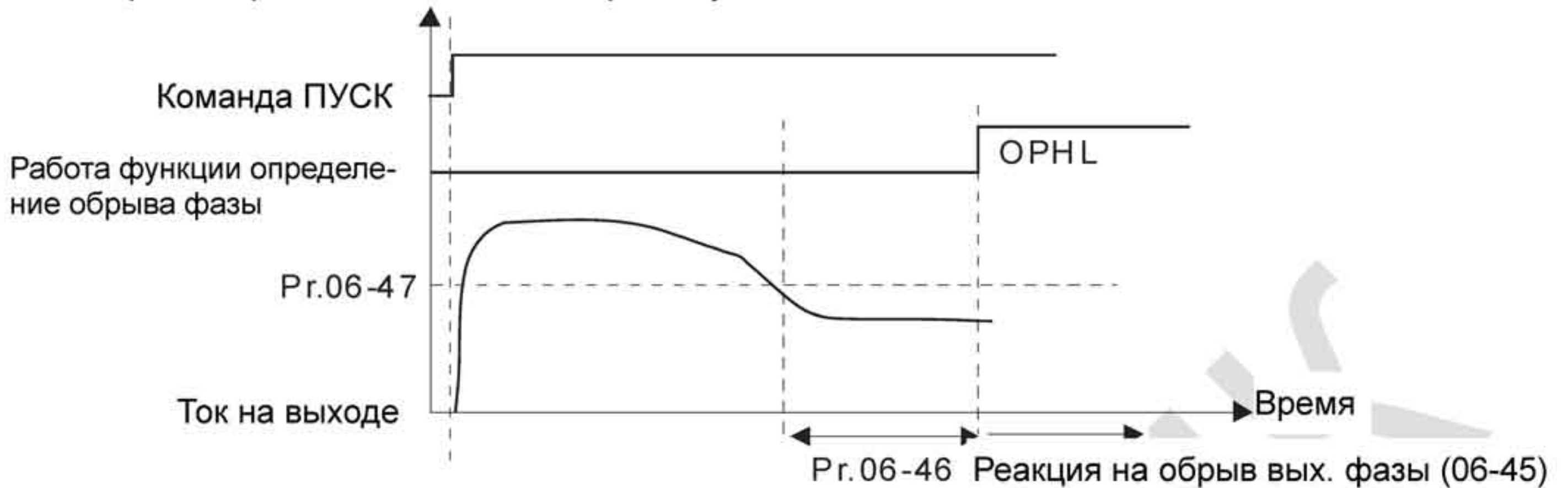
**06 – 48** Время определения обрыва выходной фазы перед пуском

Заводское значение: 0.000

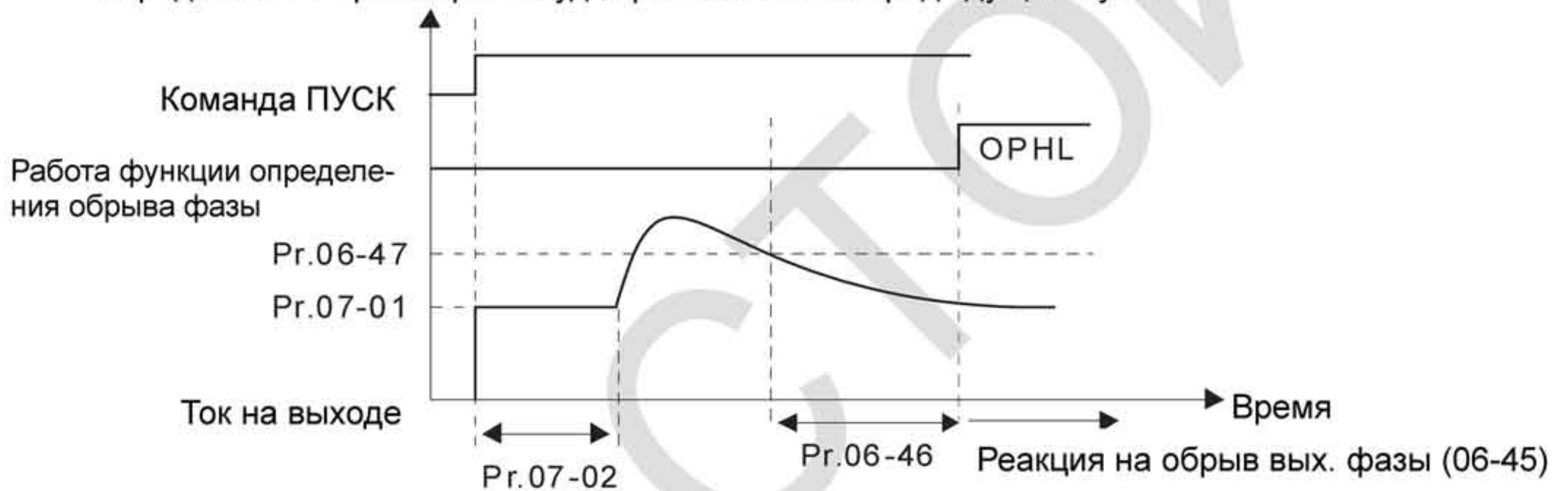
Значения: 0.000~65.535 сек.

Параметры 06-45~06-48 задают поведение ПЧ при обрыве выходной фазы.

- 📖 **Случай 1.** Если в процессе работы ток двигателя станет ниже значения, указанного в параметре 06-47, в течение времени, заданного в параметре 06-46, то это будет считаться обрывом фазы. После чего на экране пульта появится надпись OPHL.

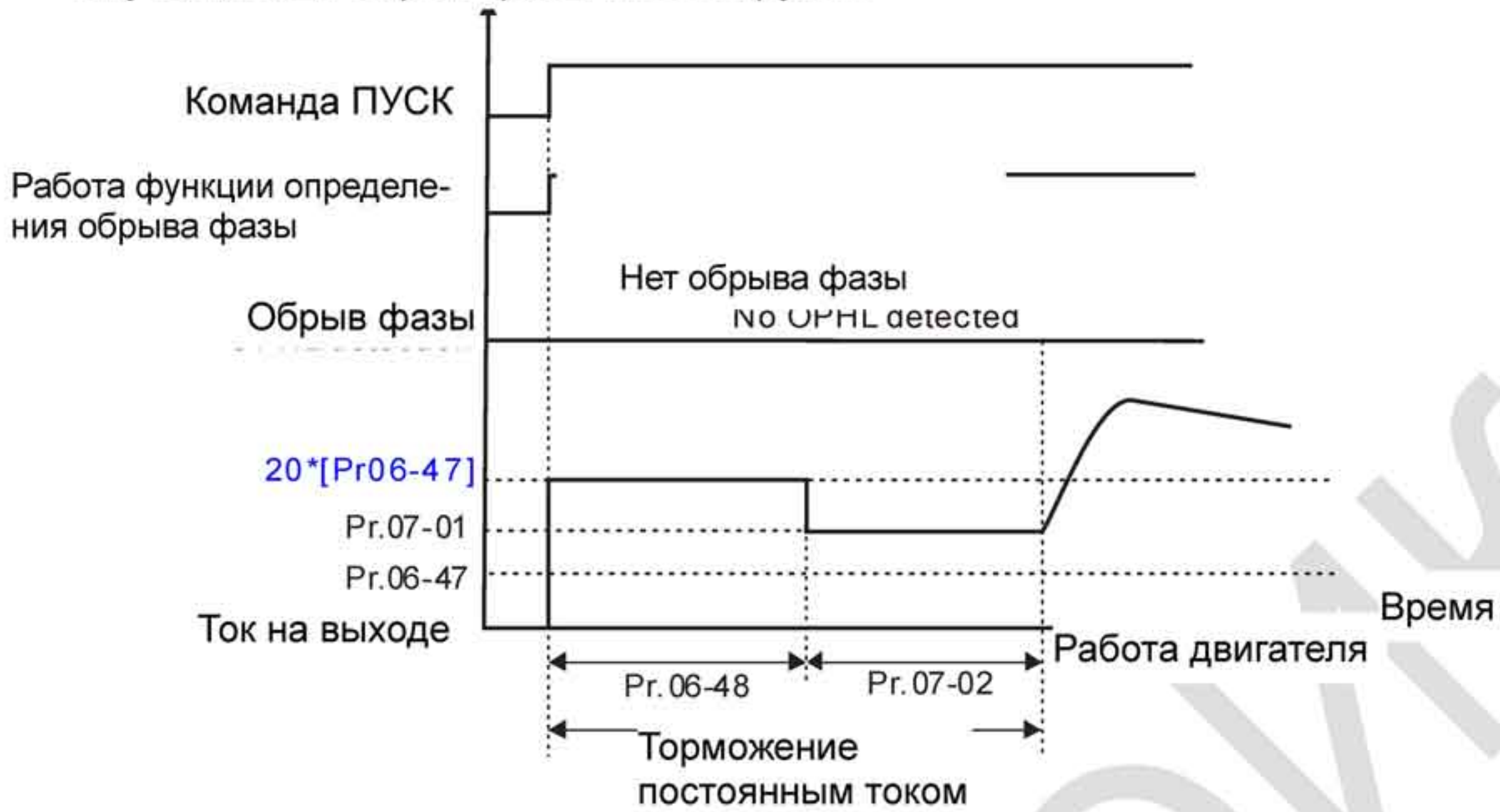


- 📖 **Случай 2.** Если 06-48=0 и 07-02≠0, то перед пуском двигателя будет выполнено торможение постоянным током без определения обрыва выходной фазы. После запуска двигателя определение обрыва фазы будет работать как в предыдущем пункте.



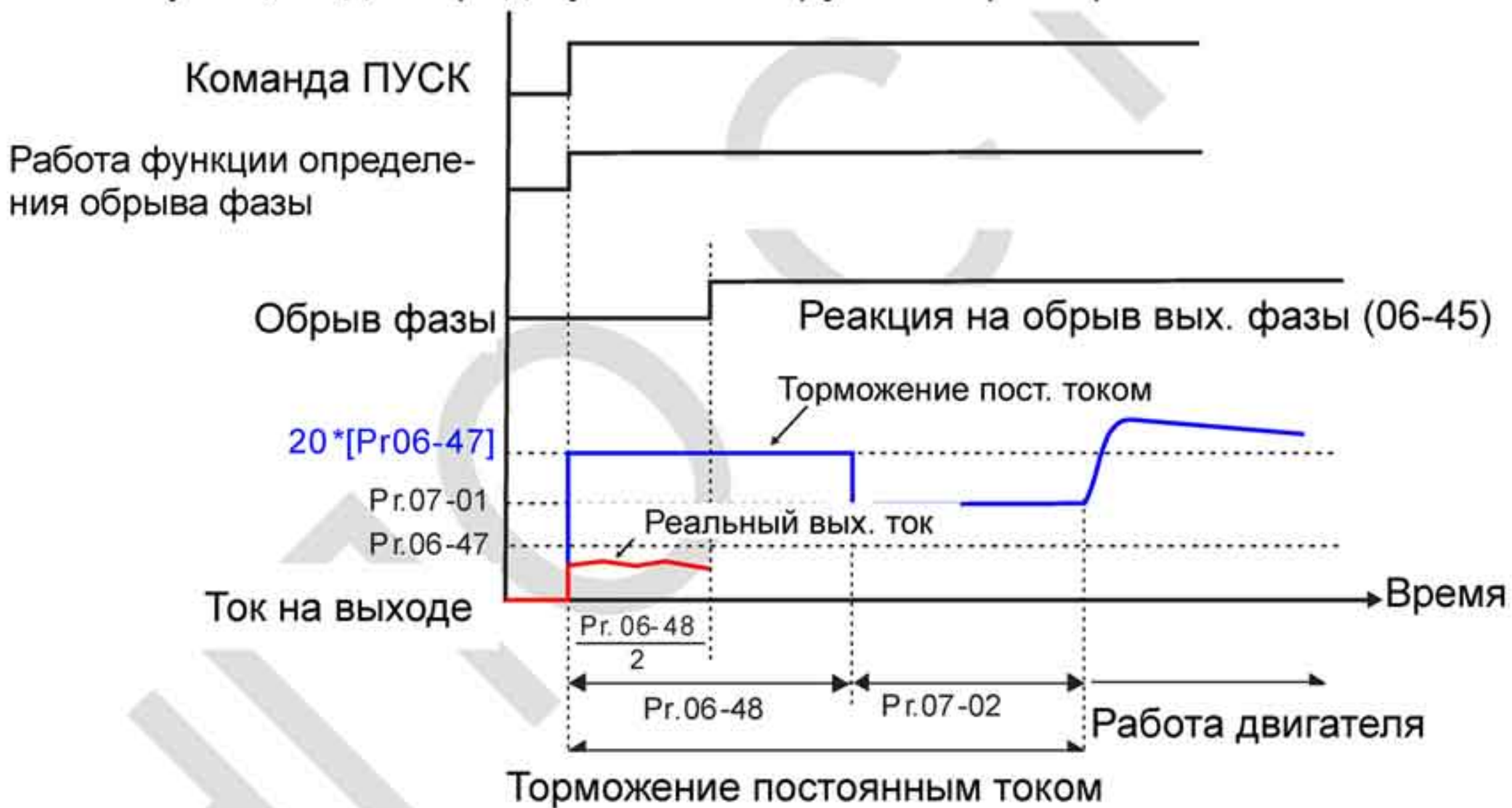
- 📖 **Случай 3.** Если 06-48≠0 и Pr07-02≠0, то при пуске двигателя сначала будет выполнена проверка обрыва выходной фазы током = (20\*значение параметра 06-47) в течение времени, заданного в параметре 06-48, а затем торможение постоянным током (величина тока задается в параметре 07-01, время торможения - параметр 07-02). Таким образом, общее время торможения постоянным током = параметр 06-48 + параметр 07-02.

Случай, когда обрыв фазы не обнаружен

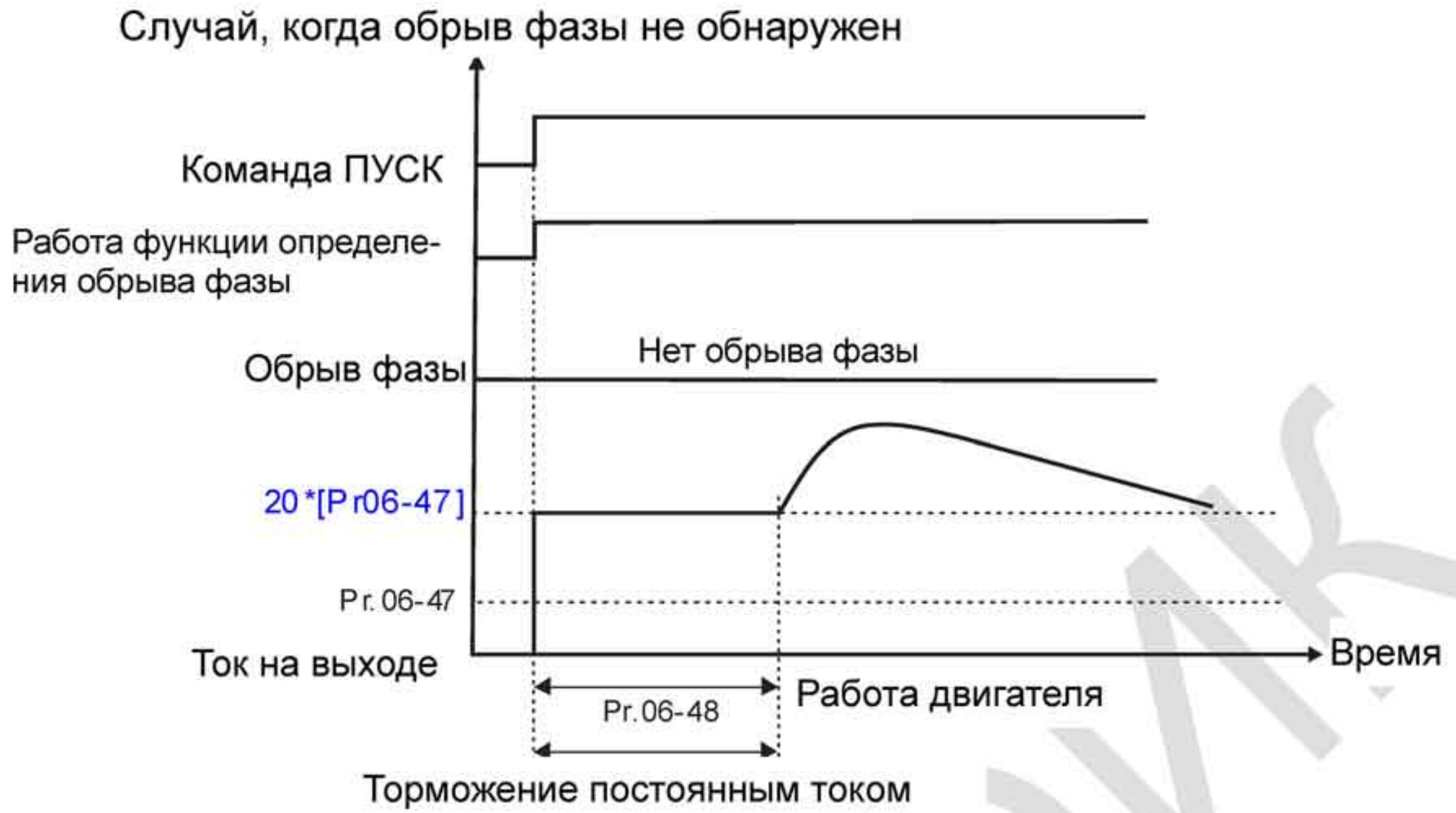


Если в течение времени = (параметр Pr06-48/2) будет ток ниже, чем в параметре 06-47, то это будет считаться обрывом фазы. После чего на экране пульта появится надпись OPHL.

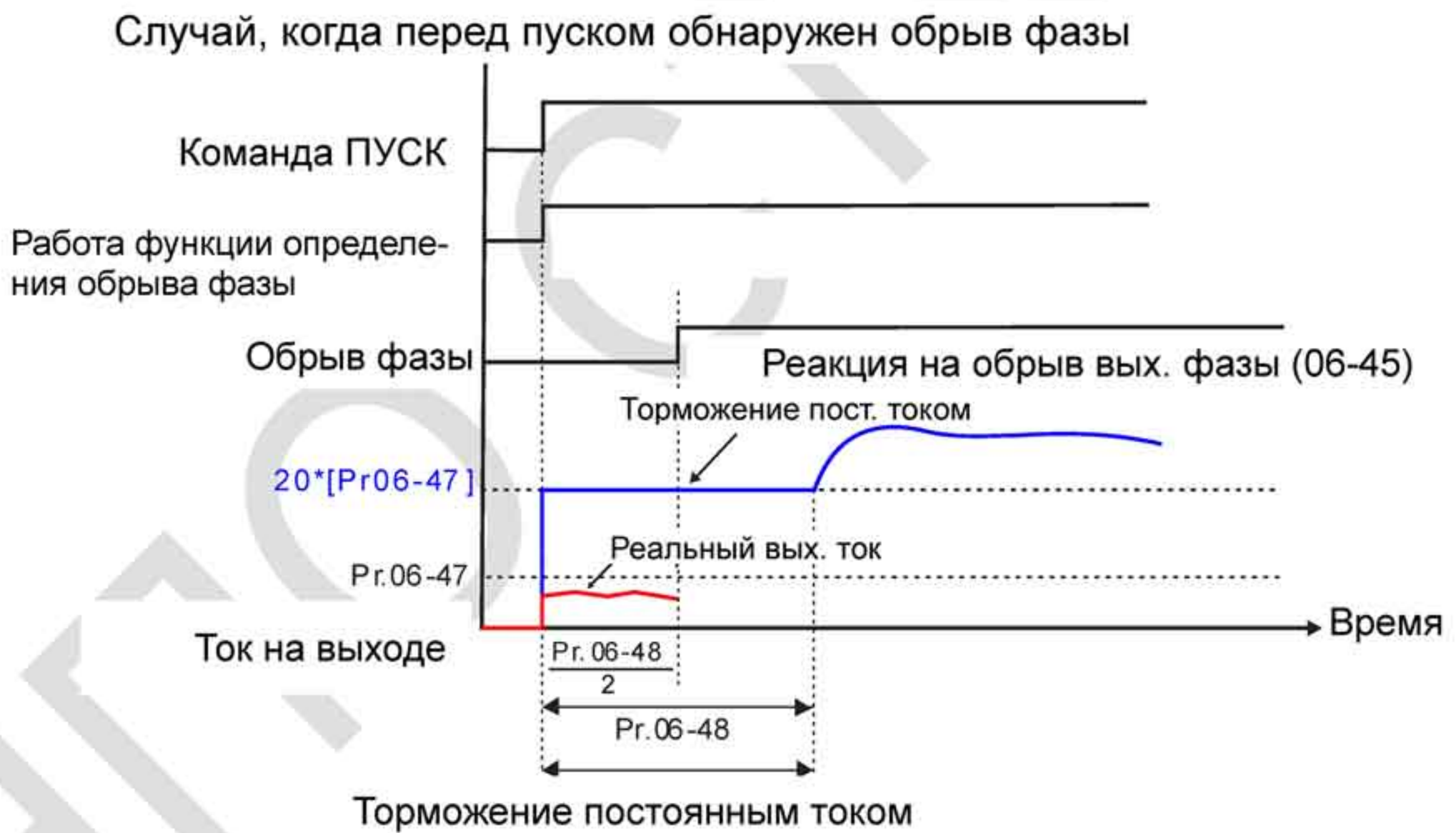
Случай, когда перед пуском обнаружен обрыв фазы



Случай 4: Если Pr06-48≠0 и Pr07-02=0, то при пуске двигателя сначала будет выполнена проверка обрыва выходной фазы током = (20\*значение параметра 06-47) в течение времени, заданного в параметре 06-48.



Если в течение времени = (параметр Pr06-48/2) будет ток ниже, чем в параметре 06-47, то это будет считаться обрывом фазы. После чего на экране пульта появится надпись OPFL.



## 06 – 49 Автосброс ошибок LvX

Заводское значение: 0

Значения: 0: Выкл.  
1: Вкл

Параметр 06-49 = 0: при возникновении аварии LvA, Lvd, Lvn требуется ее ручной сброс  
Параметр 06-49 = 1: авария LvA, Lvd, Lvn сбросится автоматически при достижении напряжения шины постоянного тока уровня Lv и включении зарядного реле.

## 06 – 50

Время перекося входных фаз

Заводское значение: 0.20

Значения: 0.00~600.00 сек.

## 06 – 51

Зарезервирован

## 06 – 52

Уровень пульсаций при обрыве входной фазы

Заводское значение: 30.0 / 60.0

Значения: Модели 230В: 0.0~150.00 В пост. тока  
Модели 460В: 0.0~320.0 В пост. тока

## 06 – 53

Реакция на обрыв входной фазы (OrP)

Заводское значение: 0

Значения: 0: Предупреждение и останов с замедлением  
1: Предупреждение и останов на выбеге

📖 Защита от пульсаций на шине DC.

📖 ПЧ осуществляет контроль наличия всех трех фаз на входе для предотвращения перегрева конденсаторов и защиты оборудования из-за обрыва одной из трех входных фаз.

📖 Если пульсации напряжения в звене постоянного тока больше значения параметра 06-52 в течение времени, заданного в параметре 06-50), +30 сек, то это считается обрывом входной фазы. При этом на экран пульта будет выведено сообщение OrP, и ПЧ отреагирует согласно параметру 06-53.

## 06 – 54

Зарезервирован

## 06 – 55

Снижение несущей частоты ШИМ

Заводское значение: 0

Значения: 0: Сохранение номинального тока и снижение частоты ШИМ при увеличении тока нагрузки с пропорциональным снижением допустимого уровня перегрузки  
1: Постоянная несущая частота и ограничение тока нагрузки  
2: Сохранение номинального тока (аналогично варианту 0), без снижения уровня перегрузки

📖 **Значение 0:** Номинальный ток будет величиной постоянной, несущая частота ШИМ ( $F_c$ ) будет автоматически снижаться в зависимости от окружающей температуры, тока и длительности перегрузки, т.е. тока нагрузки и температуры IGBT модуля. Данный метод рекомендуется применять, если перегрузки возникают нечасто, а ток нагрузки в длительном режиме достаточно высок, снижение частоты ШИМ допустимо в данном применении и необходимо следить только за соотношением частоты коммутации и номинального тока. Зависимость снижения частоты ШИМ показана на нижеприведенных диаграммах. Например, возьмем VFD007CP43A-21 в нормальном режиме работы с окружающей температурой 50°C, установленный один в щите, UL open-тип. При несущей частоте 15кГц максимальный длительный выходной ток в данном приложении может составлять только 72% от номинального. При превышении этого значения тока частота ШИМ будет автоматически снижаться: при  $I_{вых}=83\%$  от номинального,  $F_c=12кГц$ . Несущая частота также снизится и при перегрузке: При несущей частоте 15 кГц и токе  $120\%*72\%=86\%$  в течение 1 минуты несущая частота будет снижена до заводского значения.

📖 **Значение 1:** Используется при необходимости сохранения высокой несущей частоты ШИМ (например, для сохранения низкого уровня шума).

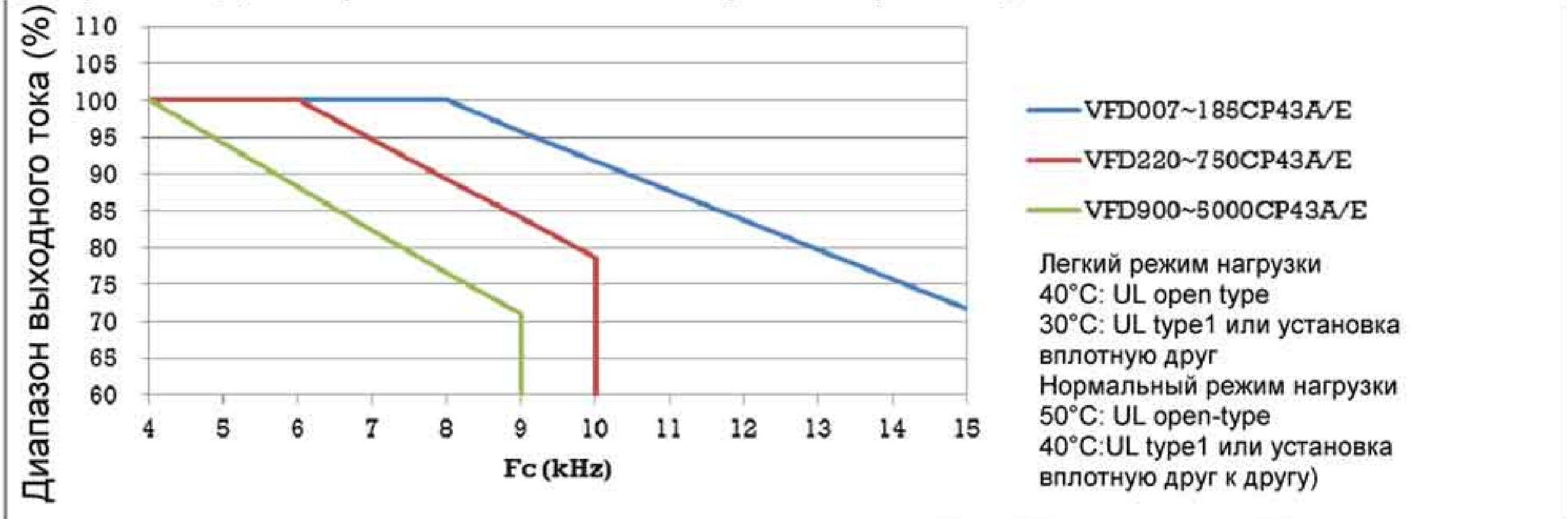
См. следующий пример: Возьмем **VFD007CP43A-21** в нормальном режиме работы. Для



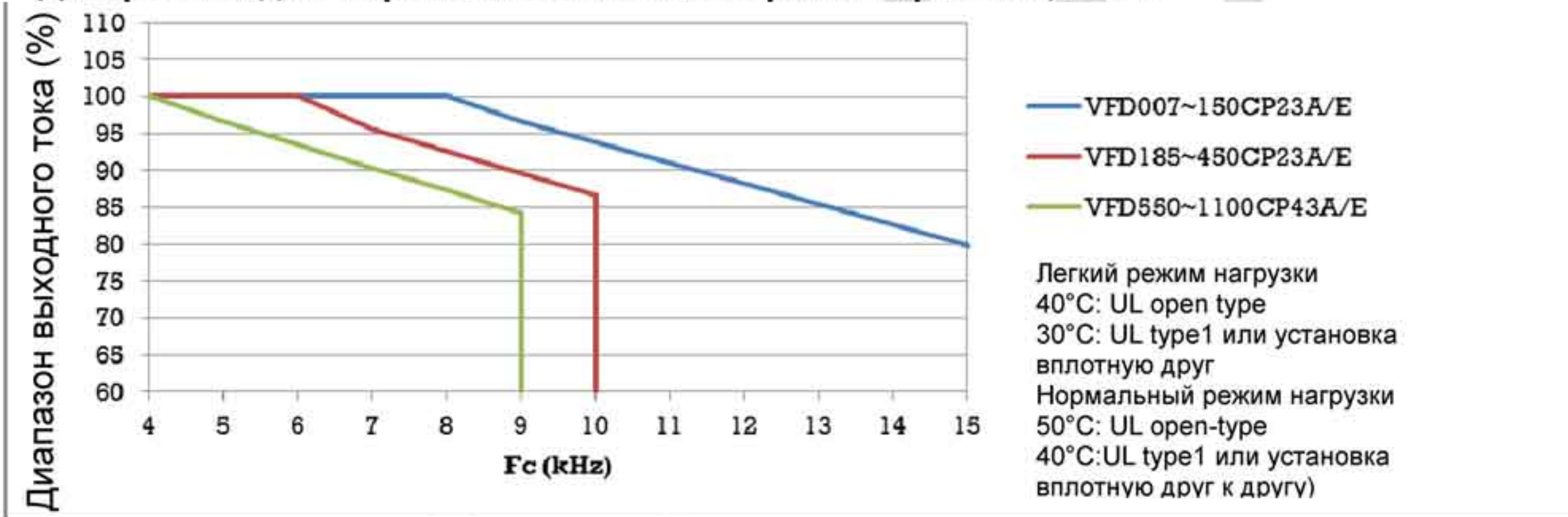
работы на частоте ШИМ 15кГц максимальный длительный ток должен быть 72% от номинального, а перегрузочная способность (OL) будет  $120\% \cdot 72\% = 86\%$  в течение 1 минуты. См. соответствующие рабочие графики для несущей частоты.

**Значение 2:** Данный метод аналогичен первому (параметр 06-55=0), но допустимый уровень перегрузок не учитывает снижение характеристик и в точности соответствует значениям параметров 06-03 и 06-04. В этом случае ток при перегрузках может достигать существенно больших значений, но и отключения по перегрузке более вероятны.

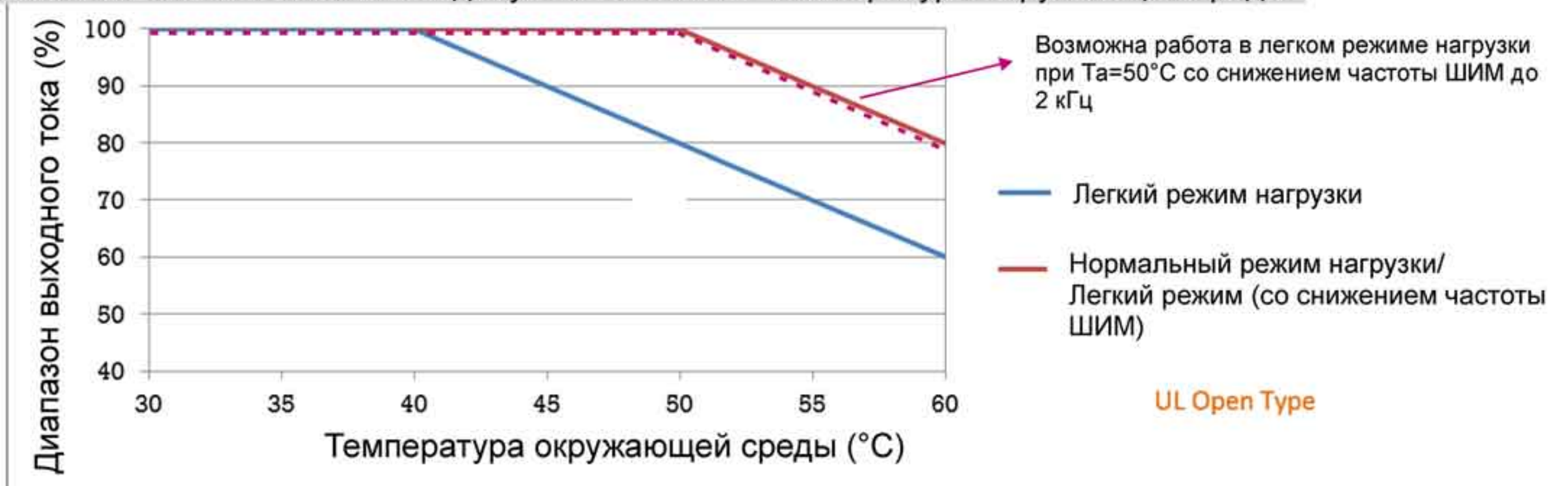
**Диаграммы для нормального и легкого режима работы, 460 В**



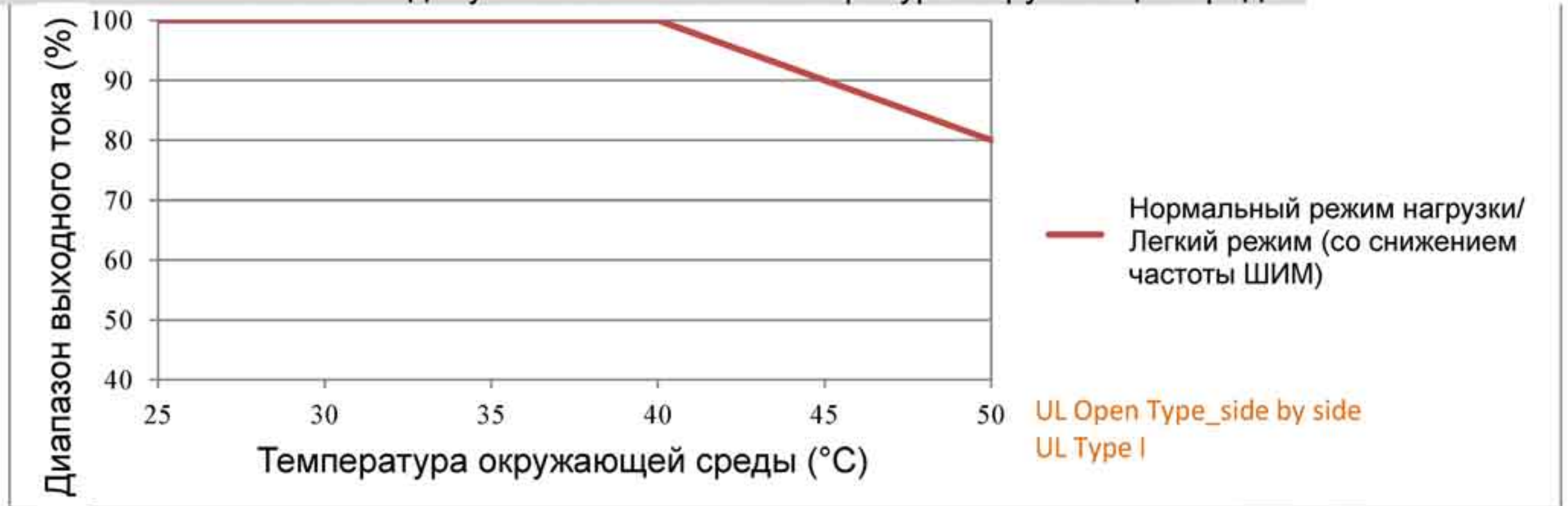
**Диаграммы для нормального и легкого режима работы, 230 В**



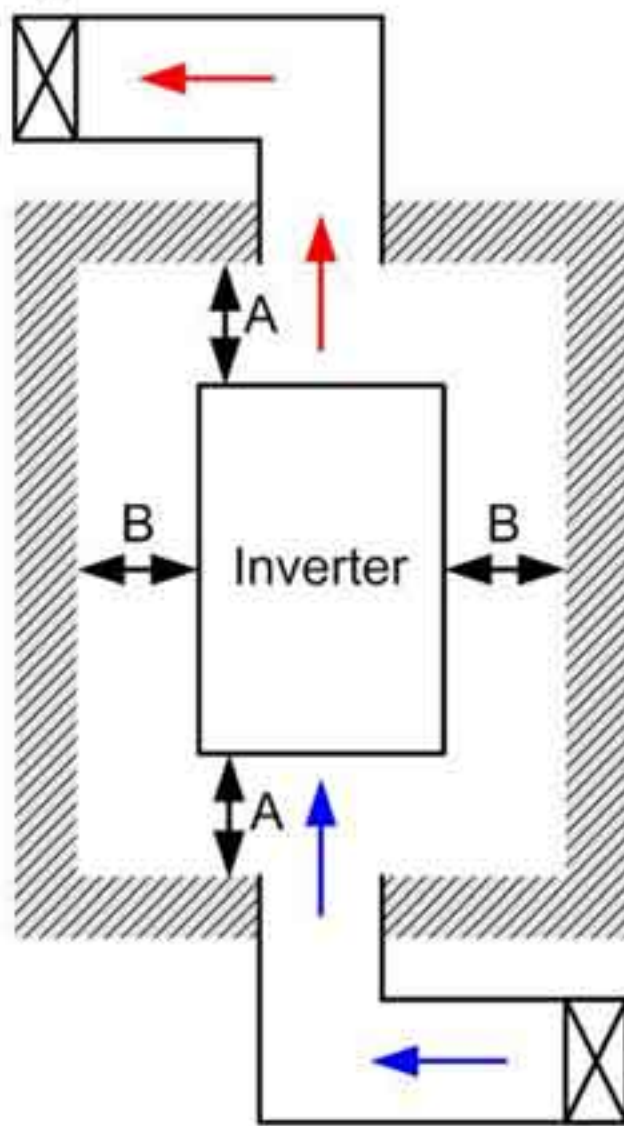
**Зависимость максимального допустимого тока от температуры окружающей среды**



Зависимость максимального допустимого тока от температуры окружающей среды



Охлаждение в соответствии с параметрами 00-16 и 00-17.



**Примечание**

- ※ На рис. слева показаны минимальные монтажные расстояния между ПЧ и стенками шкафа управления или электрического шкафа. При использовании оболочки ПЧ меньшего размера необходимо использовать внешний вентилятор или кондиционер, которые обеспечат окружающую температуру ниже рабочей.
- ※ В таблице указаны требуемые значения охлаждающего воздушного потока и рассеивания тепловой энергии при установке одного ПЧ в шкафу. При установке нескольких ПЧ воздушный поток для одного ПЧ умножается на количество ПЧ в шкафу.
- ※ См. часть таблицы "Расход воздуха для охлаждения" для выбора вентиляционного оборудования.
- ※ См. часть таблицы "Рассеивание тепловой энергии" для выбора системы кондиционирования.
- ※ Более подробную информацию см. Главу 2 Установка

**Минимальное монтажное расстояние**

Типоразмер	A (мм)	B (мм)	C (мм)	D (мм)
A~C	60	30	10	0
D~F	100	50	-	0
G	200	100	-	0
H	350	0	0	200 (100, Ta=40°C)

Модель	Расход воздуха для охлаждения			Расход (м <sup>3</sup> /ч)			Рассеивание энергии (Вт)		
	Внешний	Внутрен.	Полный	Внешний	Внутрен.	Полный	Внешнее (радиатор)	Внутреннее	Полное
VFD007CP23A-21	-	-	-	-	-	-	40	31	71
VFD015CP23A-21	-	-	-	-	-	-	61	39	100
VFD022CP23A-21	14	-	14	24	-	24	81	45	126
VFD037CP23A-21	14	-	14	24	-	24	127	57	184
VFD055CP23A-21	10	-	10	17	-	17	158	93	251
VFD075CP23A-21	40	14	54	68	24	92	291	101	392
VFD110CP23A-21	66	14	80	112	24	136	403	162	565
VFD150CP23A-21	58	14	73	99	24	124	570	157	727
VFD185CP23A-21	166	12	178	282	20	302	622	218	840
VFD220CP23A-21	166	12	178	282	20	302	777	197	974

VFD300CP23A-21	146	12	158	248	20	268	878	222	1100
VFD370CP23A-00/23A-21	179	30	209	304	51	355	1271	311	1582
VFD450CP23A-00/23A-21	179	30	209	304	51	355	1550	335	1885
VFD550CP23A-00/23A-21	228	73	301	387	124	511	1762	489	2251
VFD750CP23A-00/23A-21	228	73	301	387	124	511	2020	574	2594
VFD900CP23A-00/23A-21	246	73	319	418	124	542	2442	584	3026
VFD007CP43A/4EA-21	-	-	-	-	-	-	35	32	67
VFD015CP43B/4EB-21	-	-	-	-	-	-	44	31	75
VFD037CP43B/4EB-21	14	-	14	24	-	24	92	60	152
VFD040CP43A/4EA-21	10	-	10	17	-	17	124	81	205
VFD055CP43B/4EB-21	10	-	10	17	-	17	135	99	234
VFD075CP43B/4EB-21	10	-	10	17	-	17	165	98	263
VFD110CP43B/4EB-21	40	14	54	68	24	92	275	164	439
VFD150CP43B/4EB-21	66	14	80	112	24	136	370	194	564
VFD185CP43B/4EB-21	58	14	73	99	24	124	459	192	651
VFD220CP43A/4EA-21	99	21	120	168	36	204	455	358	813
VFD300CP43B/4EB-21	99	21	120	168	36	204	609	363	972
VFD370CP43A/4EA-21	126	21	147	214	36	250	845	405	1250
VFD450CP43S-00/43S-21	179	30	209	304	51	355	1056	459	1515
VFD550CP43S-00/43S-21	179	30	209	304	51	355	1163	669	1832
VFD750CP43B-00/43B-21	179	30	209	304	51	355	1639	657	2296
VFD900CP43A-00/43A-21	186	30	216	316	51	367	1787	955	2742
VFD1100CP43A-00/ 43A-21	257	73	330	437	124	561	2112	1084	3196
VFD1320CP43B-00/ 43B-21	223	73	296	379	124	503	2417	1157	3574
VFD1600CP43A-00/ 43A-21	224	112	336	381	190	571	3269	1235	4504
VFD1850CP43B-00/ 43B-21	289	112	401	491	190	681	3632	1351	4983
VFD2200CP43A-00/ 43A-21	/		454	/		771	/		6358
VFD2800CP43A-00/ 43A-21			454			771			7325
VFD3150CP43A-00/ 43C-00/43C-21			769			1307			8513
VFD3550CP43A-00/ 43C-00/43C-21			769			1307			9440
VFD4000CP43A-00/ 43C-00/43C-21			769			1307			10642
※ В таблице указаны требуемые значения охлаждающего воздушного потока при установке одного ПЧ в шкафу. ※ При установке нескольких ПЧ воздушный поток для одного ПЧ умножается на количество ПЧ в шкафу.							※ В таблице указаны значения необходимого рассеивания тепловой энергии при установке одного ПЧ в шкафу. ※ При установке нескольких ПЧ значение для одного ПЧ умножается на количество ПЧ в шкафу. ※ Значения рассеивания тепловой энергии даны		

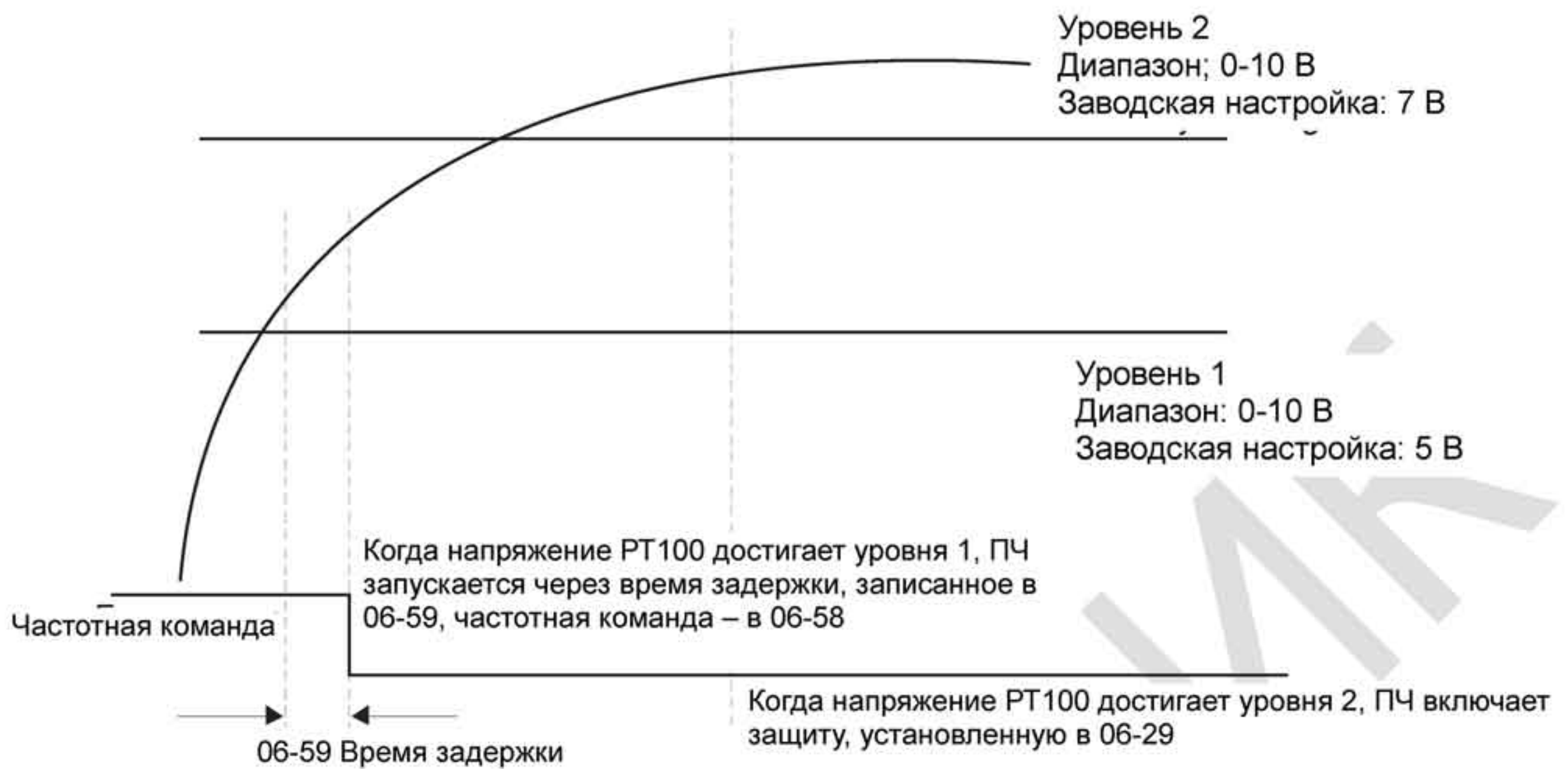
для рабочего напряжения, тока и значения ШИМ по умолчанию.
--

- ⚡ **06 – 56** Термодатчик двигателя PT100, контрольное значение 1  
Значения: 0.000~10.000В  
Заводское значение: 5.000
- ⚡ **06 – 57** Термодатчик двигателя PT100, контрольное значение 2  
Значения: 0.000~10.000В  
Заводское значение: 7.000
- ⚡ **06 – 58** Допустимая частота при достижении контрольного значения 1 датчика PT100  
Значения: 0.00~599.00 Гц  
Заводское значение: 0.00
- ⚡ **06 – 59** Время задержки реакции на сигнал PT100  
Значения: 0~6000 сек  
Заводское значение: 60

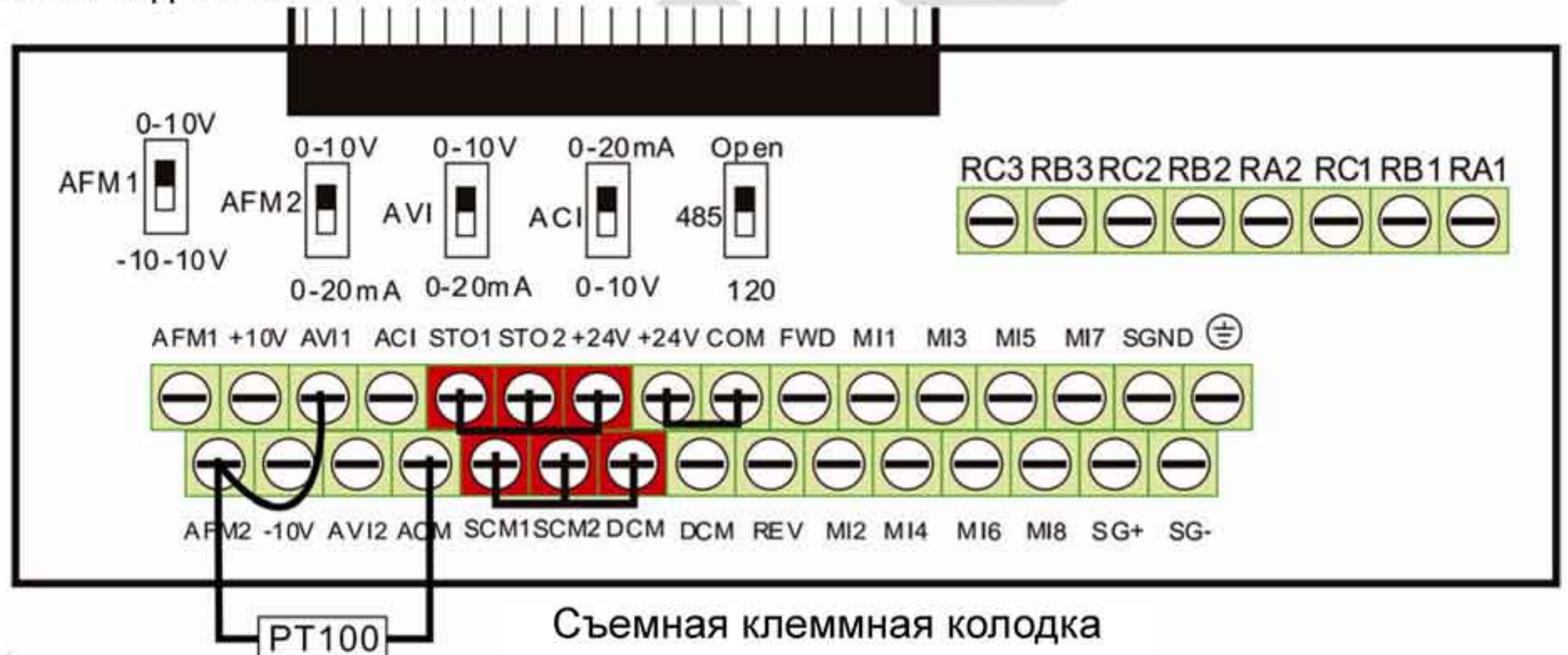
📖 Работа PT100:

- (1) Используйте AVI1, ACI или AVI2 (установленные в режим 0-10В) как аналоговый вход по напряжению и выберите режим PT100.
- (2) Выберите тип аналогового входа: (a) AVI1 (03-00=11), (b) AVI2 (03-02=11) или (c) ACI (03-01=11 и Pr.03-29=1).
- (3) Если применяется вход ACI, переключите SW2 в режим 0-10В на клеммной колодке входов/выходов.
- (4) Установите 03-23=23 и AFM2 для выхода постоянного тока. Переключите AFM2 (SW2) в режим 0-20мА на клеммной колодке входов/выходов и установите выходной ток 9 мА значением параметра 03-33=45. Выход AFM2 будет  $20\text{мА} * 45\% = 9\text{мА}$ .
- (5) Параметр 03-33 позволяет регулировать напряжение или ток на выходе AFM2 в диапазоне 0~100.00%.

(6) Есть два уровня работы РТ100:



(7) Схема подключения РТ100:



📖 Когда 06-58=0.00Гц, РТ100 отключается.

Пример:

РТ100 установлен на преобразователе частоты. Если двигатель нагревается до 135°C (275°F) или выше, преобразователь частоты снизит частоту на двигателе в соответствии с установками параметра 06-58. Двигатель будет работать на этой частоте (06-58) пока температура двигателя остается 135°C(275°F) или ниже. Если двигатель нагревается до 150°C(302°F), он замедлится до останова и будет выдано сообщение предупреждения 'ОНЗ'.

Процесс настройки:

1. Переключите AFM2 (SW2) в режим 0-20мА на клеммной колодке входов/выходов (см. схему)
2. Подсоедините (см. схему):

Внешний терминал AFM2 к (+)  
Внешний терминал ACM к (-)

Перевод и адаптация ООО «НПО СТОИК» (495) 661-24-41 [www.stoikltd.ru](http://www.stoikltd.ru)

Внешние терминалы AFM2 и AVI замкните.

3. Установите 03-00=11 или 03-23=23 или 03-33=45%(9mA)

4. Таблица сравнения температур RTD и сопротивлений:

Температура=135°C, сопротивление=151.71Ω; входной ток: 9mA, напряжение: 1.37 В

Температура=150°C, сопротивление=157.33Ω; входной ток: 9mA, напряжение: 1.42 В

5. Установите 06-56=1.37 и 06-58=10Гц. Когда температура RTD достигает 135°C или выше, ПЧ уменьшает частоту до установленной. Когда 06-58=0, ПЧ не работает.

Установите 06-57=1.42 и 06-29=1 (тревога и уменьшение до останова). Когда температура RTD достигает 150°C или выше, двигатель замедлится до останова и будет выдано сообщение предупреждения 'ОНЗ'.

⚡ **06 – 60** Программное определение тока утечки на землю  
Значения: 0.0~6553.5 %  
Заводское значение: 60.0

⚡ **06 – 61** Постоянная времени при программном определении тока утечки на землю  
Значения: 0.0~655.35 сек.  
Заводское значение: 0.10

**06 – 62** Зарезервировано

**06 – 63** Время наработки до аварии 1 (дни)

**06 – 65** Время наработки до аварии 2 (дни)

**06 – 67** Время наработки до аварии 3 (дни)

**06 – 69** Время наработки до аварии 4 (дни)

Заводское значение: Только для чтения

Значения: 0~65535 дней

**06 – 64** Время наработки до аварии 1 (минуты)

**06 – 66** Время наработки до аварии 2 (минуты)

**06 – 68** Время наработки до аварии 3 (минуты)

**06 – 70** Время наработки до аварии 4 (минуты)

Заводское значение: Только для чтения

Значения: 0~1439 минут

📖 В параметрах 06-63 ... 06-70 фиксируется время наработки привода до последних 4 аварий.

📖 Данный блок параметров ( 06-63~06-70) является стековым буфером, т.е. время последней произошедшей аварии всегда фиксируется в параметре 06-63, предыдущие записи смещаются вниз, как и в блоке параметров 06-17~06-22, фиксирующем коды аварий.

⚡ **06 – 71** Нижний уровень тока нагрузки  
Значения: 0.0 ~ 100.0 %  
Заводское значение: 0.0

**06 – 72** Продолжительность низкого тока нагрузки  
Заводское значение: 0.00  
Значения: 0.00 ~ 360.00 сек.

**06 – 73** Реакция на низкий ток нагрузки  
Заводское значение: 0  
Значения: 0: Нет функции  
1: Предупреждение и останов на выбеге  
2: Предупреждение и замедление согласно 2<sup>му</sup> времени торможения  
3: Предупреждение и продолжение работы

**06 – 80** Пожарный режим  
Заводское значение: 0.00  
Значения: 0: Функция выключена  
1: Прямое вращение  
2: Обратное вращение

При использовании пожарного режима обратите внимание на присвоение как минимум одному из входов функции #58 или #59 и при необходимости функций #53 и #54 выходам.

Значение 0: Возможность работы в пожарном режиме выключена.

Значение 1: При переходе ПЧ в пожарный режим двигатель будет вращаться по часовой стрелке (U, V, W).

Значение 2: При переходе ПЧ в пожарный режим двигатель будет вращаться против часовой стрелки.

**06 – 81** Выходная частота ПЧ в пожарном режиме (Гц)  
Заводское значение: 60.00  
Значения: 0.00 ... 599.00 Гц

Данный параметр задает выходную частоту ПЧ при работе в пожарном режиме.

**06 – 82** Разрешение переключения питания двигателя напрямую от сети (байпас) в пожарном режиме  
Заводское значение: 0  
Значения: 0: Переключение запрещено  
1: Переключение разрешено

**06 – 83** Задержка переключения двигателя на питание напрямую от сети (байпас) при переходе в пожарный режим  
Заводское значение: 0.00  
Значения: 0.00 ~ 6550.0 сек.

**06 – 84** Количество попыток авторестарта в пожарном режиме  
Заводское значение: 0  
Значения: 0 ~ 10

**06 – 85** Время между попытками авторестарта в пожарном режиме (в секундах)  
Значения: 0.00 ~ 6000.0 сек. Заводское значение: 60.0

Параметры 06-82 ... 06-85 определяют возможность работы двигателя напрямую от питающей сети.

**Диаграмма работы функции питания двигателя напрямую от сети (байпас)**



Условия, при которых двигатель будет запитан напрямую от сети: Параметр 06-82 = 1 и выполняется одно из двух нижеприведенных условий:

- (1) Если в пожарном режиме работы возникает авария (см. таблицу ниже) и время задержки переключения двигателя на питание напрямую от сети (байпас) (параметр 06-83) истекло, то функция байпаса активизируется и включится соответствующий выход ПЧ (выход с функцией #54).
- (2) Если в пожарном режиме работы возникает авария с перезапуском ПЧ и количество перезапусков превысит число в параметре 06-84 или время задержки переключения двигателя на питание напрямую от сети (байпас) (параметр 06-83) истекло, то функция байпаса активизируется и включится соответствующий выход ПЧ (выход с функцией #54). Если в течение времени (параметр 06-85) после последнего перезапуска ПЧ в пожарном режиме не произошло аварийных отключений и функция байпаса не успела включиться, то таймер задержки включения байпаса обнулится и вновь включится только при следующем перезапуске ПЧ в пожарном режиме.

**Таблица 1: Контроль аварий в нормальном рабочем режиме, пожарном режиме и при прямом питании двигателя от сети в пожарном режиме. (V означает контроль возникновения аварийной ситуации)**

Код	Название аварии	Нормальный режим работы	Пожарный режим	Режим байпаса
1	Перегрузка по току во время разгона (ocA)	V (авторестарт)	V (возможность авторестарта)	V
2	Перегрузка по току во время замедления (ocd)	V (авторестарт)	V (возможность авторестарта)	V
3	Перегрузка по току в установившемся режиме (ocp)	V (авторестарт)	V (возможность авторестарта)	V
4	Замыкание на землю (GFF)	V	V (возможность авторестарта)	V
5	Короткое замыкание IGBT-модуля (ocс)	V (авторестарт)	V (возможность авторестарта)	V



6	Перегрузка по току в режиме СТОП (ocS)	V (авторестарт)	V (возможность авторестарта)	V
7	Перенапряжение во время разгона (ovA)	V (авторестарт)	V (возможность авторестарта)	V
8	Перенапряжение во время замедления (ovd)	V (авторестарт)	V (возможность авторестарта)	V
9	Перенапряжение в установившемся режиме (ovn)	V (авторестарт)	V (возможность авторестарта)	V
10	Перенапряжение в режиме СТОП (ovS)	V (авторестарт)	V (возможность авторестарта)	V
11	Низкое напряжение во время разгона (LvA)	V	Не контролируется	Не контролируется
12	Низкое напряжение во время замедления (Lvd)	V	Не контролируется	Не контролируется
13	Низкое напряжение в установившемся режиме (Lvn)	V	Не контролируется	Не контролируется
14	Низкое напряжение в режиме СТОП (LvS)	V	Не контролируется	Не контролируется
15	Отсутствие входной фазы (PHL)	V	V (возможность авторестарта)	V
16	Перегрев IGBT-модуля (oH1)	V	V (возможность авторестарта)	V
17	Перегрев радиатора (oH2)	V	V (возможность авторестарта)	V
18	tH1o (отказ датчика IGBT)	V	V (возможность авторестарта)	V
19	tH2o (отказ термодатчика радиатора)	V	V (возможность авторестарта)	V
20	Отключение силового питания	V	Не контролируется	Не контролируется
21	Перегрузка привода по току (oL) (при превышении номинального тока на 150 % в течении 1 мин)	V	Не контролируется	Не контролируется
22	Электронная тепловая защита двигателя 1 (EoL1)	V	Не контролируется	Не контролируется
23	Электронная тепловая защита двигателя 2 (EoL2)	V	Не контролируется	Не контролируется
24	Перегрев двигателя, зафиксированный датчиком РТС (oH3) (РТС)	V	V (возможность авторестарта)	V
26	Превышение момента 1 (ot1)	V	Не контролируется	Не контролируется
27	Превышение момента 2 (ot2)	V	Не контролируется	Не контролируется
30	Ошибка записи в EEPROM (cF1)	V	Не контролируется	Не контролируется
31	Ошибка чтения в EEPROM (cF2)	V	V	Не контролируется
33	Ошибка определения тока U-фазы (cd1)	V	V	Не контролируется
34	Ошибка определения тока V-фазы (cd2)	V	V	Не контролируется
35	Ошибка определения тока W-фазы (cd3)	V	V	Не контролируется
36	Аппаратная ошибка рампы тока (Hd0)	V	V	Не контролируется
37	Аппаратная ошибка, перегрузка по току (Hd1)	V	V	Не контролируется
38	Аппаратная ошибка, перенапряжение (Hd2)	V	V	Не контролируется
39	Аппаратная ошибка, короткое замыкание IGBT-модуля (Hd3)	V	V	Не контролируется

40	Ошибка автотестирования двигателя (AuE)	V	Не контролируется	Не контролируется
41	Потеря обратной связи ПИД (AFE)	V	Не контролируется	Не контролируется
48	Потеря сигнала на входе ACI	V	Не контролируется	Не контролируется
49	Внешнее аварийное отключение (EF)	V	Не контролируется	Не контролируется
50	Внешний аварийный стоп (EF1)	V	Не контролируется	Не контролируется
51	Пауза в работе (bb)	V	Не контролируется	Не контролируется
52	Ошибка ввода пароля (PcodE)	V	Не контролируется	Не контролируется
53	Программный пароль заблокирован (scodE)	V	Не контролируется	Не контролируется
54	Коммуникационная ошибка (сE1)	V	Не контролируется	Не контролируется
55	Коммуникационная ошибка (сE2)	V	Не контролируется	Не контролируется
56	Коммуникационная ошибка (сE3)	V	Не контролируется	Не контролируется
57	Коммуникационная ошибка (сE4)	V	Не контролируется	Не контролируется
58	Превышение времени ожидания коммуникации (сE10)	V	Не контролируется	Не контролируется
59	Превышение времени при связи с пультом управления (сP10)	V	Не контролируется	Не контролируется
60	Сбой в работе тормозного резистора (bF)	V	Не контролируется	Не контролируется
61	Ошибка переключения Y / Δ (ydc)	V	Не контролируется	Не контролируется
62	Ошибка управляемого торможения за счет запасенной энергии (dEb)	V	Не контролируется	Не контролируется
63	Ошибка скольжения (oSL)	V	Не контролируется	Не контролируется
64	Ошибка магнитного контактора для типоразмера свыше E	V	Не контролируется	Не контролируется
73	Ошибка функции безопасного останова (S1)	V	V	Не контролируется
74	Пожарный режим	V	V (продолжение работы)	V (продолжение работы)
79	Короткое замыкание фазы А	V	V (возможность авторестарта)	V
80	Короткое замыкание фазы В	V	V (возможность авторестарта)	V
81	Короткое замыкание фазы С	V	V (возможность авторестарта)	V
82	Обрыв фазы А на выходе (Output Phase Loss)	V	V (возможность авторестарта)	V
83	Обрыв фазы В на выходе (Output Phase Loss)	V	V (возможность авторестарта)	V
84	Обрыв фазы С на выходе (Output Phase Loss)	V	V (возможность авторестарта)	V
101	Превышение времени сторожевого запроса CANopen	V	Не контролируется	Не контролируется
102	Превышение времени ожидания контрольных сообщений (тактирования) CANopen	V	Не контролируется	Не контролируется
103	Ошибка синхронизации CANopen	V	Не контролируется	Не контролируется

104	Шина Can недоступна	V	Не контролируется	Не контролируется
105	Превышено значение CAN индекса	V	Не контролируется	Не контролируется
106	Ошибка адреса CAN	V	Не контролируется	Не контролируется
107	Ошибка кадра CAN	V	Не контролируется	Не контролируется

## Группа 07 Специальные параметры

⚡ Параметры, отмеченные данным знаком, Вы можете менять во время работы двигателя.

⚡ **07 – 00** Уровень напряжения для включения тормозного транзистора

Заводское значение:  
370.0/740.0

Значения: ПЧ с питанием 230В: 350.0~450.0В пост. тока  
ПЧ с питанием 460В: 700.0~450.0В пост. тока

📖 Параметр устанавливает уровень напряжения на шине постоянного тока, при котором будет включен встроенный тормозной транзистор для активизации реостатного торможения. Кинетическая энергия торможения будет переводиться в тепловую на внешнем тормозном резисторе, тем самым увеличивая эффективность торможения. Для подбора оптимального тормозного резистора для наилучшего торможения воспользуйтесь таблицей с их техническими характеристиками. См. Главу 7 Принадлежности.

📖 Параметр действует только в моделях (30кВт и ниже) со встроенным тормозным транзистором.

⚡ **07 – 01** Уровень тока при торможении постоянным током (DC Brake)

Заводское значение: 0

Значения: 0~100%

📖 Параметр устанавливает уровень постоянного тока, который будет подан на двигатель во время запуска и останова двигателя. За 100% принимается значение номинального тока ПЧ. Рекомендуется устанавливать минимальное значение тока торможения с последующим увеличением для достижения необходимого момента торможения.

⚡ **07 – 02** Время торможения постоянным током при старте

Заводское значение: 0.0

Значения: 0.00~60.0 сек.

📖 В некоторых случаях нагрузка (например, вентилятор) может самопроизвольно раскручивать вал двигателя. Если в этот момент включить двигатель, то это может привести к повреждению мотора или срабатыванию защиты токоограничения. Параметр может использоваться для гарантированной остановки вала двигателя перед пуском и обеспечения стабильного старта. Параметр устанавливает время подачи постоянного тока на двигатель после получения команды «Пуск», чтобы зафиксировать вал двигателя. При значении 0.0 функция отключена.

⚡ **07 – 03** Время торможения постоянным током при остановке

Заводское значение: 0.0

Значения: 0.0~60.0 сек.

📖 Функция торможения пост. током при остановке позволяет уменьшить время торможения высокоинерционной нагрузки или четко зафиксировать вал двигателя при завершении замедления.

📖 Параметр определяет продолжительность подачи постоянного тока на двигатель в процессе торможения. Действие функции возможно, если параметр 00-22 = 0 или 2. При значении параметра 07-03 = 0.0 функция отключена.

➤ Связанные параметры: параметр 00-22 – способ останова, параметр 07-04 – частота начала торможения постоянным током.

## 07 – 04 Частота начала торможения постоянным током

Заводское значение: 0.00

Значения: 0.00~599.00 Гц

- Параметр определяет значение частоты, при которой будет подан постоянный ток для торможения во время процесса замедления двигателя. Если значение данного параметра меньше стартовой частоты (параметр 01-09), то частотой начала торможения пост. током будет минимальная частота.



- Торможение пост. током при пуске используется для таких нагрузок, как вентиляторы и насосы. Для того чтобы остановить возможное вращения вала двигателя из-за действия внешней нагрузки, сначала подается постоянный ток для удержания вала в неподвижном состоянии и только затем подается рабочее напряжение и частота.
- Торможение пост. током при остановке используется для сокращения времени останова, а также для удержания вала в неподвижном положении. Если нагрузка имеет высокую инерцию необходимо использовать тормозные резисторы для обеспечения более быстрого замедления.

## 07 – 05 Коэффициент увеличения напряжения (в %)

Заводское значение: 100

Значения: 0~200%

## 07 – 06 Реакция на кратковременное пропадание напряжения питания

Заводское значение: 0

Значения: 0: Остановка работы

1: Продолжение работы после появления питания, поиск скорости с последней заданной частоты

2: Продолжение работы после появления питания, поиск с минимальной частоты

- Параметр определяет действие ПЧ после возобновления питания и способ перезапуска.
- Причин кратковременного пропадания напряжения электропитания может быть множество. Данная функция позволяет приводу автоматически продолжить работу после появления питания.
- Значение 1: После появления питания привод продолжит работу, поиск скорости и синхронизация с вращающимся двигателем будет начинаться с заданной частоты. Данный способ подходит для нагрузки с большим моментом инерции и низким моментом сопротивления, которая долго продолжает вращаться на свободном выбеге. Например, в оборудовании с массивными колесами или крыльчатками при перезапуске нет необходимости ждать их полной остановки. Таким образом, время перезапуска будет сокращено.
- Значение 2: После появления питания привод продолжит работу, поиск скорости и синхронизация с вращающимся двигателем будет начинаться с минимальной частоты.

Данный способ подходит для нагрузки с низким моментом инерции и большим моментом сопротивления.

## 07 – 07 Максимальное время пропадания напряжения

Заводское значение: 2.0

Значения: 0.0~20.0 сек.

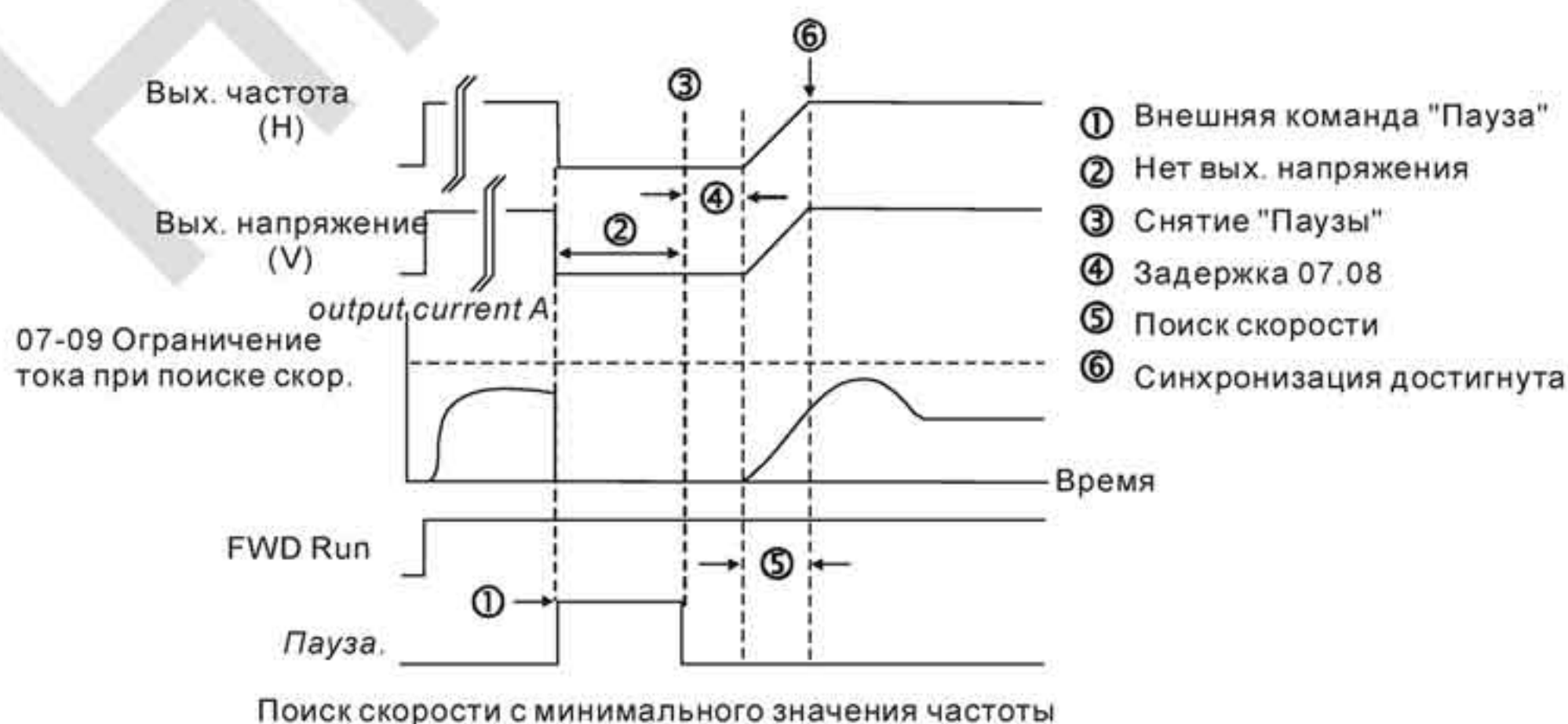
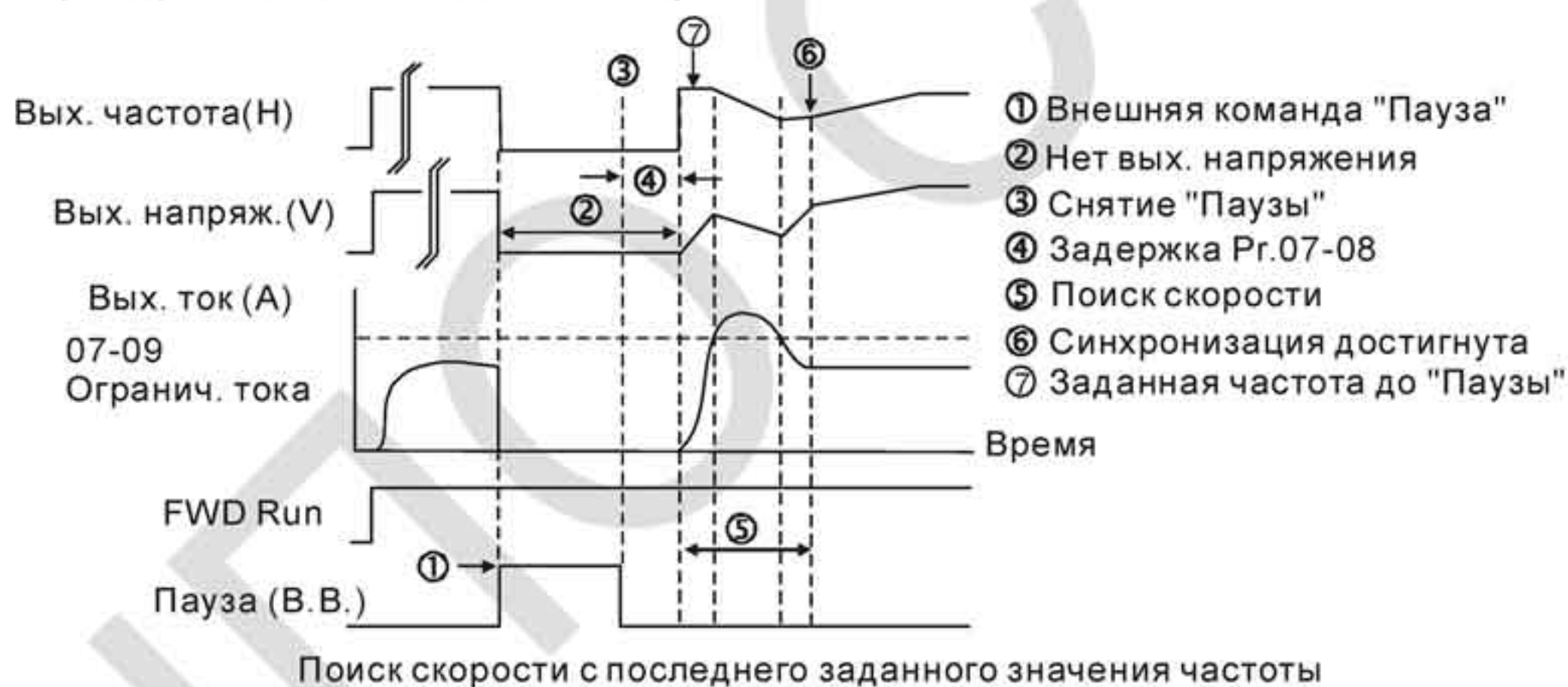
- 📖 Если время пропадания напряжения питания сети меньше, чем время, указанное в параметре, то двигатель возобновит работу после появления питания. Если время отсутствия питания превысит установленную величину, то двигатель будет остановлен на выбеге.
- 📖 Выбранный режим работы при пропадании напряжения питания (параметр 07-06) будет действовать, если время отсутствия питания  $\leq 5$  секунд, с выводом сообщения «Lu» (низкое напряжение) на экране ПЧ.  
Если преобразователь отключился из-за перегрузки, то в случае пропадания напряжения даже менее чем на 5 секунд, режим согласно параметру 07-06 выполняться не будет. В этом случае запуск будет происходить как обычно.

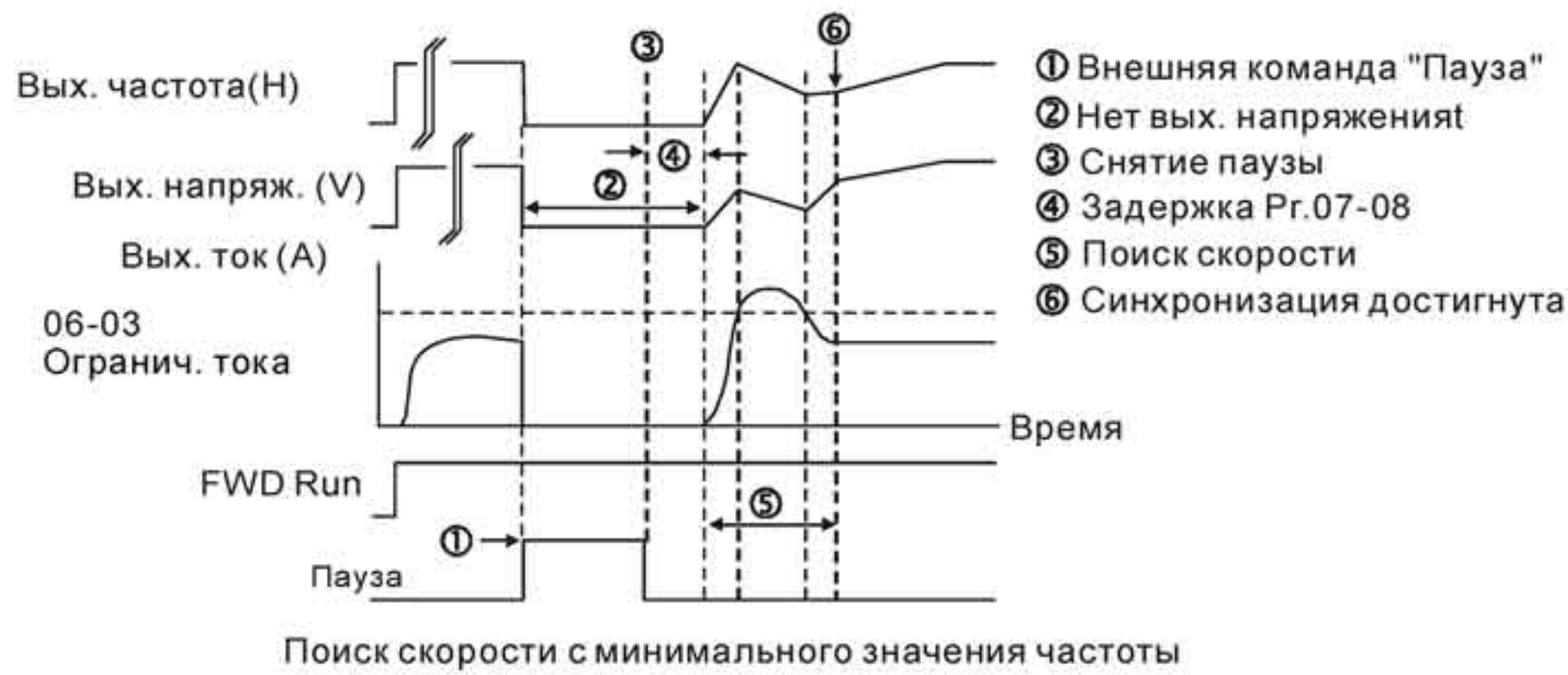
## 07 – 08 Задержка поиска скорости после паузы

Заводское значение:  
Зависит от мощности ПЧ

Значения: 0.1~5.0 сек.

- 📖 После выявления кратковременного пропадания напряжения питания, перед тем как начать поиск скорости, ПЧ выжидает указанное в параметре 07-08 время. Этот параметр должен быть установлен на значение, достаточное для уменьшения остаточной намагниченности ротора двигателя почти до нуля.





- Данный параметр используется также для задания задержки повторного пуска при вращении двигателя на выбеге. Команда «Пуск» будет в памяти ПЧ и по истечении времени, заданного в параметре 07-08, двигатель запустится с последней заданной частотой.
- Данный параметр не работает, если задано торможение двигателя, отличное от торможения на выбеге.
- Таблица рекомендуемых/заводских значений параметра 07-08 в зависимости от мощности

Мощность (кВт)	0.75	1.5	2.2	3.7	5.5	7.5	11	15	18.5	22	30	37	45	55
Задержка (сек)	0.3	0.4	0.5	0.6	0.7	0.8	0.9	1	1.1	1.2	1.3	1.4	1.5	1.6

Мощность (кВт)	75	90	110	132	160	185	220	280	315	355	400	500
Задержка (сек)	1.7	1.8	1.9	2	2.1	2.2	2.3	2.4	2.5	2.6	2.7	2.8

### 07 – 09 Ограничение тока при поиске скорости

Заводское значение: 100

Значения: 20~200%

- После восстановления напряжения ПЧ начнёт работу с поиска скорости только в том случае, если величина тока больше, чем значение в параметре 07-09. Если величина тока меньше, то считается что ПЧ вышел в «точку синхронизации скорости». ПЧ будет разгонять или замедлять скорость двигателя для того, чтобы выйти на частоту, которая была перед пропаданием напряжения.
- При выполнении поиска скорости, зависимость  $V/f$  определяется 1-ым набором параметров. Максимально разрешенный ток для оптимального разгона /замедления и старта при поиске скорости ограничен значением параметра 07-09.
- Данный параметр влияет на время синхронизации. Чем выше значение этого параметра, тем быстрее произойдет синхронизация. Но слишком большое его значение может привести к срабатыванию защиты по перегрузке.

### 07 – 10 Поиск скорости при перезапуске после аварии

Заводское значение: 0

Значения: 0: Остановка работы  
1: Поиск с последней заданной частоты  
2: Поиск с минимальной частоты

- Аварии: bb,oc,ov,осс. Для перезапуска после oc, ov, осс параметр 07-11 не должен быть 0.

## 07 – 11 Количество автоперезапусков после аварии

Заводское значение: 0

Значения: 0~10

- 📖 После возникновения таких ошибок как «OC» - превышение тока, «OV» - перенапряжение, «OCC» - короткое замыкание IGBT- модуля ПЧ может произвести автоматический сброс ошибки и перезапуск до 10 раз. Установка значения «0» запрещает возможность автоматического перезапуска после аварии. При включенной функции ПЧ будет запускаться согласно параметру 07-10 с поиском скорости, которая была перед ошибкой.
- 📖 Если число попыток перезапуска достигло значения, установленного в параметре 07-11 в течение времени меньшем, чем параметр 07-33, то для перезапуска потребуются внешняя команда сброса "RESET". Если Вы хотите продолжить работу, нажмите кнопку RESET.

## 07 – 12 Поиск скорости при пуске

Заводское значение: 0

Значения: 0: Выкл.

- 1: Поиск от максимальной частоты
- 2: Поиск от стартовой частоты
- 3: Поиск от минимальной частоты

- 📖 Этот параметр используется при запуске и остановке двигателя, имеющего на валу нагрузку с высокой инерцией. В этом случае для полной остановки двигателя может потребоваться достаточно длительное время (более 2...5 минут остановки на свободном выбеге). Выбор режима в этом параметре позволяет не дожидаться полной остановки двигателя и производить запуск вращающегося двигателя. Если используется энкодер и PG плата, то поиск скорости производится от значения скорости, измеренной энкодером. Ограничение тока при поиске скорости устанавливается параметром 07-09.

## 07 – 13 Режим работы функции dEb

Заводское значение: 0

Значения: 0: Выкл.

- 1: Автоматический разгон/замедление, без перезапуска
- 2: Автоматический разгон/замедление, с автоматическим перезапуском

- 📖 Параметр определяет режим работы функции dEb. Функция dEb (Deceleration Energy Backup) позволяет плавно остановить двигатель при пропадании питания. Если питание пропадает надолго, то двигатель замедляется до полного останова. Если питание восстанавливается, ПЧ может перезапустить двигатель.
- 📖 Напряжение восстановления: значение по умолчанию зависит от типоразмера ПЧ:
  - Типоразмер A...D = параметр 06-00 + 60В (класс 460В) / 30В (класс 220В)
  - Типоразмер E и выше = параметр 06-00 + 80В (класс 460В) / 40В (класс 220В)
- 📖 Минимально допустимое напряжение на шине DC: параметр 06-00.
- 📖 В процессе работы функции dEb защиты ruF, ov, oc, oss, EF и другие по-прежнему работают и регистрируются в журнале.
- 📖 Во время замедления при работе функции dEb команда останова неактивна. Если требуется предусмотреть возможность останова в этом режиме, используйте другую функцию, например, EF.
- 📖 В процессе работы функции dEb функция VB неактивна.
- 📖 В процессе работы функции dEb предупреждение Lv не появляется на дисплее, однако дискретный выход с функцией 10 "Предупреждение о пониженном напряжении" по-прежнему будет включен при снижении напряжения цепи постоянного тока ниже значения параметра 06-00.



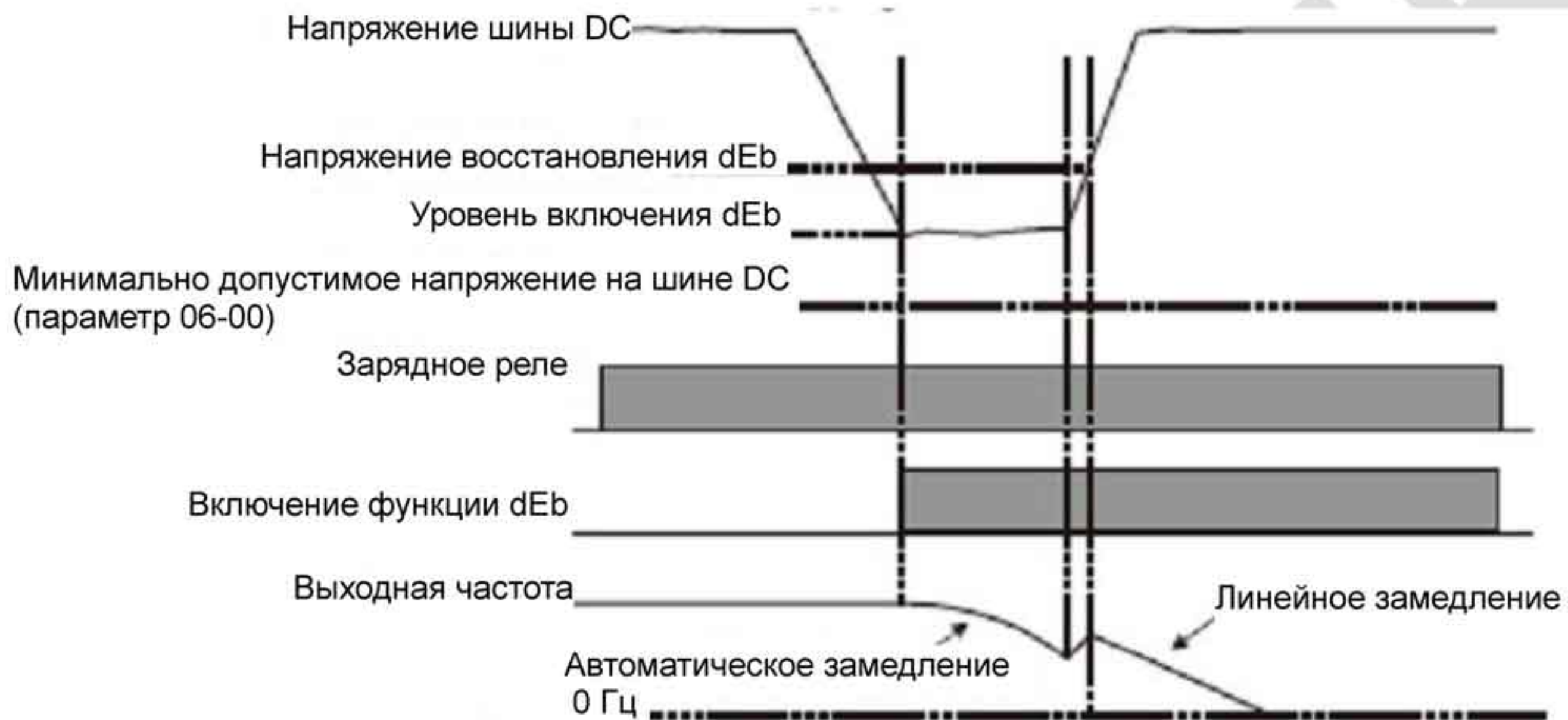
Иллюстрация работы функции dEb:

Когда напряжение на шине DC падает ниже значения включения функции dEb, реле, шунтирующее резистор ограничения заряда конденсаторов (далее – зарядное реле), ещё замкнуто, и ПЧ начинает автоматическое замедление.

**Ситуация 1:** Временное отключение питания / низкое и нестабильное питание / провал питания при подключении мощной нагрузки.

Параметр 07-13=1, питание восстанавливается.

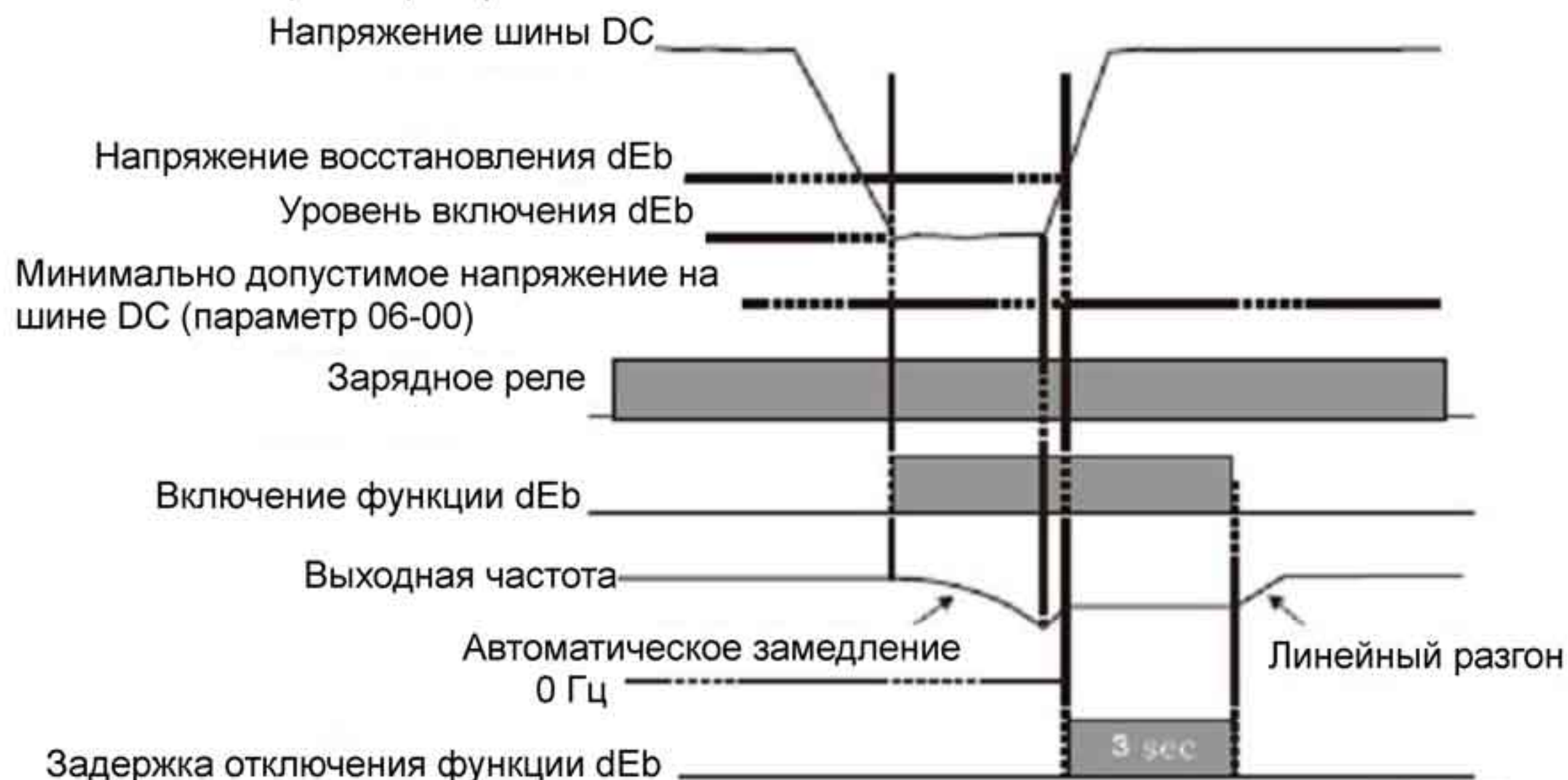
Когда напряжение на шине DC превысит напряжение восстановления dEb, ПЧ линейно снизит скорость двигателя до 0. На дисплее появится предупреждение "dEb", которое пропадет только после ручного перезапуска, что позволяет проинформировать пользователя о причине останова.



**Ситуация 2:** Временное отключение питания / низкое и нестабильное питание / провал питания при подключении мощной нагрузки.

Параметр 07-13=2, питание восстанавливается.

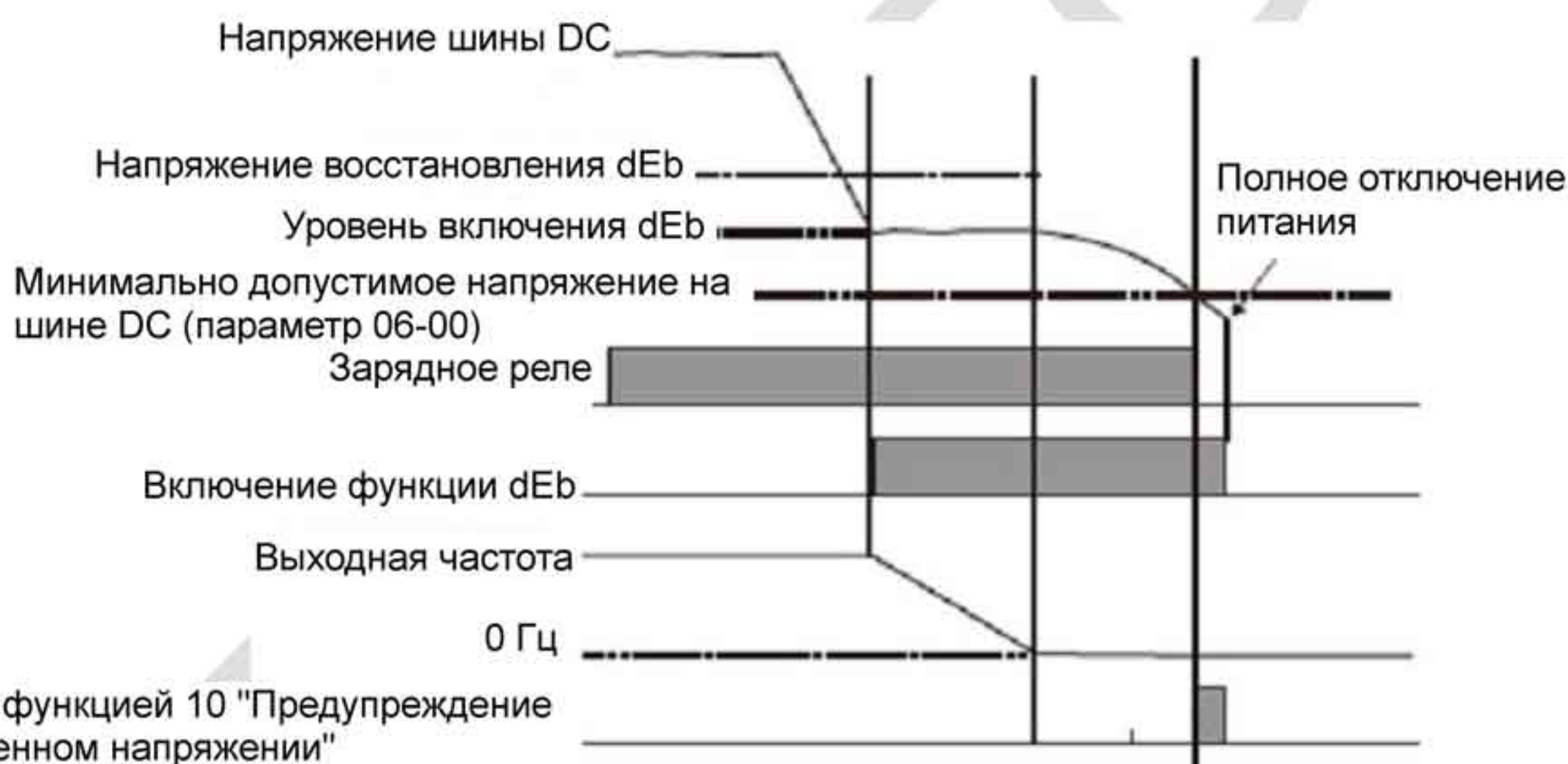
Когда напряжение на шине DC превысит напряжение восстановления dEb, ПЧ сохранит текущую выходную частоту в течение 3 секунд, затем линейно разгонится до заданной частоты; индикация "dEb" на дисплее исчезнет автоматически.



**Ситуация 3:** Неожиданное отключение питания.

Параметр 07-13=1, питание не восстанавливается.

На дисплее появится предупреждение "dEb", ПЧ снизит скорость двигателя до 0. Когда напряжение на шине DC станет ниже минимально допустимого (параметр 06-00), ПЧ отключит зарядное реле.



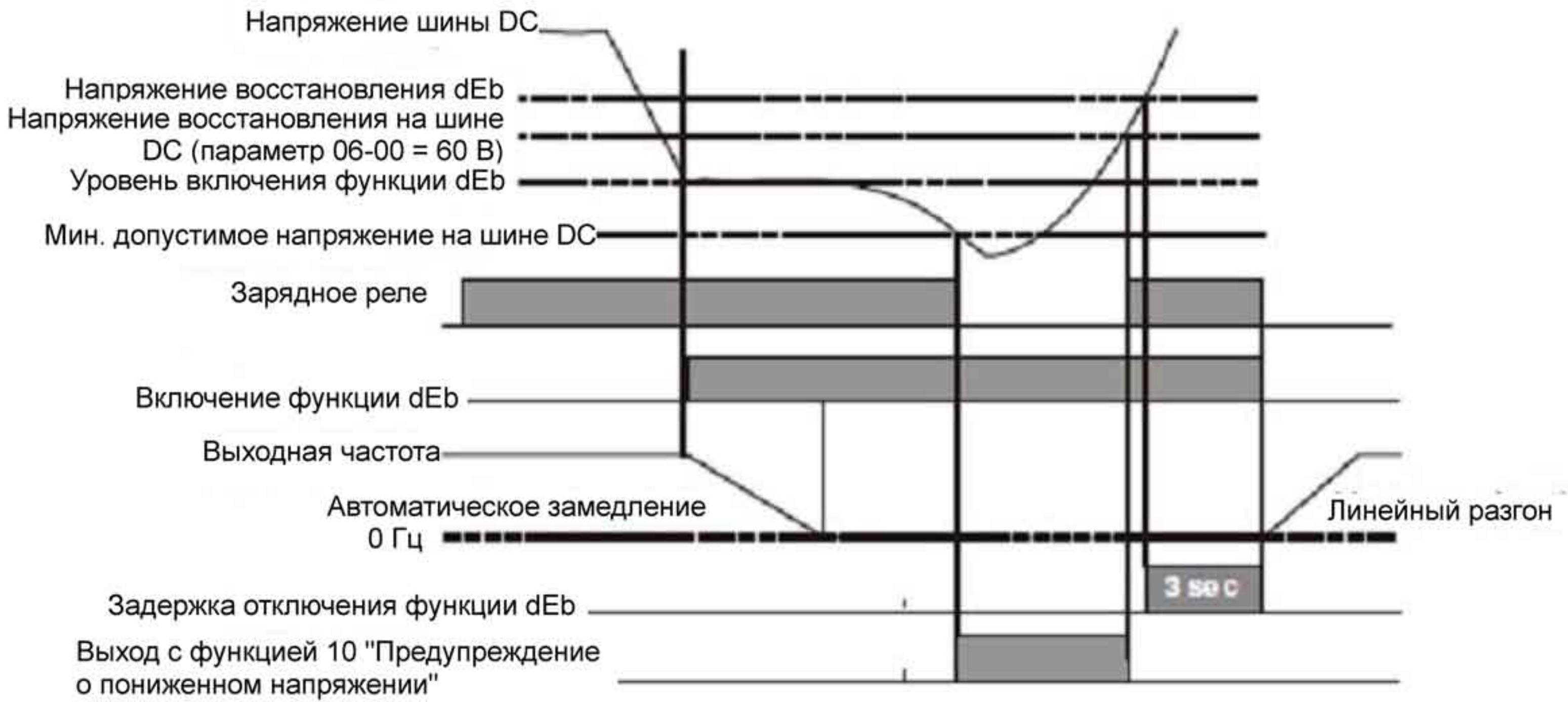
**Ситуация 4:** Неожиданное отключение питания.

Параметр 07-13=2, питание не восстанавливается.

ПЧ снизит скорость двигателя до 0. Когда напряжение на шине DC станет ниже минимально допустимого (параметр 06-00), ПЧ отключит зарядное реле. Предупреждение "dEb" останется на дисплее до полного снижения напряжения в цепи постоянного тока.

**Ситуация 5:** Параметр 07-13=2, питание восстанавливается после того, как напряжение на шине DC станет ниже минимально допустимого (параметр 06-00).

ПЧ снизит скорость двигателя до 0. Когда напряжение на шине DC станет ниже минимально допустимого (параметр 06-00), ПЧ отключит зарядное реле. После восстановления питания, когда напряжение на шине DC достигнет напряжения восстановления (параметр 06-00 + 60В), зарядное реле снова включится. Когда напряжение на шине DC достигнет напряжения восстановления dEb, ПЧ выдержит паузу в 3 секунды, а затем линейно разгонится до заданной частоты; индикация "dEb" на дисплее исчезнет автоматически.



- ⚡ **07 – 14** Зарезервировано
- ⚡ **07 – 15** Задержка при разгоне

Заводское значение: 0.00

Значения: 0.00~600.00 сек.
- ⚡ **07 – 16** Частота задержки при разгоне

Заводское значение: 0.00

Значения: 0.00~599.00 Гц
- ⚡ **07 – 17** Задержка при замедлении

Заводское значение: 0.00

Значения: 0.00~600.00 сек.
- ⚡ **07 – 18** Частота задержки при замедлении

Заводское значение: 0.00

Значения: 0.00~599.00 Гц

📖 Параметры 07-15 ... 07-18 могут обеспечить предотвращение возникновения ошибок «OV» и «OC» при тяжёлой нагрузке двигателя.



## 07 – 19 Управление встроенным вентилятором охлаждения

Заводское значение: 0

Значения: 0: Вентилятор включен всегда

- 1: Отключение вентилятора через 1 минуту после останова двигателя
- 2: Включение вентилятора при команде ПУСК. Отключение вентилятора при команде СТОП преобразователя
- 3: Включение вентилятора при нагреве IGBT- модулей выше 60°C.
- 4: Вентилятор выключен всегда

- 📖 Параметр определяет режим работы встроенного в ПЧ вентилятора охлаждения.
- 📖 Значение 0: Вентилятор включится вместе с подачей питания на ПЧ.
- 📖 Значение 1: Вентилятор отключится через 1 минуту после останова двигателя
- 📖 Значение 2: Вентилятор включится вместе с пуском ПЧ. Вентилятор выключится вместе с остановкой ПЧ.
- 📖 Значение 3: Вентилятор будет работать в зависимости от температуры IGBT- модулей. Вентилятор включится, когда температура IGBT- модулей поднимется до 60°C. Вентилятор выключится, когда температура IGBT- модулей опустится до 40°C.
- 📖 Значение 4: Вентилятор всегда выключен

## 07 – 20 Внешний аварийный стоп (EF) и принудительный останов

Заводское значение: 0

Значения: 0: На свободном выбеге

- 1: Замедление в соответствии с 1<sup>бМ</sup> временем торможения
- 2: Замедление в соответствии со 2<sup>бМ</sup> временем торможения
- 3: Замедление в соответствии с 3<sup>бМ</sup> временем торможения
- 4: Замедление в соответствии с 4<sup>бМ</sup> временем торможения
- 5: Текущее время замедления
- 6: Автоматическое время замедления

- 📖 Параметр 07-20 задает способ остановки двигателя. Если входной дискретный вход установлен на значение «10» или «18» и будет включен, то двигатель будет остановлен в соответствии с параметром 07-20.

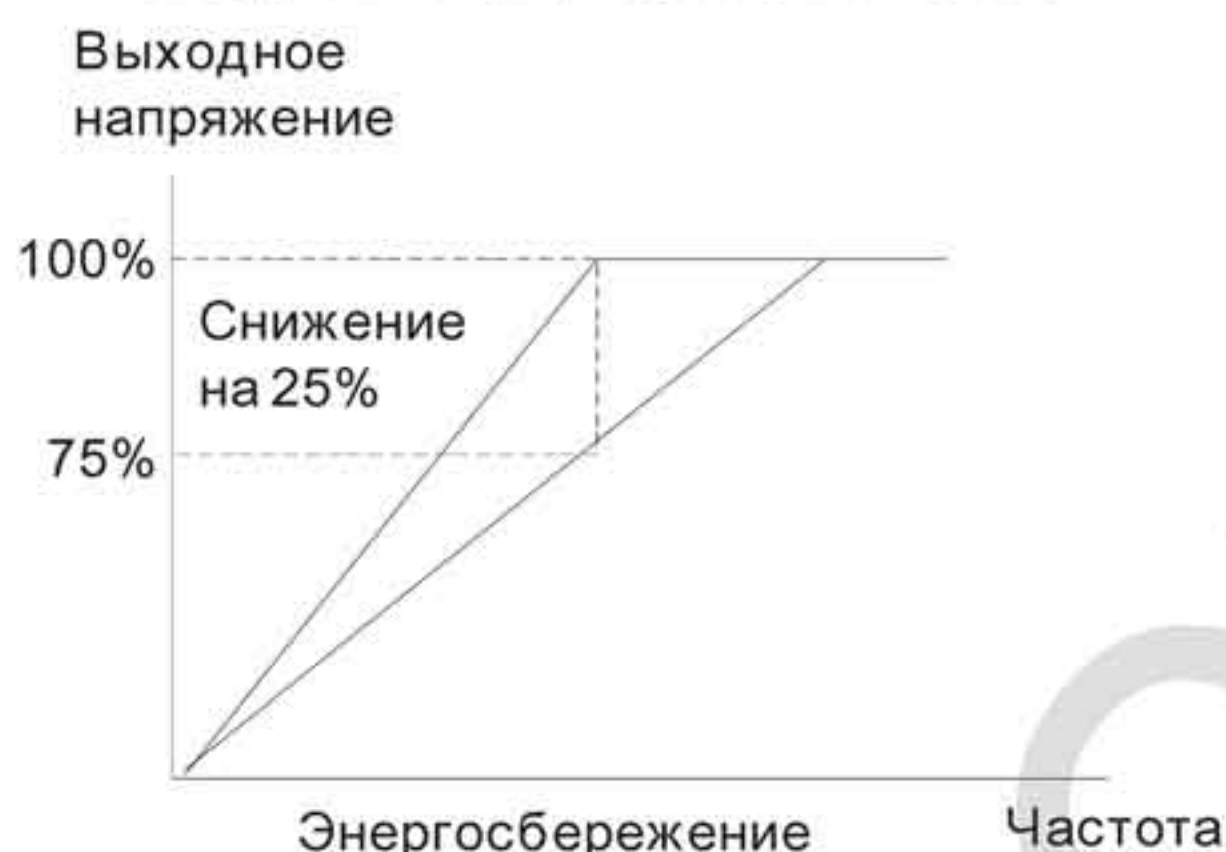
## 07 – 21 Функция автоматического энергосбережения

Заводское значение: 0

Значения: 0: Выкл.

1: Разрешено

- При включенном режиме энергосбережения преобразователь будет выдавать полное напряжение на двигатель в процессе разгона и замедления. При постоянной скорости преобразователь будет вычислять оптимальное напряжение, которое нужно подать на двигатель, в зависимости от нагрузки. При этом выходное напряжение в процессе режима энергосбережения может быть на 25 % ниже максимального выходного напряжения. Эта функция не должна использоваться с постоянно изменяющейся нагрузкой или с длительной номинальной нагрузкой.
- При постоянной частоте, то есть при постоянной установившейся скорости двигателя, выходное напряжение преобразователя будет автоматически снижаться при снижении нагрузки двигателя. Это позволяет работать в режиме энергосбережения с минимальными выходными напряжением и током.



## 07 – 22 Коэффициент автоматического энергосбережения

Заводское значение: 100

Значения: 10~1000%

- Когда параметр 07-21 = 1, данный параметр может использоваться для регулировки глубины уровня автоматического сбережения. По умолчанию - 100%. Если уровень энергосбережения не удовлетворяет, значение параметра можно уменьшить. При появлении рывков двигателя значение параметра нужно увеличить.

## 07 – 23 Функция автоматической регулировки выходного напряжения (AVR)

Заводское значение: 0

Значения: 0: AVR разрешена

1: AVR запрещена

2: AVR запрещена при замедлении

- Номинальное напряжение двигателя 220В/200ВАС 50/60Гц (380VAC 50/60Гц). Входное напряжение может быть 180 В АС ~ 264 В АС (323 В АС ~ 430 В АС) (-15% ~ +10%). Без автоматической регулировки напряжения при сетевом напряжении 240(420)В АС, на выходе привода также будет 240(420) В АС, что приведет к возрастанию температуры, ухудшению параметров изоляции обмоток, а также к появлению нестабильного пускового момента. Длительная эксплуатация в таких условиях, снижает срок службы двигателя, а также приводит к энергетическим потерям.

- 📖 Функция AVR автоматически подстраивает напряжения на выходе ПЧ под рабочее напряжение двигателя. Например, при установленной V/f характеристике 200 В / 50 Гц выходное напряжение на выходе при 50 Гц всегда будет поддерживаться на уровне 200 В, вне зависимости от входного напряжения, которое может быть в диапазоне от 200 до 264 В. При входном напряжении в пределах от 180 до 200 В выходное напряжение на двигатель будет пропорционально входному.
- 📖 Значение 0: Выходная частота ПЧ с включенной функцией AVR формируется исходя из реального напряжения DC шины. Выходное напряжение не изменяется при изменении напряжения DC шины.
- 📖 Значение 1: Выходная частота ПЧ с выключенной функцией AVR формируется исходя из номинального напряжения DC шины. Выходное напряжение будет меняться при изменении напряжения DC шины. Это может привести к скачкам/повышенному току.
- 📖 Значение 2: Функция AVR будет отключена во время торможения, например, при переходе с высокой скорости на низкую.
- 📖 При остановке двигателя с замедлением время остановки может оказаться слишком большим. Если выбрать значение 2 и автоматический разгон/торможение, то останов будет более быстрый и плавный.

## ↖ 07 – 24 Постоянная времени компенсации момента (для V/f и SVC режима)

Заводское значение: 0.500

Значения: 0.001~10.000 сек.

- 📖 При большом значении параметра будет осуществляться более стабильное управление, но задержка отклика на сигнал увеличится. При малом значении параметра будет быстрая реакция на изменение нагрузки, однако при этом возможно неустойчивая работа. Пользователь должен настроить значение данного параметра в соответствии с реальными условиями работы.

## ↖ 07 – 25 Постоянная времени компенсации скольжения (для V/f и SVC режима)

Заводское значение: 0.100

Значения: 0.000~10.000 сек.

- 📖 Параметры 07-24 и 07-25 отвечают за время реакции для компенсации скольжения.
- 📖 При значении параметров 07-24 и 07-25 = 10 сек время реакции будет самой медленной. Но система может стать нестабильной при очень маленьком значении этого параметра.

## ↖ 07 – 26 Уровень компенсации момента (для V/f и SVC режима)

Заводское значение: 0  
1 (при SVC режиме)

Значения: 0~10

- 📖 Если нагрузка на двигателе слишком большая, то часть выходного напряжения ПЧ теряется на сопротивлении обмотки статора, что приводит к недостаточности магнитного потока, повышению выходного тока и падению выходного момента двигателя. Автоматическое изменение выходного напряжения в зависимости от нагрузки позволяет сохранять магнитное поле в воздушном зазоре двигателя постоянным и оптимальным для работы.
- 📖 В V/F режиме напряжение снижается прямо пропорционально снижению частоты. Это приводит к снижению момента на малых скоростях, поскольку индуктивное сопротивление

снижается, а активное остается тем же. Параметр предназначен для увеличения напряжения на двигателе, чтобы повысить момент двигателя на низких частотах.

- Высокое значение уровня компенсации (параметр 07-26) может привести к перегрузке и перегреву двигателя.

## 07 – 27 Уровень компенсации скольжения (для V/f и SVC режима)

Заводское значение: 0.00

Значения: 0.00~10.00

- Для создания крутящего момента асинхронному двигателю необходимо постоянно иметь скольжение. Значением скольжения можно пренебречь при высокой скорости (например, вблизи номинальной частоты вращения или при скольжении 2-3%).
- При работе с переменной частотой вращения скольжение обратно пропорционально синхронной частоте. Другими словами, скольжение будет увеличиваться при снижении синхронной частоты. Двигатель даже может остановиться при снижении синхронной частоты ниже определенного значения. Таким образом, скольжение оказывает большое влияние на точность поддержания низкой скорости двигателя.
- При использовании ПЧ с асинхронным двигателем его скольжение может увеличиваться при увеличении нагрузки, что влияет на точность поддержания скорости.
- Данный параметр предназначен для коррекции выходной частоты, чтобы снизить скольжение двигателя и максимально приблизить скорость двигателя к синхронной скорости вращения при номинальном токе. При повышении тока двигателя выше тока холостого хода (параметр 05-05 для двигателя 1), ПЧ начнет компенсировать скольжение в соответствии с параметром 07-27.
- Если способ управления (параметр 00-11) изменен с V/f на векторный, то значение параметра 07-27 автоматически переключится в 1.00. При возврате к V/f режиму значение параметра 07-27 = 0.00. Пожалуйста, выполните настройку компенсации скольжения после перегрузки при разгоне. Значение параметра рекомендуется задавать от малого к большому. При номинальной нагрузке двигателя выходная частота будет увеличена в соответствии с формулой: Номинальное скольжение двигателя x параметр 07-27. Если фактическая скорость меньше чем требуемая, то нужно увеличить значение параметра и наоборот.

## 07 – 28 Зарезервирован

## 07 – 29 Уровень отклонения скольжения

Заводское значение: 0.0

Значения: 0~100.0%

0: Не контролируется

## 07 – 30 Время измерения отклонения скольжения

Заводское значение: 1.0

Значения: 0.0~10.0 сек.

## 07 – 31 Реакция на превышение скольжения

Заводское значение: 0

Значения: 0: Предупреждение и продолжение работы  
 1: Предупреждение и останов с замедлением  
 2: Предупреждение и останов на выбеге  
 3: Без вывода предупреждения

📖 Параметры 07-29 ... 07-31 предназначены для определения реакции ПЧ на превышения уровня скольжения двигателя при его работе.

## 07 – 32 Коэффициент компенсации неустойчивости вращения

Заводское значение: 1000

Значения: 0~10000  
 0: Выкл.

📖 Двигатель может иметь колебания тока в определённых режимах работы. Для стабилизации работы можно использовать данный параметр. (При работе на высокой частоте или с платой PG, значение 07-32 должно быть равно «0». Для улучшения формы тока при работе на низких частотах необходимо увеличивать значение 07-32).

## 07 – 33 Время обнуления счетчика автоперезапусков после аварии (параметр 07-11)

Заводское значение: 60.0

Значения: 00~6000.0 сек

📖 Этот параметр задает время хранения количества автоперезапусков после аварии (ов, ос, осс). Если в течении данного времени после последнего автоперезапуска не произошло аварийных отключений, то счетчик количества выполненных перезапусков (параметр 07-11) будет сброшен. Если число попыток перезапуска достигло значения, установленного в параметре 07-11 в течение времени меньшем, чем 07-33, то для перезапуска потребуются внешняя команда сброса "RESET".

## 07 – 34 Коэффициент $K_r$ при автоматическом разгоне/замедлении

Заводское значение: 40

Значения: 0~65535

## 07 – 35 Коэффициент $K_i$ при автоматическом разгоне/замедлении

Заводское значение: 0.001

Значения: 0~65535

## 07 – 36

Зарезервированы

~

## 07 – 51



## Группа 08 Параметры ПИД-регулятора

✦ Параметры, отмеченные данным знаком, Вы можете менять во время работы двигателя.

### 08 – 00 Вход для сигнала обратной связи ПИД

Заводское значение: 0

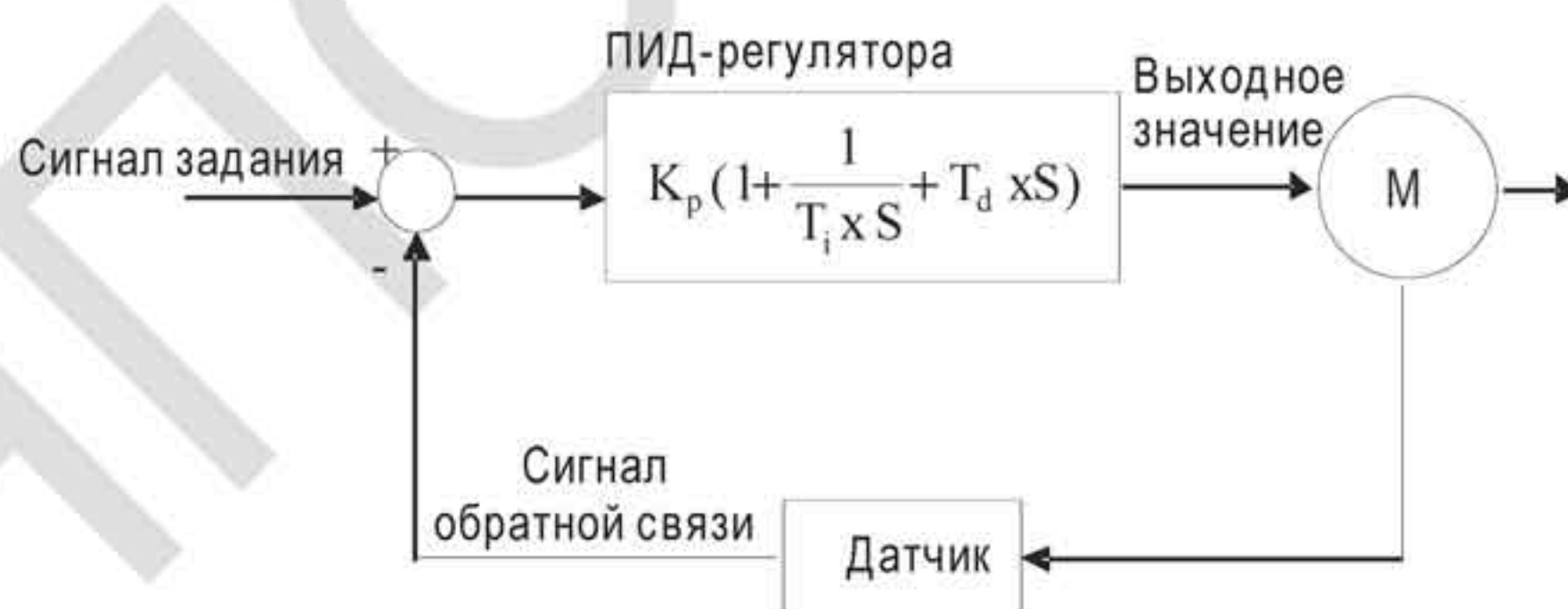
Значения: 0: Нет функции

1: Отрицательная обратная связь на входе AVI1 (параметр 03-00)

4: Положительная обратная связь на входе AVI1 (параметр 03-00)

- 📖 При отрицательной обратной связи: ошибка = заданное значение – сигнал обратной связи. Используется для увеличения выходной частоты при уменьшении фактической величины.
- 📖 При положительной обратной связи: ошибка = сигнал обратной связи – заданное значение. Используется для увеличения выходной частоты при увеличении фактической величины.
- 📖 Типовые применения для ПИД-регулятора
  1. Управление потоком: заданный поток жидкости поддерживается при использовании датчика расхода в качестве обратной связи.
  2. Управление давлением: заданное давление жидкости поддерживается при использовании датчика давления в качестве обратной связи.
  3. Управление расходом воздуха: регулировка воздушного потока осуществляется при использовании датчика расхода воздуха в качестве обратной связи.
  4. Управление температурой: заданная температура поддерживается при использовании термодатчика в качестве обратной связи.
  5. Управление скоростью: точное поддержание заданной частоты вращения двигателя (или приводного механизма) при использовании датчика скорости (энкодера) в качестве обратной связи, также синхронизация скоростей приводов в режиме ведущий-ведомый. В параметре 10.00 задается тип энкодера. Сигнал обратной связи ПИД-регулятора может быть либо 0~+10В или 4-20мА. Он формируется согласно параметру 10.01 (число импульсов энкодера на оборот).

📖 Схема ПИД-регулятора:



$K_p$ : Пропорц. коэф. (P)     $T_i$ : Время интегрир-я (I)     $T_d$ : Время дифф-я (D)    S: Оператор

📖 Принцип ПИД-регулирования

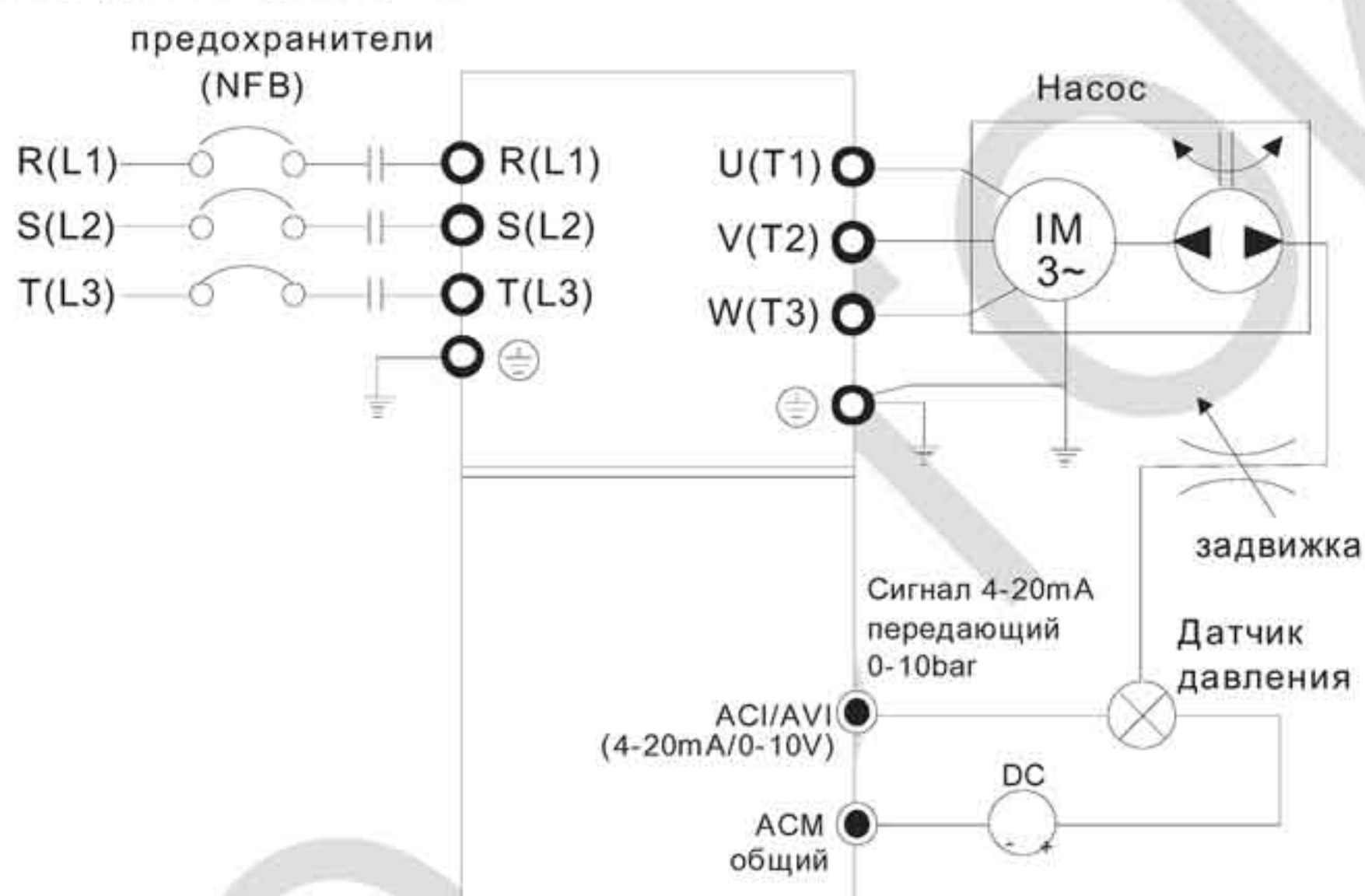
1. Пропорциональный коэффициент (P): служит для пропорционального усиления выходного сигнала относительно входного. Если использовать в регуляторе только этот коэффициент, будет всегда оставаться статическая ошибка (остаточное рассогласование).
2. Время интегрирования (I): выходной сигнал регулятора будет пропорционален интегралу разности входного сигнала по времени. Интегральная составляющая позволяет исключить статическую ошибку регулятора. Время интегрирования задает отношение между интегральной составляющей и ошибкой. Интегральная составляющая будет увеличиваться со временем даже если рассогласование небольшое, что постепенно увеличивает

выходной сигнал регулятора, пока рассогласование не станет нулевым.

3. Время дифференцирования (D): выходной сигнал регулятора будет пропорционален производной по времени от входного сигнала. При устранении рассогласования система может потерять стабильность и войти в автоколебание. Дифференциальная составляющая позволяет подавить колебания и неустойчивость системы. При небольшом отклонении влияние дифференциального коэффициента (D) также незначительное. ПД-регулятор (P+D) эффективен для нагрузок, не имеющих большой инерции.

📖 Пример использования ПИД-регулятора для поддержания постоянного давления в системе водоснабжения:

Заданное давление (bar) – это сигнал задания ПИД-регулятора. Датчик давления (0-10 бар) с выходом (4-20мА) – сигнал обратной связи. После сравнения этих сигналов получается сигнал ошибки (рассогласования). По нему ПИД-регулятор рассчитывает выходной сигнал управления двигателем насоса, используя три составляющие: пропорциональную (P), интегральную (I) и дифференциальную (D). Такое управление позволяет управлять производительностью насоса и получить непрерывный контроль и поддержание постоянного уровня давления.



1. Параметр 00-04 = 10 (Индикация сигнала обратной связи (b) (%))
2. Параметр 01-12 = требуемое время разгона
3. Параметр 01-13 = требуемое время замедления
4. Параметр 00-21 = 0, управление (пуск/стоп) с цифрового пульта
5. Параметр 00-20 = 0, сигнал задания ПИД-регулятора с цифрового пульта
6. Параметр 08-00 = 1 (Отрицательный сигнал обратной связи ПИД-регулятора)
7. Функция аналогового входа ACI (параметр 03-01 = 5, Сигнал обратной связи ПИД-регулятора).
8. Параметр 08-01-08-03 настраиваются в соответствии с характеристиками и требованиями системы
  - 8.1 Если нет колебаний в системе, можно увеличить параметр 08-01 (P)
  - 8.2 Если нет колебаний в системе, можно уменьшить параметр 08-02 (I)

📖 См. описание параметров 08-00 ... 08-21 для ПИД-регулирования.

## ⚡ 08 – 01 Пропорциональный коэффициент (P)

Заводское значение: 1.0

Значения: 0.0~100%

📖 Параметр определяет значение коэффициента усиления замкнутого контура. Чем больше коэффициент, тем быстрее будет реакция системы на изменения сигнала, однако при очень большом коэффициенте могут появиться вибрация и неустойчивость в работе. При

небольшом коэффициенте усиление реакция системы на изменения сигнала будет медленной.

- Если другие составляющие (I и D) будут равны нулю, то будет действовать только пропорциональное управление.

## 08 – 02 Интегральный коэффициент (I)

Заводское значение: 1.00

Значения: 0.00~100.00 сек.

0.00: Выкл.

- Параметр используется для исключения остаточного рассогласования в установившемся режиме системы. Интегральное управление будет действовать, пока ошибка не равна 0. Чем меньше время интегрирования (параметр 08-02), тем больше действие интегральной составляющей. Интегральная составляющая позволяет уменьшить перерегулирование, автоколебания и увеличить устойчивость системы. При этом ошибка рассогласования будет уменьшаться. Обычно интегрирование используется в составе ПИ- и ПИД-регулятора.
- Параметр используется для задания времени интегрирования И-регулятора. При большом значении времени интегрирования реакция системы будет медленной. При малом значении параметра реакция системы становится быстрой, но возможно возникновение автоколебаний.
- При значении «0.00» параметр 08-02 отключен.

## 08 – 03 Дифференциальный коэффициент (D)

Заводское значение: 0.00

Значения: 0.00~1.00 сек.

- Параметр определяет время затухания переходных процессов. При малом значении дифференциального коэффициента затухание переходных процессов будет происходить медленней, при большом значении - быстро. Этот коэффициент помогает повысить стабильность системы, снизить перерегулирование и сократить время переходных процессов. Но дифференциальная составляющая усиливает влияние помех. Чем больше значение этого параметра, тем выше проявление помех. При отсутствии изменений заданного значения сигнал дифференциального регулятора = 0. Поэтому он должен использоваться совместно с пропорциональной и интегральной составляющей. Обычно дифференцирование используется в составе ПД- и ПИД-регулятора.
- Дифференциальный регулятор реагирует на изменение ошибки ПИД-регулятора. Подходящее время дифференцирования может снизить перерегулирование от P и I регуляторов и увеличить стабильность системы. Но слишком большое время дифференцирования может вызвать автоколебания системы.
- Дифференциальный контроллер противодействует предполагаемым отклонениям регулируемой величины и не может снижать помехи. Не рекомендуется использовать дифференциальный коэффициент при наличии больших помех.

## 08 – 04 Верхнее ограничение интегрирования

Заводское значение: 100.0

Значения: 0.0~100.0%

- Параметр определяет верхнюю границу интегральной составляющей и ограничивает выходную частоту. Формула: верхнее ограничение = Макс частота (01-00) x (08-04 %).
- Слишком большое значение параметра приведет к медленной реакции на внезапное изменение нагрузки. Это может привести к остановке двигателя или поломке оборудования.

## 08 – 05 Ограничение выходной частоты при ПИД

Заводское значение: 100.0

Значения: 0.0~110.0%

- Этот параметр задает предел максимальной выходной частоты ПЧ при ПИД-регулировании. Ограничение вых. частоты = макс. выходная частота (параметр 01.00) X параметр 08-05 %.

## 08 – 06 Значение обратной связи ПИД-регулятора

Заводское значение: Только чтение

Значения -200.00 ~ 200.00%

- Этот параметр показывает значение обратной связи ПИД-регулятора.

## 08 – 07 Задержка для ПИД

Заводское значение: 0.0

Значения: 0.0~35.0 сек.

- Во избежание усиления шума на выходе регулятора, применен низкочастотный фильтр, который помогает сглаживать колебания. Повышение параметра увеличит время реакции ПЧ.
- Фактически устанавливается задержка на выходе ПИД-регулятора. Она может сгладить выходной сигнал. Чем выше задержка для ПИД, тем медленнее реакция системы.
- Неверное значение этого параметра может привести к автоколебаниям системы.

## 08 – 08 Время обнаружения сигнала обратной связи

Заводское значение: 0.0

Значения: 0.0~3600.0 сек.

- Функция действует только для сигнала обратной связи по входу АС1 4-20мА.
- Параметр задает время с момента пропадания сигнала обратной связи, по истечении которого будет выведено сообщение об ошибке. Это может быть использовано для настройки времени ожидания сигнала при его инициализации.
- При значении параметра равном «0» обнаружения пропадания сигнала обратной связи не будет.

## 08 – 09 Реакция на ошибку обратной связи

Заводское значение: 0

Значения: 0: Предупреждение и продолжение работы  
 1: Предупреждение и останов с замедлением  
 2: Предупреждение и останов на выбеге  
 3: Предупреждение и продолжение работы на последней скорости

- Функция действует только для сигнала обратной связи по входу АС1.
- Параметр определяет действие ПЧ при потере аналогового сигнала обратной связи при работе с ПИД-регулятором.

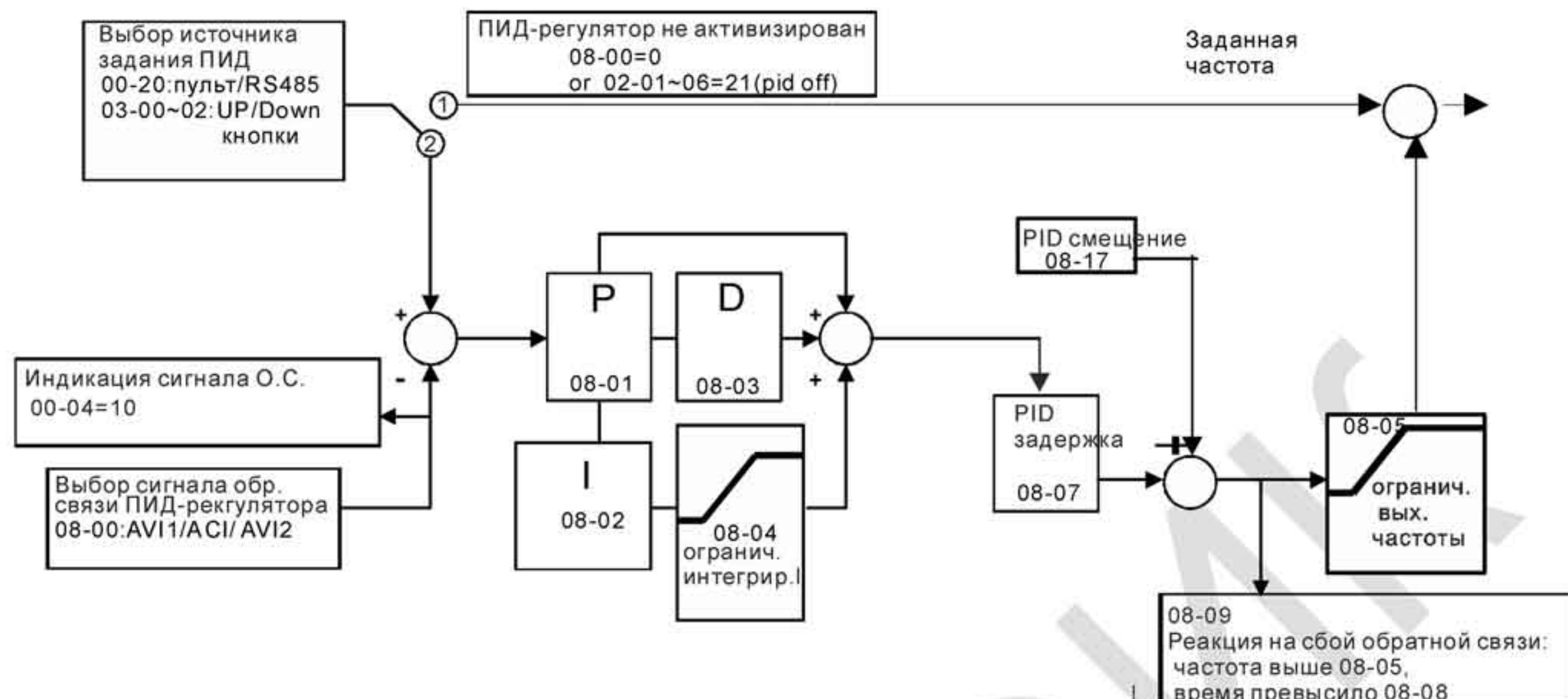
- ↗ **08 – 13** Рассогласование при ПИД-регулировании Заводское значение: 10.0  
Значения: 1.0~50.0%
- 
- ↗ **08 – 14** Время рассогласования ПИД Заводское значение: 5.0  
Значения: 0.1~300.0 сек.
- 
- 08 – 15** Зарезервировано
- ↗ **08 – 16** Выбор источника смещения ПИД Заводское значение: 0  
Значения: 0: Настраиваемый параметр 08-17  
1: Аналоговый вход
- 
- ↗ **08 – 17** Смещение ПИД Заводское значение: 0  
Значения: -100.0~+100.0%
- 
- 08 – 20** Выбор режима ПИД Заводское значение: 0  
Значения: 0: Последовательный режим ПИД-регулирования  
1: Параллельный режим

📖 **ПИ-управление:** При наличии только пропорционального коэффициента нельзя полностью устранить небольшое значение ошибки. Поэтому используется совместно пропорционально и интегральное управление (ПИ), которое позволяет компенсировать медленно накапливающуюся ошибку. При большом значении интегральной составляющей, будет увеличена задержка на быстрое изменения сигнала управления. Коэффициент пропорциональности может использоваться отдельно в системах, имеющих в своем составе интегральные составляющие.

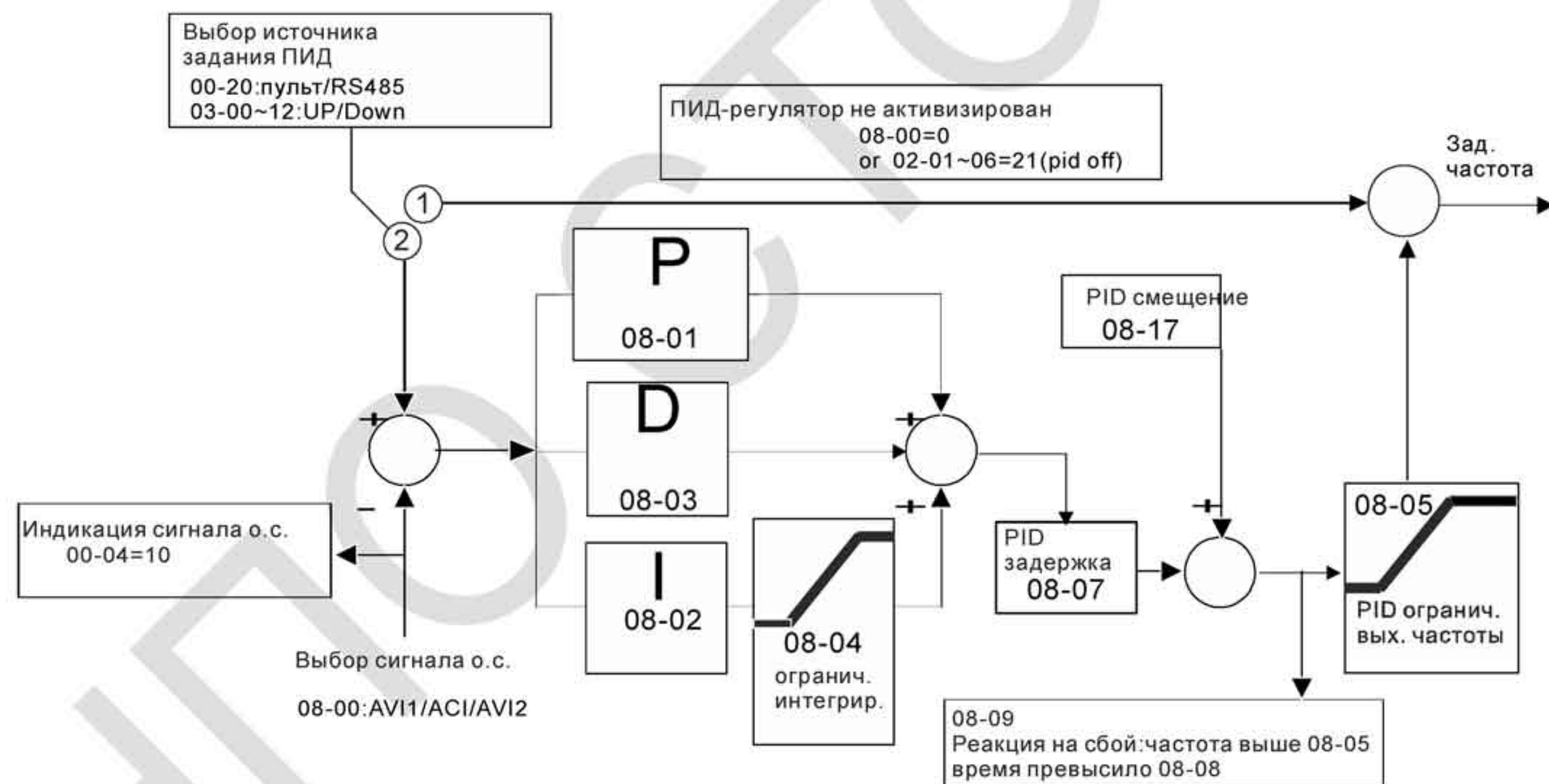
📖 **ПД-управление:** При возникновении отклонения от заданной величины система немедленно отреагирует изменением выходного сигнала. Причем для удержания заданного сигнала изменение на выходе могут быть больше, чем вызвавший это изменение сигнал. При небольшом отклонении влияние пропорционального коэффициента (P) также незначительное. При управлении инерционной нагрузкой (с интегральной составляющей) одним только пропорциональным регулятором могут возникать вибрации. Поэтому для снижения вибраций и стабилизации системы необходимо к пропорциональному регулятору добавить дифференциальный. Другими словами, данный тип управления эффективен для нагрузок, не имеющих большой инерции.

📖 **ПИД управление:** Данный тип управления включает использование всех трёх составляющих и позволяет лучшим образом оптимизировать работу регулятора. Использование ПИД управления позволяет получить точную, быстродействующую и стабильную следящую систему.

### Последовательный режим ПИД-регулирования



### Параллельный режим ПИД-регулирования



## 08 – 21 Изменение направления при ПИД

Заводское значение: 0

Значения: 0: Изменение направления запрещено

1: Изменение направления разрешено

## 08 – 10 Частота перехода в спящий режим

Заводское значение: 0.00

Значения: 0.00~599.00 Гц или 0~200.00%

## 08 – 11 Частота выхода из спящего режима

Заводское значение: 0.00

Значения: 0.00~599.00 Гц или 0~200.00%

- При 08-18 = 0 диапазон значений параметров 08-10 и 08-11 = 0~599.00 Гц
- При 08-18 = 1 диапазон значений параметров 08-10 и 08-11 = 0~200.00%
- Параметр 08-10 определяет будет ли ПЧ входить в спящий режим по частоте. Если 08-10 = 0, то вход в спящий режим выключен.
- При задании 08-10 и 08-11 в процентах: За 100% принимается не максимально возможное значение сигнала задания, а текущее значение.

## 08 – 12 Задержка входа в спящий режим

Заводское значение: 0.0

Значения: 0.00~599.00 сек.

- Если задаваемая частота будет ниже частоты перехода в спящий режим в течение времени, указанного в параметре 08-12, то ПЧ выключит двигатель и будет ожидать, когда задаваемая частота станет выше параметра 08-11.

## 08 – 18 Работа функции спящего режима с ПИД-регулятором

Заводское значение: 0

Значения: 0: В соответствии с командой задания частоты на выходе ПИД-регулятора;

1: В соответствии с сигналом обратной связи ПИД-регулятора

Параметр 08-18=0 означает, что параметры 08-10 и 08-11 выражаются в Гц в диапазоне 0~599.00 Гц.

Параметр 08-18=1 означает, что параметры 08-10 и 08-11 выражаются в % в диапазоне 0~200.00%.

## 08 – 19 Предельные значения выхода из спящего режима

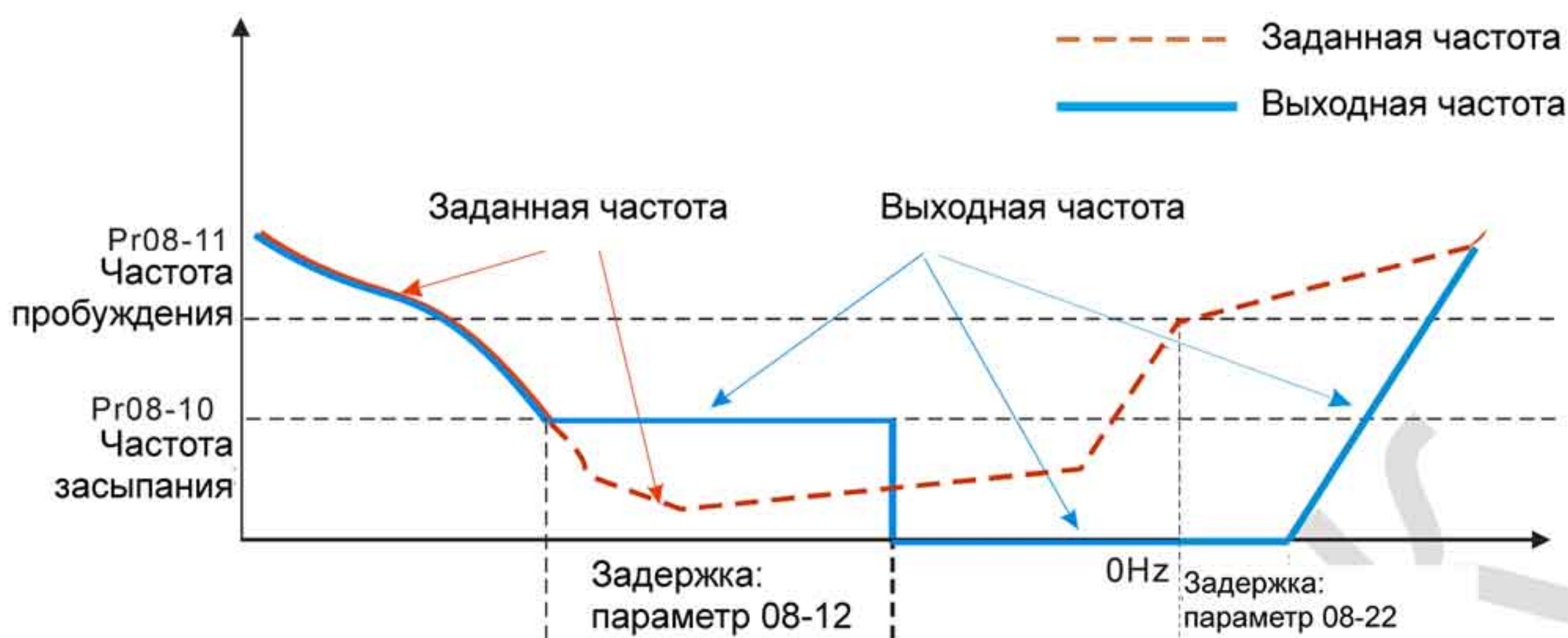
Заводское значение: 50.0%

Значения: 0~200%

Существуют три вида перехода в спящий режим и выхода из него.

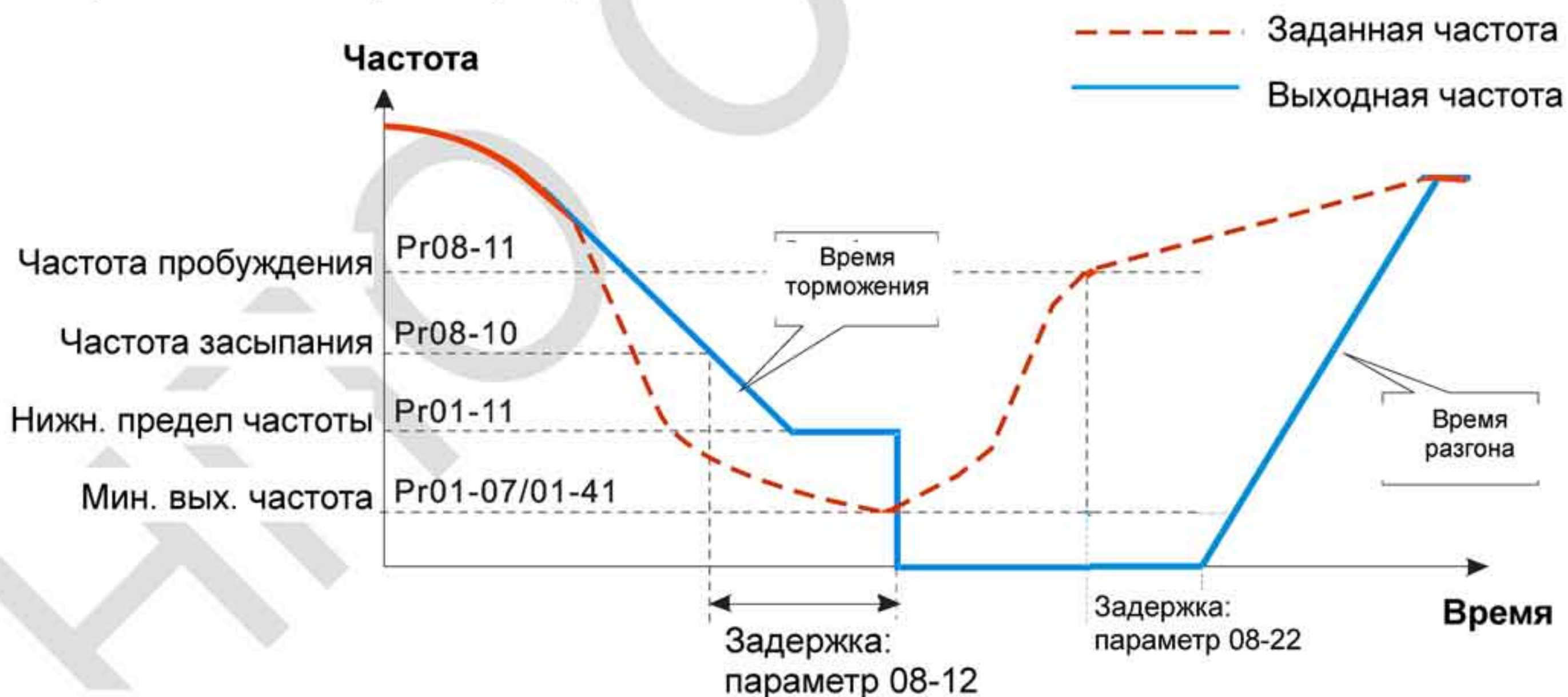
### **01: По команде задания частоты (ПИД-регулятор выключен, 08-00=0, только в режиме V/F)**

Если заданная частота станет ниже частоты перехода в спящий режим, то ПЧ будет в течение задержки перехода в спящий режим работать на этой частоте, а затем перейдет в спящий режим (0 Гц).



### 02: По сигналу задания частоты ПИД-регулятором

Когда частота станет ниже частоты перехода в спящий режим, ПЧ начнет отсчет времени задержки входа в спящий режим одновременно со снижением выходной частоты (согласно времени замедления в параметре 01-13). Выходная частота будет снижаться до нижнего ограничения выходной частоты (параметр 01-11, если задан) или до минимальной частоты характеристики V/f (параметр 01-07). Если время задержки входа в спящий режим закончится, то ПЧ перейдет в спящий режим (0 Гц). До тех пор, пока время задержки перехода в спящий режим не закончится, ПЧ будет работать на частоте, указанной в параметре 01-11 (если задан) или в параметре 01-07, а затем перейдет в спящий режим (0 Гц).



### 03: Сигнал обратной связи ПИД-регулятора (в %) (ПИД-регулятор включен, параметр 08-00 ≠ 0)

Когда сигнал обратной связи ПИД-регулятора достигнет уровня перехода в спящий режим, ПЧ начнет отсчет времени задержки входа в спящий режим. Одновременно с этим будет происходить снижение выходной частоты (согласно времени замедления в параметре 01-13) до нижнего ограничения выходной частоты (параметр 01-11, если задан) или до минимальной частоты



характеристики V/f (параметр 01-07). Если время задержки входа в спящий режим закончится, то ПЧ перейдет в спящий режим (0 Гц). До тех пор, пока время задержки перехода в спящий режим не закончится, ПЧ будет работать на частоте, указанной в параметре 01-11 (если задан) или в параметре 01-07, а затем перейдет в спящий режим (0 Гц).

**Пример 01 - Отрицательная обратная связь ПИД**

**Пример 02 - Положительная обратная связь ПИД**

※ Параметр 08-10 должен быть больше параметра 08-11.

※ Сигнал на входе ПИД-регулятора 30 кг.

Установлены следующие параметры:

03-00 = 5 (сигнал обратной связи AVI1);

08-00 = 1 (Отрицательная обр. связь на входе AVI1 (параметр 03-00));

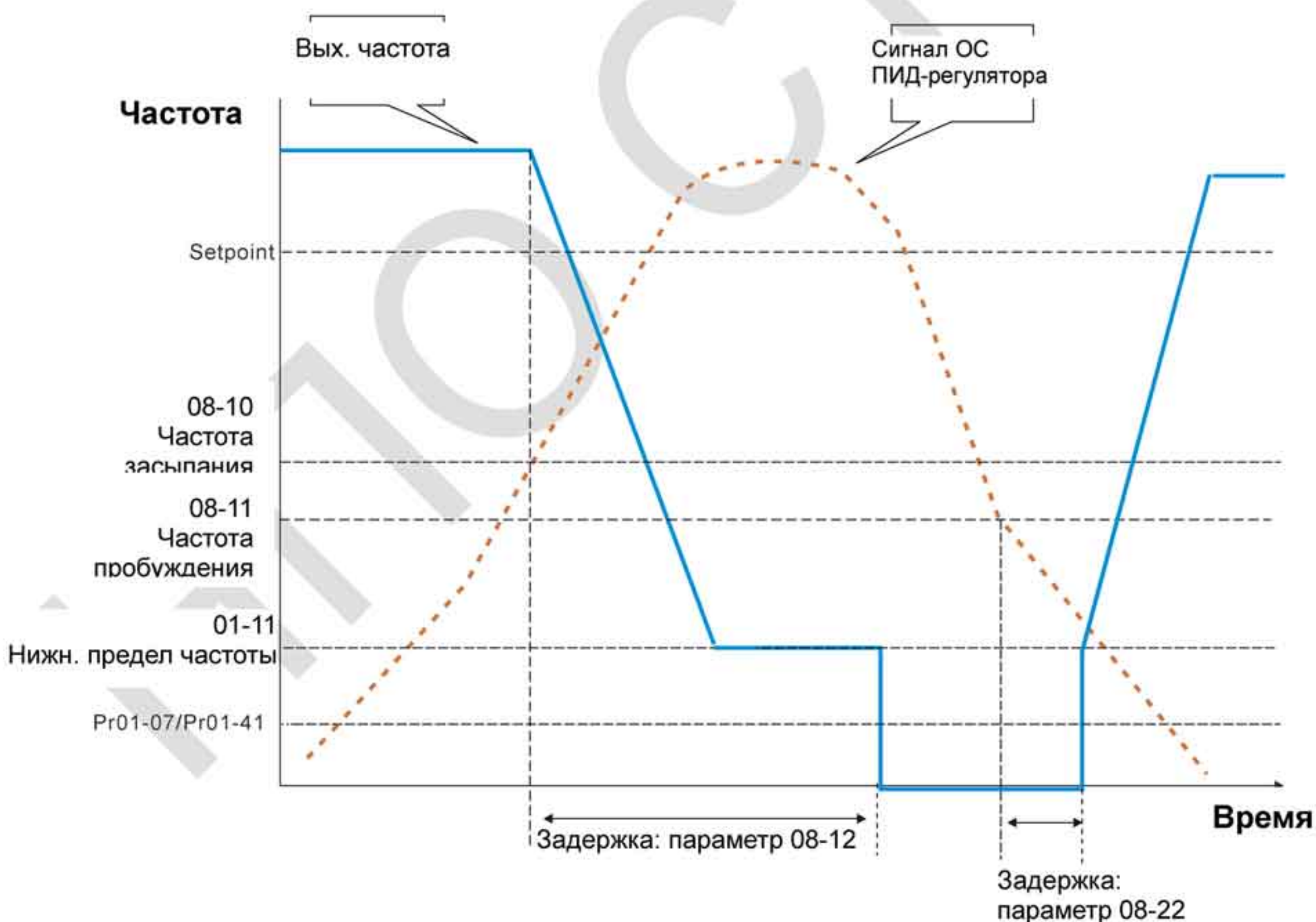
08-10 = 40% (точка перехода в спящий режим 12 кг = 40%\*30 кг);

08-11 = 20% (точка выхода из спящего режима 6кг = 20%\*30 кг);

Если сигнал обратной связи ПИД-регулятора > 12 кг, частота снижается.

Если сигнал обратной связи ПИД-регулятора < 6 кг, частота повышается.

Зона	Значение обратной связи ПИД-регулятора
Спящий режим	При значении больше 12 кг ПЧ перейдет в спящий режим.
Зона гистерезиса	При значении между 6~12кг ПЧ остается в том же состоянии.
Зона выхода из спящего режима	При значении меньше 6 кг ПЧ выйдет из спящего режима.



※ Параметр 08-10 должен быть меньше параметра 08-11.

※ Сигнал на входе ПИД-регулятора 30 кг.

Установлены следующие параметры:

03-00 = 5 (сигнал обратной связи AVI1);

08-00 = 4 (Положительная обр. связь на входе AVI1

(параметр 03-00);

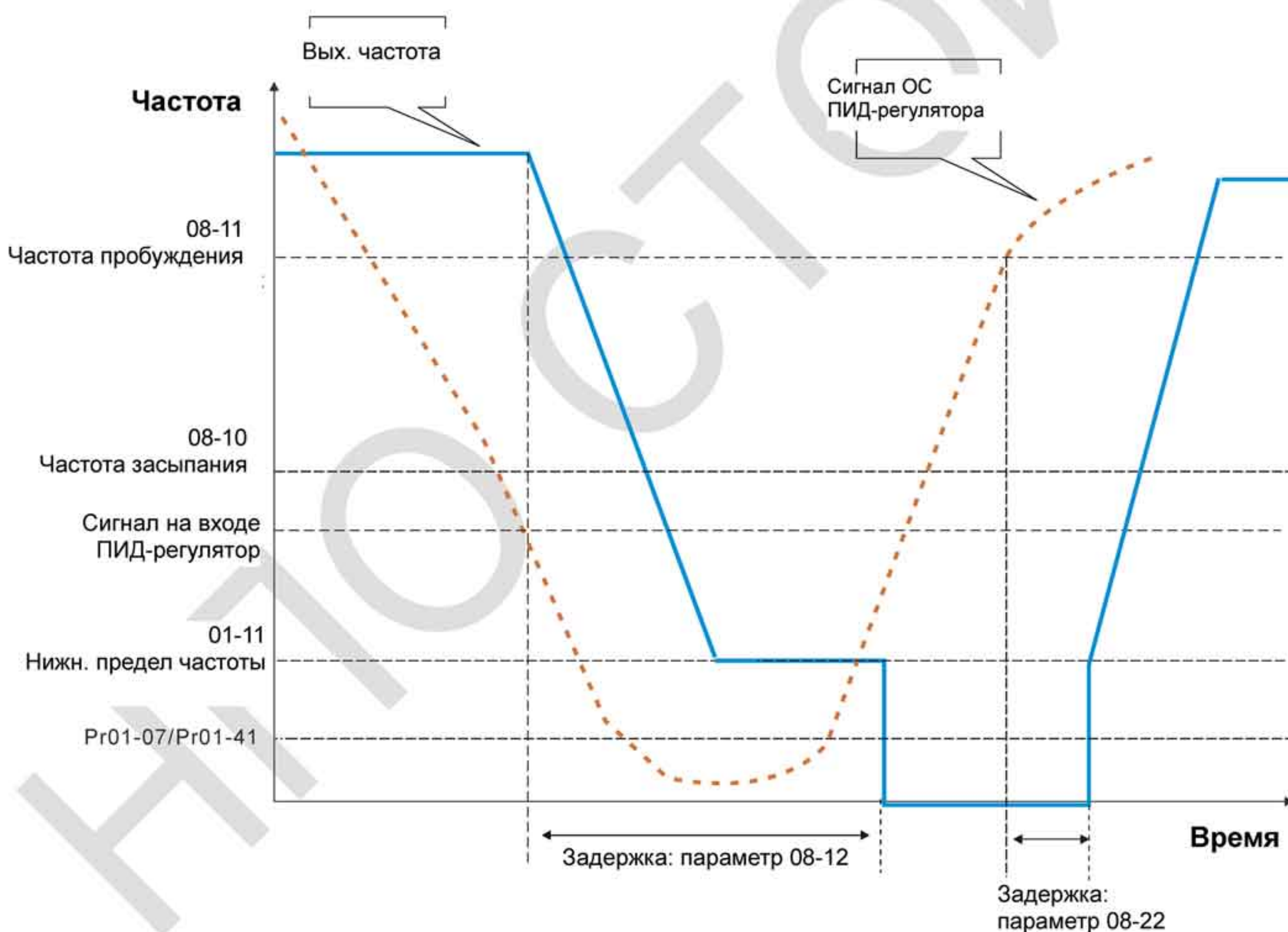
08-10 = 110% (точка перехода в спящий режим 33 кг = 110%\*30 кг);

08-11 = 120% (точка выхода из спящего режима 36 кг = 120%\*30 кг);

Если сигнал обратной связи ПИД-регулятора > 36 кг, частота повышается.

Если сигнал обратной связи ПИД-регулятора < 33 кг, частота снижается.

Зона	Значение обратной связи ПИД-регулятора
Спящий режим	При значении больше 36 кг ПЧ перейдет в спящий режим.
Зона гистерезиса	При значении между 33~36кг ПЧ остается в том же состоянии.
Зона выхода из спящего режима	При значении меньше 33 кг ПЧ выйдет из спящего режима.



⚡ **08 – 22** Время задержки выхода из спящего режима

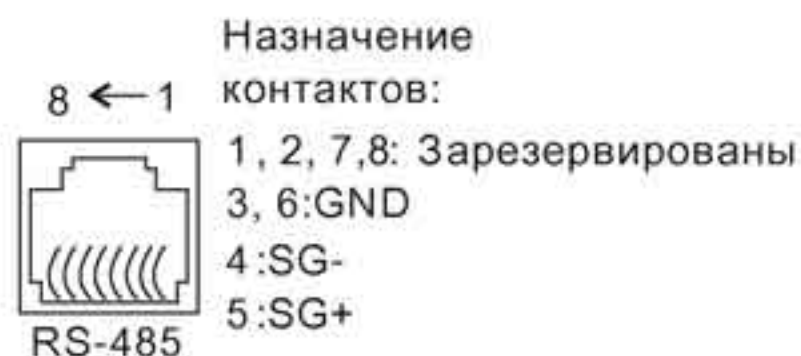
Заводское значение: 0

Значения: 0~ 600.00 сек

## Группа 09 Коммуникационные параметры

⚡ Параметры, отмеченные данным знаком, Вы можете менять во время работы двигателя.

Для связи привода с ПК  
рекомендуется использовать  
коммуникационные конвертеры  
Delta IFD6500 или IFD6530.



### ⚡ 09 – 00 Адрес ПЧ по COM1

Заводское значение: 1

Значения: 1~254

📖 В параметре указывается адрес ПЧ для работы в сети RS-485. При наличие нескольких преобразователей или других устройств в одной сети адреса не должны повторяться, то есть у каждого устройства должен быть свой индивидуальный, отличающийся от других адрес.

### ⚡ 09 – 01 Скорость передачи по COM1

Заводское значение: 9.6

Значения: 4.8~115.2 кб/с

📖 Параметр определяет скорость обмена по RS-485 между ведущим устройством (например, контроллером) и преобразователем частоты.

### ⚡ 09 – 02 Реакция на потерю связи по COM1

Заводское значение: 3

Значения: 0: Предупреждение и продолжение работы  
1: Предупреждение и останов с замедлением  
2: Предупреждение и останов на выбеге  
3: Продолжение работы, без выдачи предупреждения

📖 Параметр определяет действие ПЧ при обнаружении ошибки или потери связи по интерфейсу RS485.

### ⚡ 09 – 03 Тайм-аут для COM1

Заводское значение: 0.0

Значения: 0.0~100.0 сек.  
0.0: Выкл.

📖 Устанавливается время ожидания установки связи по RS-485 или с пультом.

### ⚡ 09 – 04 Протокол обмена по COM1

Заводское значение: 1

Значения: 1: 7, N, 2 для ASCII  
2: 7, E, 1 для ASCII  
3: 7, O, 1 для ASCII

- 4: 7, E, 2 для ASCII
- 5: 7, O, 2 для ASCII
- 6: 8, N, 1 для ASCII
- 7: 8, N, 2 для ASCII
- 8: 8, E, 1 для ASCII
- 9: 8, O, 1 для ASCII
- 10: 8, E, 2 для ASCII
- 11: 8, O, 2 для ASCII
- 12: 8, N, 1 для RTU
- 13: 8, N, 2 для RTU
- 14: 8, E, 1 для RTU
- 15: 8, O, 1 для RTU
- 16: 8, E, 2 для RTU
- 17: 8, O, 2 для RTU

- 📖 Управление преобразователем от компьютера или от контроллера.
- 📖 Преобразователь частоты VFD-CP2000 может быть настроен для связи в Modbus сетях, использующих один из следующих режимов: ASCII (Американский Стандартный Код для Информационного Обмена) или RTU (Периферийное устройство). Пользователи могут выбирать режим наряду с протоколом связи последовательного порта, используя параметр 09-04.
- 📖 Режим ASCII: Каждый 8-битный блок данных состоит из комбинации двух ASCII символов. Например, один байт данных: 64Hex, показан как «64» в ASCII, содержит «6» - (36 Hex) и «4» - (34 Hex).

### 1. Описание кодов:

Коммуникационный протокол является шестнадцатиричным. В таблице приведено соответствие Hex-символов и их ASCII-кодов. Например:

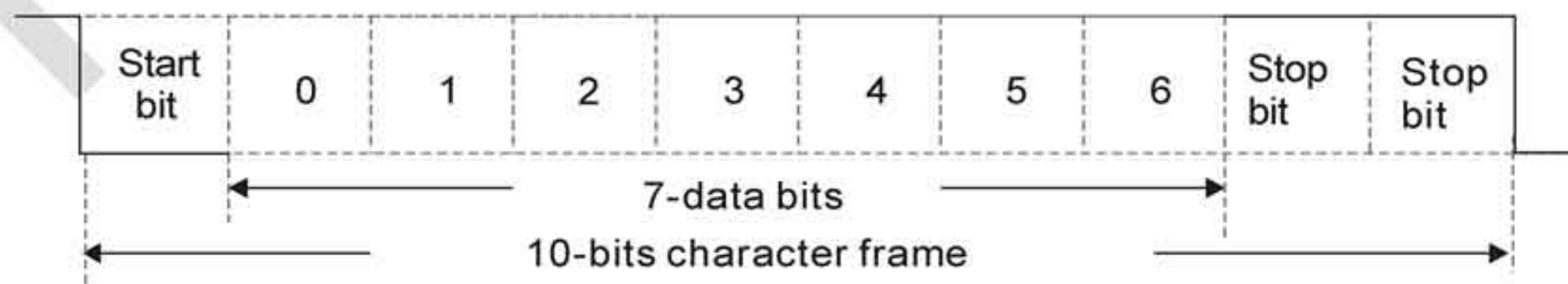
Символ	'0'	'1'	'2'	'3'	'4'	'5'	'6'	'7'
ASCII код	30H	31H	32H	33H	34H	35H	36H	37H

Символ	'8'	'9'	'A'	'B'	'C'	'D'	'E'	'F'
ASCII код	38H	39H	41H	42H	43H	44H	45H	46H

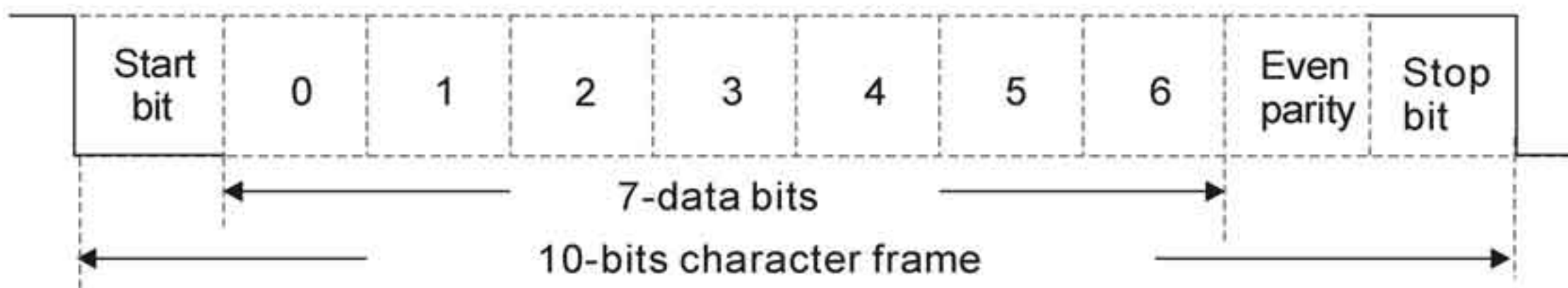
### Формат данных

10-битный кадр передачи данных (для ASCII):

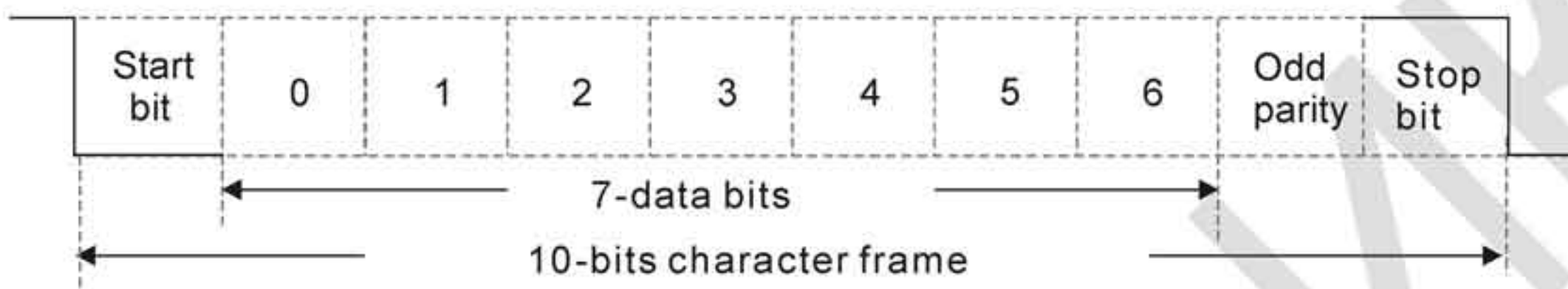
( формат данных 7, N , 2 )



( формат данных 7, E , 1 )

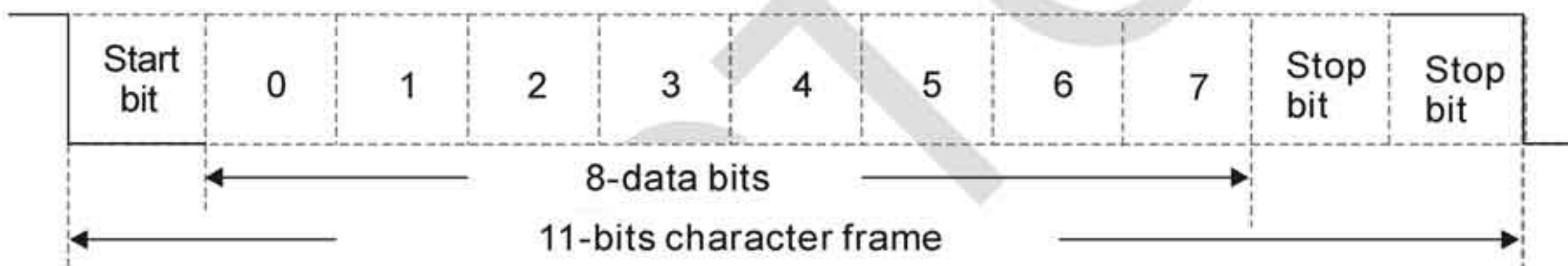


( формат данных 7, O , 1 )

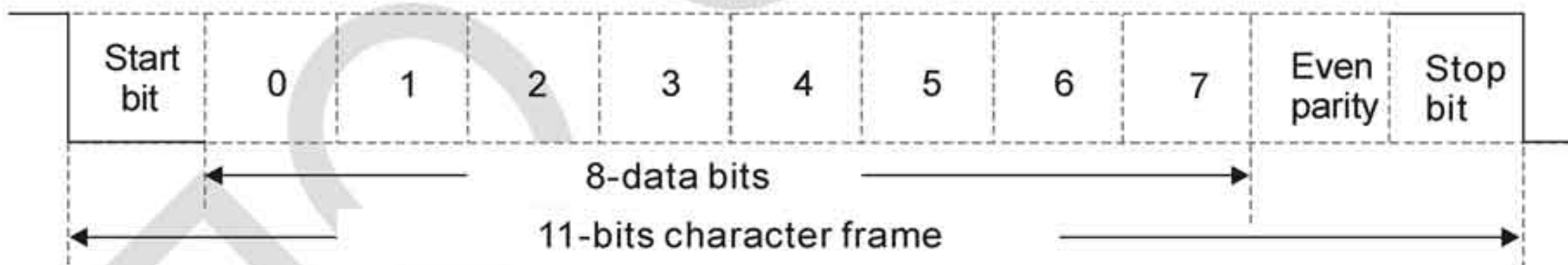


11-битный кадр передачи данных (для RTU):

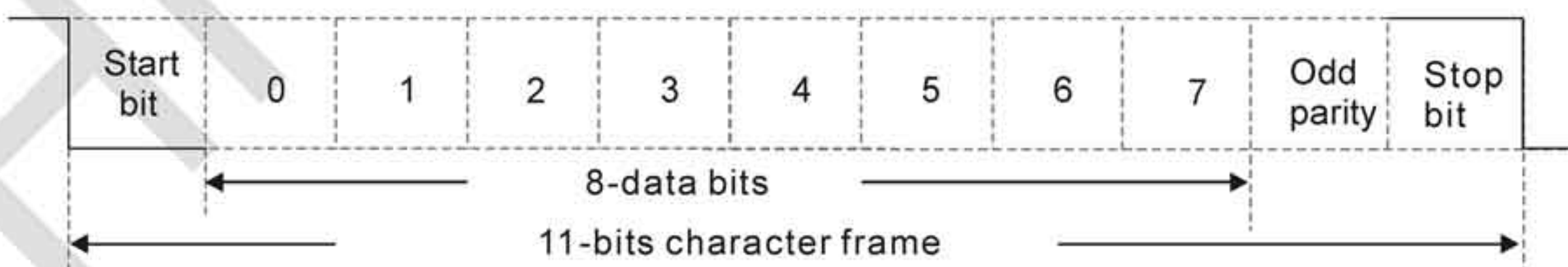
( формат данных 8, N , 2 )



( формат данных 8, E , 1 )



( формат данных 8, O , 1 )



## 2. Коммуникационный протокол

Коммуникационный блок данных:

**ASCII режим:**

STX	Стартовый символ = ':' (3AH)
Адрес Hi	Коммуникационный адрес:
Адрес Lo	8-битный адрес, состоящий из 2-х ASCII-кодов
Функция Hi	Код команды:
Функция Lo	8-битная команда, состоящая из 2-х ASCII-кодов
DATA (n-1)	Данные:
.....	n×8-бит данных, состоящих из 2-х ASCII-кодов
DATA 0	n≤16, максимум 32 ASCII-кодов
LRC CHK Hi	LRC контрольная сумма:
LRC CHK Lo	8-битная контрольная сумма, 2 ASCII-кода
END Hi	Символы окончания:
END Lo	END1= CR (0DH), END0= LF(0AH)

**RTU режим:**

START	Интервал молчания - более 10 мс
Адрес	Коммуникационный адрес: 8-битный адрес
Function	Код команды: 8 бит
DATA (n-1)	Данные:
.....	n×8-бит данных, n≤16
DATA 0	
CRC CHK Low	CRC контрольная сумма:
CRC CHK High	16-битная контрольная сумма из 2-х 8-битных символов
END	Интервал молчания - более 10 мс

Address (Коммуникационный адрес ПЧ)

Допустимое значение адресов находится в диапазоне от 0 до 254. Адрес «0», указанный в команде передачи означает, что данные будут переданы всем устройствам, причем ответного сообщения при этом не формируется.

00H: обращение ко всем устройствам

01H: обращение к устройству с адресом 01

0FH: обращение к устройству с адресом 15

10H: обращение к устройству с адресом 16

⋮

FEH: обращение к устройству с адресом 254

**Function (код команды) и DATA (данные)**

Формат символов данных зависит от командных кодов.

03H: чтение данных из регистра

06H: запись данных в один регистр

Пример: чтение 2 слов из регистров с начальным адресом 2102H, VFD с адресом 01H.

**ASCII режим:**

Командное сообщение:

STX	' :
Адрес	'0'
	'1'
Функция	'0'
	'3'
Стартовый адрес данных	'2'
	'1'
	'0'
Число данных (в словах)	'2'
	'0'
	'0'
	'2'
LRC Check	'D'
	'7'
END	CR
	LF

Ответное сообщение:

STX	' :
Адрес	'0'
	'1'
Функция	'0'
	'3'
Число данных (в байтах)	'0'
	'4'
Содержание данных по адресу 2102H	'1'
	'7'
	'7'
Содержание данных по адресу 2103H	'0'
	'0'
	'0'
	'0'
LRC Check	'7'
	'1'
END	CR
	LF

**RTU режим:**

Командное сообщение:

Адрес	01H
Функция	03H
Стартовый адрес данных	21H
	02H
Число данных (в словах)	00H
	02H
CRC CHK Low	6FH
CRC CHK High	F7H

Ответное сообщение:

Адрес	01H
Функция	03H
Число данных (в байтах)	04H
Содержание данных по адресу 2102H	17H
	70H
Содержание данных по адресу 2103H	00H
	00H
CRC CHK Low	FEH
CRC CHK High	5CH

06H: запись данных в один регистр.

Пример: запись числа 6000(1770H) в регистр 0100H. ПЧ с адресом 01H.

**ASCII режим:**

Командное сообщение:

STX	' :
Адрес	'0'
	'1'
Функция	'0'
	'6'
Адрес данных	'0'
	'1'
	'0'
Содержание данных	'0'
	'1'
	'7'
	'7'
LRC Check	'7'
	'1'
END	CR

Ответное сообщение:

STX	' :
Адрес	'0'
	'1'
Функция	'0'
	'6'
Адрес данных	'0'
	'1'
	'0'
Содержание данных	'1'
	'7'
	'7'
	'0'
LRC Check	'7'
	'1'
END	CR

	LF		LF
--	----	--	----

**RTU режим:**

## Командное сообщение:

Адрес	01H
Функция	06H
Адрес данных	01H 00H
Содержание данных	17H 70H
CRC CHK Low	86H
CRC CHK High	22H

## Ответное сообщение:

Адрес	01H
Функция	06H
Адрес данных	01H 00H
Содержание данных	17H 70H
CRC CHK Low	86H
CRC CHK High	22H

10H: запись данных в несколько регистров

Пример: Задание предустановленных скоростей,

параметр 04-00=50.00 (1388H), параметр 04-01=40.00 (0FA0H). ПЧ с адресом 01H.

**ASCII режим:**

## Командное сообщение:

STX	':'
ADR 1	'0'
ADR 0	'1'
CMD 1	'1'
CMD 0	'0'
Стартовый адрес данных	'0'
	'5'
	'0'
Число данных (в словах)	'0'
	'0'
	'2'
Число данных (в байтах)	'0'
	'4'
Данные 1	'1'
	'3'
	'8'
Данные 2	'0'
	'F'
	'A'
LRC Check	'0'
	'9'
END	'A'
	CR LF

## Ответное сообщение:

STX	':'
ADR 1	'0'
ADR 0	'1'
CMD 1	'1'
CMD 0	'0'
Стартовый адрес данных	'0'
	'5'
	'0'
Число данных (в словах)	'0'
	'0'
	'2'
LRC Check	'E'
	'8'
END	CR LF

**RTU режим:**

## Командное сообщение:

ADR (Адрес)	01H
CMD	10H
Стартовый адрес данных	05H
Число данных (в словах)	00H
	00H

## Ответное сообщение:

ADR	01H
CMD 1	10H
Стартовый адрес данных	05H
Число данных (в словах)	00H
	00H



Число данных (в байтах)	02H 04	CRC Check Low	02H 41H
Данные 1	13H 88H	CRC Check High	04H
Данные 2	0FH A0H		
CRC Check Low	'9'		
CRC Check High	'A'		

**Проверка контрольной суммы****ASCII режим:**

LRC (продольная проверка избыточности) рассчитывается следующим образом: суммируются значения байтов начиная с ADR1 до последнего символа данных и вычитается из 100H.

Например,

$01H+03H+21H+02H+00H+02H=29H$ ,  $= 100 - 29H = \underline{D7H}$ .

**RTU режим:**

CRC (циклическая проверка по избыточности) рассчитывается следующим образом:

**Шаг 1:** Загрузка в 16-битный регистр (называемый CRC регистром) числа FFFFH.

**Шаг 2:** Исключающее ИЛИ первому 8-bit байту из командного сообщения с байтом младшего порядка из 16-битного регистра CRC, помещение результата в CRC регистр.

**Шаг 3:** Регистр сдвигается вправо (в направлении младшего бита) на 1 бит, старший бит заполняется нулем.

**Шаг 4:** Если младший бит регистра равен 0, то повторяется шаг 3, в противном случае, производится операция "исключающее ИЛИ" регистра CRC с полиномиальным значением A001H.

**Шаг 5:** Шаги 3 и 4 повторяются до тех пор, пока все восемь сдвигов не будут выполнены. Затем, полный 8-битный байт будет обработан.

**Шаг 6:** Шаги со 2 по 5 повторяются для следующих 8-битных байтов из командного сообщения. Это повторяется до тех пор, пока все байты сообщения не будут обработаны. Окончательное содержание CRC регистра и есть контрольная сумма. При передаче значения CRC в сообщении старшие и младшие байты значения CRC меняются местами, то есть сначала будет передан младший байт.

Следующий пример демонстрирует вычисление CRC с использованием языка C. Функция берет два аргумента:

Unsigned char\* data ← a pointer to the message buffer

Unsigned char length ← the quantity of bytes in the message buffer

Функция возвращает значение CRC в виде беззнакового целого.

Unsigned int crc\_chk(unsigned char\* data, unsigned char length)

```
{
int j;
unsigned int reg_crc=0xffff;
while(length--){
reg_crc ^= *data++;
for(j=0;j<8;j++){
if(reg_crc & 0x01){ /* LSB(b0)=1 */
reg_crc=(reg_crc>>1) ^ 0xa001;
}else{
reg_crc=reg_crc >>1;
}
}
```

```

}
}

return reg_crc; // return register CRC

```

### 3. Список адресов

Содержание	Адрес	Функция		
Параметры пользователя	GGnnH	GG – группа параметров, nn – параметр. Например, адрес параметра 4-01: 0401H.		
Команда Только запись	2000H	Бит 0~3	0: Нет функции 1: Стоп (STOP) 2: Пуск (Run) 3: Jog + Run	
		Бит 4~5	00B: Нет функции 01B: Вперед (FWD) 10B: Назад (REV) 11B: Изменение направления вращения	
		Бит 6~7	00B: Выбор времени разгона/торможения 1 01B: Выбор времени разгона/торможения 2 10B: Выбор времени разгона/торможения 3 11B: Выбор времени разгона/торможения 4	
		Бит 08~11	0000B: мастер частота 0001B: Предустановленная скорость 1 0010B: Предустановленная скорость 2 0011B: Предустановленная скорость 3 0100B: Предустановленная скорость 4 0101B: Предустановленная скорость 5 0110B: Предустановленная скорость 6 0111B: Предустановленная скорость 7 1000B: Предустановленная скорость 8 1001B: Предустановленная скорость 9 1010B: Предустановленная скорость 10 1011B: Предустановленная скорость 11 1100B: Предустановленная скорость 12 1101B: Предустановленная скорость 13 1110B: Предустановленная скорость 14 1111B: Предустановленная скорость 15	
		Бит 12	1: разрешение функций в битах 06-11	
		Бит 13~14	00B: Нет функции 01B: управление от цифрового пульта (Пуск, Стоп) 10B: управление в соответствии с параметром 00-21 11B: изменение источника управления	
		Бит 15	Зарезервирован	
		2001H	Команда задания частоты (XXX.XXГц)	
		2002H	Бит 0	Бит 0
			Бит 1	Бит 1
			Бит 2	Бит 2
			Бит 3-15	Бит 3-15

Индикация состояния Только чтение	2100H	Код ошибки: см. параметры 06-17 ... 06-22 Старший байт: Код предупреждения Младший байт: Код ошибки																					
	2101H	<table border="1"> <tr> <td>Бит 0</td> <td rowspan="4">Состояние ПЧ 00b: СТОП 01b: Торможение 10b: Готовность 11b: Работа</td> </tr> <tr> <td>Бит 1</td> </tr> <tr> <td>Бит 2</td> <td>1: Jog команда</td> </tr> <tr> <td>Бит 3</td> <td>Направление вращения</td> </tr> <tr> <td>Бит 4</td> <td>00b: FWD (прямое) 01b: переключение с REV на FWD 10b: REV (обратное) 11b: переключение с FWD на REV</td> </tr> <tr> <td>Бит 8</td> <td>1: Задание частоты через коммуникационный интерфейс</td> </tr> <tr> <td>Бит 9</td> <td>1: Задание частоты через аналоговый вход</td> </tr> <tr> <td>Бит 10</td> <td>1: Управление приводом через коммуникационный интерфейс</td> </tr> <tr> <td>Бит 11</td> <td>1: Параметры заблокированы</td> </tr> <tr> <td>Бит 12</td> <td>1: Копирование параметров из пульта разрешено</td> </tr> <tr> <td>Бит 13~15</td> <td>Зарезервирован</td> </tr> </table>	Бит 0	Состояние ПЧ 00b: СТОП 01b: Торможение 10b: Готовность 11b: Работа	Бит 1	Бит 2	1: Jog команда	Бит 3	Направление вращения	Бит 4	00b: FWD (прямое) 01b: переключение с REV на FWD 10b: REV (обратное) 11b: переключение с FWD на REV	Бит 8	1: Задание частоты через коммуникационный интерфейс	Бит 9	1: Задание частоты через аналоговый вход	Бит 10	1: Управление приводом через коммуникационный интерфейс	Бит 11	1: Параметры заблокированы	Бит 12	1: Копирование параметров из пульта разрешено	Бит 13~15	Зарезервирован
	Бит 0	Состояние ПЧ 00b: СТОП 01b: Торможение 10b: Готовность 11b: Работа																					
	Бит 1																						
	Бит 2		1: Jog команда																				
	Бит 3		Направление вращения																				
	Бит 4	00b: FWD (прямое) 01b: переключение с REV на FWD 10b: REV (обратное) 11b: переключение с FWD на REV																					
	Бит 8	1: Задание частоты через коммуникационный интерфейс																					
	Бит 9	1: Задание частоты через аналоговый вход																					
	Бит 10	1: Управление приводом через коммуникационный интерфейс																					
	Бит 11	1: Параметры заблокированы																					
	Бит 12	1: Копирование параметров из пульта разрешено																					
	Бит 13~15	Зарезервирован																					
	2102H	Заданная частота (F) (XXX.XXГц)																					
	2103H	Выходная частота (H) (XXX.XXГц)																					
	2104H	Выходной ток (XX.XXA. Если ток выше 655.35, то XXX.XA. Отброшенный разряд будет записан в старшем байте 211F.)																					
	2105H	Напряжение на шине DC (XXX.XV)																					
	2106H	Выходное напряжение (XXX.XV)																					
	2107H	Текущий шаг при пошаговом управлении скоростью																					
	2109H	Значение счётчика																					
	210AH	Кэффициент мощности (XXX.X)																					
	210BH	Выходной момент (%)																					
	210CH	Фактическая скорость двигателя (XXXXXОб/мин)																					
	210DH	Число импульсов энкодера обратной связи																					
	210EH	Число импульсов PG2																					
	210FH	Выходная мощность (X.XXX кВтч)																					
	2116H	Индикация пользователя (согласно параметру 00-04)																					
211BH	<p>Максимальная установленная частота (F) (параметр 01-00 или 00-26)</p> <p>При параметре 00-26 = 0 значение регистра = параметру 01-00</p> <p>При параметре 00-26 <math>\neq</math> 0 и пульте как источнике команд значение регистра = 00-24*параметр 00-26/параметр 01-00</p> <p>При параметре 00-26 <math>\neq</math> 0 и интерфейсе 485 как источнике команд значение регистра = параметр 09-10 * параметр 00-26 / параметр 01-00</p>																						
2200H	Индикация выходного тока (A) (Если ток выше 655.35, то младший разряд в дробной части будет отброшен (XXX.XA). Отброшенный разряд будет записан в старшем байте 211F.)																						
2201H	Индикация текущего значения счетчика на терминале TRG (c)																						
2202H	Индикация фактической выходной частоты (H) (XXX.XXГц)																						
2203H	Индикация напряжения на шине DC (u) (XXX.XV)																						

2204H	Индикация выходного напряжения на клеммах U, V, W (E) (XXX.XV)
2205H	Индикация коэффициента мощности U, V, W (n) (XXX.X)
2206H	Индикация текущей выходной мощности в кВт (P)
2207H	Индикация рассчитанной или измеренной (с PG) скорости в об/мин (r00: прямое вращение; -00: обратное вращение)
2208H	Индикация рассчитанного выходного момента в % (t0.0: положительный момент; -0.0: отрицательный момент)
2209H	Сигнал обратной связи PG (см. прим.1)
220AH	Аналоговый сигнал обратной связи в % (b)
220BH	Сигнал на входе AVI1 в % от 10В (1.) (см. примечание 2)
220CH	Сигнал на входе ACI в % от 4-20мА/0-10В (2.) (см. примечание 2)
220DH	Сигнал на входе AVI2 в % (3.) (0В~10В соотв. -100~100%) (см. примечание 2)
220EH	Температура IGBT модуля в °С (с.) (XXX.X)
220FH	Температура радиатора в °С (i.) (XXX.X)
2210H	Состояние дискретных входов (вкл/выкл), см. параметр 02-12
2211H	Состояние дискретных выходов (вкл/выкл), см. параметр 02-18
2212H	Индикация текущей скорости в многоскоростном режиме (S)
2213H	Состояние выводов ЦПУ соотв. дискретным входам (d.) (см. прим.3)
2214H	Состояние выводов ЦПУ соотв. дискретным выходам (0.) (см. прим.4)
2215H	Зарезервирован
2216H	
2217H	
2218H	
2219H	Количество переполнений счетчика (0.)
221AH	Индикация GFF в % (G.)
221BH	Зарезервирован
221CH	Индикация данных регистра D1043 ПЛК (C)
221DH	Зарезервирован
221EH	Значение пользовательской величины
221FH	Выходное значение параметра 00-05 (XXX.XXГц)
2222H	Скорость вращения вентилятора ПЧ ПЧ (XXX%)
2223H	Режим управления ПЧ - 0: режим управления скоростью
2224H	Несущая частота ПЧ (XXKHZ)
2225H	Зарезервировано
2226H	Состояние привода бит 1~0 00b: Нет вращения 01b: Вперед 10b: Назад бит 3~2 01b: Готовность ПЧ 10b: Ошибка бит 4 0b: Нет напряжения на выходе ПЧ 1b: Есть напряжение на выходе ПЧ бит 5 0b: Предупреждений нет 1b: Есть предупреждение

	2227H	Рассчитанный выходной момент (в прямом или обратном направлении) (XXXX Нм)
	2229H	Значение счетчика электроэнергии, кВтч (XXXX.X)
	222EH	Заданное значение ПИД (XXX.XX%)
	222FH	Смещение ПИД (XXX.XX%)
	2230H	Выходная частота ПИД-регулятора (XXX.XXГц)
	2231H	Версия внутреннего ПО

#### 4. Исключительная ситуация по ответу:

ПЧ должен вернуть нормальный ответ на полученную от ведущего устройства команду. Ниже приводятся ситуации, в которых преобразователь не дает нормального ответа ведущему устройству, например, компьютеру.

Если ПЧ не принимает сообщения из-за ошибки связи и не отвечает компьютеру, то компьютер исчерпает лимит времени ожидания.

ПЧ принимает сообщение без ошибки, но не может его обработать, ответ исключения возвратится ведущему устройству, а сообщение об ошибке "CExx" будет выведено на цифровой панели преобразователя. "xx" в сообщении "CExx" есть десятичный код равный коду исключения, который описан ниже.

В ответе исключения старший значащий бит первоначального кода команды установлен в 1, и код исключения объясняет условие, которое вызвало исключение.

Например:

ASCII режим:

STX	':'
Адрес	'0'
	'1'
Функция	'8'
	'6'
Код исключения	'0'
	'2'
LRC CHK	'7'
	'7'
END	CR
	LF

RTU режим:

Адрес	01H
Функция	86H
Код исключения	02H
CRC CHK Low	C3H
CRC CHK High	A1H

Описание кодов исключения:

Код исключения	Описание
1	Неправильное значение данных: Код команды, полученный преобразователем, недоступна для распознавания ПЧ.
2	Недоступный адрес данных: Адрес данных, полученный преобразователем, недоступен для распознавания ПЧ.
3	Параметры ПЧ заблокированы: значение не может быть изменено
4	Значение параметра не может быть изменено во время работы
10	Превышение времени связи

09 – 05

~ Зарезервированы

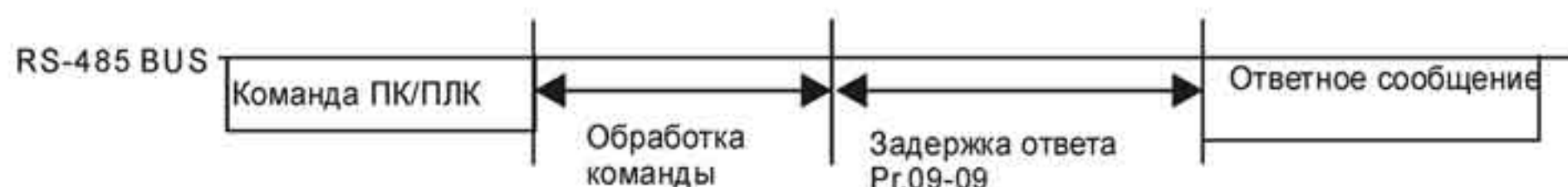
09 – 08

## 09 – 09 Задержка ответа

Заводское значение: 2.0

Значения: 0.0~200.0 мс

Параметр устанавливает время задержки перед отправкой ответного сообщения преобразователем после получения коммуникационной команды от ведущего устройства.



## 09 – 10 Заданная частота по коммуникационному интерфейсу

Заводское значение: 60.00

Значения: 0.00~599.00 Гц

Когда параметр 00-20 = 1 (задание частоты по RS485), в параметре 09-10 сохраняется последнее правильное значение заданной частоты при кратковременном пропадании напряжения питания или отключении ПЧ по ошибке. При последующем включении и отсутствии нового значения частоты по интерфейсу связи текущим значением заданной частоты будет значение параметра 09-10.

- 09 – 11 Блок данных 1
- 09 – 12 Блок данных 2
- 09 – 13 Блок данных 3
- 09 – 14 Блок данных 4
- 09 – 15 Блок данных 5
- 09 – 16 Блок данных 6
- 09 – 17 Блок данных 7
- 09 – 18 Блок данных 8
- 09 – 19 Блок данных 9
- 09 – 20 Блок данных 10
- 09 – 21 Блок данных 11
- 09 – 22 Блок данных 12
- 09 – 23 Блок данных 13
- 09 – 24 Блок данных 14
- 09 – 25 Блок данных 15
- 09 – 26 Блок данных 16

Заводское значение: 0

Значения: 0~65535

📖 В ПЧ предусмотрена специальная группа параметров 09-11...09-20, предназначенная для сохранения значений параметров и передачи их по последовательному интерфейсу.

**09 – 27**

~

Зарезервирован

**09 – 29****09 – 30** Метод декодирования связи

Заводское значение: 1

Значения: 0: Метод 1

1: Метод 2

		Метод 1	Метод 2
Источник команд управления	Пульт	Независит от использования метода 1 или 2.	
	Входы	Независит от использования метода 1 или 2.	
	RS-485	Адресация: 2000h~20FFh	Адресация: 6000h ~ 60FFh
	CANopen	Индексация: 2020-01h~2020-FFh	Индексация: 2060-01h ~ 2060-FFh
	Коммуникационная карта ПЛК	Независит от использования метода 1 или 2.	

**09 – 31** Протокол COM1

Заводское значение: 0

Значение: 0: Modbus 485 (Slave)

1: BACnet

-1: Узел Slave 1 протокола ПЧ Delta (альтернатива CANOpen)

-2: Узел Slave 2 протокола ПЧ Delta

-3: Узел Slave 3 протокола ПЧ Delta

-4: Узел Slave 4 протокола ПЧ Delta

-5: Узел Slave 5 протокола ПЧ Delta

-6: Узел Slave 6 протокола ПЧ Delta

-7: Узел Slave 7 протокола ПЧ Delta

-8: Узел Slave 8 протокола ПЧ Delta

-9: Зарезервировано

-10: Узел Master протокола ПЧ Delta (альтернатива CANOpen)

-11: Зарезервировано

-12: Modbus 485. Внутренний ПЛК-Master

📖 Более подробную информацию для внутреннего протокола см. главу 17 раздел 10 Управляющие терминалы для внутреннего коммуникационного протокола.

📖 Более подробную информацию для ПЛК управления см. Глава 17, раздел 12 Удаленное управление через Modbus.

**09 – 33**

Обнуление команды ПЛК

Заводское значение: 0

Значения: 0~65535

Параметр определяет, будет ли перед каждым циклом выполнения программы ПЛК обнуляться команда задания частоты или скорости и т.п.

Бит	Описание
Бит 0	Установка данного бита означает: Перед каждым циклом выполнения программы ПЛК заданная частота = 0 (обнуляется)
Бит 1	Установка данного бита означает: Перед каждым циклом выполнения программы ПЛК заданный момент = 0 (обнуляется)
Бит 2	Установка данного бита означает: Перед каждым циклом выполнения программы ПЛК ограничение скорости в режиме управления моментом обнуляется

**09 – 35**

Адрес ПЛК

Заводское значение: 2

Значения: 1~254

**09 – 36**

CANopen Slave адрес

Заводское значение: 0

Значения: 0: Выкл.  
1~127

**09 – 37**

Скорость передачи по CANopen

Заводское значение: 0

Значения: 0: 1М  
1: 500k  
2: 250k  
3: 125k  
4: 100k (только Delta)  
5: 50k

**09 – 38**

Усиление частоты по CANopen

Заводское значение: 100

Значения: 0.00 ~ 200

**09 – 39**

Запись предупреждений для CANopen

Заводское значение:

Только для чтения

Значения: бит 0: Превышение времени сторожевого запроса CANopen  
бит 1: Превышение времени контрольных сообщений (тактирования)  
CANopen



- бит 2: Превышение времени ожидания сигнала SYNC CANopen
- бит 3: Превышение времени ожидания SDO CANopen
- бит 4: Переполнение буфера SDO CANopen
- бит 5: Шина Can недоступна
- бит 6: Ошибка протокола CANopen
- бит 8: Неверные значения CANopen-индексов
- бит 9: Неверное значение CANopen-адреса
- бит 10: Ошибка контрольной суммы CANopen-индекса

**09 – 40** Метод декодирования для CANopen

Заводское значение: 1

- Значения: 0: Метод декодирования серии CP2000  
1: CANopen DS402 протокол

**09 – 41** Текущий статус состояния CANopen

Заводское значение: Только для чтения

- Значения: 0: Сброс состояния узла  
1: Состояние сброса связи  
2: Состояние загрузки  
3: Предоперационное состояние (готовность)  
4: Работа  
5: Остановлен

**09 – 42** Статус управления CANopen

Заводское значение: Только для чтения

- Значения: 0: Не готов к использованию  
1: Запрет запуска  
2: Готовность к включению  
3: Включенное состояние  
4: Работа разрешена  
7: Включен Быстрый останов  
13: Состояние реакции на ошибку  
14: Ошибка

**09 – 43** Зарезервирован**09 – 44** Зарезервирован**09 – 45** Функция ведущего контроллера CANopen

Заводское значение: 0

Значения: 0: Выкл.  
1: Разрешено

**09 – 46** Адрес ведущего контроллера CANopen

Заводское значение: 100

Значения: 0~127

**09 – 47**

~

Зарезервированы

**09 – 49****09 – 50** BACnet адрес

Заводское значение: 10

Значения: 0~127

**09 – 51** Скорость передачи по BACnet

Заводское значение: 38.4

Значения: 96~76.8 кб/сек

**09 – 52** Идентификационный номер (L) устройства в сети BACnet

Заводское значение: 1

Значения: 0~ 65535

**09 – 53** Идентификационный номер (H) устройства в сети BACnet

Заводское значение: 0

Значения: 0~63

**09 – 55** Макс. адрес в сети BACnet

Заводское значение: 127

Значения: 0~127

**09 – 56** Пароль для BACnet

Заводское значение: 0

Значения: 0~65535

**09 – 60** Идентификация коммуникационной платы

Заводское значение: Только для чтения

Значения: 0: Нет коммуникационной карты

1: DeviceNet Slave

2: Profibus DP Slave

3: CANopen Slave/Master

4: Modbus-TCP Slave

5: EtherNet/IP Slave

6~8: Зарезервированы

**09 – 61** Версия коммуникационной платы

Заводское значение: ##

Значения: Только для чтения

**09 – 62** Код продукта

Заводское значение: ##

Значения: Только для чтения

**09 – 63** Код ошибки

Заводское значение: ##

Значения: Только для чтения

**09 – 64**

~

Зарезервированы

**09 – 69**

**09 – 70** Адрес коммуникационной платы

Заводское значение: ##

Значения: DeviceNet: 0-63

Profibus-DP: 1-125

**09 – 71** Скорость передачи по DeviceNet (в соотв. с параметром 09-72)

Заводское значение: 2

Значения: Стандартный DeviceNet:

0: 125 кб/с

1: 250 кб/с

2: 500 кб/с

3: 1 Мб/с (только Delta)

Нестандартный DeviceNet: (Только Delta)

0: 10 кб/с

- 1: 20 кб/с
- 2: 50 кб/с
- 3: 100 кб/с
- 4: 125 кб/с
- 5: 250 кб/с
- 6: 500 кб/с
- 7: 800 кб/с
- 8: 1 Мб/с

## 09 – 72 Нестандартная скорость DeviceNet

Заводское значение: 1

Значения: 0: Выкл.  
1: Вкл.

- 📖 Этот параметр используется совместно с параметром 09-71.
- 📖 Значение 0: скорость передачи задается только параметром 09-71 = 0, 1, 2 или 3.
- 📖 Значение 1: скорость передачи по DeviceNet аналогична CANopen (параметру 09-71 = 0-8).

09 – 73 Зарезервирован

09 – 74 Зарезервирован

## 09 – 75 IP конфигурация комм. платы

Заводское значение: 0

Значения: 0: Статический IP  
1: Динамический IP (DHCP)

- 📖 Значение 0: IP адрес устанавливается вручную.
- 📖 Значение 1: IP адрес устанавливается автоматически ведущим контроллером.

09 – 76 IP адрес 1 комм. платы

09 – 77 IP адрес 2 комм. платы

09 – 78 IP адрес 3 комм. платы

09 – 79 IP адрес 4 комм. платы

Заводское значение: 0

Значения: 0~65535

09 – 80 Маска адреса 1 комм. платы

09 – 81 Маска адреса 2 комм. платы

09 – 82 Маска адреса 3 комм. платы

09 – 83 Маска адреса 4 комм. платы

Заводское значение: 0

Значения: 0~65535

- ↗ **09 – 84** Адрес шлюза 1 комм. платы
- ↗ **09 – 85** Адрес шлюза 2 комм. платы
- ↗ **09 – 86** Адрес шлюза 3 комм. платы
- ↗ **09 – 87** Адрес шлюза 4 комм. платы

Заводское значение: 0

Значения: 0~65535

- ↗ **09 – 88** Пароль для комм. платы (младшее слово)
- ↗ **09 – 89** Пароль для комм. платы (старшее слово)

Заводское значение: 0

Значения: 0~99

- ↗ **09 – 90** Сброс комм. платы

Заводское значение: 0

Значения: 0: Выкл.

1: Возврат к заводским настройкам

- ↗ **09 – 91** Дополнительные настройки для комм. платы

Заводское значение: 1

Значения: Бит 0: Разрешение IP фильтра

Бит 1: Разрешение интернет-параметров (1 бит)

При установке разрешения записи интернет-параметров бит 1 = 1. Но после обновления параметров комм. платы бит 1 будет сброшен на ноль.

Бит 2: Разрешение логина, пароля (1 бит)

При правильном вводе логина и пароля бит 2 = 1. Но после обновления параметров комм. платы бит 2 будет сброшен на ноль.

- 09 – 92** Статус коммуникационной платы

Заводское значение: 0

Значения: Бит 0: разрешение использования пароля

Бит = 1, если есть пароль для комм. карты, бит = 0, если пароля для комм. карты нет.

## Группа 12. Параметры управления насосами и вентиляторами

✓ Параметры, отмеченные данным знаком, Вы можете менять во время работы двигателя.

### 12 – 00 Режим многодвигательного управления

Заводское значение: 0

Значения: 0: Функция отключена

1: Периодическое чередование двигателей (по времени)

2: Каскадное управление с переменным мастером (ПИД)

3: Каскадное управление с постоянным мастером (ПИД)

4: Чередование по времени + Каскадное управление с переменным мастером (ПИД)

5: Чередование по времени + Каскадное управление с постоянным мастером (ПИД)

📖 В режиме многодвигательного управления CP2000 может работать с 1-8 двигателями одновременно. Суммарное количество двигателей устанавливается в параметре 12-01. В параметре 12-02 задается время работы каждого двигателя в режиме периодического чередования двигателей. Это значит, что когда время работы двигателя достигнет значения параметра P12-02, ПЧ остановит этот двигатель. А следующий двигатель будет включен спустя время, заданное в параметре 12-03. См. рисунок ниже.

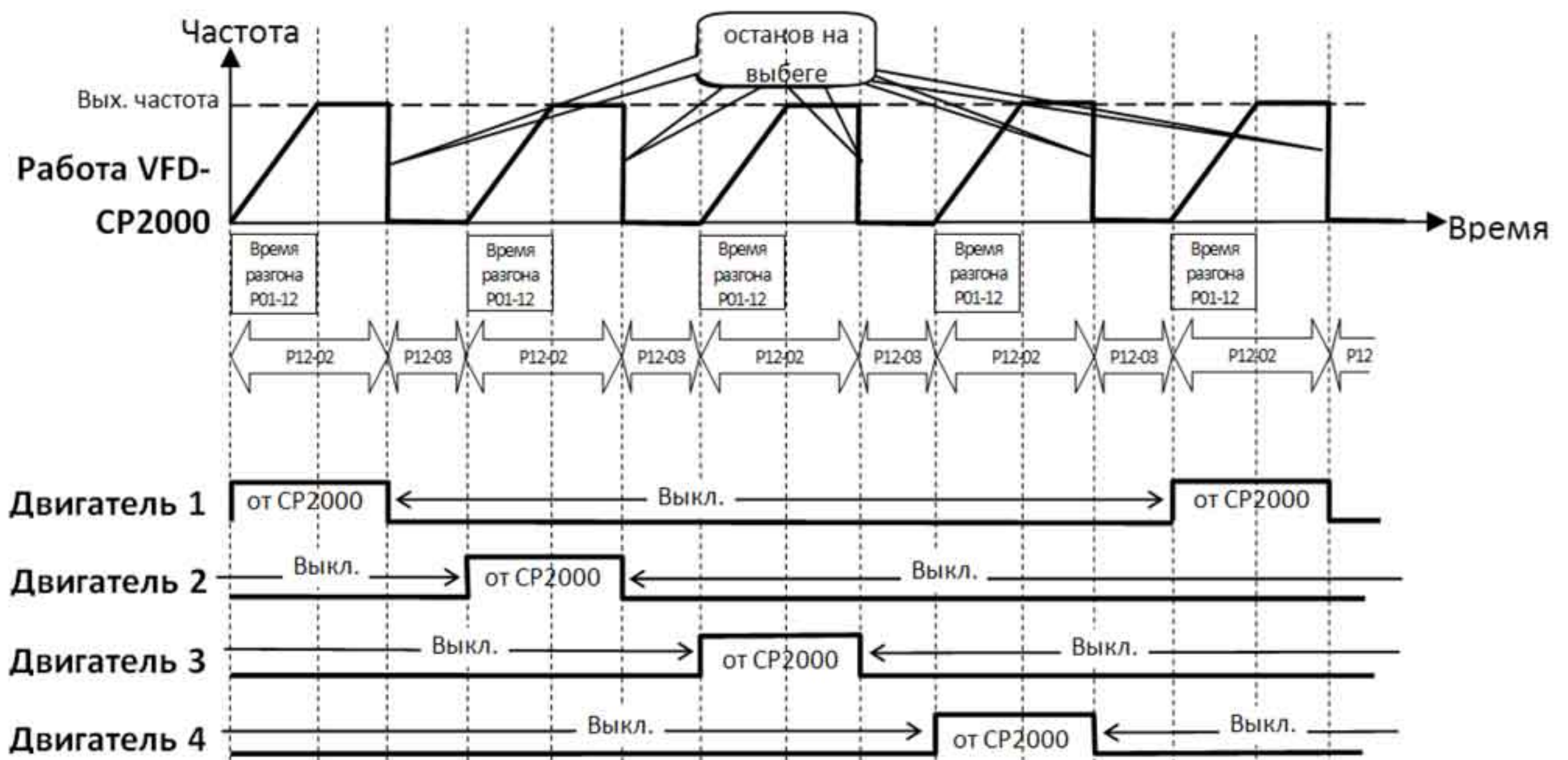


Рис. 12-1: Диаграмма работы периодического чередования двигателей (по времени)

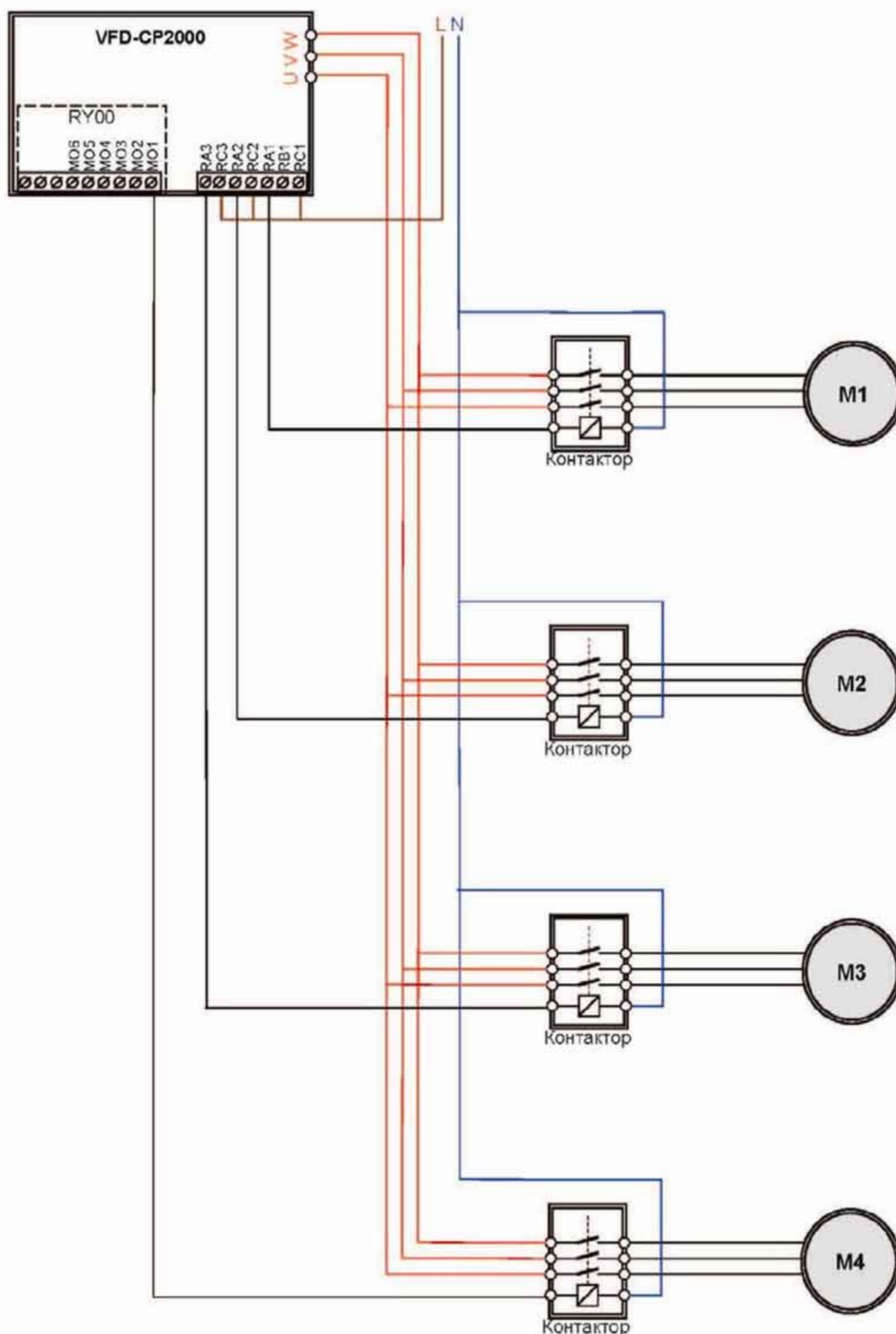
📖 Пропуск (запрещение работы) двигателя

Если вам необходимо исключить (запретить работу) какой-либо двигатель из порядка чередования, см. программирование соответствующих многофункциональных входов. А именно:

Параметры 02-01~P02-06=	60	61	62	63	64	65	66	67	68
Пропуск (запрещение работы) двигателя	Всех	1	2	3	4	5	6	7	8

Блокировка подачи сигнала контактор какого-либо двигателя позволяет провести техобслуживание или замену соответствующего насоса или вентилятора.

**Схема подключения:** ПЧ в режиме периодического чередования может управлять 1-8 двигателями. На рис. 12-2 показан пример управления 4 двигателями.



**Рис. 12-2:** Схема подключения 4-х двигателей

**12 – 01** Количество подключенных двигателей

Заводское значение: 1

Значения: от 1 до 8

Количество двигателей: до 8. После задания количества подключенных двигателей многофункциональные выходы будут автоматически настроены согласно нижеприведенной таблицы.


Значение параметра 12-01	01	02	03	04	05	06	07	08
Параметр 02-13	55	55	55	55	55	55	55	55
Параметр 02-14		56	56	56	56	56	56	56
Параметр 02-15			57	57	57	57	57	57
Параметр 02-36				58	58	58	58	58
Параметр 02-37					59	59	59	59
Параметр 02-38						60	60	60
Параметр 02-39							61	61
Параметр 02-40								62

**Таблица 1:** Настройки многофункциональных выходов для многодвигательного режима управления

**12 – 02** Время работы каждого двигателя (периодичность переключения) в минутах

Заводское значение: 0


Значения: 0 ... 65500 минут

 Параметр задает время работы каждого двигателя до переключения на следующий. Если параметр 12-02=0, то таймер отчета времени работы двигателя выключен, и текущий двигатель будет работать до поступления команды остановки.

**12 – 03** Временная задержка включения (подключения) следующего двигателя, в секундах

Заводское значение: 10

Значения: 0.0 ... 3600.0 сек.

 Параметр задает величину временной задержки (в сек.) включения двигателя. При достижении текущим двигателем заданного времени работы (параметр 12-02) ПЧ начнет отсчет времени и по достижении им значения параметра 12-03 включит следующий двигатель.

**12 – 04** Временная задержка перед выключением двигателя, в секундах

Заводское значение: 10

Значения: 0.0 ... 3600.0 сек.



↗ **12 – 05** Временная задержка перед переключением двигателя на прямое питание от сети, в секундах

Заводское значение: 100

Значения: 0.0 ... 3600.0 сек.

---

### Каскадное управление с переменным мастером (ПИД).

Описание работы:

В этом режиме CP2000 может управлять от 1 до 4 двигателями, что позволяет построить систему с переменным в широком диапазоне значений расходом или давлением. При регулировании расхода насосы/вентиляторы подключаются параллельно. При регулировании давления насосы/компрессоры подключаются последовательно.

Если необходимо увеличить расход или давление, CP2000 разгоняет двигатель 1 от 0 Гц до максимальной рабочей частоты. Если выходная частота ПЧ достигла значения, указанного в параметре 12-06, и находится на этом уровне в течении времени задержки переключения двигателя на прямое питание от сети (параметр 12-05), то ПЧ по истечении времени, указанного в параметре 12-03, подключит текущий двигатель напрямую к сети. После этого начнется еще один отсчет времени задержки (параметр 12-03), теперь уже для включения следующего двигателя, по истечении которой двигатель 2 будет подключен к выходу ПЧ и запущен. Аналогично осуществляются все последующие подключения. См. рис. 12-3 и 12-4.

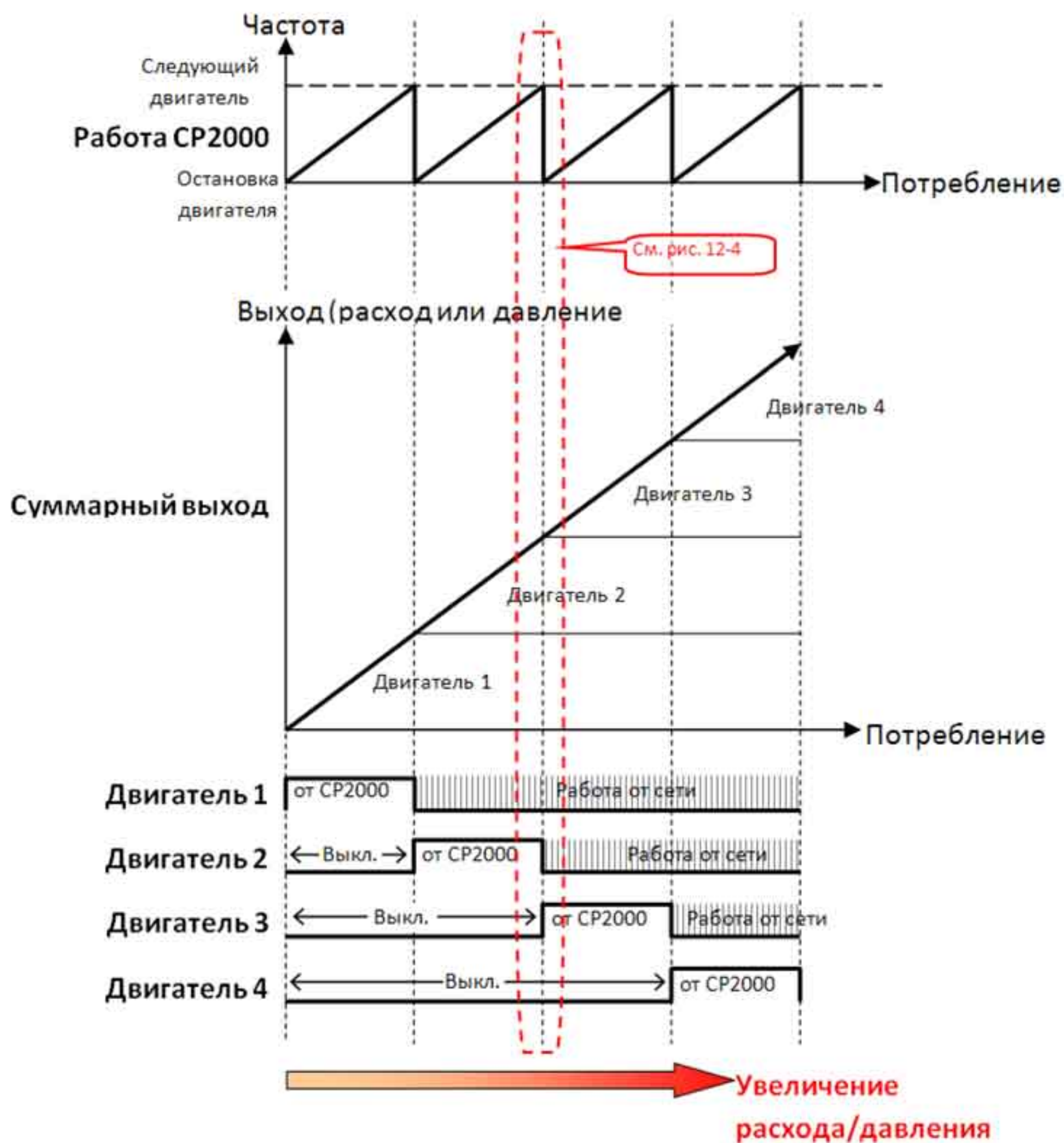
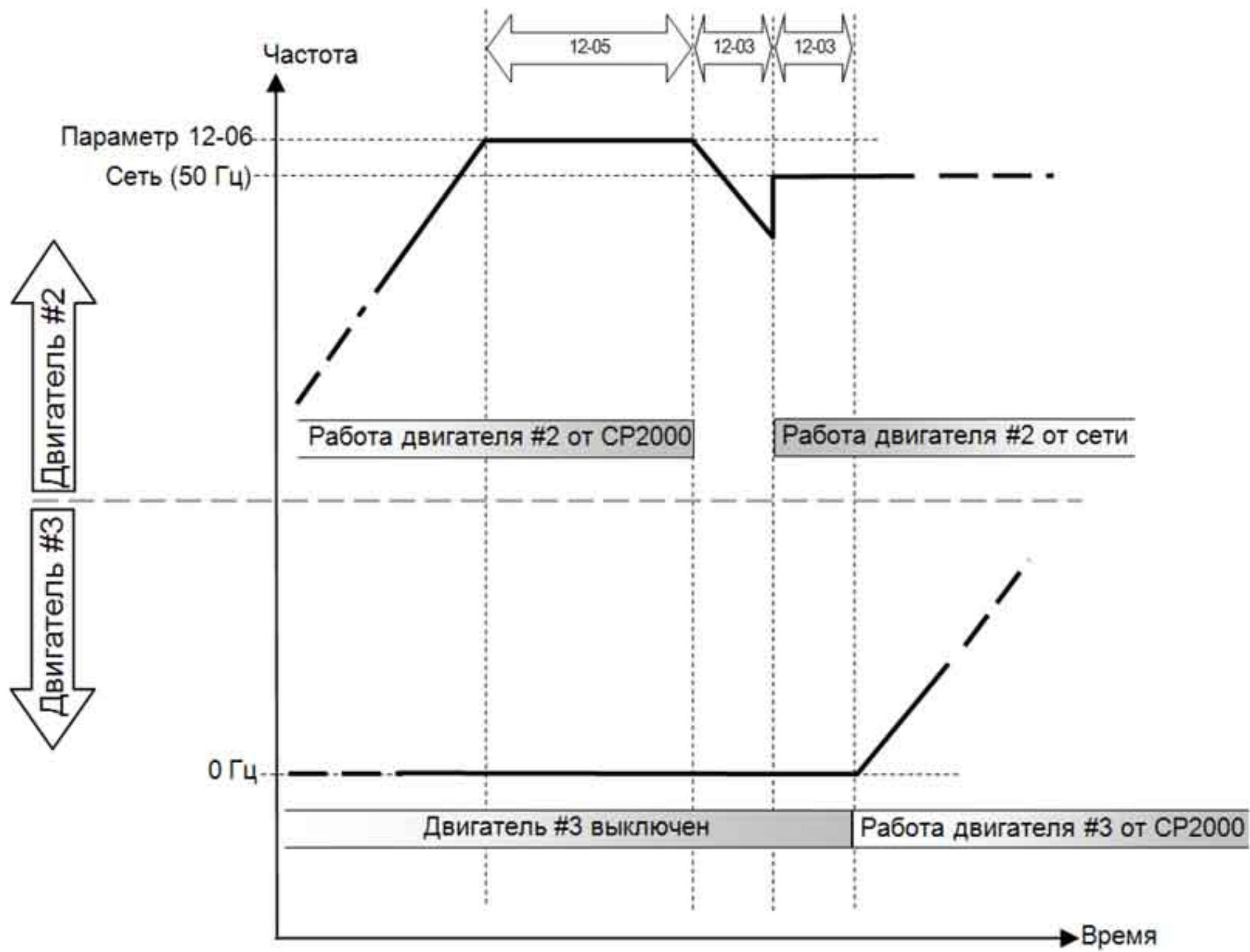


Рис. 12-3: Диаграмма работы каскадного управления с переменным мастером (ПИД) - Увеличение расхода/давления



**Рис. 12-4:** Диаграмма включения двигателей при каскадном управлении с переменным мастером (ПИД) - Увеличение расхода/давления

Наоборот, если расход или давление слишком велики и необходимо их снизить, а подключенный к ПЧ двигатель уже работает на частоте 0 Гц в течение времени  $T_d$  (см. диаграмму 12-6), ПЧ выключит двигатель 1. См. рис. 12-5 и 12-6.

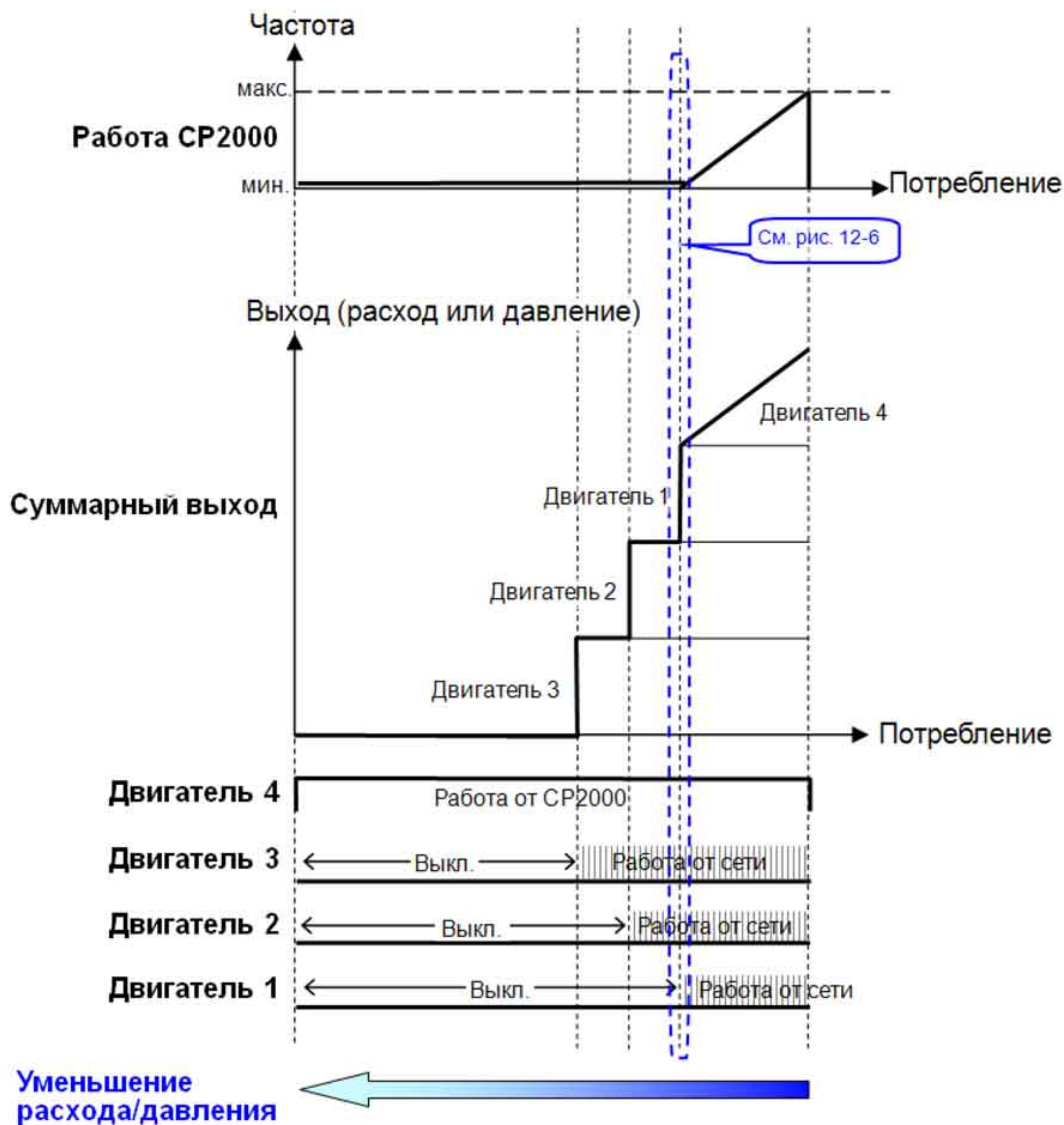
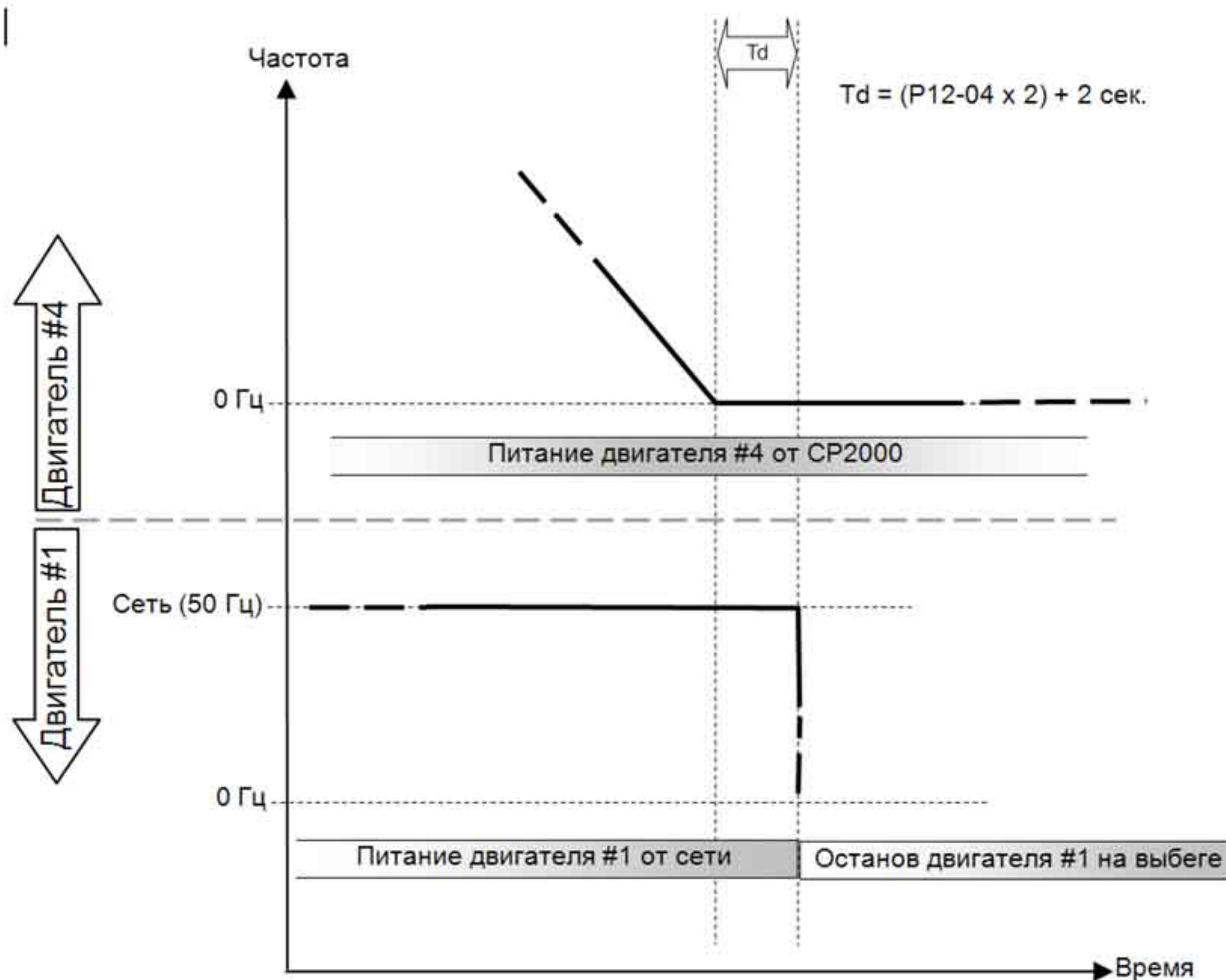


Рис. 12-5: Диаграмма работы каскадного управления с переменным мастером (ПЧ) - Уменьшение расхода/давления



**Рис. 12-6:** Диаграмма отключения двигателей при каскадном управлении с переменным мастером (ПИД) - Уменьшение расхода/давления

**Настроечные параметры**

Настроечные параметры	Описание																																																						
12-00=2	<b>Каскадное управление с переменным мастером (ПИД)</b>																																																						
Параметр 12-01=X	<p>Количество двигателей: до 4. После задания количества подключенных двигателей многофункциональные выходы будут автоматически настроены согласно нижеприведенной таблицы.</p> <table border="1"> <thead> <tr> <th>Параметр 12-01</th> <th>01</th> <th>02</th> <th>03</th> <th>04</th> <th></th> </tr> </thead> <tbody> <tr> <td>Параметр 02-13</td> <td>55</td> <td>55</td> <td>55</td> <td>55</td> <td>Двигатель #1 работает от ПЧ</td> </tr> <tr> <td>Параметр 02-14</td> <td>56</td> <td>56</td> <td>56</td> <td>56</td> <td>Двигатель #1 работает от сети</td> </tr> <tr> <td>Параметр 02-15</td> <td></td> <td>57</td> <td>57</td> <td>57</td> <td>Двигатель #2 работает от ПЧ</td> </tr> <tr> <td>Параметр 02-36</td> <td></td> <td>58</td> <td>58</td> <td>58</td> <td>Двигатель #2 работает от сети</td> </tr> <tr> <td>Параметр 02-37</td> <td></td> <td></td> <td>59</td> <td>59</td> <td>Двигатель #3 работает от ПЧ</td> </tr> <tr> <td>Параметр 02-38</td> <td></td> <td></td> <td>60</td> <td>60</td> <td>Двигатель #3 работает от сети</td> </tr> <tr> <td>Параметр 02-39</td> <td></td> <td></td> <td></td> <td>61</td> <td>Двигатель #4 работает от ПЧ</td> </tr> <tr> <td>Параметр 02-40</td> <td></td> <td></td> <td></td> <td>62</td> <td>Двигатель #4 работает от сети</td> </tr> </tbody> </table> <p><b>Таблица 2:</b> Настройки многофункциональных выходов для многодвигательного режима управления</p>	Параметр 12-01	01	02	03	04		Параметр 02-13	55	55	55	55	Двигатель #1 работает от ПЧ	Параметр 02-14	56	56	56	56	Двигатель #1 работает от сети	Параметр 02-15		57	57	57	Двигатель #2 работает от ПЧ	Параметр 02-36		58	58	58	Двигатель #2 работает от сети	Параметр 02-37			59	59	Двигатель #3 работает от ПЧ	Параметр 02-38			60	60	Двигатель #3 работает от сети	Параметр 02-39				61	Двигатель #4 работает от ПЧ	Параметр 02-40				62	Двигатель #4 работает от сети
Параметр 12-01	01	02	03	04																																																			
Параметр 02-13	55	55	55	55	Двигатель #1 работает от ПЧ																																																		
Параметр 02-14	56	56	56	56	Двигатель #1 работает от сети																																																		
Параметр 02-15		57	57	57	Двигатель #2 работает от ПЧ																																																		
Параметр 02-36		58	58	58	Двигатель #2 работает от сети																																																		
Параметр 02-37			59	59	Двигатель #3 работает от ПЧ																																																		
Параметр 02-38			60	60	Двигатель #3 работает от сети																																																		
Параметр 02-39				61	Двигатель #4 работает от ПЧ																																																		
Параметр 02-40				62	Двигатель #4 работает от сети																																																		

Параметр 12-03=X	Временная задержка включения (подключения) следующего двигателя, в секундах
Параметр 12-04=X	Временная задержка перед выключением двигателя, в секундах
Параметр 12-05=X	Временная задержка перед переключением двигателя на прямое питание от сети, в секундах
Параметр 12-06=X	Выходная частота, при которой произойдет переключение в каскадном режиме (Гц)

### Пропуск (запрещение работы) двигателя

Если вам необходимо исключить (запретить работу) какой-либо двигатель из порядка чередования, см. программирование соответствующих многофункциональных входов. А именно:

Параметры 02-01~P02-06=	60	61	62	63	64	65	66	67	68
Пропуск (запрещение работы) двигателя	Всех	1	2	3	4	5	6	7	8

Блокировка подачи сигнала контактор какого-либо двигателя позволяет провести техобслуживание или замену соответствующего насоса или вентилятора.

ПЧ в режиме каскадного управления с переменным мастером (ПВД) может управлять 1-4 двигателями. На рис. 12-7 показан пример управления 4 двигателями.

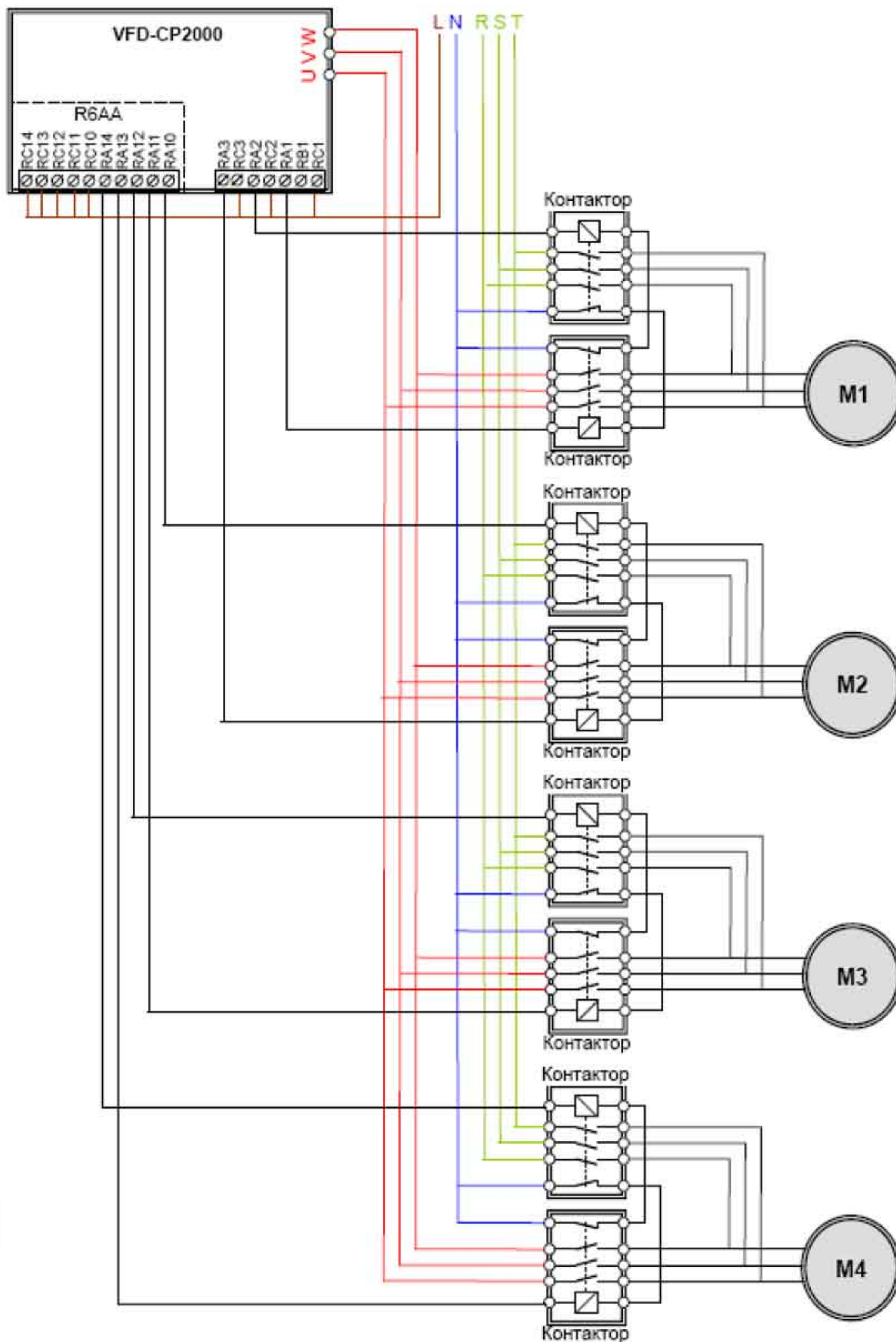


Рис. 12-7

⚡ **12 – 06** Выходная частота, при которой произойдет переключение в каскадном режиме (Гц)

Заводское значение:  
60.00

Значения: 0,0 ... 599.00 Гц

---

При достижении выходной частотой ПЧ значения параметра 12-06 ПЧ начнет подготовку к включению дополнительного двигателя.

⚡ **12 – 07** Реакция на сбой в работе (аварию) в режиме каскадного многодвигательного управления

Заводское значение: 0

Значения: 0: Выключение всех двигателей

1: Отключение только подключенного к ПЧ двигателя, двигатели с прямым питанием от сети продолжают работать

---

⚡ **12 – 08** Выходная частота ПЧ, при которой один из дополнительных двигателей будет выключен (в целях уменьшения расхода/давления)

Заводское значение: 0

Значения: 0,00 ... 599.00 Гц

---

📖 Когда частота двигателя, подключенного к ПЧ, снизится до значения параметра 12-08 и будет таким в течение времени (параметр 12-04), то один из дополнительных двигателей, работающих напрямую от сети, будет выключен.

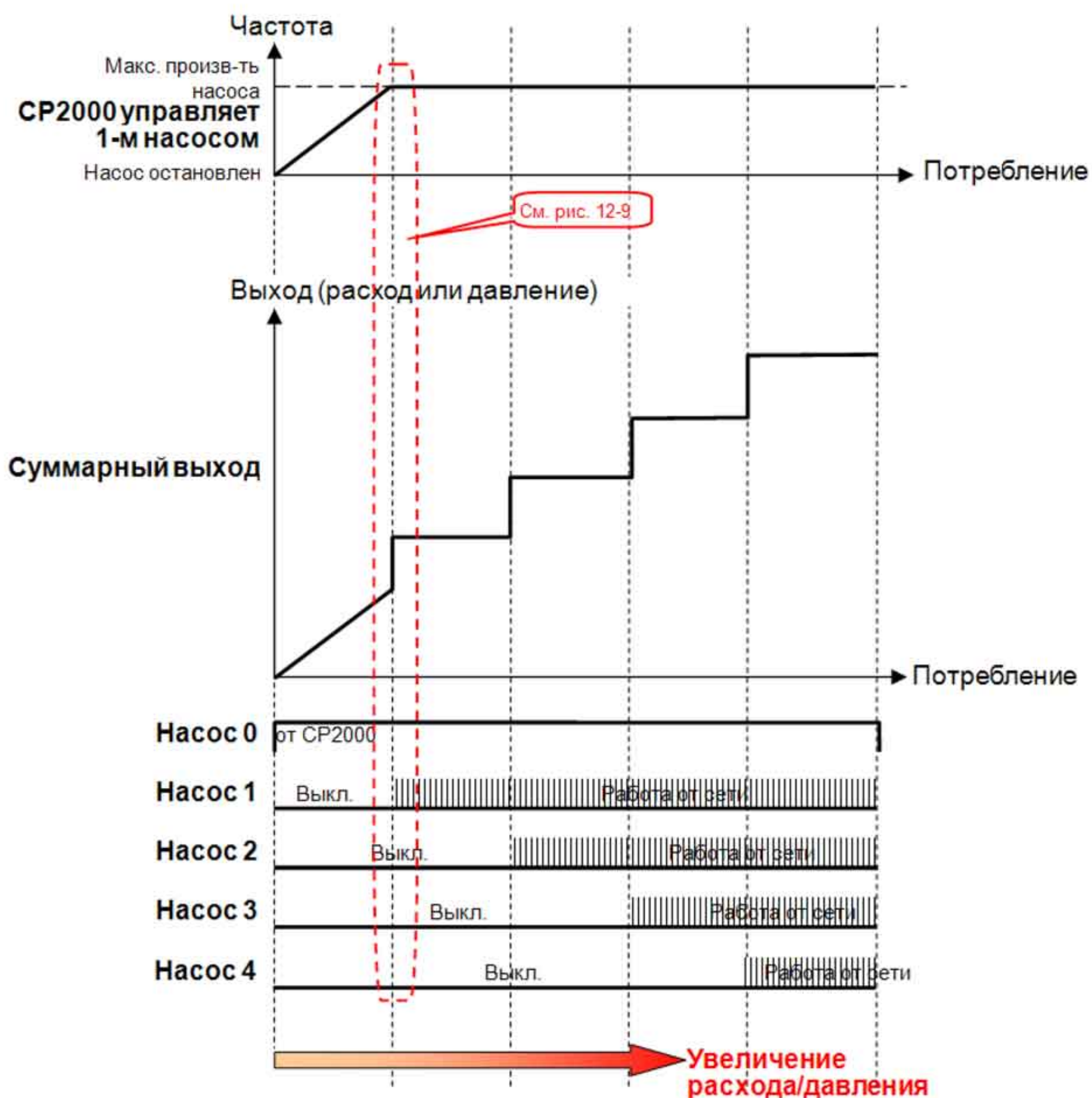


### Каскадное управление с постоянным мастером (ПИД)

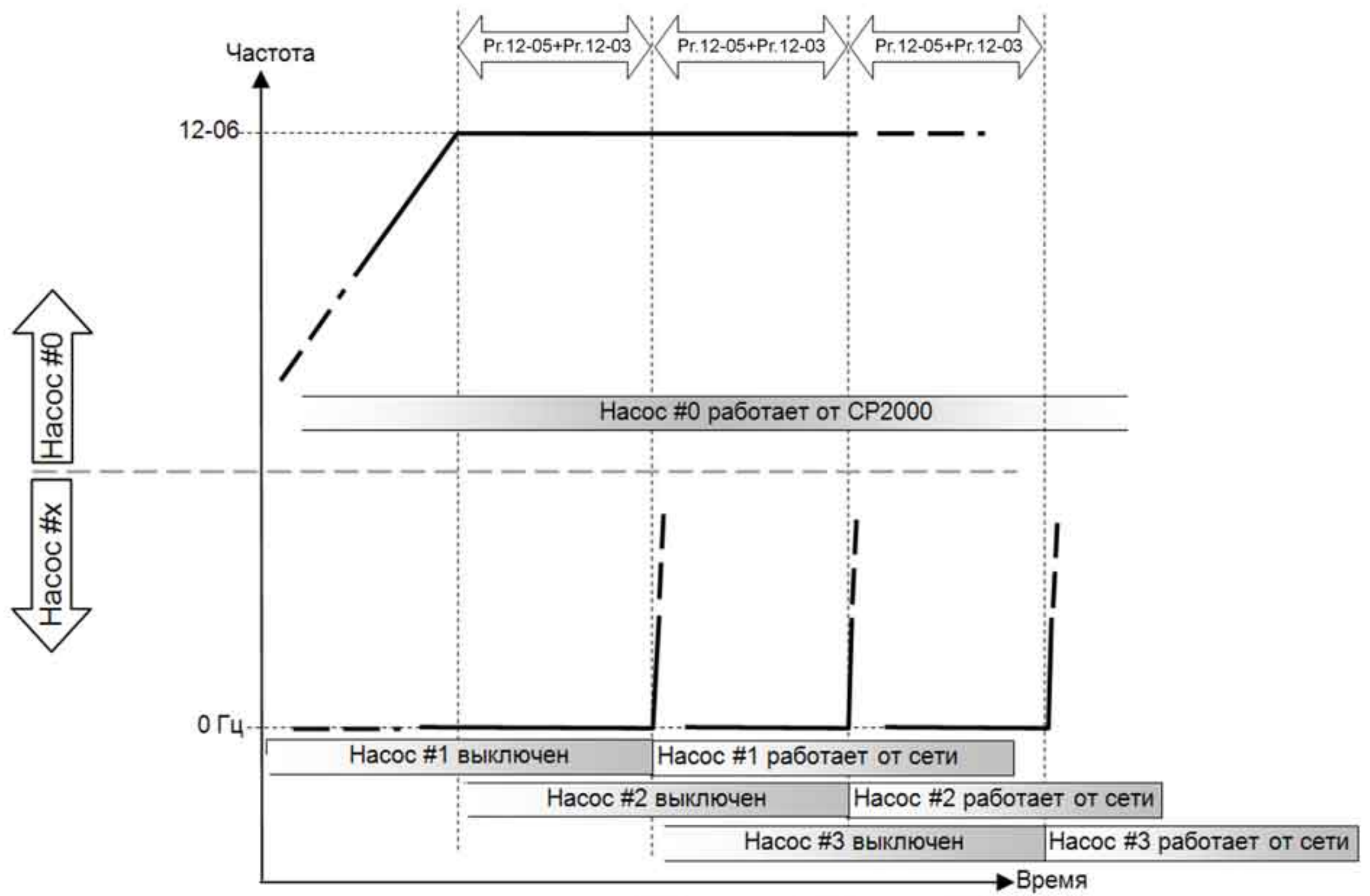
В этом режиме CP2000 может управлять от 1 до 8 двигателями, что позволяет построить систему с переменным в широком диапазоне значений расходом или давлением.

CP2000 управляет одним главным двигателем, а остальные подключаются с помощью магнитных пускателей напрямую к питающей сети и по мере необходимости включаются с полной выходной мощностью. При регулировании расхода насосы/вентиляторы подключаются параллельно. При регулировании давления насосы/компрессоры подключаются последовательно.

Если необходимо увеличить расход или давление, CP2000 разгоняет главный двигатель от 0 Гц до максимальной рабочей частоты. Если необходимо, CP2000 будет последовательно подключать дополнительные двигатели к сети. См. рис. 12-8 и 12-9.

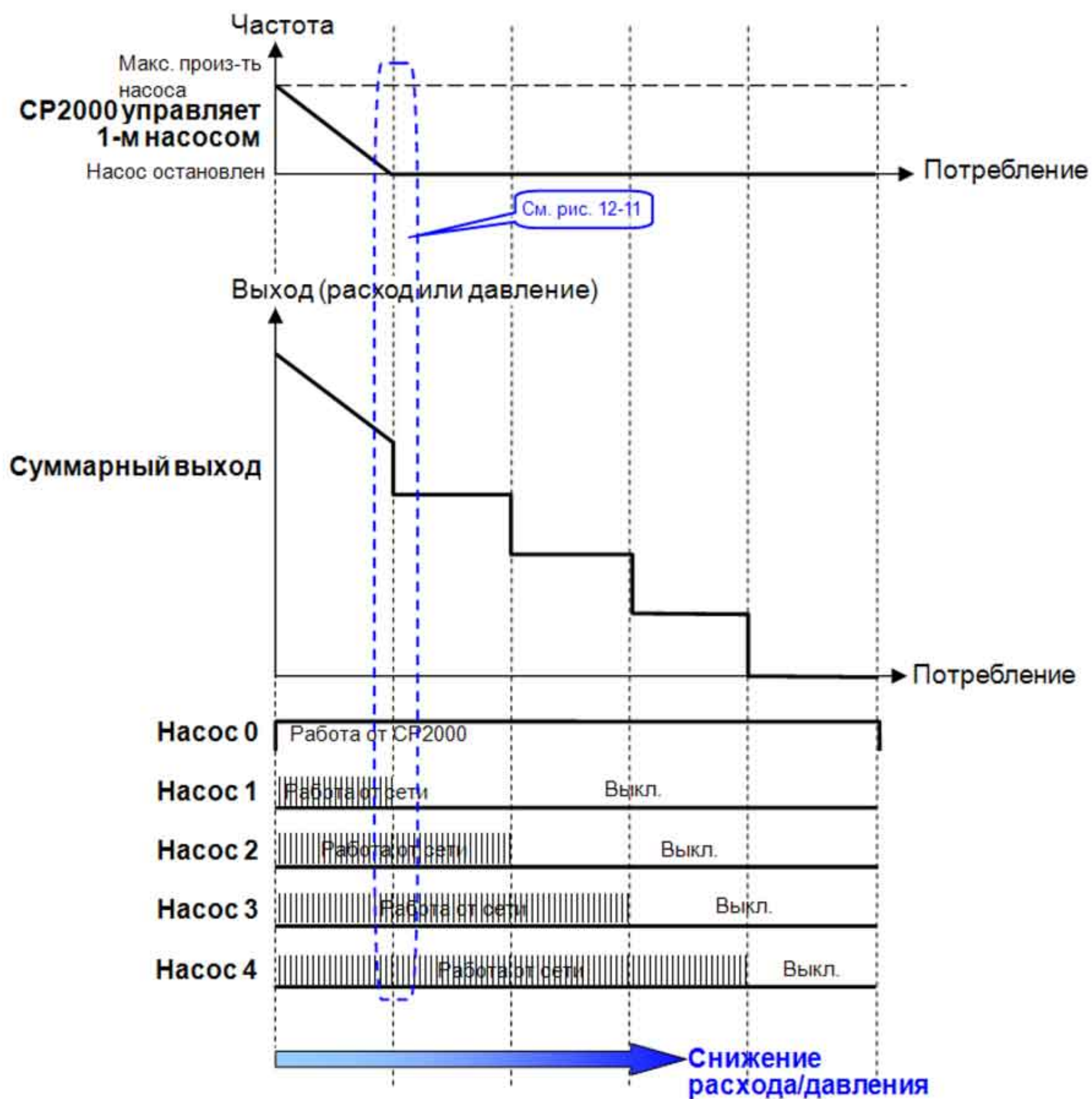


**Рис. 12-8:** Диаграмма работы каскадного управления с постоянным мастером (ПИД) - Увеличение расхода/давления

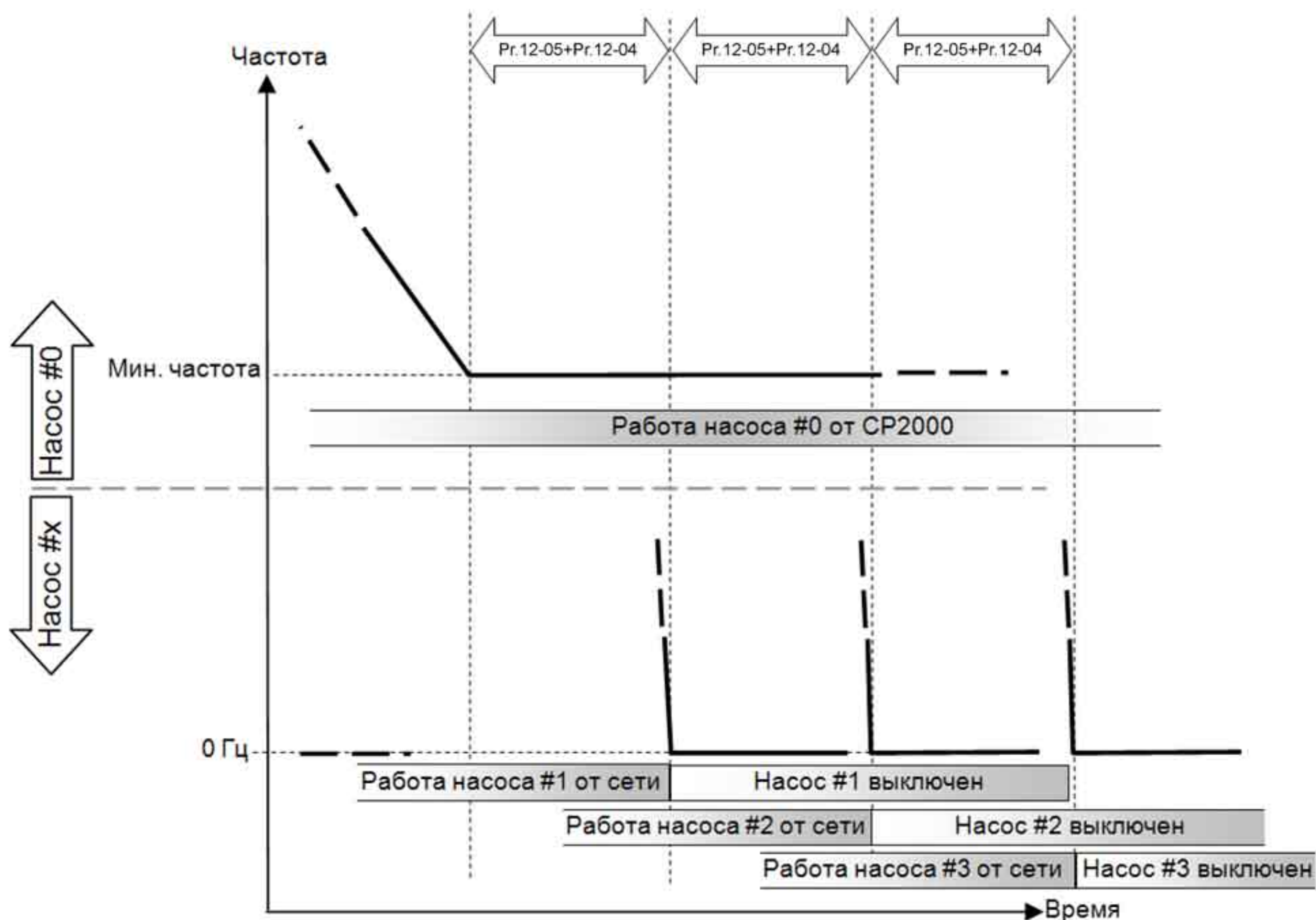


**Рис. 12-9:** Диаграмма включения двигателей при каскадном управлении с постоянным мастером (ПИД) - Увеличение расхода/давления

Наоборот, если расход или давление слишком велико и необходимо его снизить, а подключенный к ПЧ двигатель уже работает на частоте 0 Гц, ПЧ будет последовательно выключать дополнительные двигатели. См. рис. 12-10 и 12-11.



**Рис. 12-10:** Диаграмма работы каскадного управления с постоянным мастером (ПИД) - Уменьшение расхода/давления



**Диаграмма 12-11:** Диаграмма выключения двигателей при каскадном управлении с постоянным мастером (ПИД) - Уменьшение расхода/давления


Настроечные параметры	Описание
Параметр 12-00=3	<b>Каскадное управление с постоянным мастером (ПИД)</b>
Параметр 12-01=X	Количество двигателей: до 8. После задания количества подключенных двигателей многофункциональные выходы будут автоматически настроены согласно нижеприведенной таблицы.
Параметр 12-01	01 02 03 04 05 06 07 08
Параметр 02-13	55 55 55 55 55 55 55 55 Двигатель #1 работает от сети
Параметр 02-14	56 56 56 56 56 56 56 56 Двигатель #2 работает от сети
Параметр 02-15	57 57 57 57 57 57 57 57 Двигатель #3 работает от сети
Параметр 02-36	58 58 58 58 58 58 58 58 Двигатель #4 работает от сети
Параметр 02-37	59 59 59 59 59 59 59 59 Двигатель #5 работает от сети

	Параметр 02-38						60	60	60	Двигатель #6 работает от сети
	Параметр 02-39							61	61	Двигатель #7 работает от сети
	Параметр 02-40								62	Двигатель #8 работает от сети
<p><b>Таблица 2:</b> Настройки многофункциональных выходов для многодвигательного режима управления</p>										
Параметр 12-05=X	Временная задержка перед переключением двигателя на прямое питание от сети, в секундах									
Параметр 12-06=X	Выходная частота, при которой произойдет переключение в каскадном режиме (Гц)									

#### Пропуск (запрещение работы) двигателя

Если вам необходимо исключить (запретить работу) какой-либо двигатель из порядка чередования, см. программирование соответствующих многофункциональных выходов. А именно:

Параметры 02-01~P02-06=	60	61	62	63	64	65	66	67	68
Пропуск (запрещение работы) двигателя	Всех	1	2	3	4	5	6	7	8

-  Блокировка подачи сигнала контактор какого-либо двигателя позволяет провести техобслуживание или замену соответствующего насоса или вентилятора.

**Схема подключения:** ПЧ в режиме каскадного управления с постоянным мастером (ПИД) может управлять 1-8 двигателями. На рис. 12-12 показан пример управления 4 двигателями.

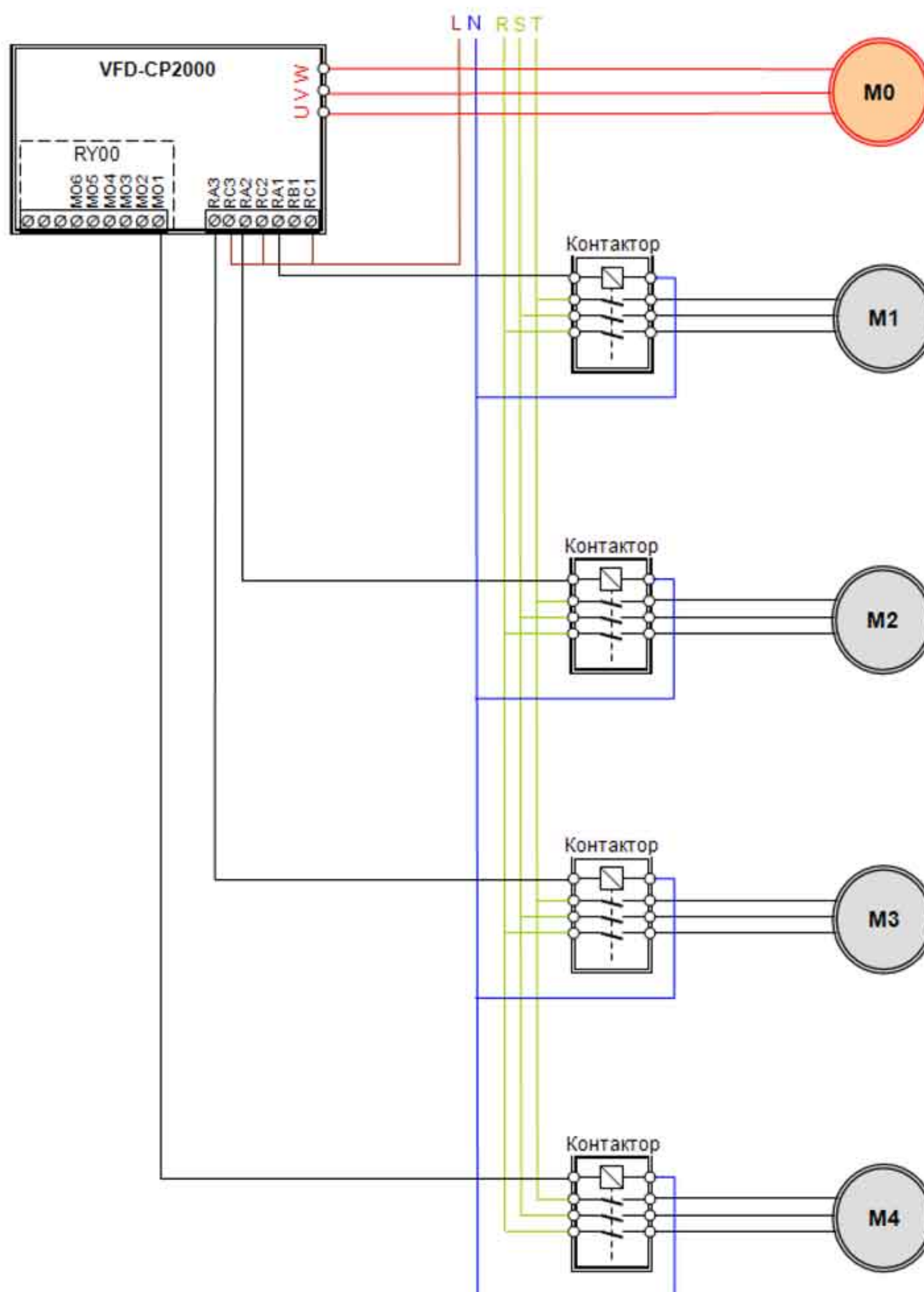


Рис. 12-12

**Чередование по времени + Каскадное управление с переменным мастером (ПИД) (параметр 12-00=4)**

Этот режим представляет собой комбинацию чередования насосов, работающих от сети, и насосов, работающих от преобразователя с ПИД-регулятором. Используется для предупреждения заклинивания насосов при длительном простое. В этом случае каждый насос периодически включается в работу.

Если все насосы работают, и давление в системе достаточно, циркуляция не выполняется. Предположим, что для обеспечения заданного давления достаточно только насосов 1 и 2, при этом насос 2 работает от преобразователя частоты. По истечении времени Pr12-02 насос 1 отключается от сети, насос 2 разгоняется до частоты параметр 12-06, работает на этой частоте в течение времени параметр 12-05, после чего отключается от преобразователя и с выдержкой времени, указанной в параметре 12-03, переключается на сеть; еще через период времени в параметре Pr12-03 + 1 сек преобразователь частоты запускает насос 3.

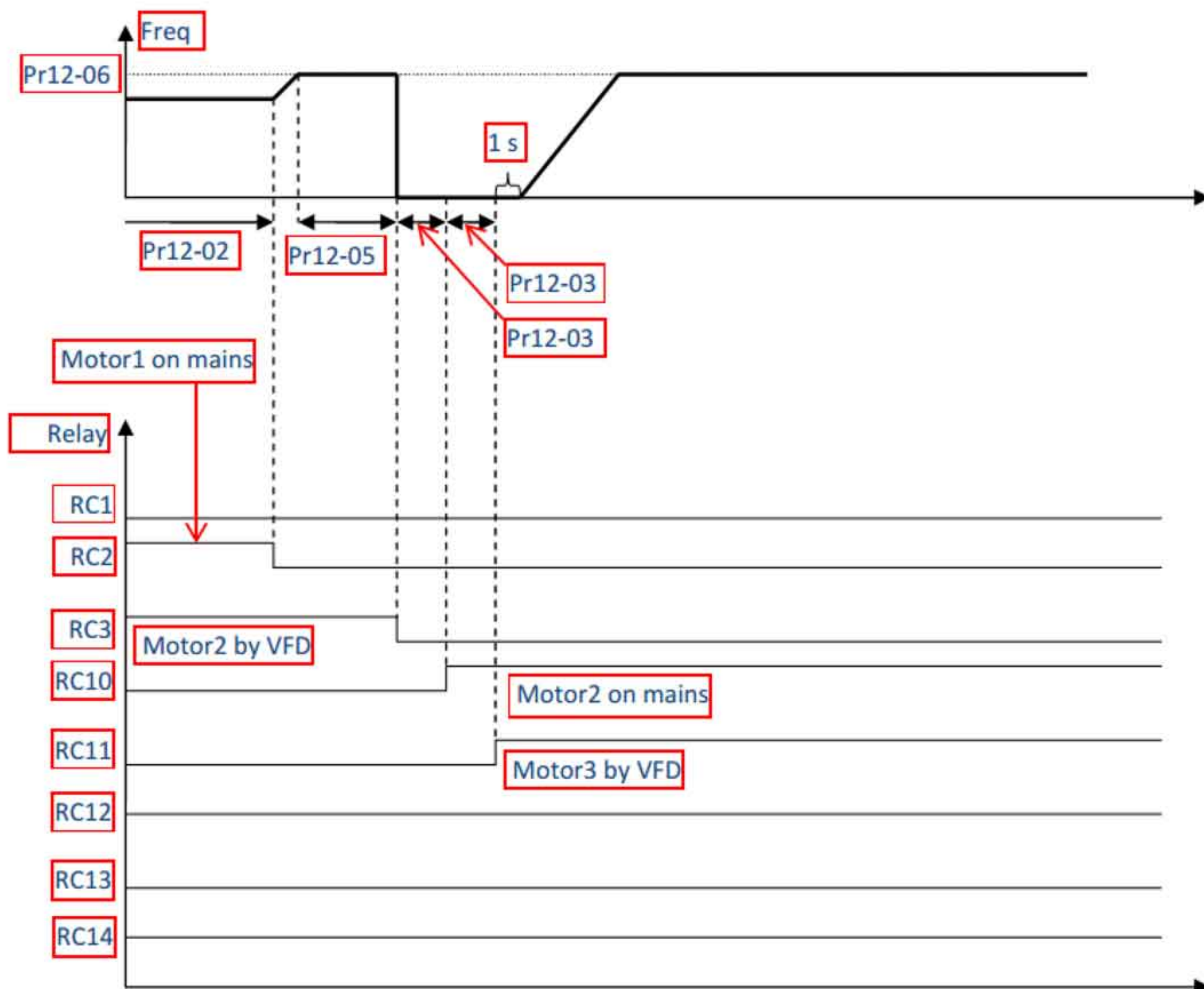


Рис. 12-13 Переключение насосов в системе при параметр 12-00=4)

#### Чередование по времени + Каскадное управление с постоянным мастером (ПИД)

Этот режим является комбинацией режима "Чередование по времени" и "Каскадное управление с постоянным мастером (ПИД)". Такая комбинация позволяет избежать большого по времени простоя двигателя и предотвратить его выход из строя по этой причине.

Если какие-то двигатели все равно не включаются, задайте режим чередования, чтобы каждый двигатель гарантированно мог быть включен.

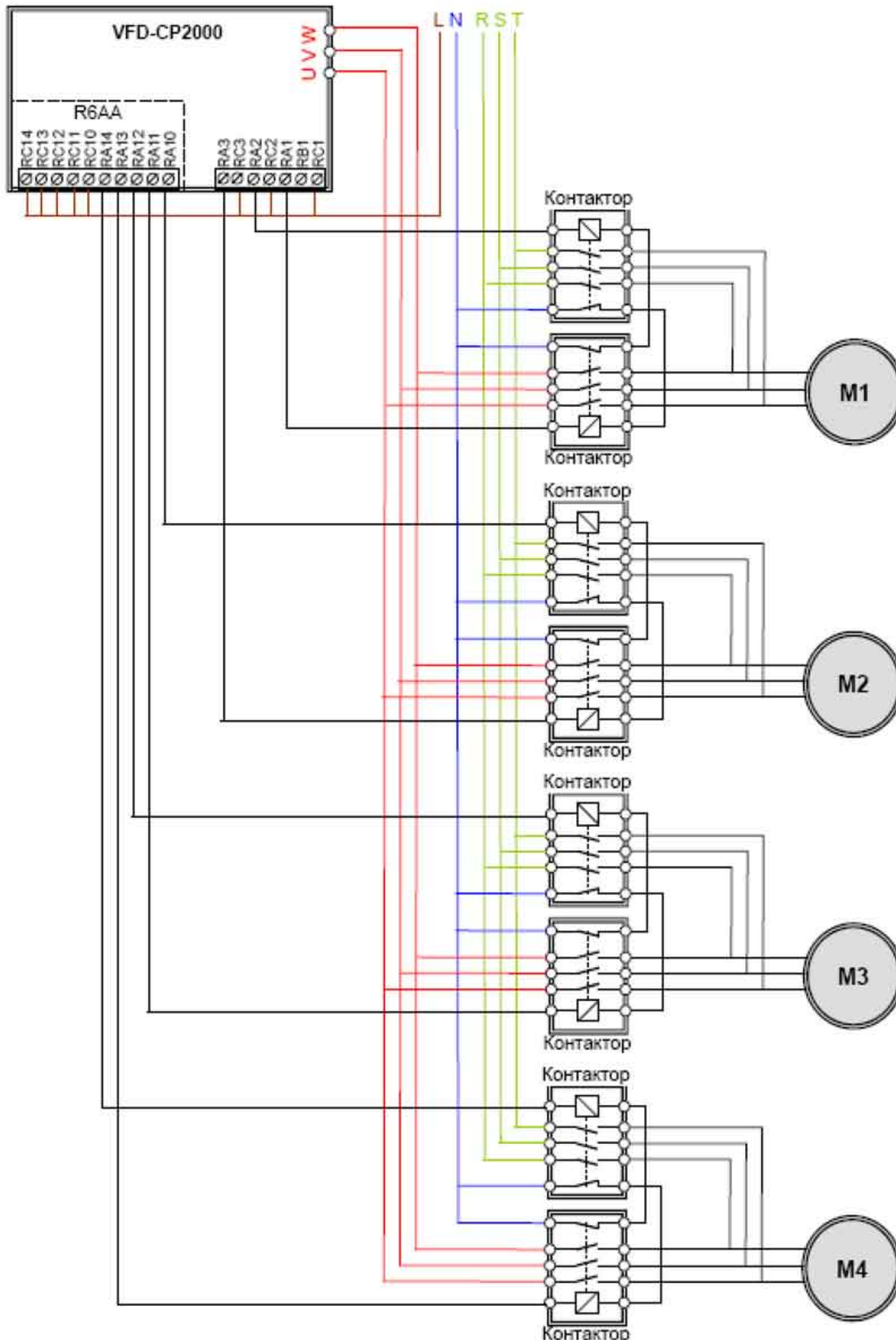
НПО СТОИК



# Глава 13 Типовые примеры применения

## 1. Многодвигательный режим с периодическим чередованием двигателей (V/F (Скалярное управление); 1 ПЧ на 3 двигателя)

Схема подключения (плата расширения: плата выходов EMC-RA66 - 1 шт.)



**1.2. Таблица с устанавливаемыми параметрами**

Параметр	Функция	Кол-во знаков после запятой	Макс. значение	Мин. значение	Заводское значение	Устанавливаемое значение
00-00	Идентификационный код преобразователя частоты	0	65535	0	0	17
00-01	Номинальный рабочий ток (А)	2	655.35	0.00	0.00	22.50
00-22	Способ останова	0	1	0	0	1
01-00	Макс. выходная частота (Гц)	2	600.00	50.00	60.00	50.00
01-01	Дв-ль 1: Макс. выходная частота (Гц)	2	600.00	0.00	60.00	50.00
01-02	Дв-ль 1: Макс. значение коммутируемого напряжения на выходе (В)	1	510.0	0.0	400.0	380.0
01-35	Дв-ль 2: Макс. выходная частота (Гц)	2	600.00	0.00	60.00	50.00
01-36	Дв-ль 2: Макс. значение коммутируемого напряжения на выходе (В)	1	510.0	0.0	400.0	380.0
02-13	RLY1: Многофункциональный дискретный выход	0	62	0	11	55
02-14	RLY2: Многофункциональный дискретный выход	0	62	0	1	56
02-15	RLY3: Многофункциональный дискретный выход	0	62	0	0	57
02-22	Контрольная частота 1 (Гц)	2	600.00	0.00	60.00	50.00
02-24	Контрольная частота 2 (Гц)	2	600.00	0.00	60.00	50.00
02-36	Дискретный выход платы расширения выходов (МО10)	0	62	0	0	58
02-37	Дискретный выход платы расширения выходов (МО11)	0	62	0	0	59
02-38	Дискретный выход платы расширения выходов (МО12)	0	62	0	0	60
03-00	Аналоговый вход 1 (AVI1)	0	17	0	1	5
05-01	Номинальный ток асинхронного двигателя 1 (А)	2	27.00	2.25	0.00	16.19
05-02	Номинальная мощность асинхронного двигателя 1 (кВт)	2	655.35	0.00	0.00	11.00
05-03	Номинальная скорость асинхронного двигателя 1 (об/мин)	0	65535	0	1710	1410

Параметр	Функция	Кол-во знаков после запятой	Макс. значение	Мин. значение	Заводское значение	Устанавливаемое значение
05-05	Ток холостого хода двигателя 1 (А)	2	16.19	0.00	0.00	7.19
05-13	Номинальный рабочий ток (А)	2	27.00	2.25	0.00	16.19
05-14	Номинальная мощность асинхронного двигателя 2 (кВт)	2	655.35	0.00	0.00	11.00
05-15	Номинальная скорость асинхронного двигателя 2 (об/мин)	0	65535	0	1710	1410
05-17	Ток холостого хода двигателя 2 (А)	2	16.19	0.00	0.00	7.19
05-31	Наработка двигателя (минуты)	0	1439	0	0	27
08-00	Вход для сигнала обратной связи ПИД	0	6	0	0	1
08-01	Пропорциональный коэффициент (%)	1	500.0	0.0	80.0	1.0
08-02	Интегральный коэффициент (I)	2	100.00	0.00	1.00	1.00
08-03	Дифференциальный коэффициент (D)	2	1.00	0.00	0.00	0.00
12-00	Режим многодвигательного управления	0	5	0	0	2
12-01	Количество подключенных двигателей	0	8	1	1	3
12-04	Временная задержка перед выключением двигателя, в секундах	1	3600.0	0.0	1.0	10.0
12-06	Выходная частота, при которой произойдет переключение в каскадном режиме (Гц)	2	600.00	0.00	60.00	50.00
12-08	Выходная частота ПЧ, при которой один из дополнительных двигателей будет выключен (в целях уменьшения расхода/давления) (Гц)	2	600.00	0.00	0.00	20.00

**2.1 Пленочный экструдер:**

Векторный бездатчиковый режим (SVC)

Двигатель: 18.5 кВт, 50 Гц, 380 В, 6 полюсов, 37.7 А, 970 об/мин

Схема подключения: См. схему подключения для типоразмера В (глава 4)

**Таблица с устанавливаемыми параметрами**

Параметр	Функция	Кол-во знаков после запятой	Макс. значение	Мин. значение	Заводское значение	Устанавливаемое значение
00-00	Идентификационный код преобразователя частоты	0	65535	0	0	21
00-01	Номинальный рабочий ток (А)	2	655.35	0.00	0.00	32.00
00-11	Режим управления скоростью	0	4	0	0	2
00-16	Выбор режима работы	0	1	0	0	1
00-23	Управление направлением вращения двигателя	0	2	0	0	2
01-00	Макс. выходная частота (Гц)	2	600.00	50.00	60.00	50.00
01-01	Дв-ль 1: Макс. выходная частота (Гц)	2	600.00	0.00	60.00	50.00
01-02	Дв-ль 1: Макс. значение коммутируемого напряжения на выходе (В)	1	510.0	0.0	400.0	380.0
02-22	Контрольная частота 1 (Гц)	2	600.00	0.00	60.00	50.00
02-24	Контрольная частота 2 (Гц)	2	600.00	0.00	60.00	50.00
05-01	Номинальный ток асинхронного двигателя 1 (А)	2	38.40	3.20	0.00	37.70
05-02	Номинальная мощность асинхронного двигателя 1 (кВт)	2	655.35	0.00	0.00	18.50
05-03	Номинальная скорость асинхронного двигателя 1 (об/мин)	0	65535	0	1710	970
05-04	Число полюсов асинхронного двигателя 1	0	20	2	4	6
05-05	Ток холостого хода двигателя 1 (А)	2	30.00	0.00	0.00	15.00
07-27	Уровень компенсации скольжения	2	10.00	0.00	0.00	1.00

**2.2 Компрессоры:**

Векторный бездатчиковый режим (SVC)

Двигатель: 18.5 кВт CP2000 управляет двигателем 11 кВт с ном. током 23А, 1450 об/мин

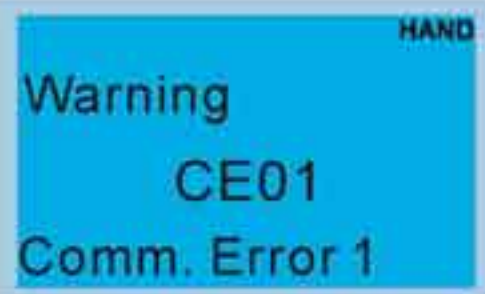
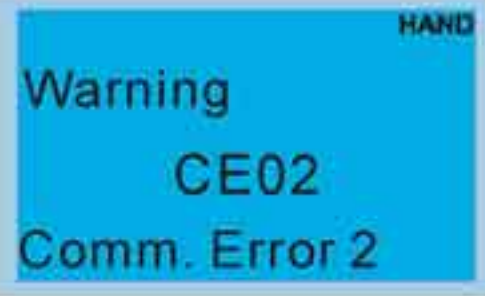
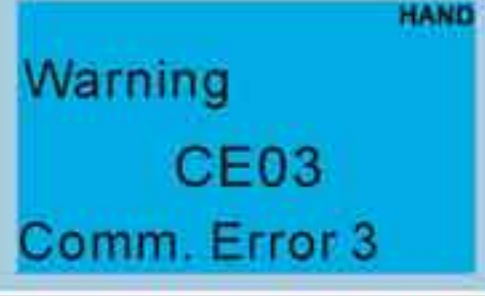
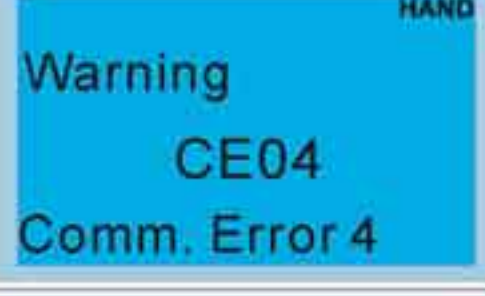
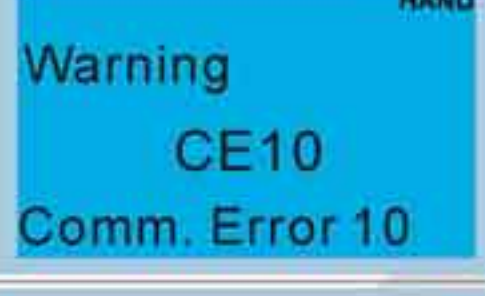
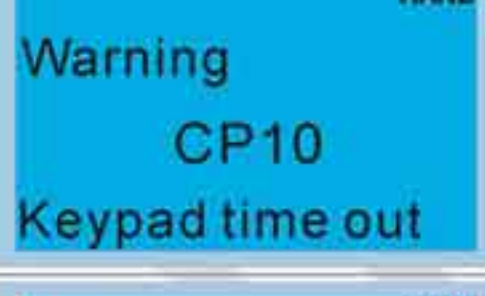
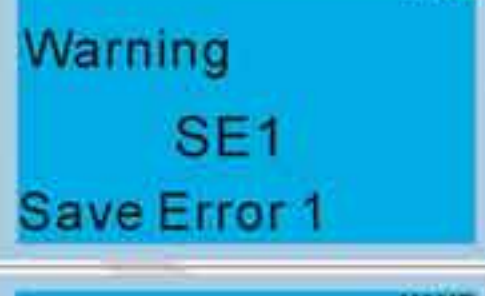
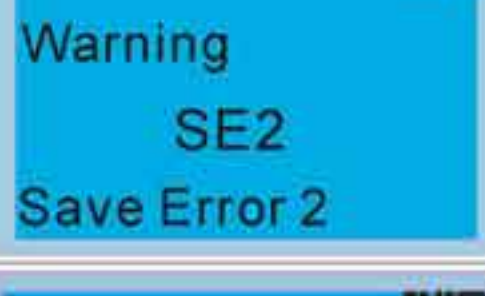
Схема подключения: См. схему подключения для типоразмера В (глава 4)

**Таблица с устанавливаемыми параметрами**

Параметр	Функция	Кол-во знаков после запятой	Макс. значение	Мин. значение	Заводское значение	Устанавливаемое значение
00-00	Идентификационный код преобразователя частоты	0	65535	0	0	21
00-01	Номинальный рабочий ток (А)	2	655.35	0.00	0.00	36.00
00-11	Режим управления скоростью	0	4	0	0	2
00-17	Несущая частота ШИМ (кГц)	0	15	2	8	6
00-21	Источник команд управления (AUTO)	0	5	0	0	1
00-22	Способ останова	0	1	0	0	1
01-00	Макс. выходная частота (Гц)	2	600.00	50.00	60.00	50.00
01-01	Дв-ль 1: Макс. выходная частота (Гц)	2	600.00	0.00	60.00	50.00
01-02	Дв-ль 1: Макс. значение коммутируемого напряжения на выходе (В)	1	510.0	0.0	400.0	380.0
02-22	Контрольная частота 1 (Гц)	2	600.00	0.00	60.00	50.00
02-24	Контрольная частота 2 (Гц)	2	600.00	0.00	60.00	50.00
05-01	Номинальный ток асинхронного двигателя 1 (А)	2	43.20	3.60	0.00	23.00
05-02	Номинальная мощность асинхронного двигателя 1 (кВт)	2	655.35	0.00	0.00	11.00
05-04	Число полюсов асинхронного двигателя 1	0	20	2	4	4
05-03	Номинальная скорость асинхронного двигателя 1 (об/мин)	0	65535	0	1710	1410
07-27	Уровень компенсации скольжения	2	10.00	0.00	0.00	1.00

# Глава 14 Коды предупреждений

- |   |   |
|---|---|
| <p>① Warning</p> <p>② CE01</p> <p>③ Comm. Error 1</p> | <p>① Предупреждающее сообщение</p> <p>② Код предупреждения (такой же как в пульте KPC-CE01)</p> <p>③ Описание кода предупреждения</p> |
|---|---|

Экраны пульта	Описание
	Ошибка функционального кода Modbus
	Ошибка адреса данных Modbus
	Ошибка Modbus данных
	Ошибка связи по Modbus
	Превышение времени ожидания связи по Modbus
	Превышение времени ожидания связи с пультом
	Ошибка 1 функции копирования данных пульта: Ошибка симуляции пульта, вкл. задержку и ошибку коммуникации (пульт получил код ошибки FF86) и ошибку значения параметра
	Ошибка 2 функции копирования данных пульта: Симуляция пульта выполнена, ошибка записи параметра
	Ошибка 3 функции копирования данных пульта: Копирование между ПЧ разной мощности



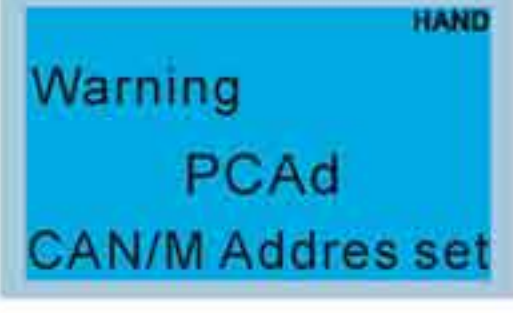

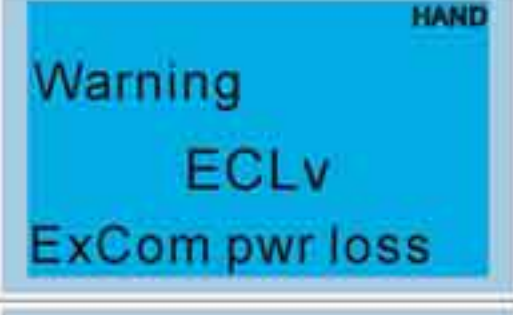
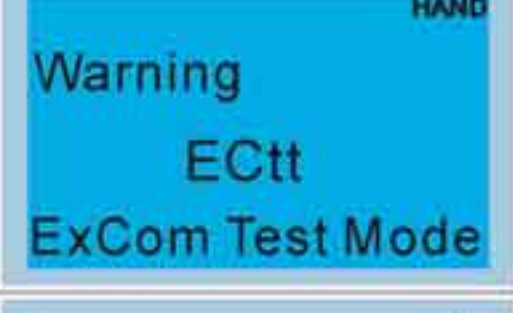

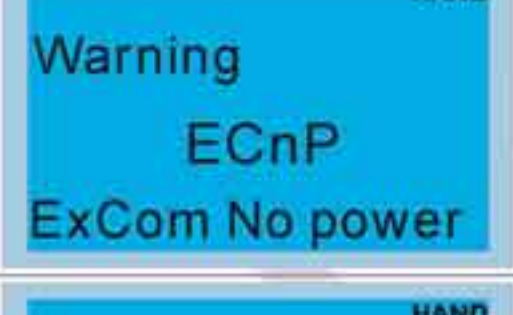


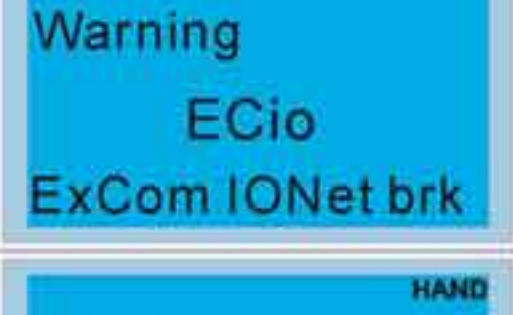
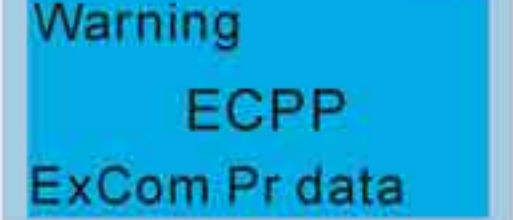
Warning oH1 Over heat 1 warn	Предупреждение о перегреве IGBT модуля
Warning oH2 Over heat 2 warn	Предупреждение об общем перегреве
Warning PID PID FBK Error	Ошибка обратной связи ПИД-регулятора
Warning ANL Analog loss	Ошибка сигнала на входе АСІ Для значений параметра 03-19 = 1 и 2.
Warning uC Under Current	Низкий ток нагрузки
Warning AUE Auto-tune error	Ошибка автоматической настройки двигателя
Warning PHL Phase Loss	Обрыв фазы электропитания
Warning ot1 Over Torque 1	Превышение момента 1
Warning ot2 Over Torque 2	Превышение момента 2
Warning oH3 Motor Over Heat	Перегрев двигателя
Warning c.c. cc Warn	Управление током
Warning oSL Over Slip Warn	Повышенное скольжение

Warning tUn Auto tuning	Идет автоматическая настройка двигателя
Warning OPHL Output PHL Warn	Обрыв выходной фазы
Warning CGdn Guarding T-out	Превышено время ожидания сторожевого запроса CAN
Warning CHbn Heartbeat T-out	Превышено время ожидания контрольных сообщений (тактирования) CAN
Warning CSYn SYNC T-out	CAN: превышение времени синхронизации
Warning CbFn Can Bus Off	CAN: шина недоступна
Warning CSdn SDO T-out	CAN SDO: превышение времени передачи (transmission time-out)
Warning CSbn Buf Overflow	CAN SDO: переполнение регистров приема
Warning Cbtn Boot up fault	CAN: ошибка загрузки
Warning CPtn Error Protocol	CAN: ошибка формата
Warning CIdn CAN/S Idx exceed	Ошибка CAN индекса
Warning CAdn CAN/S Address set	Ошибка адреса станции CAN
Warning CFrn CAN/S FRAM fail	Ошибка CAN памяти



<p>Warning PLod Opposite Defect</p> <p>HAND</p>	<p>Ошибка загрузки программы в ПЛК</p>
<p>Warning PLSv Save mem defect</p> <p>HAND</p>	<p>Ошибка сохранения от ПЛК</p>
<p>Warning PLdA Data defect</p> <p>HAND</p>	<p>Ошибка данных в ПЛК</p>
<p>Warning PLFn Function defect</p> <p>HAND</p>	<p>Ошибка команды при загрузке в ПЛК</p>
<p>Warning PLor Buf overflow</p> <p>HAND</p>	<p>Переполнение регистров ПЛК</p>
<p>Warning PLFF Function defect</p> <p>HAND</p>	<p>Ошибка функционального кода при выполнении ПЛК программы</p>
<p>Warning PLSn Check sum error</p> <p>HAND</p>	<p>Ошибка контрольной суммы в ПЛК</p>
<p>Warning PLEd No end command</p> <p>HAND</p>	<p>В программе ПЛК отсутствует инструкция «End»</p>
<p>Warning PLCr PLC MCR error</p> <p>HAND</p>	<p>Ошибка команды MCR в ПЛК</p>
<p>Warning PLdF Download fail</p> <p>HAND</p>	<p>Ошибка загрузки в ПЛК</p>
<p>Warning PLSF Scane time fail</p> <p>HAND</p>	<p>Время сканирования ПЛК превышено</p>
<p>Warning CPLP CopyPLCP assWd</p> <p>HAND</p>	<p>Ошибка пароля для копирования ПЛК</p>

<p>Warning <span style="float: right;">HAND</span>  CPL0  CopyPLC Mode Rd</p>	Сбой режима чтения при копировании ПЛК
<p>Warning <span style="float: right;">HAND</span>  CPL1  CopyPLC Mode Wt</p>	Сбой режима записи при копировании ПЛК
<p>Warning <span style="float: right;">HAND</span>  CPLv  CopyPLC Version</p>	Ошибка версии ПЛК для копирования
<p>Warning <span style="float: right;">HAND</span>  CPLS  CopyPLC Size</p>	Ошибка размера данных при копировании ПЛК
<p>Warning <span style="float: right;">HAND</span>  CPLF  CopyPLC Func</p>	Копирование ПЛК: Функция копирования ПЛК отключена
<p>Warning <span style="float: right;">HAND</span>  CPLt  CopyPLC Time Out</p>	Превышение времени копирования ПЛК
<p>Warning <span style="float: right;">HAND</span>  PCTo  CAN/M T-Out</p>	Превышение времени коммуникации PLC/CAN Master-Slave
<p>Warning <span style="float: right;">HAND</span>  PCGd  CAN/M Guard err</p>	Ошибка сторожевого запроса CAN мастера
<p>Warning <span style="float: right;">HAND</span>  PCbF  CAN/M bus off</p>	Мастер-шина CAN недоступна
<p>Warning <span style="float: right;">HAND</span>  PCnL  CAN/M Node Lack</p>	Ошибка узла-мастера CAN
<p>Warning <span style="float: right;">HAND</span>  PCCt  CAN/M Cycle Time</p>	Превышение времени цикла CAN/M

 <p>Warning PCSF CAN/M SDO over</p>	<p>Переполнение CAN/M SDO</p>
 <p>Warning PCSd CAN/M Sdo Tout</p>	<p>Превышение времени CAN/M SDO</p>
 <p>Warning PCAd CAN/M Adres set</p>	<p>Ошибка адреса станции CAN/M</p>
 <p>Warning ECid ExCom ID failed</p>	<p>Дублирование MAC – адреса Ошибка задания адреса узла</p>
 <p>Warning ECLv ExCom pwr loss</p>	<p>Низкое напряжение на коммуникационной плате</p>
 <p>Warning ECtt ExCom Test Mode</p>	<p>Комм. плата вошла в тестовый режим</p>
 <p>Warning ECbF ExCom Bus off</p>	<p>DeviceNet шина недоступна</p>
 <p>Warning ECnP ExCom No power</p>	<p>Нет источника питания в сети DeviceNet</p>
 <p>Warning ECFF ExCom Facty def</p>	<p>Ошибка заводских настроек</p>
 <p>Warning ECiF ExCom Inner err</p>	<p>Серьёзная внутренняя ошибка</p>
 <p>Warning ECio ExCom IONet brk</p>	<p>Связь с платой ввода/вывода прервана</p>
 <p>Warning ECPP ExCom Pr data</p>	<p>Ошибка в параметрах Profibus</p>

Warning ECPi ExCom Conf data	Ошибка в конфигурации Profibus
Warning ECEP ExCom Link fail	Ошибка связи по Ethernet
Warning ECto ExCom Inr T-out	Превышение времени связи между коммуникационной платой и ПЧ
Warning ECCS ExCom Inr CRC	Ошибка контрольной суммы (связь между коммуникационной платой и ПЧ)
Warning ECrF ExCom Rtn def	Возврат заводских настроек коммуникационной платы
Warning ECo0 ExCom MTCP over	Превышение макс. коммуникационных значений Modbus TCP
Warning ECo1 ExCom EIP over	Превышение макс. коммуникационных значений EtherNet/IP
Warning ECiP ExCom IP fail	Ошибка IP
Warning EC3F ExCom Mail fail	Почтовое предупреждение
Warning Ecby ExCom Busy	Коммуникационная плата занята
Warning ictn InrCOM Time Out	Задержка внутренней связи
Warning PLrA RTC Adjust	Необходимость корректирования RTC
Warning PLiC Inner COM Err	Ошибка внутренней связи


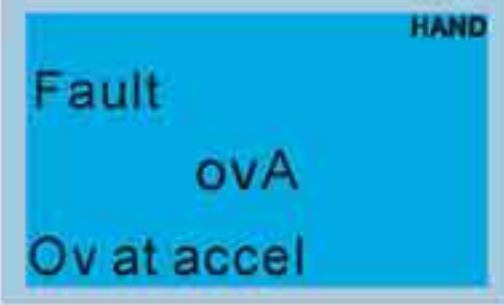
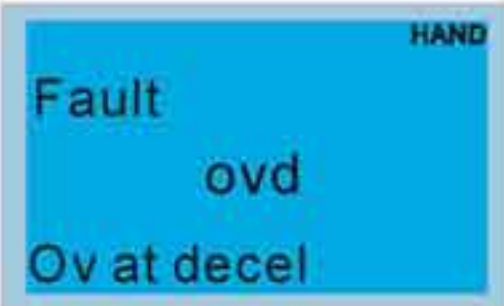
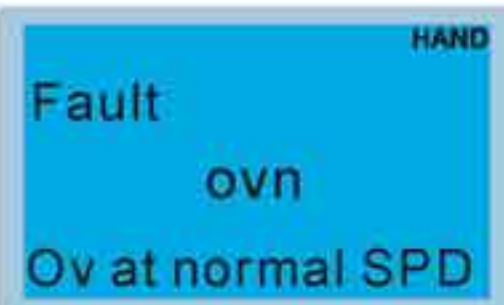
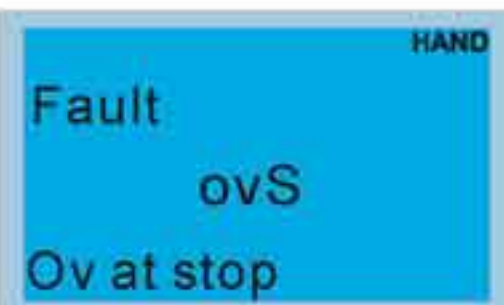
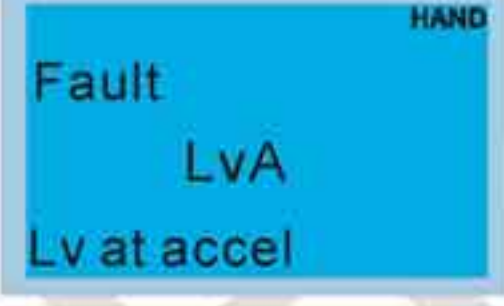
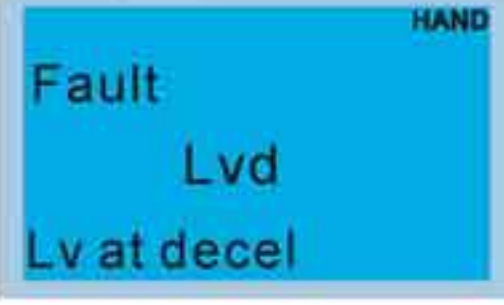
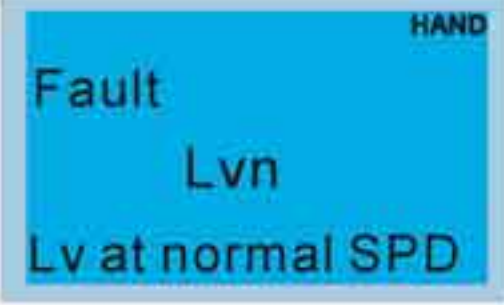
<p>Warning PLrt Keypad RTC TOut</p> <p>HAND</p>	<p>Превышение времени ожидания внутренней связи</p>
---	---



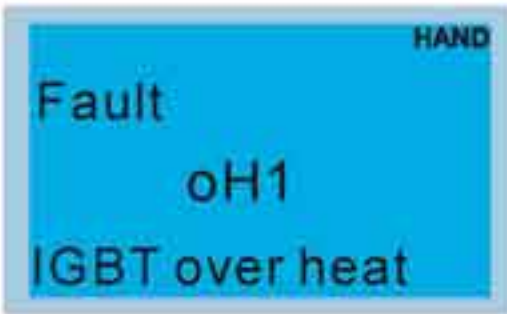
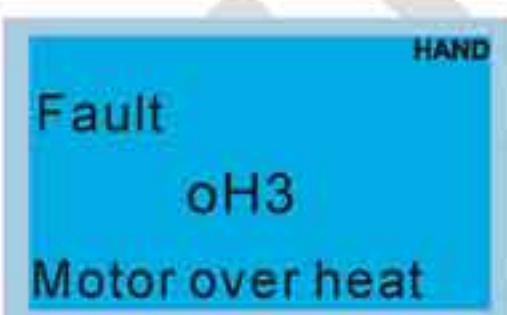
НПО СТОИК

# Глава 15 Коды аварий и их описание

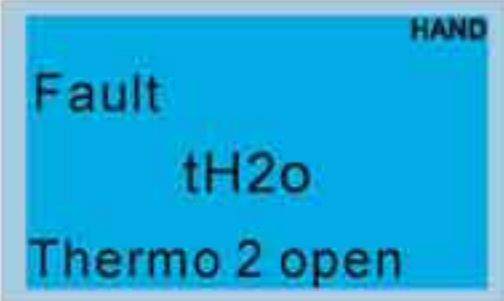

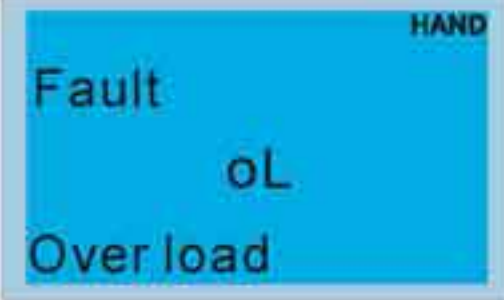

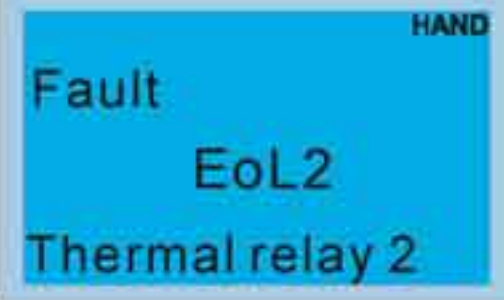


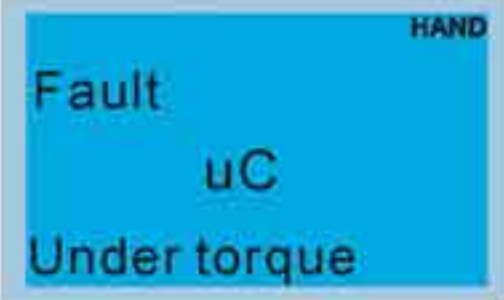

① Warning	① Предупреждающее сообщение
② CE01	② Код предупреждения (такой же как в пульте KPC-CE01)
③ Comm. Error 1	③ Описание кода предупреждения

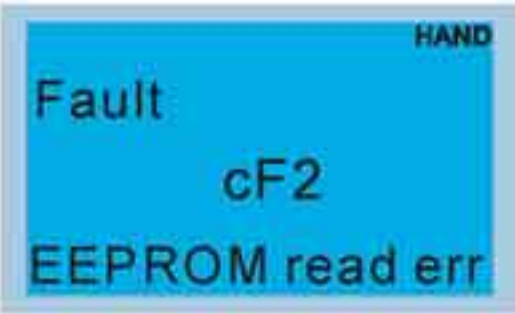

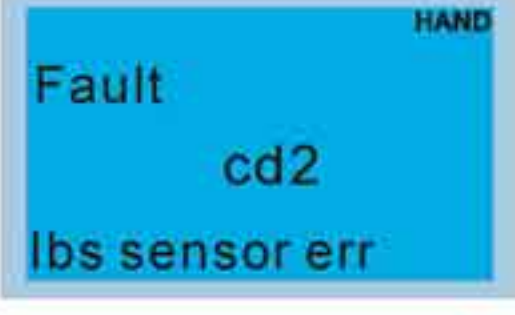
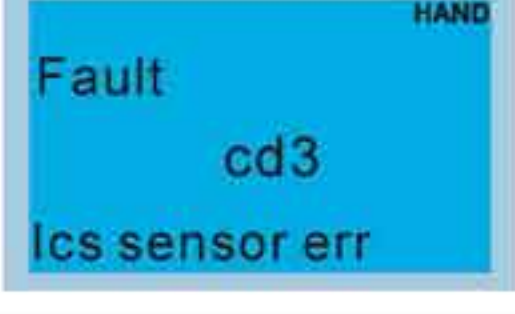
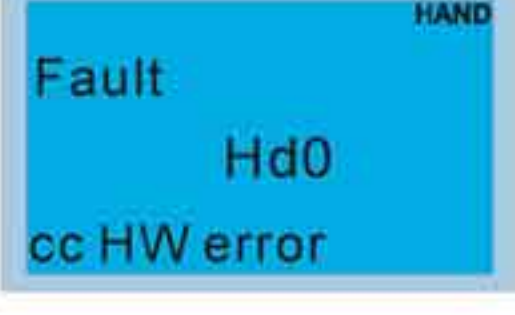
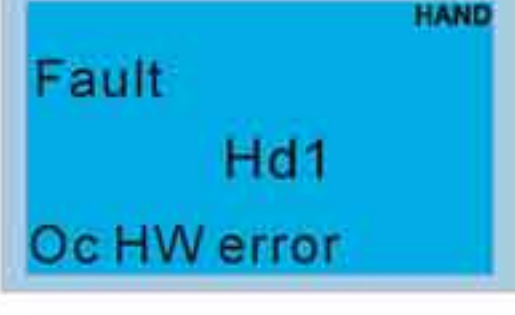
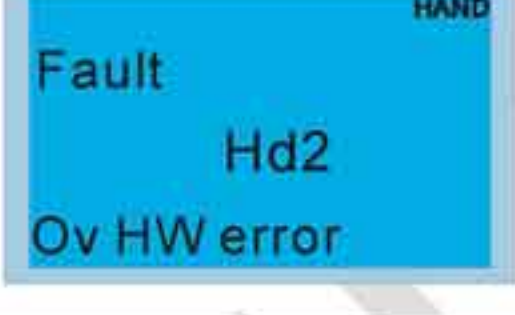
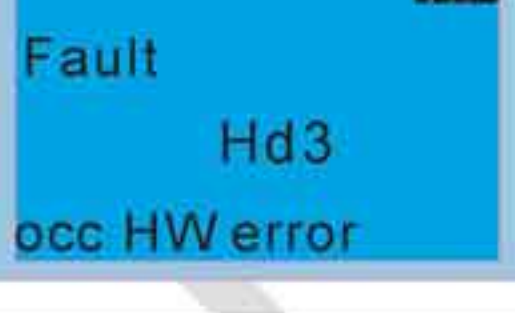
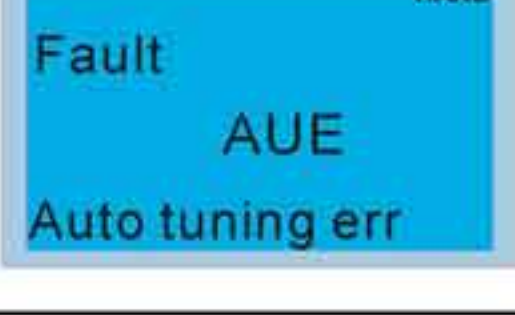
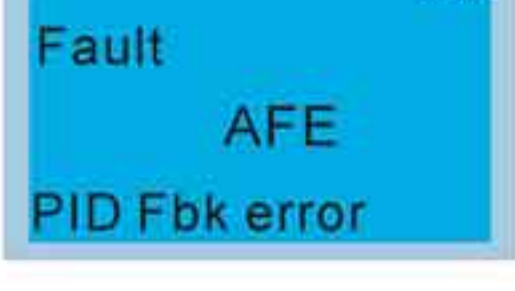
Экраны пульта	Описание	Возможные причины и действия по устранению
	<p>Перегрузка по току во время разгона. (Выходной ток превысил 300% номинального тока во время разгона.)</p>	<ol style="list-style-type: none"> <li>1. Короткое замыкание на выходе ПЧ: проверьте кабель и изоляцию обмоток двигателя.</li> <li>2. Время разгона слишком короткое: Увеличьте время разгона.</li> <li>3. Не хватает мощности для работы в данном режиме: замените ПЧ на модель большей мощности.</li> </ol>
	<p>Перегрузка по току во время замедления. (Выходной ток превысил 300% номинального тока во время замедления.)</p>	<ol style="list-style-type: none"> <li>1. Короткое замыкание на выходе ПЧ: проверьте кабель и изоляцию обмоток двигателя.</li> <li>2. Время торможения слишком короткое: Увеличьте время разгона.</li> <li>3. Не хватает мощности для работы в данном режиме: замените ПЧ на модель большей мощности.</li> </ol>
	<p>Перегрузка по току в установившемся режиме (Выходной ток превысил 300% номинального тока в установившемся режиме.)</p>	<ol style="list-style-type: none"> <li>1. Короткое замыкание на выходе ПЧ: проверьте кабель и изоляцию обмоток двигателя.</li> <li>2. Резкое увеличение нагрузки двигателя: проверьте, не заблокировано ли вращение механизма, подключенного к валу двигателя.</li> <li>3. Не хватает мощности для работы в данном режиме: замените ПЧ на модель большей мощности.</li> </ol>
	<p>Аппаратный отказ в цепях токовой защиты</p>	<p>Обратитесь к поставщику</p>
	<p>Замыкание на землю</p>	<p>Если выходная фаза ПЧ замыкается на землю, и ток короткого замыкания на 50% превысил номинальное значение, может быть поврежден силовой модуль. Примечание: Схема защиты от короткого замыкания обеспечивает защиту привода, но не защищает персонал.</p> <ol style="list-style-type: none"> <li>1. Проверьте соединение ПЧ с двигателем на отсутствие коротких замыканий и ошибок подключения.</li> <li>2. Проверьте работоспособность силового модуля IGBT.</li> <li>3. Проверьте состояние изоляции выходных каналов привода.</li> </ol>

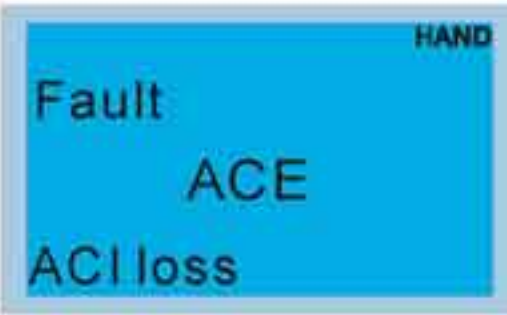


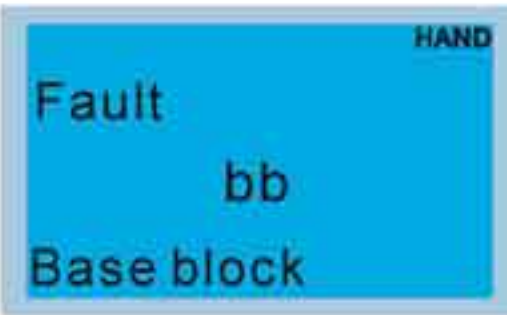
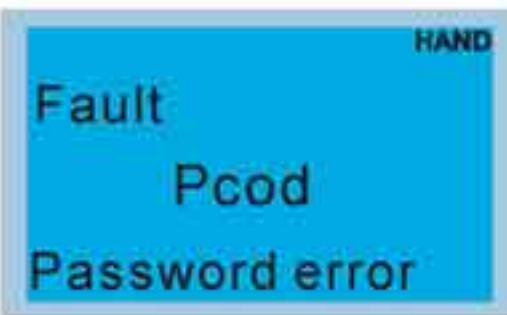
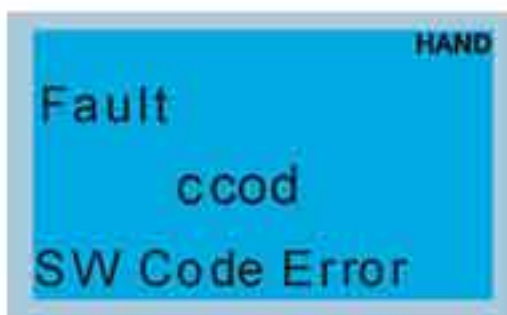
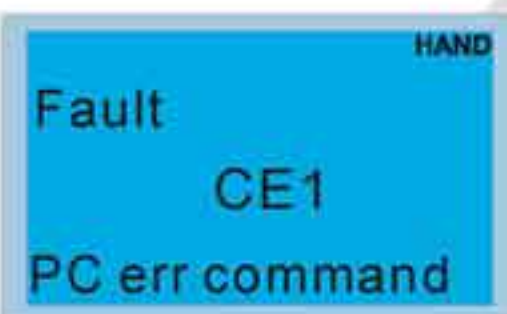
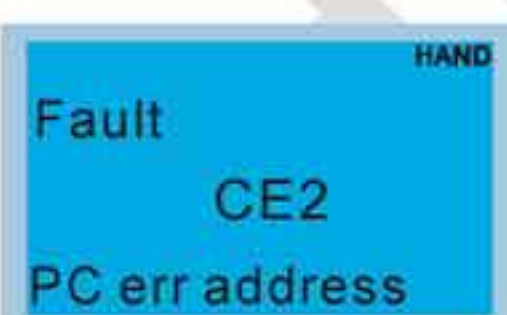
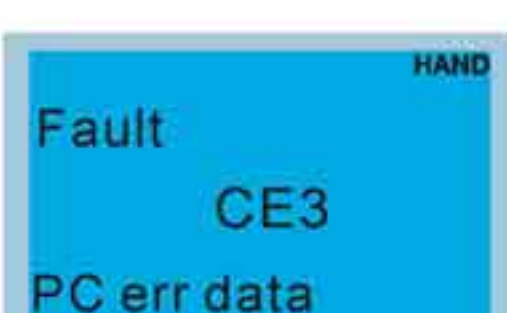
Экраны пульта	Описание	Возможные причины и действия по устранению
	Короткое замыкание между верхним и нижним полумостом IGBT-модуля	Обратитесь к поставщику
	Превышение напряжения на шине DC во время торможения (230В: DC 450В; 460В: DC 900В)	<ol style="list-style-type: none"> <li>1. Проверьте, находится ли напряжение сети электропитания в допустимых пределах.</li> <li>2. Убедитесь в отсутствии выбросов напряжения сети.</li> <li>3. Перенапряжение в звене постоянного тока в результате регенеративного торможения двигателя. Надлежит увеличить время разгона или применить доп. резистор в цепи торможения.</li> </ol>
	Превышение напряжения на шине DC во время торможения (230В: DC 450В; 460В: DC 900В)	<ol style="list-style-type: none"> <li>1. Проверьте, находится ли напряжение сети электропитания в допустимых пределах.</li> <li>2. Убедитесь в отсутствии выбросов напряжения сети.</li> <li>3. Перенапряжение в звене постоянного тока в результате регенеративного торможения двигателя. Надлежит увеличить время замедления или применить доп. резистор в цепи торможения.</li> </ol>
	Превышение напряжения на шине DC в установившемся режиме (230В: DC 450В; 460В: DC 900В)	<ol style="list-style-type: none"> <li>1. Проверьте, находится ли напряжение сети электропитания в допустимых пределах.</li> <li>2. Убедитесь в отсутствии выбросов напряжения сети.</li> <li>3. Перенапряжение в звене постоянного тока в результате регенеративного торможения двигателя. Надлежит увеличить время замедления или применить доп. резистор в цепи торможения.</li> </ol>
	Аппаратный отказ в цепях защиты по напряжению	<ol style="list-style-type: none"> <li>1. Проверьте, находится ли напряжение сети электропитания в допустимых пределах.</li> <li>2. Убедитесь в отсутствии выбросов напряжения сети.</li> </ol>
	Напряжения на шине DC во время разгона ниже параметра 06-00	<ol style="list-style-type: none"> <li>1. Проверьте, находится ли напряжение сети электропитания в допустимых пределах.</li> <li>2. Проверьте моментальную нагрузку</li> </ol>
	Напряжения на шине DC во время торможения ниже параметра 06-00	<ol style="list-style-type: none"> <li>1. Проверьте, находится ли напряжение сети электропитания в допустимых пределах.</li> <li>2. Проверьте моментальную нагрузку</li> </ol>
	Напряжения на шине DC в установившемся режиме ниже параметра 06-00	<ol style="list-style-type: none"> <li>1. Проверьте, находится ли напряжение сети электропитания в допустимых пределах.</li> <li>2. Проверьте моментальную нагрузку</li> </ol>

Экраны пульта	Описание	Возможные причины и действия по устранению
	Напряжения на шине DC в режиме СТОП ниже параметра 06-00	<ol style="list-style-type: none"> <li>1. Проверьте, находится ли напряжение сети электропитания в допустимых пределах.</li> <li>2. Проверьте моментальную нагрузку</li> </ol>
	Обрыв фазы электропитания	<p>Проверьте наличие и симметрию всех трех фаз напряжения питания на входных клеммах (L1, L2, L3) преобразователя.</p> <p>В моделях от 30кВт проверьте входные предохранители.</p>
	Перегрев IGBT-модуля. Температура IGBT модуля превысила уровень защиты 0,75 -11 кВт: 90 °С 15 - 75 кВт: 100 °С	<ol style="list-style-type: none"> <li>1. Проверьте, не превышает ли температура окружающей среды (непосредственно вокруг ПЧ) требуемых условий работы преобразователя.</li> <li>2. Убедитесь в том, что вентиляционные отверстия не загрязнены и ничем не закрыты.</li> <li>3. Проверьте состояние ребер радиатора и в случае необходимости очистите их от посторонних тел и грязи.</li> <li>4. Проверьте работу вентилятора и в случае необходимости очистите его от грязи.</li> <li>5. Обеспечьте требуемое охлаждающее пространство вокруг преобразователя.</li> </ol>
	Перегрев радиатора. Температура радиатора ПЧ превысила 90°С.	<ol style="list-style-type: none"> <li>1. Проверьте, не превышает ли температура окружающей среды (непосредственно вокруг ПЧ) требуемых условий работы преобразователя.</li> <li>2. Убедитесь в том, что вентиляционные отверстия не загрязнены и ничем не закрыты. Проверьте состояние ребер радиатора и в случае необходимости очистите их от посторонних тел и грязи. Проверьте работу вентилятора и в случае необходимости очистите его от грязи.</li> <li>3. Обеспечьте требуемое охлаждающее пространство вокруг преобразователя.</li> </ol>
	Перегрев двигателя Датчик температуры двигателя зафиксировал превышение значения Pr.06-30 (уровень PTC)	<ol style="list-style-type: none"> <li>1. Обеспечьте требуемое охлаждающее пространство вокруг двигателя, при необходимости очистите его от грязи.</li> <li>2. Проверьте, не превышает ли температура окружающей среды (непосредственно вокруг двигателя) требуемых условий его эксплуатации.</li> <li>3. Замените двигатель и преобразователь на модели большей мощности.</li> </ol>
	Аппаратный отказ в цепях тепловой защиты (датчик IGBT)	Обратитесь к поставщику

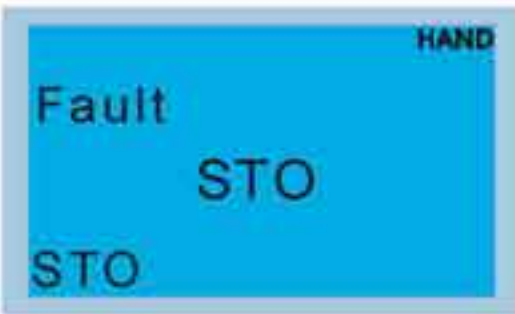
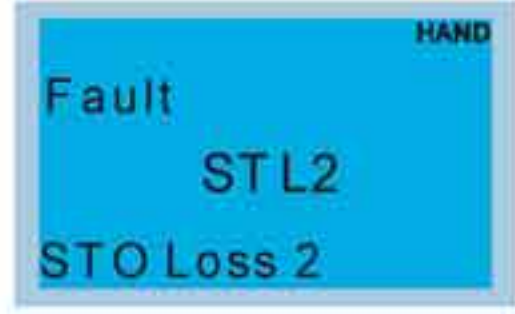
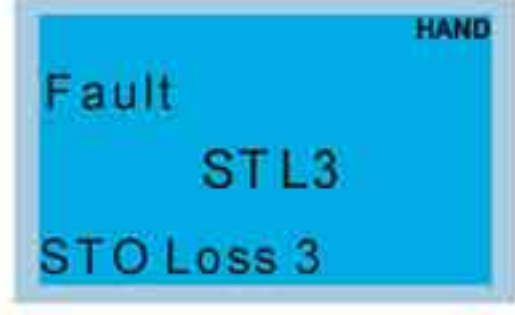
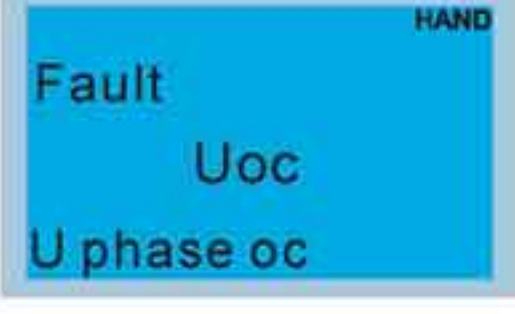
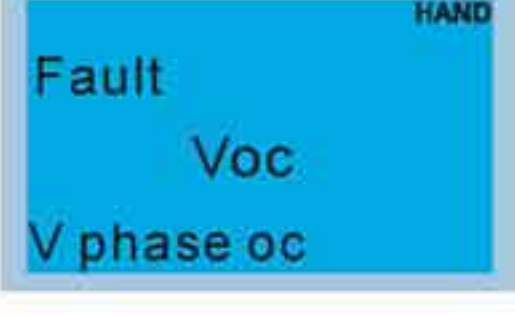
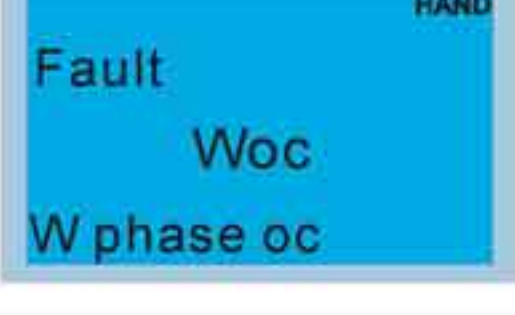

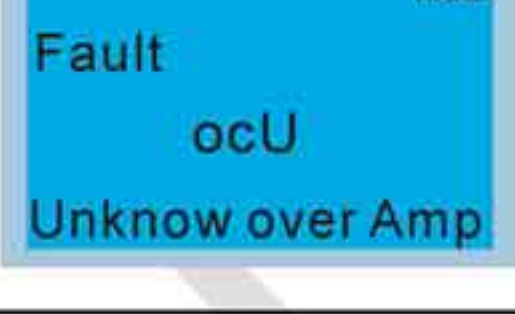
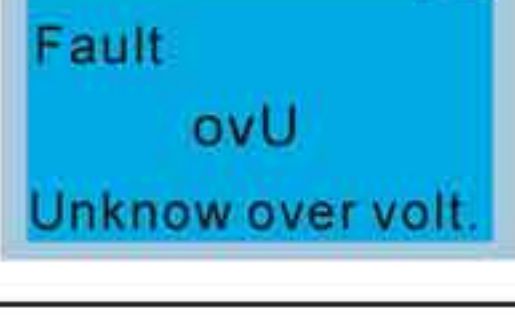
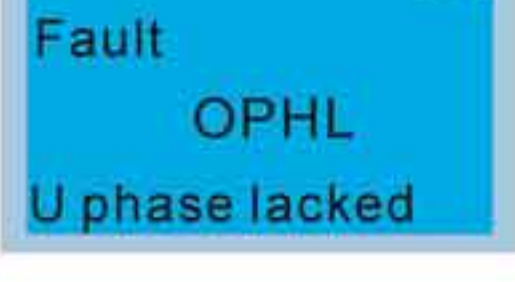


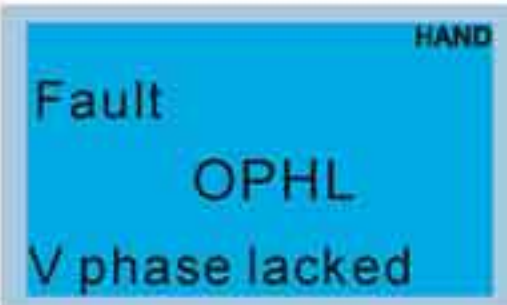
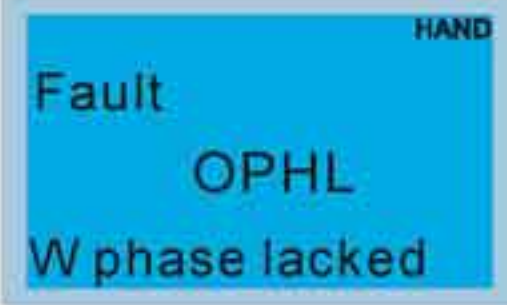
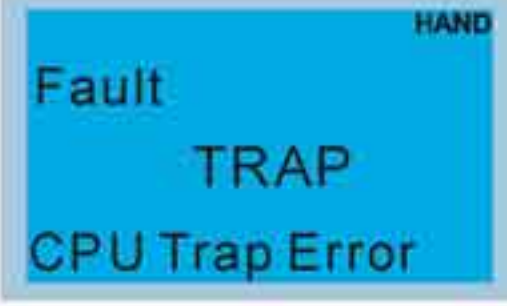
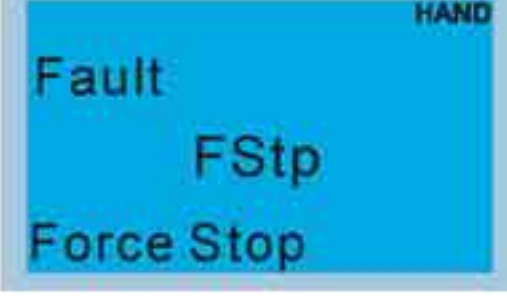
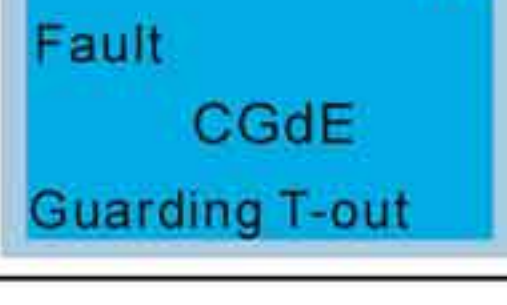
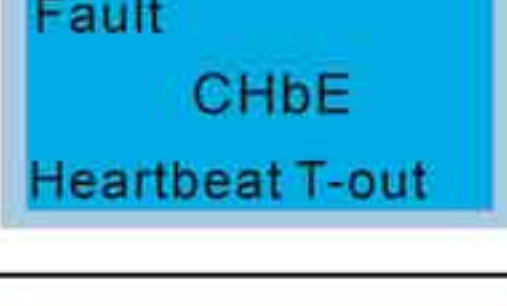
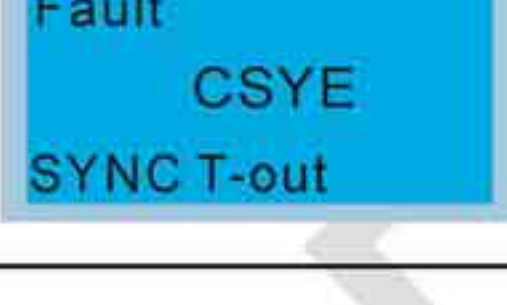
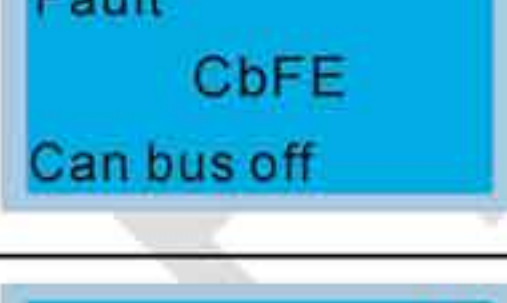
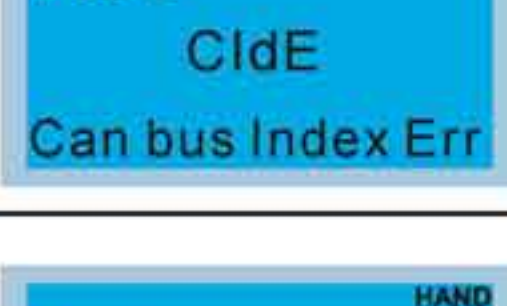
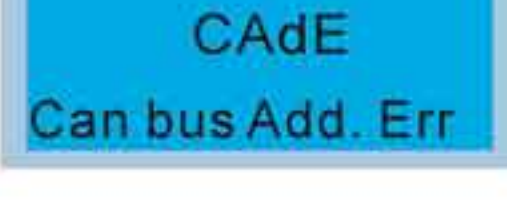
Экраны пульта	Описание	Возможные причины и действия по устранению
	Аппаратный отказ в цепях тепловой защиты (датчик радиатора)	Обратитесь к поставщику
	Отключение питания	
	Перегрузка привода по току ПЧ отслеживает превышение тока и может выдержать это превышение в течение определенного времени (см. характеристики ПЧ).	<ol style="list-style-type: none"> <li>1. Проверьте нагрузку двигателя.</li> <li>2. Замените преобразователь на модель большей мощности.</li> </ol>
	Электронная тепловая защита двигателя 1	<ol style="list-style-type: none"> <li>1. Проверьте параметры электронного теплового реле (параметр 06-14)</li> </ol> Замените преобразователь на модель большей мощности.
	Электронная тепловая защита двигателя 2	<ol style="list-style-type: none"> <li>1. Проверьте параметры электронного теплового реле (параметр 06-28)</li> <li>2. Замените преобразователь на модель большей мощности.</li> </ol>
	Данные коды появятся, когда ток нагрузки будет больше уровня превышения момента (параметр 06-07 или 06-10) в течение времени (параметр 06-08 или 06-11) при заданных значениях 2 или 4 в параметре 06-06 или 06-09.	<ol style="list-style-type: none"> <li>1. Проверьте, не перегружен ли двигатель.</li> <li>2. Проверьте правильность установки номинального тока двигателя в параметре 05-01.</li> <li>3. Замените преобразователь на модель большей мощности.</li> </ol>
		
	Низкий ток нагрузки	Проверьте параметры 06-71, 06-72, 06-73.
	Внутренняя EEPROM не может быть перезаписана.	<ol style="list-style-type: none"> <li>1. Нажмите кнопку RESET и затем сбросьте все параметры на заводские установки (параметр 00.02).</li> <li>2. Обратитесь к поставщику.</li> </ol>

Экраны пульта	Описание	Возможные причины и действия по устранению
	Внутренняя EEPROM не может быть прочитана.	<ol style="list-style-type: none"> <li>1. Нажмите кнопку RESET и затем сбросьте все параметры на заводские установки (параметр 00.02).</li> <li>2. Обратитесь к поставщику.</li> </ol>
	Ошибка U-фазы	Снимите и затем вновь подайте напряжение питания на ПЧ. Если ошибки не пропала, обратитесь к поставщику.
	Ошибка V-фазы	Снимите и затем вновь подайте напряжение питания на ПЧ. Если ошибки не пропала, обратитесь к поставщику.
	Ошибка W-фазы	Снимите и затем вновь подайте напряжение питания на ПЧ. Если ошибки не пропала, обратитесь к поставщику.
	Ошибка рампы тока	Снимите и затем вновь подайте напряжение питания на ПЧ. Если ошибки не пропала, обратитесь к поставщику.
	ОС аппаратная ошибка	Снимите и затем вновь подайте напряжение питания на ПЧ. Если ошибки не пропала, обратитесь к поставщику.
	OV аппаратная ошибка	Снимите и затем вновь подайте напряжение питания на ПЧ. Если ошибки не пропала, обратитесь к поставщику.
	Осс аппаратная ошибка	Снимите и затем вновь подайте напряжение питания на ПЧ. Если ошибки не пропала, обратитесь к поставщику.
	Ошибка автоматической настройки двигателя	<ol style="list-style-type: none"> <li>1. Проверьте соединение между ПЧ и двигателем.</li> <li>2. Попробуйте еще раз.</li> </ol>
	Потеря сигнала на входе АСІ при ПИД-регулировании	<ol style="list-style-type: none"> <li>1. Проверьте соединение и исправность датчика обратной связи на входе АСІ.</li> <li>2. Проверьте настройку параметров ПИД-регулятора.</li> </ol>

Экраны пульта	Описание	Возможные причины и действия по устранению
	Потеря сигнала на входе ACI	<ol style="list-style-type: none"> <li>1. Проверьте соединения на входе ACI.</li> <li>2. Проверьте уровень сигнала на входе ACI. Сигнал не должен быть ниже 4мА.</li> </ol>
	Внешнее аварийное отключение	<ol style="list-style-type: none"> <li>1. При замыкании дискретного входа EF (Н.О.) на GND, выходы U, V и W будут выключены.</li> <li>2. Для сброса блокировки надо снять команду внешней аварии и разблокировать привод командой RESET.</li> </ol>
	Аварийный останов	<ol style="list-style-type: none"> <li>1. Когда на дискретном входе (MI1-MI6) активна команда аварийного отключения привода, выходы U, V и W будут выключены и привод остановится на выбеге.</li> <li>2. Для сброса блокировки надо снять команду аварии и разблокировать привод командой RESET.</li> </ol>
	Внешняя блокировка (пауза в работе)	<ol style="list-style-type: none"> <li>1. Когда на дискретном входе активна команда паузы (В.В), напряжение с силовых выходов инвертора будет снято.</li> <li>2. Для возобновления работы привода снимите команду паузы (В.В.) с дискретного входа.</li> </ol>
	Ошибка ввода пароля.	Клавиатура будет заблокирована. Выключите и включите питание ПЧ, и введите правильный пароль. См. параметры 00-07 и 00-08.
	Ошибка встроенного ПО	
	Неправильный код команды	Проверьте правильность функционального кода коммуникационных команд (допустимы только 03, 06, 10, 63).
	Неправильный адрес данных (00H ... 254H)	Проверьте, правильно ли указан адрес данных.
	Неправильное значение данных	Проверьте, соответствуют ли данные макс./мин. диапазона.

Экраны пульта	Описание	Возможные причины и действия по устранению
	Попытка записи данных по адресу «только для чтения»	Проверьте, правильно ли указан адрес данных.
	Превышение времени ожидания связи по Modbus	
	Превышение времени ожидания связи с пультом	
	Сбой в работе тормозного резистора	Нажмите кнопку "RESET". Если ошибка повторится, обратитесь к поставщику.
	Ошибка переключения Y / Δ (ydc)	<ol style="list-style-type: none"> <li>1. Проверьте кабели и соединения Y и Δ</li> <li>2. Проверьте настройки соответствующих параметров.</li> </ol>
	Данная индикация появляется во время управляемого торможения двигателя при пропадании питания, если параметр 07-13≠0.	<ol style="list-style-type: none"> <li>1. Установите параметр 07-13 = 0</li> <li>2. Проверьте стабильность напряжения питающей сети.</li> </ol>
	Индикация при превышении скольжением значения параметра 05-26 в течение времени, заданного в параметре 05-27	<ol style="list-style-type: none"> <li>1. Проверьте настройки параметров двигателя (при перегрузке двигателя, уменьшите его нагрузку).</li> <li>2. Проверьте настройки параметров 05-26 и 05-27.</li> </ol>
	Внутренняя аппаратная ошибка канала 1 (STO1~SCM1)	
	Пожарный режим	

Экраны пульта	Описание	Возможные причины и действия по устранению
	STO (безопасное отключение крутящего момента)	
	Внутренняя аппаратная ошибка канала 2 (STO2~SCM2)	
	Внутренняя аппаратная ошибка каналов 1 и 2 (STO1~SCM1 и STO2~SCM2)	
	Короткое замыкание фазы А	
	Короткое замыкание фазы В	
	Короткое замыкание фазы С	
	Магнитный контактор не замкнулся. (Для типоразмеров: Е и выше)	
	Превышение тока. Причина неизвестна.	
	Превышение напряжения. Причина неизвестна.	
	Обрыв выходной фазы (U)	

Экраны пульта	Описание	Возможные причины и действия по устранению
	Обрыв выходной фазы (V)	
	Обрыв выходной фазы (W)	
	Ошибка прерывания ЦПУ	
	При работе привода с ПЛК и Pr00-32 = 1: принудительная остановка привода кнопкой STOP на пульте	
	Превышено время ожидания сторожевого запроса CANopen	
	Превышено время ожидания контрольных сообщений (тактирования) CANopen	
	CANopen: превышение времени синхронизации	
	Шина CANopen недоступна	
	Ошибка CANopen индекса	
	Ошибка адреса станции CANopen	

Экраны пульта	Описание	Возможные причины и действия по устранению
	<p>Ошибка CANopen памяти</p>	
	<p>Превышение времени внутренней связи</p>	

# Глава 16 Описание CANopen

Последняя версия документа доступна по адресу <http://www.delta.com.tw/industrialautomation/> или <http://www.stoikltd.ru>

- 1 Описание CANopen
- 2 CANopen Подключение
- 3 Управление через CANopen
  - 3-1 CANopen режим управления
  - 3-2 DS402 стандартный режим
  - 3-3 Delta стандартный режим
- 4 Поддерживаемые CANopen индексы
- 5 Коды ошибок CANopen
- 6 Светодиодная индикация CANopen

Встроенная поддержка CANopen протокола расширяет возможности удаленного управления устройствами. Например, мастер-устройство может управлять преобразователем частоты, используя протокол CANopen. CANopen базируется на протоколе CAN и является протоколом верхнего уровня. В нем используются стандартные коммуникационные объекты такие, как данные реального времени (объект данных процесса, PDO), конфигурационные данные (сервисный объект данных, SDO) и специальные функции (метка времени, сообщения синхронизации и срочные сообщения). В протокол входит также данные управления сетью, включая сообщения начальной загрузки, сообщения менеджера сети (NMT) и сообщения ошибок управления. Более подробную информацию смотрите на сайте международной организации CiA <http://www.can-cia.org/>. В данную инструкцию возможно внесение изменения без предварительного уведомления. Пожалуйста, обратитесь к Поставщику или проверьте наличие обновлений на сайтах <http://www.delta.com.tw/industrialautomation> и <http://stoikltd.ru>

#### **Delta CANopen поддерживает следующие функции:**

- Поддержка протокола CAN2.0A;
- Поддержка CANopen DS301 V4.02;
- Поддержка DSP-402 V2.0.

#### **Delta CANopen поддерживает следующие сервисы:**

- PDO (Объекты данных процесса): PDO1~ PDO2
- SDO (Объекты данных сервиса):
  - Инициация загрузки SDO;
  - Инициация выгрузки SDO;
  - Сброс SDO;
  - SDO сообщение может использоваться для конфигурирования slave-узлов и доступа к Объектному словарю любого узла.
- SOP (Протокол специальных объектов):
  - Поддержка COB-ID по умолчанию в предопределенном распределении идентификаторов Master/Slave в DS301 V4.02;
  - Поддержка SYNC сервиса;
  - Поддержка сервиса срочных сообщений.
- NMT (Менеджер сети):
  - Поддержка управления узлами сети;



Поддержка обнаружения ошибок работы сети;  
Поддержка начальной загрузки.

***Delta CANopen не поддерживает следующие сервисы:***

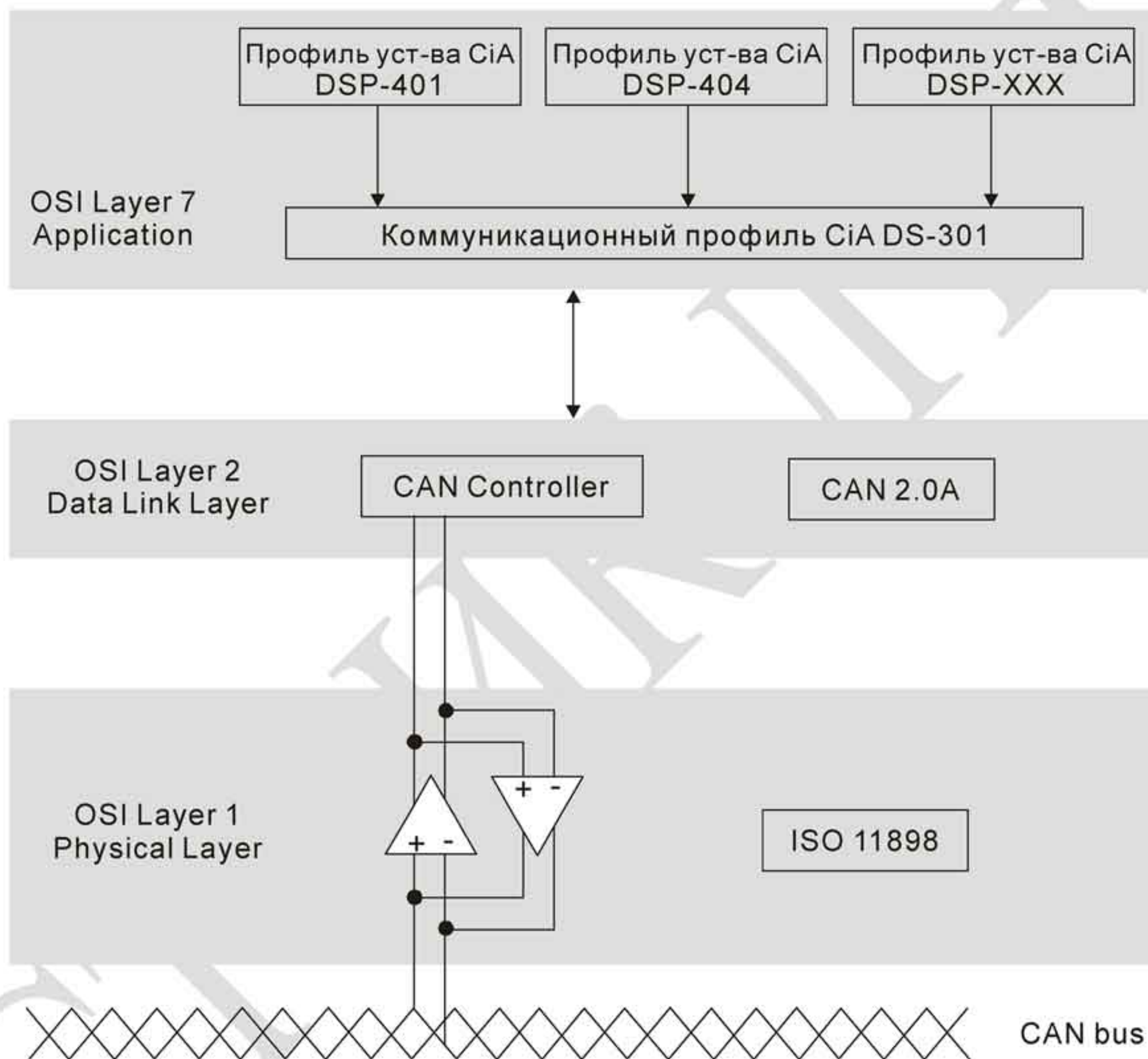
- Сервис меток времени (Time Stamp)

СТОИК ЛТД

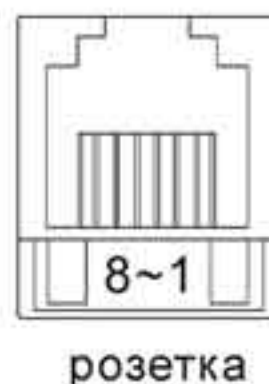
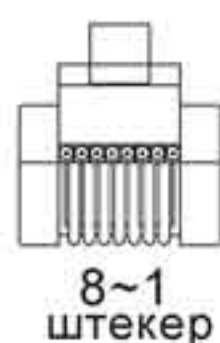
# 16.1 Описание CANopen

## CANopen протокол

CANopen базируется на протоколе CAN и является протоколом верхнего уровня, специально разработанным для систем управления движением, например, в манипуляторах и сборочных системах. CANopen Версия 4 (CiA DS301) стандартизован как EN50325-4. Спецификация протокола CANopen включает в себя описания прикладного уровня и профиля связи (CiA DS301), структуру программируемых устройств (CiA 302), рекомендации к параметрам кабелей и разъемов (CiA 303-1), международную систему единиц СИ и определение префиксов CANopen устройств (CiA 303-2).



### Назначение контактов RJ-45



Контакт	Сигнал	Описание
1	CAN_H	CAN_H линия (верхний уровень доминанты)
2	CAN_L	CAN_L линия (нижний уровень доминанты)
3	CAN_GND	Земля / 0В /В-
6	CAN_GND	Земля / 0В /В-

## Предопределенное распределение идентификаторов

Для упрощения конфигурирования простых сетей CANopen определяет обязательную схему распределения идентификаторов (по умолчанию). Структура 11-битного идентификатора в предопределенном распределении идентификаторов следующее:

COB идентификатор (CAN идентификатор)										
10	9	8	7	6	5	4	3	2	1	0
Функциональный код				Номер узла						

Объект	Функциональный код	Номер узла	COB-ID	Индекс объектного словаря
Широковещательное сообщение				
NMT	0000	-	0	-
SYNC	0001	-	80H	1005H, 1006H, 1007H
TIME STAMP	0010	-	100H	1012H, 1013H
Сообщения равный-к-равному				
Срочное сообщение	0001	1-127	81H-FFH	1014H, 1015H
TPDO1	0011	1-127	181H-1FFH	1800H
RPDO1	0100	1-127	201H-27FH	1400H
TPDO2	0101	1-127	281H-2FFH	1801H
RPDO2	0110	1-127	301H-37FH	1401H
TPDO3	0111	1-127	381H-3FFH	1802H
RPDO3	1000	1-127	401H-47FH	1402H
TPDO4	1001	1-127	481H-4FFH	1803H
RPDO4	1010	1-127	501H-57FH	1403H
SDO (tx) по умолчанию	1011	1-127	581H-5FFH	1200H
SDO (rx) по умолчанию	1100	1-127	601H-67FH	1200H
Контроль ошибок NMT	1110	1-127	701H-77FH	1016H, 1017H

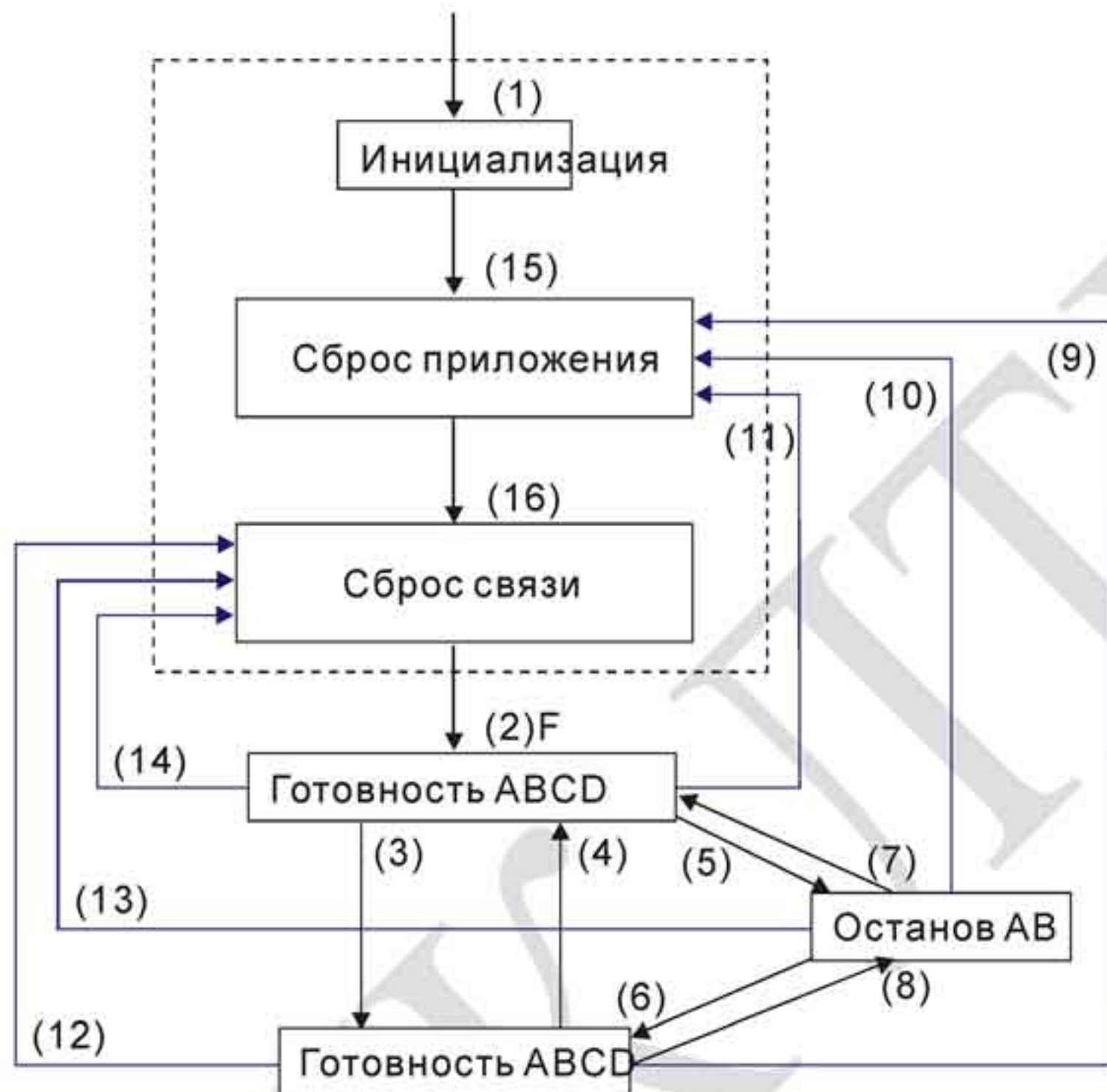
## Коммуникационный протокол CANopen

Поддерживаются следующие сервисы:

- NMT (Объект сетевого управления)
- SDO (Объекты данных сервиса)
- PDO (Объекты данных процесса)
- EMCY (Объект срочных сообщений)

### NMT (Объект сетевого управления)

Управление сетью (NMT) устроено по принципу ведущего (master) и ведомого (slave) устройства. В сети имеется только одно ведущее устройство, а все остальные устройства являются ведомыми. Все CANopen узлы имеют текущее состояние NMT (объекта сетевого управления), и ведущее устройство может управлять состоянием NMT любого узла. Диаграмма состояний узла:



- |  |                             |
|--|-----------------------------|
| (1) После включения питания автоматически начинается инициализация | A: NMT                      |
| (2) Автоматический переход в предоперационное состояние            | B: Караул узла (Node Guard) |
| (3) (6) Запуск удаленного узла                                     | C: SDO                      |
| (4) (7) Переключение в предоперационное состояние                  | D: Срочное сообщение        |
| (5) (8) Остановка удаленного узла                                  | E: PDO                      |
| (9) (10) (11) Сброс и перезапуск узла                              | F: Начальная загрузка       |
| (12) (13) (14) Сброс и перезапуск коммуникации                     |                             |
| (15) Автоматический сброс приложения                               |                             |
| (16) Автоматический сброс приложения                               |                             |

	Инициализация	Предоперац.	Работа	Остановлен
PDO			○	
SDO		○	○	
SYNC		○	○	
Time Stamp (временная метка)		○	○	
EMCY		○	○	
Начальная загрузка	○			
NMT		○	○	○



Режим передачи PDO задается в индексе коммуникационном параметре PDO (1400h для первого RxPDO или 1800h для первого TxPDO). Все возможные режимы передачи приведены в таблице:

Номер режима	PDO				
	Циклический	Ациклический	Синхронный	Асинхронный	Только RTR (удаленный запрос на передачу)
0		○	○		
1-240	○		○		
241-251	Зарезервирован				
252			○		○
253				○	○
254				○	
255				○	

Номер режима 1-240 показывает номер SYNC сообщения между двумя PDO передачами данных.

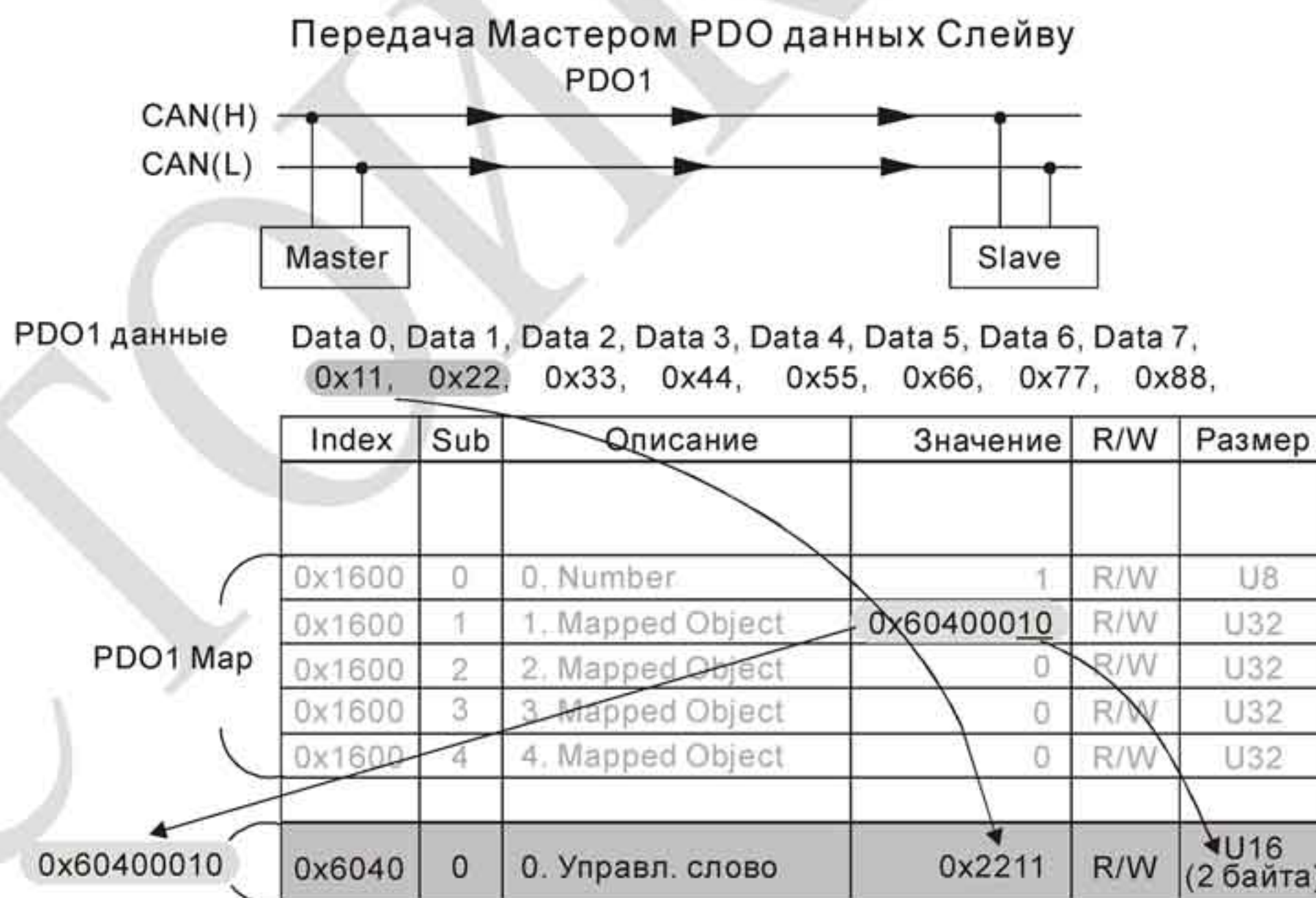
Номер режима 252 означает, что данные будут обновлены (но не переданы) сразу после получения SYNC.

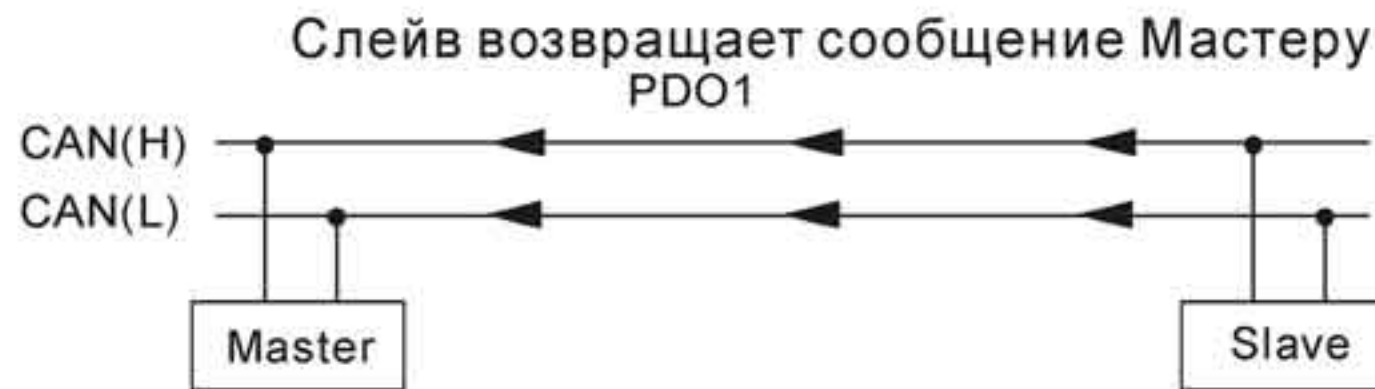
Номер режима 253 означает, что данные будут обновлены сразу после получения RTR.

Номер режима 254: Delta CANopen не поддерживает данный режим передачи.

Номер режима 254 означает асинхронную передачу данных.

Все передаваемые PDO данные должны быть отображены индексом в Объектном словаре. Пример:





PDO1 данные Data 0, Data 1, Data 2, Data 3, Data 4, Data 5, Data 6, Data 7, 0xF3, 0x00,

Index	Sub	Описание	Значение	R/W	Размер
0x1A00	0	0. Number	1	R/W	U8
0x1A00	1	1. Mapped Object	0x60410010	R/W	U32
0x1A00	2	2. Mapped Object	0	R/W	U32
0x1A00	3	3. Mapped Object	0	R/W	U32
0x1A00	4	4. Mapped Object	0	R/W	U32
0x6041	0	Слово статуса	0xF3	R/W	U16

### EMCY (Объект срочных сообщений)

Передача срочных сообщений инициируется появлением внутренних ошибок устройства и предназначена для оповещения об этом всех устройств сети. Формат данных срочного сообщения - 8 бит:

Байт	0	1	2	3	4	5	6	7
Содержание	Код ошибки		Регистр ошибки (Объект 1001H)	Поле ошибок, определенное изготовителем				

См. раздел 5 этой главы - Коды ошибки CANopen для выявления причин сбоя работы C2000.

Пример:

NO	COB-ID	RTR	DLC	D0	D1	D2	D3	D4	D5	D6	D7	Time	Description
1	000	0	2	81	01							93633355289810	NMT
2	081	0	8	00	00	00	00	00	00	00	00	93633469867147	EMG.node 1
3	701	0	1	00								93633470029134	NMT Err.node 1
4	601	0	8	28	40	60	00	7E	00	00	00	93638456352665	SDO R<[Master].node 1
5	581	0	8	60	40	60	00	00	00	00	00	93638457784984	SDO T<[Slaver].node 1
6	601	0	8	28	40	60	00	7F	00	00	00	93641854704580	SDO R<[Master].node 1
7	581	0	8	60	40	60	00	00	00	00	00	93641855252946	SDO T<[Slaver].node 1
8	601	0	8	40	41	60	00	00	00	00	00	93644908425033	SDO R<[Master].node 1
9	581	0	8	48	41	60	00	37	06	00	00	93644909145739	SDO T<[Slaver].node 1
10	080	0	0									93646699436227	SYNC
11	201	0	2	11	22							93649160925635	PDO R<[Master]1.node 1

Master выслал ведомому устройству 1 сообщение менеджера сети (NM) для сброса ( RESET) запроса.

Ведомое устройство 1 ответило, что ошибок нет.

Ведомое устройство 1 ответило сообщением начальной загрузки

Master передал индекс 6040 = 7EH в ведомое устройство 1

Ведомое устройство 1 подтвердило передачу

Master передал индекс 6040 = 7FH в ведомое устройство 1

Ведомое устройство 1 подтвердило передачу

Master передал данные для индекса 6041 в ведомое устройство 1

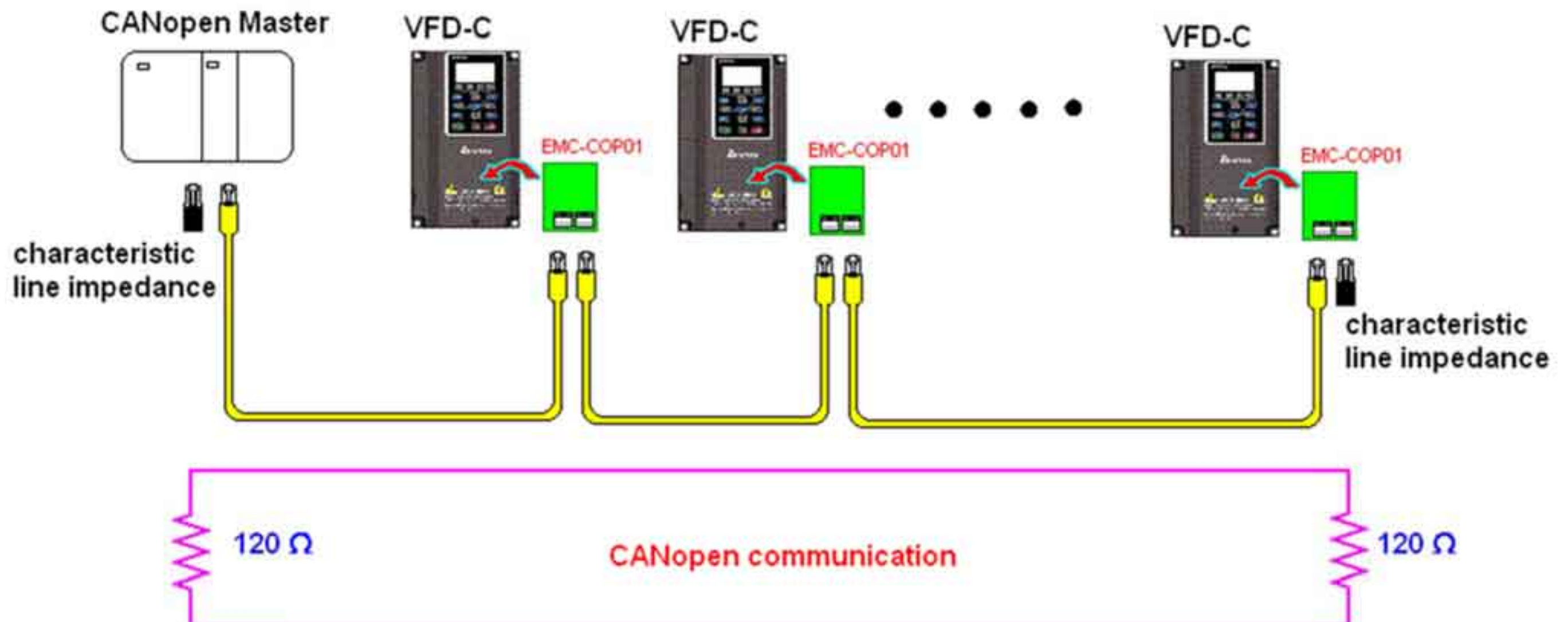
Ведомое устройство 1 ответило 0640H

Master послал SYNC

Master передал PDO1=2211H в ведомое устройство 1

## 16.2 CANopen Подключение

Плата расширения: EMC-COP01 используется для подключения кабелей CANopen к преобразователю частоты VFD CP2000. Используется стандартный разъем RJ45. Оба крайних узла сети должны иметь нагрузочные резисторы по  $120\Omega$  каждый.





## 16.3 Управление по CANopen

### 16.3.1 Режим управления по CANopen

Предусмотрено два режима управления по CANopen; заводское значение параметра 09-40=1 для использования стандарта DS402, при установке параметра 09-40=0 используется стандарт Delta.

Существует 2 метода управления на основе стандарта Delta, старый метод (Pr09-30=0) позволяет управлять приводом путем только регулирования частоты.

Новый стандарт (Pr09-30=1) управляет приводом во всех режимах.

В настоящее время CP2000 поддерживает регулирование скорости, момента и позиции.

Описание режима управления:

CANopen Выбор режима управления	Режим управления	
	Скорость	
	Индекс	Описание
Стандарт DS402 Pr09-40=1	6042-00	Заданная скорость вращения (об/мин)
	-----	-----
Стандарт Delta (старая версия) Pr09-40=0 Pr09-30=0	2020-02	Заданная скорость вращения (Гц)
Стандарт Delta (новая версия) Pr09-40=0, Pr09-30=1	2060-03	Заданная скорость вращения (Гц)
	2060-04	Предельный момент (%)

CANopen Выбор режима управления	Управление	
	Индекс	Описание
Стандарт DS402 Pr. 09-40=1	6040-00	Команда операции
	-----	-----
Стандарт Delta (старая версия) Pr09-40=0, Pr09-30=0	2020-01	Команда операции
Стандарт Delta (новая версия) Pr09-40=0, Pr09-30=1	2060-01	Команда операции
	-----	-----

CANopen Выбор режима управления	Другие	
	Индекс	Описание
Стандарт DS402 Pr. 09-40=1	605A-00	Быстрый останов (метод обработки)
	605C-00	Отключение метода обработки
Стандарт Delta (старая версия) Pr09-40=1, Pr09-30=0	-----	-----
Стандарт Delta (новая версия) Pr09-40=0, Pr09-30=1	-----	-----
	-----	-----

Индексы, используемые независимо от стандартов DS402 или Delta:

1. Индексы с атрибутами «только для чтения».
2. Индексы, соответствующие параметрам (2000 ~200B-XX)
3. Индекс ускорения/замедления: 604F 6050
4. Индекс режима управления: 6050

### 16.3.2 Режим стандарта DS402

Для управления преобразователем частоты при помощи CANopen следует задать необходимые параметры, выполнив следующие действия:

1. Выполнить подключение кабелей (см. разделы 16.2 «Подключение» для CANopen)
2. Настроить источник команд управления: установить параметр 00-21=3 (для платы управления CANopen)
3. Настроить источник задания частоты: установить параметр 00-20=6 (интерфейс CANopen)
4. Установить DS402 в режим управления: 09-40 = 1
5. Задать адрес станции CANopen: задать параметр 09-36 (диапазон уставок: 1~127, если параметр 09-36=0, функция ведомого устройства CANopen отключена). (Примечание: при возникновении ошибки (ошибки памяти CANopen или CAdE) после настройки адреса станции следует установить параметр 00-02=7 для сброса настроек).
6. Задать скорость передачи CANopen: параметр 09-37 (скорость связи CANBUS: 1M(0), 500K(1), 250K(2), 125K(3), 100K(4) и 50K(5))
7. Установить многофункциональный вход на функцию "быстрый останов" (эта функция также может быть включена или выключена, по умолчанию функция выключена). Если требуется включить функцию, следует установить вход MI на 53 в одном из следующих параметров: параметр 02.01 ~ 02.08 или параметр 02.26 ~ 02.31. (Примечание: эта функция доступна только в режиме DS402.)

...

#### 16.3.2.1 Состояние преобразователя частоты (по стандарту DS402)

Согласно DS402 преобразователь частоты разделяется на 3 блока и имеет 9 состояний:

##### 3 блока

Питание отключено: без выходной ШИМ

Питание включено: с выходной ШИМ

Неисправность: возникновение одной или нескольких ошибок.

##### 9 состояний

Старт: включение питания

Подготовка к запуску: преобразователь частоты проходит инициализацию.

Запуск не произведен: после завершения инициализации ПЧ находится в данном состоянии.

Готовность к запуску: прогрев перед запуском

Запуск: двигатель выводит ШИМ, но не управляется командами.

Рабочее состояние: осуществление управления в нормальном режиме.



Индекс 605A определяет цикличность рабочего режима (режима управления) при активизации быстрого останова (при значении 1~3 цикличность активна. При других значениях после быстрого останова двигатель не возвращается в рабочий режим).

Индекс	Суб индекс	Описание	Заводская установка	R/W	Размер	Устройство	Карта PDO	Режим	Заметки
605Ah	0	Код опции быстрого останова	2	RW	S16		нет		0 : отключение движения 1 : замедление по замедлению ramпы 2: замедление по быстрому останову ramпы 5 замедление по замедлению ramпы и стоп по быстрому останову 6 замедление по быстрому останову ramпы и стоп по быстрому останову 7 замедление по токовому лимиту и стоп по быстрому останову

При отключении питания можно определить метод останова:

Индекс	Суб индекс	Описание	Заводская установка	R/W	Размер	Устройство	Карта PDO	Режим	Заметки
605Ch	0	Код опции отключения операции	1	RW	S16		нет		0:отключение движения 1:замедление по замедлению ramпы; отключение движения

### 16.3.2.3 Различные режимы управления (по стандарту DS402)

Режимы управления CP2000 поддерживают управление скоростью, моментом, позицией и возвратом в исходное состояние, как показано ниже:

1. ПЧ находится в режиме управления скоростью: индекс 6060 устанавливается как 2.
2. Запуск рабочего режима: установка 6040=0xE, затем 6040 = 0xF.
3. Задание частоты: установка заданной частоты 6042, расчет частоты вращения (об/мин):

$$n = f \times \frac{120}{p} \quad \text{где}$$

$n$  = число оборотов в минуту (об/мин);

$P$  = число полюсов

$f$  = частота (Гц)

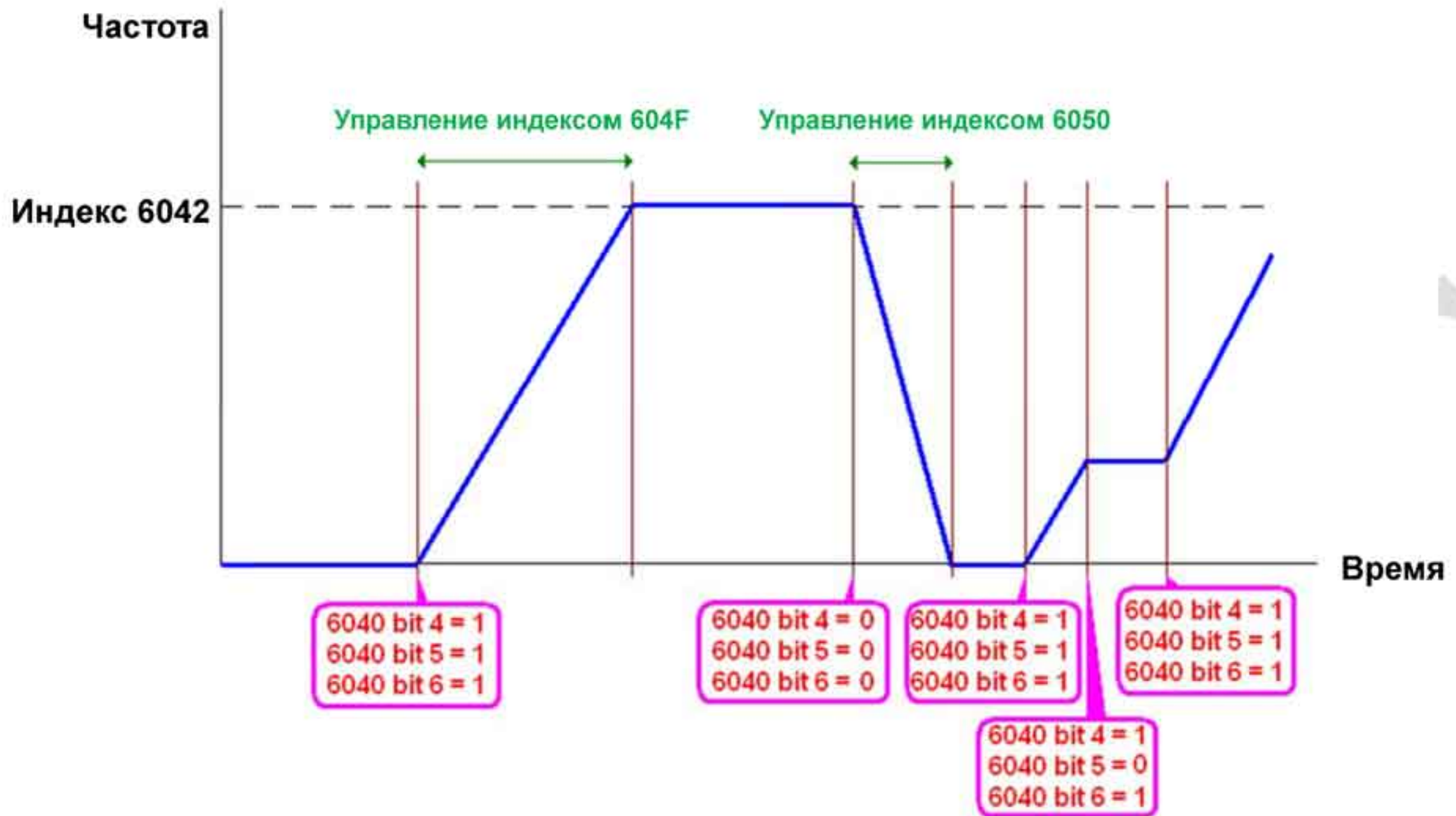
Например:

Установка 6042H = 1500 (об/мин), если число полюсов 4 (Pr05-04 или Pr05-16), тогда рабочая частота равна  $1500(120/4)=50$  Гц.

Кроме того, 6042 определяет направление вращения. «+» или «-» определяют вращение соответственно по и против часовой стрелки.

4. Настройка разгона и торможения: применение 604F(разгон) и 6050(Deceleration).
5. Работа преобразователя частоты при использовании стандарта DS402 определяется словом управления 0x6040 (бит 4 ~ бит 6), как показано в нижеприведенной табл.:

	Индекс 6040			Результат
	бит 6	бит 5	бит 4	
Режим скорости (индекс 6060=2)	1	0	1	Блокировка по текущему сигналу.
	1	1	1	Работа до получения заданного сигнала.
	другое			Замедление до 0 Гц.



NOTE 01: Чтобы узнать текущую скорость вращения - чтение 6043 (об/мин)

NOTE 02: Чтобы узнать, достигла ли скорость заданного значения – чтение бита 10 в 6041  
(0: не достигла; 1: достигла)

### 16.3.3 Применение стандарта Delta (старая версия, поддержка только режима скорости)

#### 16.3.3.1 Различные режимы управления (по стандарту DS402)

Для использования стандарта DS402 для управления преобразователем частоты:

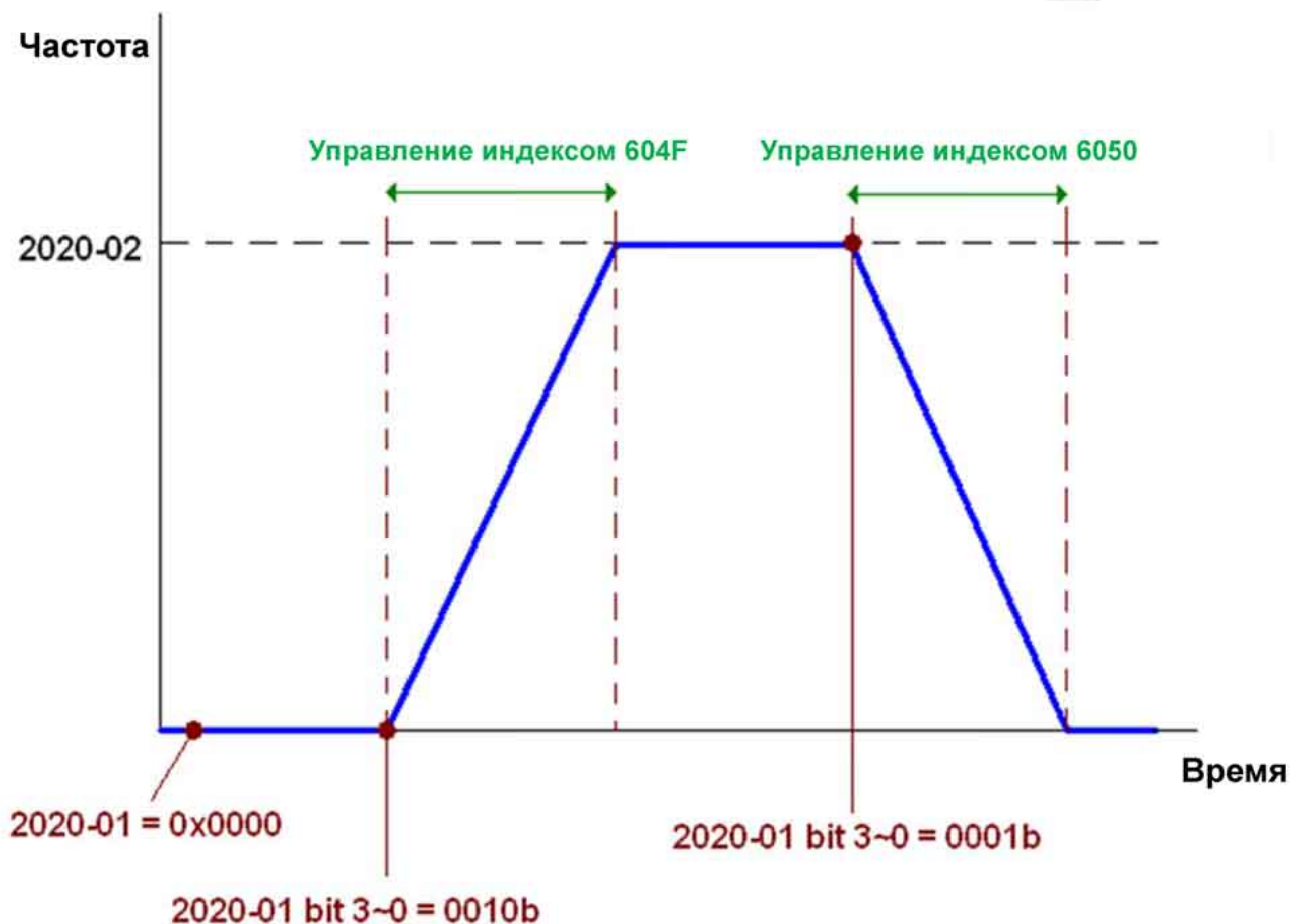
1. Выполнить подключение кабелей (см. разделы 16.2 «Подключение» для CANopen)
2. Настроить источник команд управления: установить параметр 00-21=3 (для платы управления CANopen)
3. Настроить источник задания частоты: установить параметр 00-20=6 (интерфейс CANopen)
4. Установить стандарт Delta (старый вариант, поддержка только режима скорости) в режиме управления: 09-40 = 0 и 09-30 = 0.
5. Задать адрес станции CANopen: задать параметр 09-36 (диапазон уставок: 1~127, если параметр 09-36=0, функция ведомого устройства CANopen отключена). (Примечание: при возникновении ошибки (ошибки памяти CANopen или CAdE) после настройки адреса станции следует установить параметр 00-02=7 для сброса настроек)

Перевод и адаптация ООО «НПО «СТОИК ЛТД» (495) 661-24-41 [www.stoikltd.ru](http://www.stoikltd.ru)

6. Установка скорости связи CANopen: установка параметра 09.37 (Скорость CANBUS: 1M(0), 500K(1), 250K(2), 125K(3), 100K(4) и 50K(5))

### 16-3-3-2 Режим скорости

1. Установка заданной частоты: Установка 2020-02 (в Гц) – в формате с 2 знаками после запятой. Например, 1000 будет 10.00.
2. Контроль: Установить 2020-01 = 0002H для запуска, 2020-01 = 0001H для останова.



## 16.3.4 Применение стандарта Delta (новая версия)

### 16.3.4.1 Дополнительные настройки преобразователя частоты (новый стандарт Delta)

Для использования стандарта DS402 для управления преобразователем частоты:

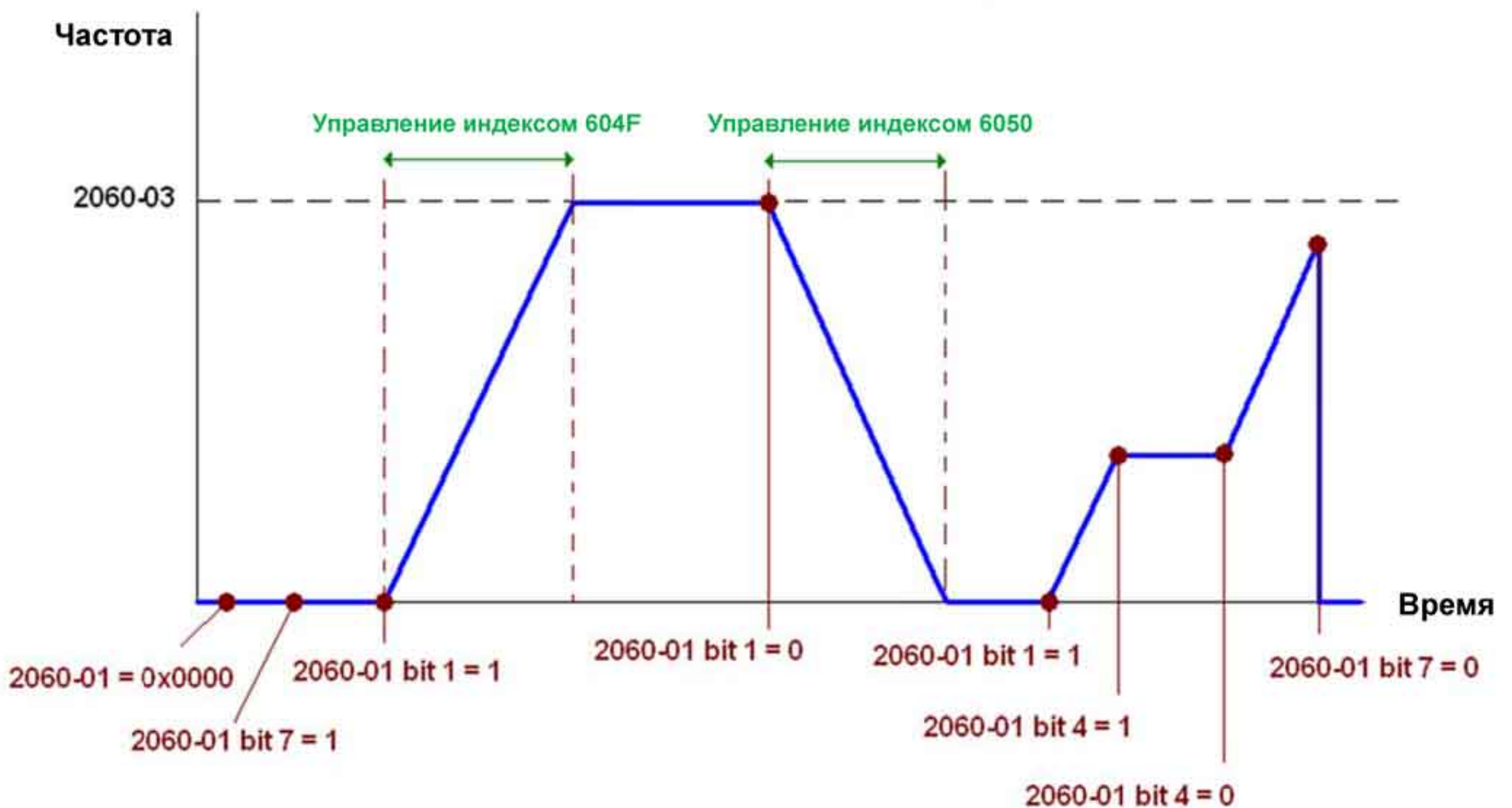
1. Выполнить подключение кабелей (см. разделы 16.2 «Подключение» для CANopen)
2. Настроить источник команд управления: установить параметр 00-21=3 (для платы управления CANopen)
3. Настроить источник задания частоты: установить параметр 00-20=6 (интерфейс CANopen)
4. Установить стандарт Delta (старый вариант, поддержка только режима скорости) в режиме управления: 09-40 = 0 и 09-30 = 0.

5. Задать адрес станции CANopen: задать параметр 09-36 (диапазон уставок: 1~127, если параметр 09-36=0, функция ведомого устройства CANopen отключена). (Примечание: при возникновении ошибки (ошибки памяти CANopen или CAdE) после настройки адреса станции следует установить параметр 00-02=7 для сброса настроек)
6. Установка скорости связи CANopen: установка параметра 09.37 (Скорость CANBUS: 1M(0), 500K(1), 250K(2), 125K(3), 100K(4) и 50K(5))

### 16-3-4-2 Различные режимы управления (новый стандарт Delta)

#### Режим скорости

1. Задача режима управления скоростью: установка индекса 6060 = 2.
2. Установка заданной частоты: задать 2060-03 (Гц) как число с 2 цифрами после запятой. Например, 1000 будет 10.00 Гц.
3. Управление: задать 2060-01 = 008H для запуска сервера, 2060-01 = 0081H для запуска.



NOTE01: Для определения текущей позиции – чтение 2061-05.

NOTE02: Для определения достижения заданной позиции – чтение бита 0 из 2061 (0: не достигнута, 1: достигнута).

### 16.3.5 Дискретные и аналоговые входы/выходы, управляемые через CANopen

Для управления дискретными и аналоговыми выходами через CANopen:

1. Для задачи контролируемого дискретного выхода определим дискретный выход, управляемый CANopen. Например, задание Pr02-14 для управления RY2.
2. Для задачи контролируемого дискретного выхода определим аналоговый выход,

управляемый CANopen. Например, задание Pr03-23 для управления AFM2.

- Управление отображаемыми индексами CANopen. Для управления дискретным выходом необходимо управлять индексом 2026-41. Для управления аналоговым выходом необходимо управлять индексом 2026-AX. Если необходимо включить RY2, задайте значение бита 1 индекса 2026-41 =1. Если необходимо управлять AFM2 на 50.00%, установите индекс 2026-A2 =5000.

Таблица отображений CANopen для дискретных и аналоговых входов/выходов:

ДИСКРЕТНЫЕ ВХОДЫ:

Терминал	Связанные параметры	Чтение/запись (R/W)	Отображаемый индекс
FWD	==	RO	2026-01 бит 0
REV	==	RO	2026-01 бит 1
MI 1	==	RO	2026-01 бит 2
MI 2	==	RO	2026-01 бит 3
MI 3	==	RO	2026-01 бит 4
MI 4	==	RO	2026-01 бит 5
MI 5	==	RO	2026-01 бит 6
MI 6	==	RO	2026-01 бит 7
MI 7	==	RO	2026-01 бит 8
MI 8	==	RO	2026-01 бит 9
MI 10	==	RO	2026-01 бит 10
MI 11	==	RO	2026-01 бит 11
MI 12	==	RO	2026-01 бит 12
MI 13	==	RO	2026-01 бит 13
MI 14	==	RO	2026-01 бит 14
MI 15	==	RO	2026-01 бит 15



## ДИСКРЕТНЫЕ ВЫХОДЫ:

Терминал	Связанные параметры	Чтение/запись (R/W)	Отображаемый индекс
RY1	P2-13 = 50	RW	2026-41 бит 0
RY2	P2-14 = 50	RW	2026-41 бит 1
	P2-15 = 50	RW	2026-41 бит 2
MO1	P2-16 = 50	RW	2026-41 бит 3
MO2	P2-17 = 50	RW	2026-41 бит 4
MO3	P2-18 = 50	RW	2026-41 бит 5
MO4	P2-19 = 50	RW	2026-41 бит 6
MO5	P2-20 = 50	RW	2026-41 бит 7
MO6	P2-21 = 50	RW	2026-41 бит 8
MO7	P2-22 = 50	RW	2026-41 бит 9
MO8	P2-23 = 50	RW	2026-41 бит 10

## АНАЛОГОВЫЕ ВХОДЫ:

Терминал	Связанные параметры	Чтение/запись (R/W)	Отображаемый индекс
AVI	==	RO	Значение 2026-61
ACI	==	RO	Значение 2026-62
AUI	==	RO	Значение 2026-63

## АНАЛОГОВЫЕ ВЫХОДЫ:

Терминал	Связанные параметры	Чтение/запись (R/W)	Отображаемый индекс
AFM1	P3-20 = 20	RW	Значение 2026-A1
AFM2	P3-23 = 20	RW	Значение 2026-A2

## 16.4 Поддерживаемые CANopen индексы

Индексы CP2000:

Индексы параметров формируются следующим образом:

Индекс	субиндекс (sub-Index)
2000H + Группа	элемент группы+1

Например:

Параметр 10.15 (Реакция на превышения скольжения PG)

Группа	элемент
10(0AH)	- 15(0FH)

Индекс = 2000H + 0AH = 200A

Субиндекс = 0FH + 1H = 10H

СТОИК ЛТД

Индексы управления CP2000:

**Стандартный режим Delta (предыдущая спецификация)**

Индекс	Sub	Описание	Заводское значение	Чтение (R)/ Запись (W)	Размер	Примечание	
2020H	0	Количество	3	R	U8		
	1	Команда управления	0	RW	U16	Бит 0~1	00В: неактивно 01В: стоп 10В: неактивно 11В: Вкл. режима JOG
						Бит 2~3	Зарезервирован
						Бит 4~5	00В: неактивно 01В: Вращение вперед 10В: Обратное вращение 11В: Переключение направления вращения
						Бит 6~7	00В: 1 <sup>ый</sup> режим разгона/замедления 01В: 2 <sup>ой</sup> режим разгона/замедления
						Бит 8~15	Зарезервирован
2	v <sub>l</sub> заданная частота (Гц)	0	RW	U16			
2020H	3	Другие команды	0	RW	U16	Бит 0	1: Внешнее аварийное отключение = ON
						Бит 1	1: Сброс ошибки (разблокировка привода)
						Бит 2~15	Зарезервирован
2021H	0	Количество	DH	R	U8		
2021H	1	Код ошибки	0	R	U16		
2021H	2	Режим работы двигателя	0	R	U16	Бит 0~1	00В: стоп
							01В: торможение до полной остановки
							10В: ожидание управляющей команды
							11В: рабочий режим
						Бит 2	1: Jog команда
						Бит 3~4	00В: Прямое вращение
							01В: переключение с обратного вращения на прямое
							10В: переключение с прямого вращения на обратное
							11В: обратное вращение
						Бит 5~7	не используется
Бит 8	1: задание частоты вращения по коммуникационному интерфейсу						

Индекс	Sub	Описание	Заводское значение	Чтение (R)/ Запись (W)	Размер	Примечание
						Бит 9 1: задание частоты вращения с помощью аналогового входного сигнала
						Бит 10 1: управляющие команды подаются по коммуникационному интерфейсу
						Бит 11~15 не используется
	3	Заданная частота ( F )	0	R	U16	
	4	Выходная частота ( H )	0	R	U16	
	5	Выходной ток ( AXXX.X )	0	R	U16	
	6	Зарезервирован	0	R	U16	
	7	Зарезервирован	0	R	U16	
	8	Зарезервирован	0	R	U16	
	9	Индикация выходного тока ( A )	0	R	U16	
	A	Индикация значения счетчика ( c )	0	R	U16	
	B	Индикация фактической выходной частоты (H)	0	R	U16	
	C	Индикация напряжения на шине DC (u)	0	R	U16	
	D	Индикация выходного напряжения (E)	0	R	U16	
	E	Индикация коэффициента мощности (n)	0	R	U16	
	F	Индикация выходной мощности в кВт (P)	0	R	U16	
	10	Индикация скорости в об/мин (r)	0	R	U16	
	11	Индикация рассчитанного вых. момента в Нм (t)	0	R	U16	
	12	Сигнал обратной связи PG (G) (см. параметры 10.00 и Pr.10.01)	0	R	U16	
	13	Аналоговый сигнал обратной связи в % (b)	0	R	U16	
	14	Сигнал на входе AVI в % (1.)	0	R	U16	
	15	Сигнал на входе ACI в % (2.)	0	R	U16	
	16	Сигнал на входе AUI в % (3.)	0	R	U16	
	17	Температура радиатора в °C (i.)	0	R	U16	
2021H	18	Температура IGBT модуля в °C (c.)	0	R	U16	

Индекс	Sub	Описание	Заводское значение	Чтение (R)/ Запись (W)	Размер	Примечание
	19	Состояние дискретных входов (вкл/выкл) (i)	0	R	U16	
	1A	Состояние дискретных выходов (вкл/выкл) (o)	0	R	U16	
	1B	Индикация текущей скорости в многоскоростном режиме (S)	0	R	U16	
	1C	Состояние выводов ЦПУ соотв. дискретным входам (d.)	0	R	U16	
	1D	Состояние выводов ЦПУ соотв. дискретным выходам (O.)	0	R	U16	
	1E	Фактическое число оборотов двигателя (датчик PG1 платы PG) (P.)	0	R	U16	
	1F	Частота импульсов (по входу PG2 платы PG) (S.)	0	R	U16	
	20	Кол-во импульсов (по входу PG2 платы PG) (4.)	0	R	U16	
	21	Контроль импульсов позиционирования (P.)	0	R	U16	
	22	Зарезервирован	0	R	U16	
	23	Зарезервирован	0	R	U16	
	24	Зарезервирован	0	R	U16	
	25	Индикация данных регистра D1043 ПЛК (C)	0	R	U16	

## CANopen. Удаленные отображения входов/выходов

Индекс	Sub	Чтение (R)/ Запись (W)	Описание
2026H	01h	R	Каждый бит соответствует своему входу
	02h	R	Каждый бит соответствует своему входу
	03h~40h	R	Резервный
	41h	RW	Каждый бит соответствует своему выходу
	42h~60h	R	Резервный
	61h	R	AVI (%)
	62h	R	ACI (%)
	63h	R	AUI (%)
	64h~A0h	R	Резервный
	A1h	RW	AFM1 (%)
	A2h	RW	AFM2 (%)

## Стандартный режим Delta (новая спецификация):

Индекс	sub	Чтение (R)/ Запись (W)	Раз мер	Описание			Управление скоростью
				Бит	Имя	Приор итет	
2060h	00h	R	U8				
	01h	RW	U16	0	Ack	4	0:fcmd =0 1:fcmd = Fset(Fpid)
				1	Dir	4	0: FWD прямое вращение 1: REV обратное вращение
				2			
				3	Halt		0: движение до достижения заданной скорости 1: останов в заданной точке
				4	Hold		0: движение до достижения заданной скорости 1: остановка на текущей частоте
				5	JOG		0:JOG OFF Pulse 1:JOG RUN
				6	QStop		Быстрый останов
				7	Power		0:выключение питания 1:включение питания
				14~8			
				15			Импульс 1: сброс кода ошибки
	02h	RW	U16				
	03h	RW	U16				Команда задания скорости (без знака)
	04h	RW	U16				
05h	RW	S32					
06h	RW						
07h	RW	U16					
08h	RW	U16					
2061h	01h	R	U16	0	Arrive		Заданная частота достигнута
				1	Dir		0: прямое вращение 1: обратное вращение
				2	Warn		Предупреждение
				3	Error		Ошибка
				4			
				5	JOG		JOG
				6	QStop		Быстрый останов
				7	Power On		Включение
	15~8						
	02h	R					
	03h	R	U16				Текущая выходная частота
	04h	R					
	05h	R	S32				Текущая абсолютная позиция
	06h	R					
07h	R	S16				Текущий момент	

## Стандарт DS402

Индекс	Sub	Описание	Завод- ское значе- ние	Чте- ние (R)/ Зап- ись (W)	Раз- мер	Ед. изм- ере- ния	PDO Карта	Режим	Примечание
6007h	0	Режимы сброса связи	2	RW	S16		Да		0: Нет действий 2: Выключить питание 3: Быстрая остановка
603Fh	0	Код ошибки	0	RO	U16		Да		
6040h	0	Команда управления	0	RW	U16		Да		
6041h	0	Состояние	0	RO	U16		Да		
6042h	0	vl заданная скорость	0	RW	S16	об/ мин	Да	vl	
6043h	0	vl мгновенная скорость	0	RO	S16	об/ мин	Да	vl	
6044h	0	vl вых. управляющий сигнал	0	RO	S16	об/ мин	Да	vl	
604Fh	0	vl время разгона	10000	RW	U32	1мс	Да	vl	Единица измерения: 100мс; возможно задание 0.
6050h	0	vl время торможения	10000	RW	U32	1мс	Да	vl	
6051h	0	vl время быстрой остановки	1000	RW	U32	1мс	Да	vl	
605Ah	0	Режимы быстрой остановки	2	RW	S16		Нет		0 : Выкл. управление 1:торможение согласно заданному графику (рампе) торможения 2:торможение согласно графику (рампе) быстрой остановки 5:торможение согласно заданному графику (рампе) торможения и перейти в режим QUICK STOP (быстрый останов) 6:торможение согласно графику (рампе) быстрой остановки и остаться в этом режиме
605Ch	0	Режимы отключения управления	1	RW	S16		Нет		0: Выкл. управление 1: Торможение согласно заданному графику (рампе) торможения; выкл. управление
6060h	0	Режим работы	2	RW	S8		Да		1: Режим позиционирования 2: Управление скоростью 4: Управление моментом 6: Режим возврата в начальное положение

Индекс	Sub	Описание	Завод- ское значе- ние	Чте- ние (R)/ Зап- ись (W)	Раз- мер	Ед. изм. ере- ния	PDO Карта	Режим	Примечание
6061h	0	Режим отображения работы	2	RO	S8		Да		Как в предыдущем
6064h	0	pp Текущая позиция	0	RO	S32		Да	pp	
6071h	0	tq Заданный момент	0	RW	S16	0.1 %	Да	tq	Допустимое значение: 1%
6072h	0	tq Макс. момент	150	RW	U16	0.1 %	Нет	tq	Допустимое значение: 1%
6075h	0	tq Номинальный тока двигателя	0	RO	U32	мА	Нет	tq	
6077h	0	tq текущее значение момента	0	RO	S16	0.1 %	Да	tq	
6078h	0	tq текущее значение тока	0	RO	S16	0.1 %	Да	tq	
6079h	0	tq Напряжение в звене постоянного тока	0	RO	U32	мВ	Да	tq	

...



## 16.5 Коды ошибок CANopen

Индикация	Код аварии	Описание	CANopen код аварии	CANopen регистр ошибки (бит 0~7)
Fault ocA Oc at accel	0001H	Перегрузка по току во время разгона.	2213H	1
ocd Oc at decel	0002H	Перегрузка по току во время замедления.	2213H	1
Fault ocn Oc at normal SPD	0003H	Перегрузка по току в установившемся режиме	2214H	1
Fault GFF Ground fault	0004H	Замыкание на землю. Если выходная фаза ПЧ замыкается на землю, и ток короткого замыкания на 50% превысил номинальное значение, может быть поврежден силовой модуль. Примечание: Схема защиты от короткого замыкания обеспечивает защиту привода, но не защищает персонал.	2240H	1
Fault occ Short Circuit	0005H	Короткое замыкание между верхним и нижним полумостом IGBT-модуля.	2250H	1
Fault ocS Oc at stop	0006H	Перегрузка по току в режиме СТОП (ocS). Аппаратный отказ в цепях токовой защиты	2314H	1
ovA Ov at accel	0007H	Перегрузка по току во время разгона. Аппаратный отказ в цепях токовой защиты	3210H	2

Fault ovd Ov at decel	0008H	Перегрузка по току во время замедления. Аппаратный отказ в цепях токовой защиты	3210H	2
Fault ovn Ov at normal SPD	0009H	Перегрузка по току в установившемся режиме. Аппаратный отказ в цепях токовой защиты. 230В: 450В пост. тока; 460В: 900В пост. тока	3210H	2
Fault ovS Ov at stop	000AH	Перенапряжение в режиме СТОП (ovS). Аппаратный отказ в цепях токовой защиты	3210H	2
Fault LvA Lv at accel	000BH	Напряжения на шине DC во время разгона ниже параметра 06-00.	3220H	2
Fault Lvd Lv at decel	000CH	Напряжения на шине DC во время торможения ниже параметра 06-00.	3220H	2
Fault Lvn Lv at normal SPD	000DH	Напряжения на шине DC в установившемся режиме ниже параметра 06-00.	3220H	2
Fault LvS Lv at stop	000EH	Напряжения на шине DC в режиме СТОП ниже параметра 06-00	3220H	2
Fault OrP Phase Lacked	000FH	Потеря фазы	3130H	2
Fault oH1 IGBT over heat	0010H	Перегрев IGBT-модуля. Температура IGBT модуля превысила уровень защиты. 1~15HP: 90 °C, 20~100HP: 100 °C	4310H	3
Fault oH2 Hear Sink oH	0011H	Перегрев радиатора. Температура радиатора превысила 90°C	4310H	3

Fault tH1o Thermo 1 open	0012H	Аппаратный отказ в цепях тепловой защиты (датчик IGBT) IGBT NTC	FF00H	3
Fault tH2o Thermo 2 open	0013H	Аппаратный отказ в цепях тепловой защиты (датчик радиатора) CAP NTC	FF01H	3
Fault PWR Power RST OFF	0014H	Отключение питания	FF02H	2
Fault oL Inverter oL	0015H	Перегрузка привода по току. ПЧ отслеживает превышение тока. Примечание: ПЧ может выдержать 150% номинального тока в течение макс. 60 сек.	2310H	1
Fault EoL1 Thermal relay 1	0016H	Электронная тепловая защита двигателя 1	2310H	1
Fault EoL2 Thermal relay 2	0017H	Электронная тепловая защита двигателя 2	2310H	1
Fault ot1 Over torque 1	001AH	Данные коды появятся, когда ток нагрузки будет больше уровня превышения момента (параметр 06-07 или 06-10) в течение времени (параметр 06-08 или 06-11) при заданных значениях 2 или 4 в параметре 06-06 или 06-09.	8311H	3
Fault ot2 Over torque 2	001BH		8311H	3
Fault uC Under torque 1	001CH	Низкий ток	8321H	1

Fault cF1 EEPROM write Err	HAND	001EH	Внутренняя EEPROM не может быть перезаписана.	5530H	5
Fault cF2 EEPROM read Err	HAND	001FH	Внутренняя EEPROM не может быть прочитана.	5530H	5
Fault cd1 Ias sensor Err	HAND	0021H	Ошибка U-фазы	FF04H	1
Fault cd2 Ibs sensor Err	HAND	0022H	Ошибка V-фазы	FF05H	1
Fault cd3 Ics sensor Err	HAND	0023H	Ошибка W-фазы	FF06H	1
Fault Hd0 cc HW Error	HAND	0024H	Аппаратная ошибка рампы тока (CC).	FF07H	5
Fault Hd1 oc HW Error	HAND	0025H	Аппаратная ошибка ОС	FF08H	5
Fault Hd2 ov HW Error	HAND	0026H	Аппаратная ошибка OV	FF09H	5
Fault Hd3 GFF HW Error	HAND	0027H	Аппаратная ошибка GFF.	FF0AH	5
Fault AUE Auto tuning Err	HAND	0028H	Ошибка автоматической настройки двигателя	FF21H	1

Fault AFE PID Fbk Error	0029H	Потеря сигнала на входе ACI при ПИД-регулировании	FF22H	7
Fault ACE ACI loss	0030H	Потеря сигнала на входе ACI	FF25H	1
Fault EF External Fault	0031H	Внешнее аварийное отключение При замыкании дискретного входа EF (H.O.) на GND, выходы U, V и W будут отключены.	9000H	5
Fault EF1 Emergency stop	0032H	Аварийный останов Когда на дискретном входе (MI1-MI6) активна команда аварийного отключения привода, выходы U, V и W будут выключены и привод остановится на выбеге.	9000H	5
Fault bb Base block	0033H	Внешняя блокировка (пауза в работе) Когда на дискретном входе (MI1-MI6) активна команда паузы (B.B), напряжение с силовых выходов инвертора будет снято.	9000H	5
Fault Pcod Password Error	0034H	Ввод пароля заблокирован, поскольку неверный пароль введен три раза. Выкл. и повторно включите ПЧ.	FF26H	5
Fault ccod SW code Error	0035H	Программная ошибка	6100H	5
Fault cE1 Modbus CMD err	0036H	Неправильный код команды	7500H	4

Fault cE2 Modbus ADDR err	0037H	Неправильный адрес данных (00H ... 254H)	7500H	4
Fault cE3 Modbus DATA err	0038H	Неправильное значение данных	7500H	4
Fault cE4 Modbus slave FLT	0039H	Попытка записи данных по адресу «только для чтения»	7500H	4
Fault cE10 Modbus time out	003AH	Превышение времени ожидания связи по Modbus.	7500H	4
Fault cP10 Keypad time out	003BH	Превышение времени ожидания связи с пультом.	7500H	4
Fault bF Braking fault	003CH	Сбой в работе тормозного резистора	7110H	4
Fault ydc Y-delta connect	003DH	Ошибка переключения Y / Δ (ydc)	3330H	2
Fault dEb Dec. Energy back	003EH	Регенерация энергии при торможении	FF27H	2
Fault oSL Over slip Error	003FH	Индикация превышения скольжением значения параметра 05-26 в течение времени больше параметра 05-27.	FF28H	7
Fault ocU OverApm. unknow	0042H	Превышение тока. Причина неизвестна.	2310H	1

Fault ovU Over volt. Unknow	0043H	Превышение напряжения. Причина неизвестна.	3210H	2
Fault S1 S1-Emergy stop	0049H	Функция безопасного останова (аппаратная блокировка ПЧ).	FF2AH	5
Fault aocc A phase short	004FH	Короткое замыкание фазы А	FF2BH	1
Fault bocc B phase short	0050H	Короткое замыкание фазы В	FF2CH	1
Fault cocc C phase short	0051H	Короткое замыкание фазы С	FF2DH	1
Fault CGdE Guarding T-out	0065H	Превышено время ожидания сторожевого запроса 1	8130H	4
Fault CHbE Heartbeat T-out	0066H	Превышено время ожидания контрольных сообщений (тактирования)	8700H	4
Fault CSyE SYNC T-out	0067H	Ошибка синхронизации CAN	8140H	4
Fault CbFE CAN/S bus off	0068H	шина CAN недоступна	8110H	4
Fault CIde CAN/S Idx exceed	0069H	Превышено значение CAN индекса	0x8100	4

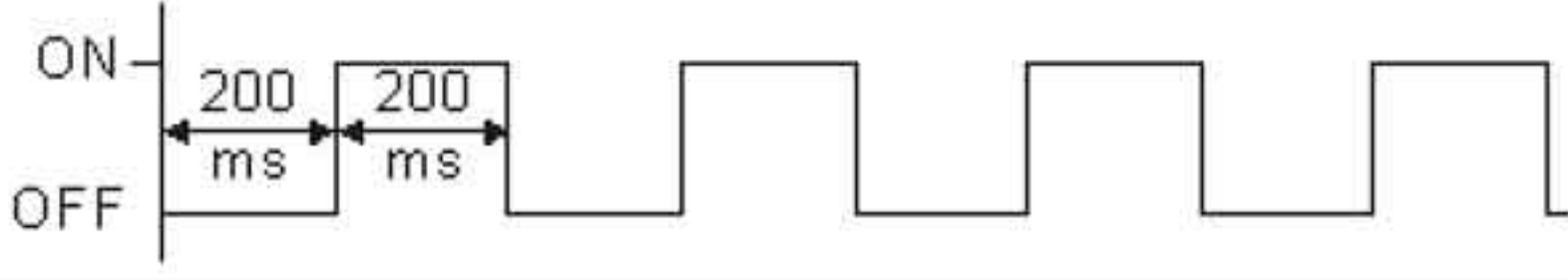
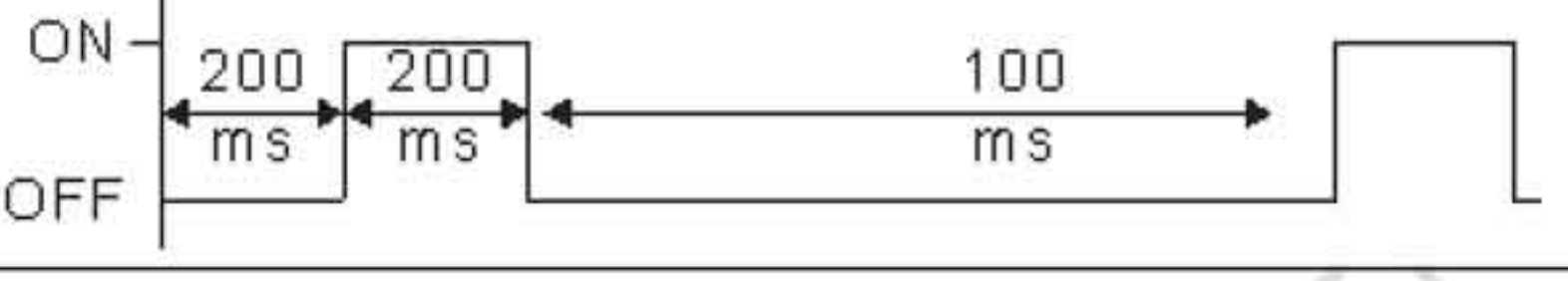
Fault <small>HAND</small> CAdE CAN/S add. set	006AH	Ошибка адреса CAN	0x8100	4
Fault <small>HAND</small> CFdE CAN/S FRAM fail	006BH	Ошибка кадра CAN	8130H	4
Fault <small>HAND</small> ictE InrCom Time Out	006FH	Ошибка связи	7500H	4



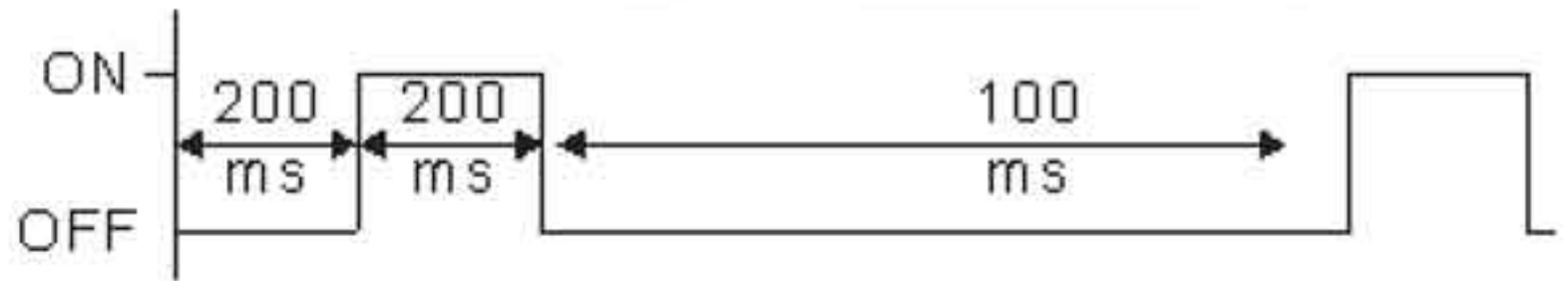
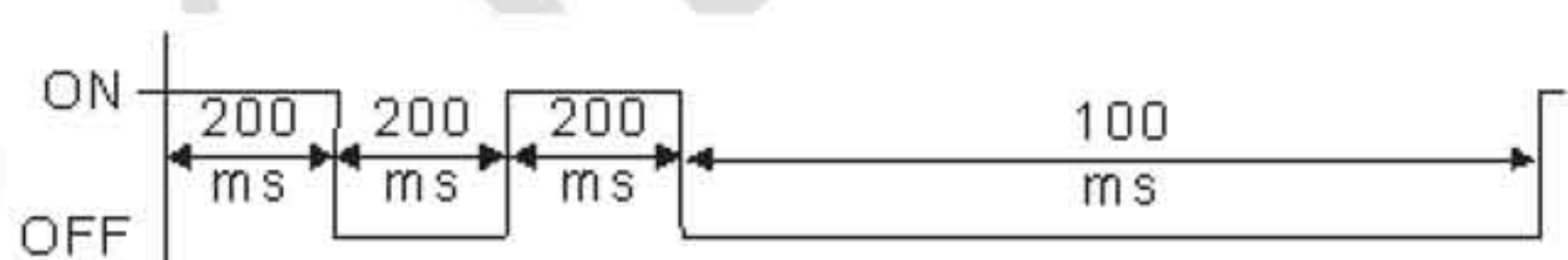
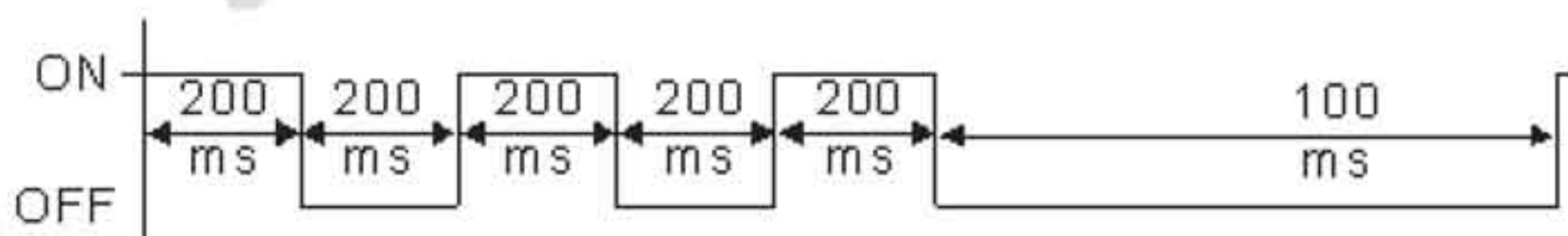
## 16.6 CANopen Светодиодная индикация

Для сигнализации состояния CANopen используется два светодиода: RUN и ERR.

Светодиод RUN:

Состояние светодиода	Диаграмма работы	Режим CANopen
ВЫКЛ		Исходное состояние
Мигает		Готовность к работе
Одиарное мигание		Остановлен
ON		Работа

Светодиод ERR:

Состояние светодиода	Диаграмма работы
ВЫКЛ	Нет ошибок
Одиарное мигание	Потеря одного сообщения 
Двукратное мигание	Ошибка сторожевых сообщений или тактирования 
3-х кратное мигание	Ошибка SYNC 
ON	Шина отключена

# Глава 17. Программируемый логический контроллер

---

- 17.1 Обзор ПЛК
- 17.2 Меры предосторожности при использовании функций ПЛК
- 17.3 Начало работы
- 17.4 Релейно-контактные схемы
- 17.5 Операнды ПЛК
- 17.6 Команды
- 17.7 Ошибки и устранение
- 17.8 Ведущее устройство CANopen
- 17.9 Функция счетчика через MI8

СТОИК ЛТД

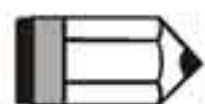
# 17.1 Обзор ПЛК

## 17.1.1 Общие сведения

Встроенный в преобразователь частоты CP2000 ПЛК предназначен для выполнения базовых и специальных инструкций, создаваемых с помощью программного обеспечения WPLSoft.

Способ работы контроллера такой же, как и контроллеров серии DVP.

При работе в качестве ведущего устройства CANopen контроллер обеспечивает управление группой из 8 ведомых устройств в синхронном режиме и 126 ведомых устройств в асинхронном режиме.



### ПРИМЕЧАНИЕ

В преобразователях CP2000 ведущее устройство CANopen в синхронном режиме работы соответствует стандарту DS402 и поддерживает режимы управления такие, как возврат в начальную точку, управление скоростью, моментом, положением; ведомое устройство CANopen поддерживает 2 режима: скорость и момент.

## 17.1.2 Программное обеспечение WPLSoft

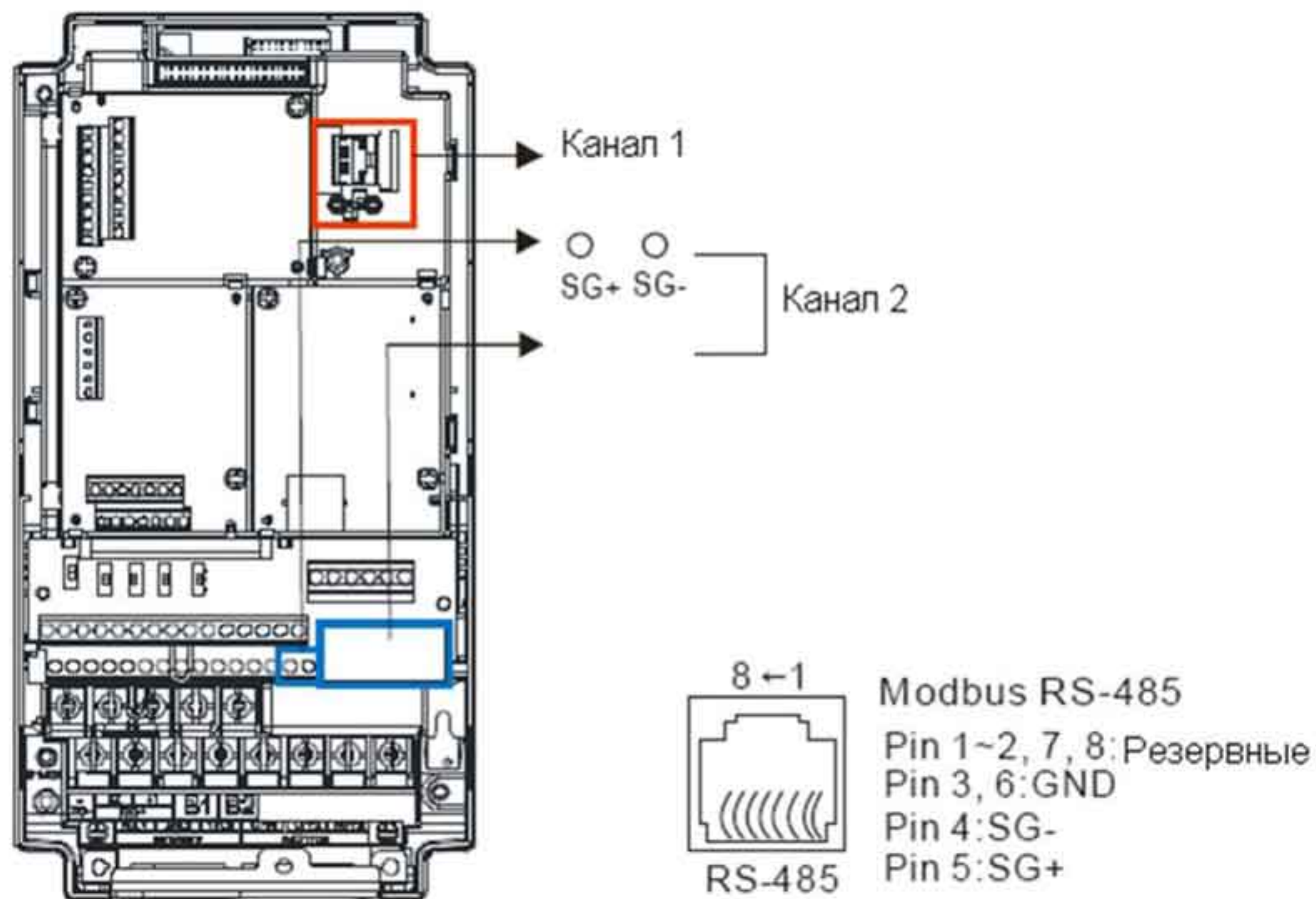
Программа WPLSoft является программным редактором, работающим в среде Windows, и предназначена для создания пользовательских программ таких устройств как промышленные контроллеры серии DVP и встроенный контроллер ПЧ серии CP2000. Кроме основных функций стандартных приложений Windows (копировать, вырезать, вставить и др.) редактор WPLSoft обеспечивает специальные возможности: редактирование регистров контроллера, чтение и запись данных, режим контроля и мониторинга работы.

Основные системные требования к компьютеру для установки WPLSOFT:

Наименование	Необходимые требования
Операционная система	Windows XP/Vista/7/8
Процессор	Pentium 90 и выше
Оперативная память	16MB и выше (рекомендуется 32MB и выше)
Жесткий диск	Необходимое место: 50MB
Монитор	Разрешение: 640×480, 16 цветов. Рекомендуется разрешение не менее 800×600 с настройками Windows.
Манипулятор "мышь"	Устройство совместимое с Windows
Принтер	Устройство совместимое с Windows
Наличие порта RS-232	Могут быть использованы порты от COM1 до COM8
Применяемые типы контроллеров	Все контроллеры серии DVP и встроенный контроллер ПЧ CP2000.

## 17.2 Меры предосторожности при использовании функций ПЛК

1. По умолчанию, протокол связи ПЛК имеет следующие настройки: **7,N,2 ,9600, номер станции 2**. Пользователь может изменить номер станции ПЛК с помощью параметра Pr.09-35, при этом необходимо следить, чтобы номер станции ПЛК не совпал с номером станции ПЧ (Pr.09-00).
2. ПЧ серии C2000 имеют 2 коммуникационных порта для загрузки/выгрузки программы ПЛК. См. рисунок ниже. Протокол связи для канала 1 всегда: **19200,8,N,2**



3. Хост-контроллер может осуществлять чтение/запись из преобразователя частоты или встроенного ПЛК путем установки различных значений номеров станций. Например, если пользователь устанавливает номера станций в следующих значениях: 1 – ПЧ, 2 – внутренний ПЛК, хост-контроллер настраивается следующим образом:  
 При установках: 01(станция) 03(чтение) 0400(адрес) 0001(единица данных), хост-контроллер считывает значение параметра 04-00 от ПЧ.  
 При установках: 02(станция) 03(чтение) 0400(адрес) 0001(единица данных), хост-контроллер считывает значение данных от X0 встроенного ПЛК.
4. Программа встроенного ПЛК останавливается после загрузки/выгрузки программ.
5. При использовании команды WPR для записи параметров, параметры можно изменять не более  $10^9$  раз. Превышение этого значения приводит к серьезной ошибке. Расчет зависит от значения параметра. Если значение измененного записываемого параметра совпадает с существующим значением, прибавление значения не происходит, если не совпадает, происходит прибавление на единицу.

6. Если значение параметра.00-04 задано как 28, значение регистра ПЛК D1043 отображается на пульте:



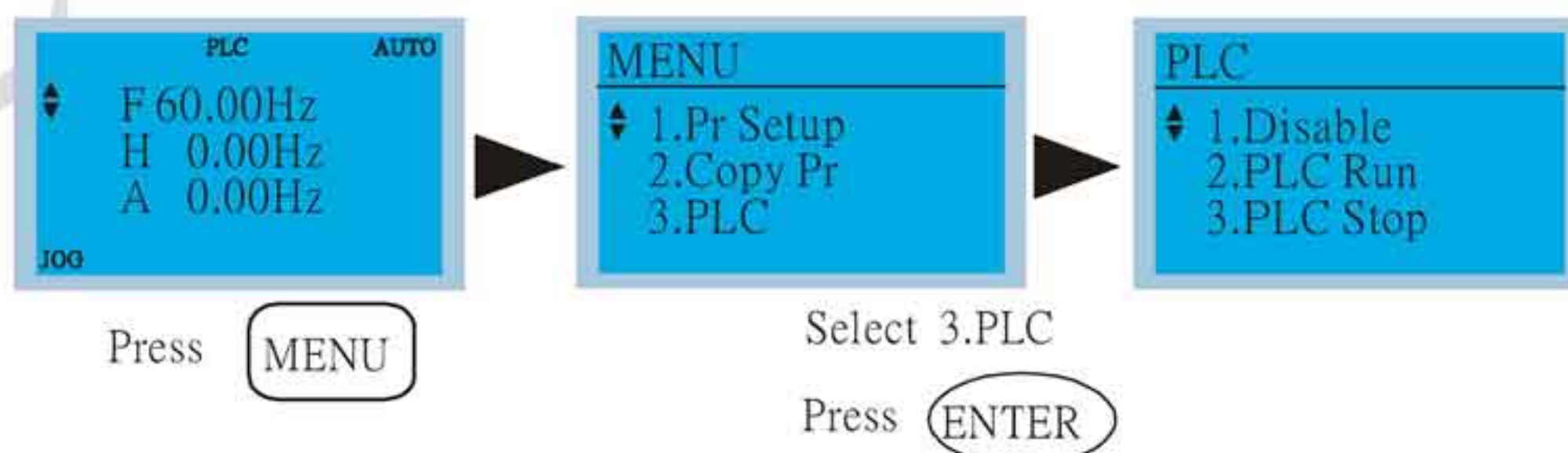
7. Конга ПЛК находится в режимах «PLC Run» или «PLC Stop», параметр 00-02 (настройки 9 и 10) не активен.
8. При настройке параметра 00-02 = 6, настройки ПЛК сбрасываются на заводские значения.
9. Когда входы ПЛК X запрограммированы, соответствующие MI отключены.
10. Когда работа ПЧ контролируется ПЛК, перенастройка параметра Pr.00-21 невозможна и работа ПЧ контролируется только ПЛК.
11. При применении в ПЛК команды FREQ преобразователь частоты работает только под управлением ПЛК. Настройки параметра 00-20 и функция ручного включения/отключения неактивны.
12. При применении в ПЛК команды TORQ преобразователь частоты работает только под управлением ПЛК. Настройки параметра Pr.11-33 и функция ручного включения/отключения неактивны.
13. При применении в ПЛК команды POS преобразователь частоты работает только под управлением ПЛК. Настройки параметра Pr.11-40 и функция ручного включения/отключения неактивны.
14. Если функция останова включается на пульте в режиме управления преобразователя частоты от ПЛК, отображается ошибка FStP и ПЧ прекращает работу.

## 17.3 Начало работы

### 17.3.1 Порядок работы с ПЛК

Ниже описаны основные шаги работы со встроенным ПЛК.

1. Нажать кнопку меню на пульте КРС-СС01 → выбрать **3: PLC** → ENTER. (См. ниже)



#### ПРИМЕЧАНИЕ

Работа с пультом КРС-СЕ01 (опция) осуществляется следующим образом (переключение ПЛК в режим PLC2 для загрузки/выгрузки программы):

Перевод и адаптация ООО «НПО «СТОИК ЛТД» (495) 661-24-41 [www.stoikltd.ru](http://www.stoikltd.ru)

- А. Перейдите в режим "PLC0" нажатием кнопки MODE.
- В. Выберите "PLC2" с помощью кнопки "UP" и затем нажмите "ENTER" после подтверждения.
- С. При успешном выполнении на 1-2 секунды появится сообщение "END" и снова "PLC2".

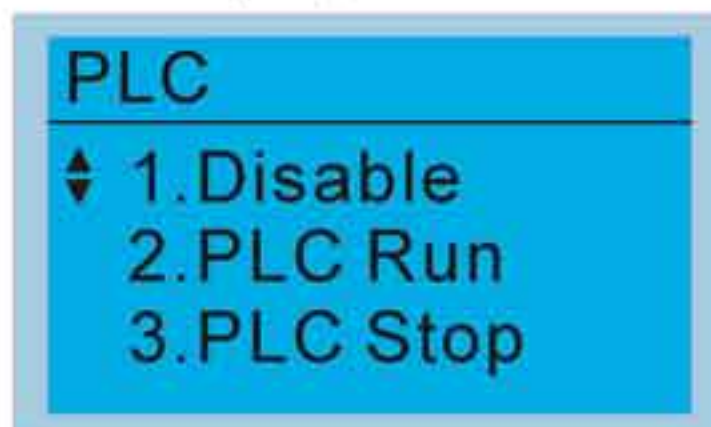
Предупреждение ПЛК, появляющееся до загрузки программы в C2000, можно игнорировать и продолжить работу.



- 2. Соединение: Подключите порт ПЧ RJ-45 к компьютеру через конвертер RS485-to-RS232.



- 3. Работа программы.



- Выбрать функцию ПЛК 2 (PLC Run).

- 1: Disable (PLC0)
- 2: PLC Run (PLC1)
- 3: PLC Stop (PLC2)

Опционально: пульт KPC-CE01, отображение функций ПЛК показано в скобках.

При использовании входных дискретных входов (MI1~MI8) для управления работой ПЛК: PLC Mode select bit0 (51) и PLC Mode select bit1 (52), изменение режима ПЛК с помощью пульта не возможно. См. следующую таблицу:

Режим ПЛК	PLC Mode select bit1(52)	PLC Mode select bit0 (51)
Disable (PLC 0)	OFF	OFF
PLC Run (PLC 1)	OFF	ON
PLC Stop (PLC 2)	ON	OFF
Предыдущее состояние	ON	ON

Управление ПЛК с пульта KPC-CE01:

1. Переключение экрана с PLC на PLC1 запустит ПЛК. Состояние ПЛК (Работа/Стоп) контролируется программой WPL editor.
2. Переключение экрана с PLC на PLC2 остановит ПЛК. Состояние ПЛК (Работа/Стоп) контролируется программой WPL editor.
3. Управление дискретными входами осуществляется тем же методом.

**ПРИМЕЧАНИЕ**

Когда входы и выходы (FWD REV MI1~MI8 MI10~15, Relay1, Relay2 RY10~RY15, MO1~MO2 MO10~MO11) используются программой ПЛК, то они не могут быть использованы для других целей. Например, если Y0 используется для передачи состояния выводу (RA/RB/RC), то в момент его активизации выполнение функции

Перевод и адаптация ООО «НПО «СТОИК ЛТД» (495) 661-24-41 [www.stoikltd.ru](http://www.stoikltd.ru)

параметра Pr.03.00 будет не возможно. См. также Pr.02-52, 02-53, 03-30 для проверки входов/выходов, используемых ПЛК.

### 17.3.2 Таблица соответствия входов и выходов

#### Входы:

ПЛК	X0	X1	X2	X3	X4	X5	X6	X7	X10	X11	X12	X13	X14	X15	X16	X17
1	FWD	REV	MI1	MI2	MI3	MI4	MI5	MI6	MI7	MI8						
2											MI10	MI11	MI12	MI13	MI14	MI15
3											MI10	MI11	MI12	MI13		

1: Входы ПЧ

2: Входы платы EMC-D611A (D1022=4)

3: Входы платы EMC-D42A (D1022=5)

#### Выходы:

ПЛК	Y0	Y1	Y2	Y3	Y4	Y5	Y6	Y7	Y10	Y11	Y12	Y13	Y14	Y15	Y16	Y17
1	RY1	RY2		MO1	MO2											
2						MO10	MO11									
3						RY10	RY11	RY12	RY13	RY14	RY15					

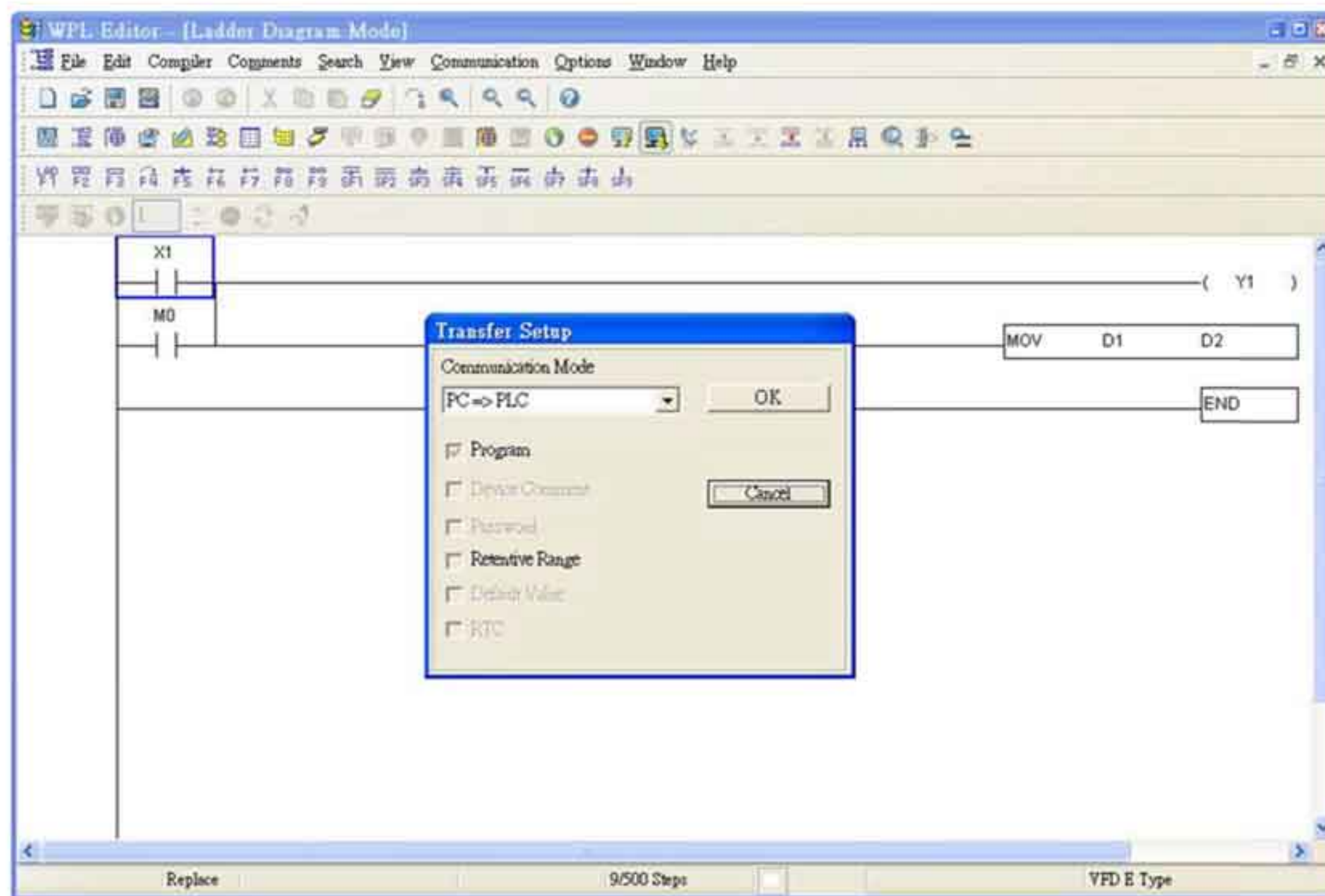
1: Выходы ПЧ

2: Выходы платы EMC-D42A (D1022=5)

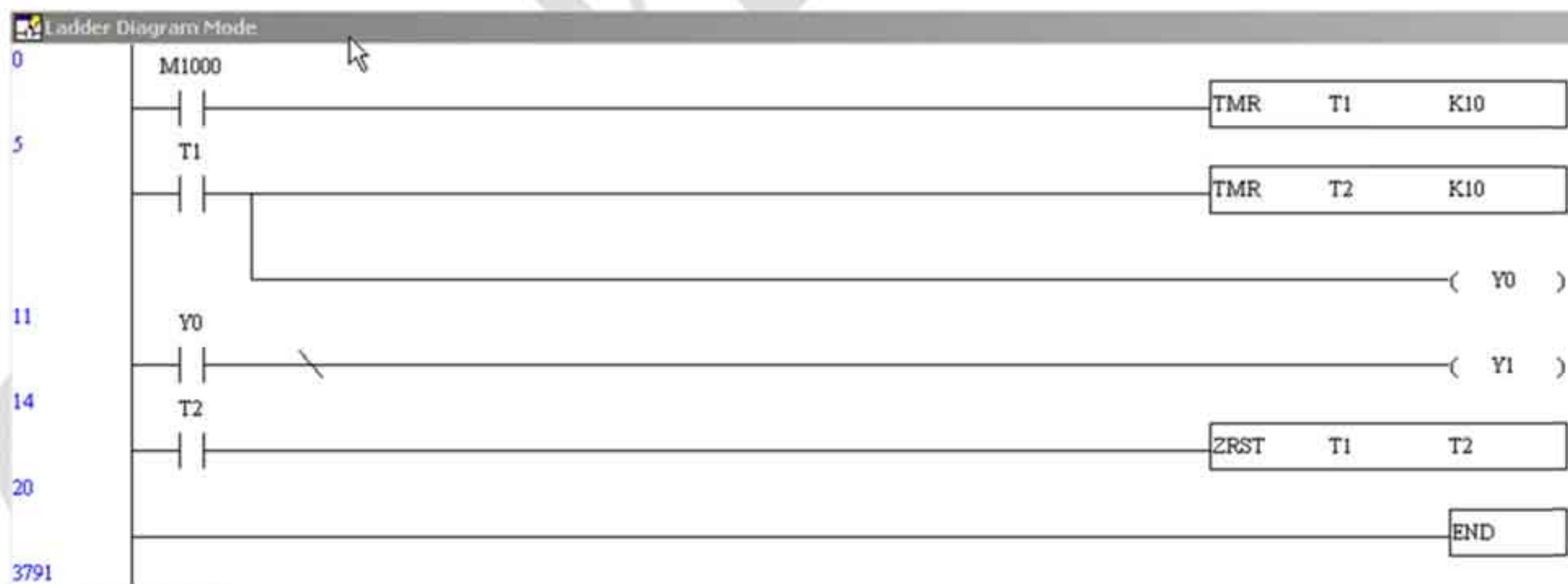
3: Выходы платы EMC-R6AA (D1022=6)

### 17.3.3 Установка WPLSoft

Загрузка программы в ПЛК осуществляется программным обеспечением WPLSoft. Загрузить WPLSoft (V2.09) можно на сайте DELTA по адресу: <http://www.delta.com.tw/industrialautomation/>



### 17.3.4 Ввод программы



### 17.3.5 Загрузка программы

Загрузка программы осуществляется в следующем порядке:

Шаг 1. Нажмите кнопку  для компиляции программы после ввода.

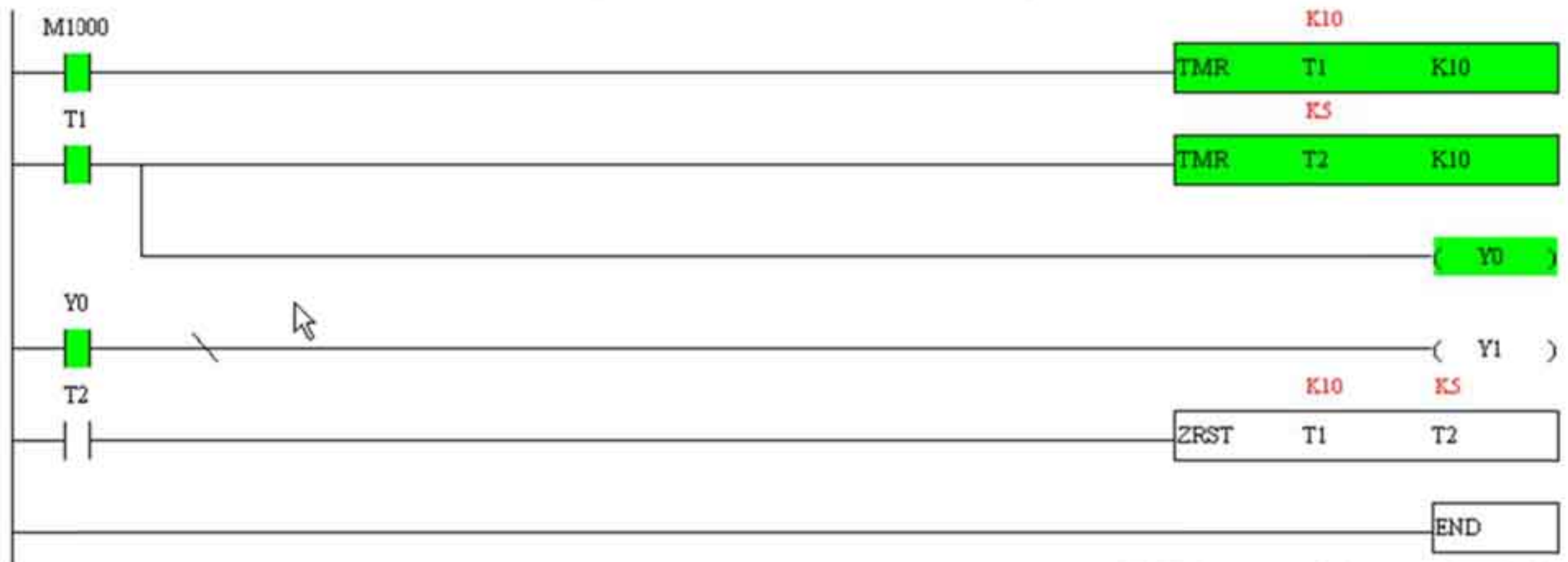
Шаг 2. После завершения компиляции выберите команду "Write to PLC" в разделе "Communication".

После выполнения шага 2 программа будет загружена в ПЛК.



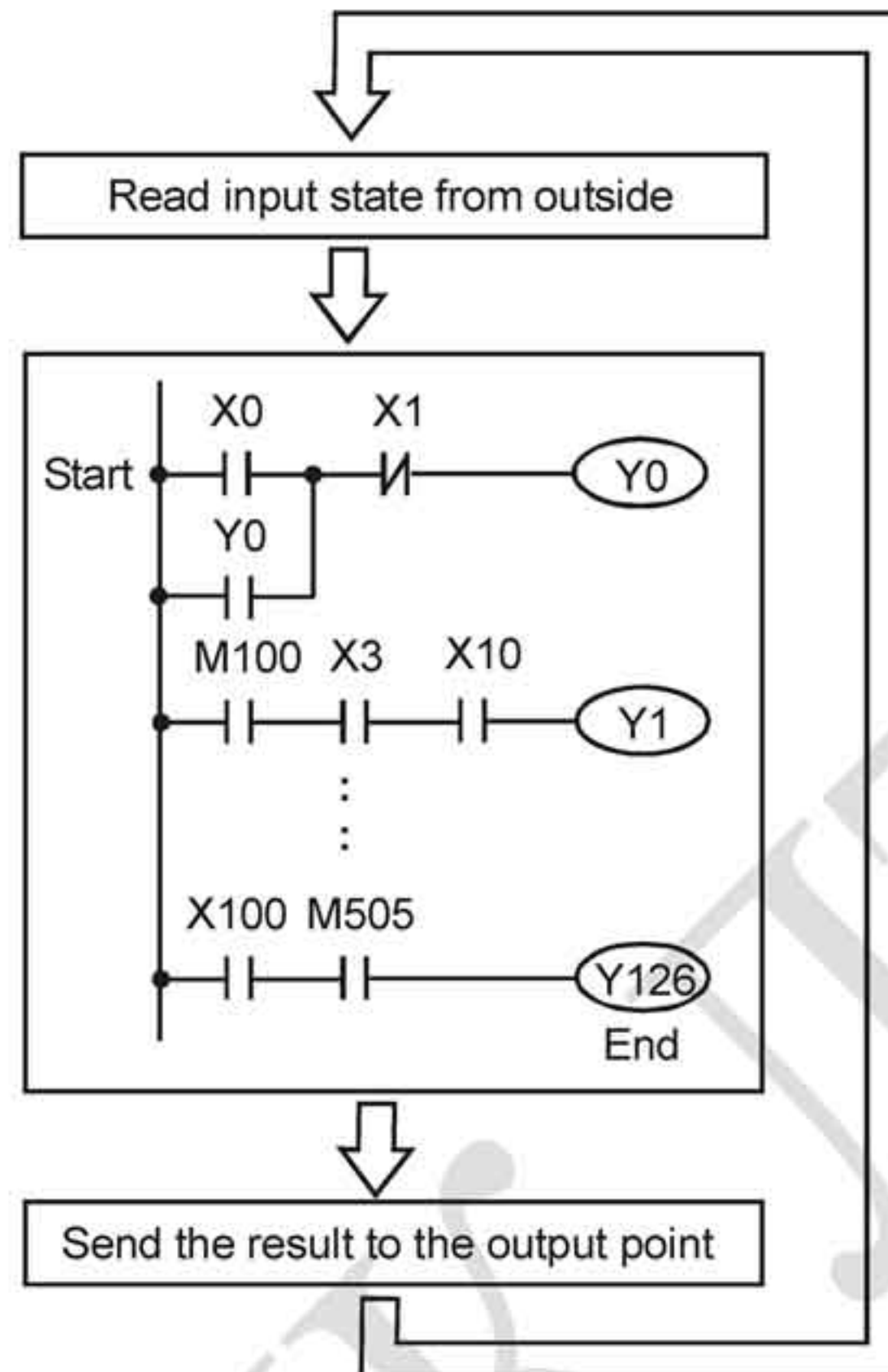
### 17.3.6 Мониторинг выполнения программы

После выполнения команды “Start monitor” в разделе “Communication” во время работы ПЛК, релейно-контактная диаграмма будет отображаться следующим образом:



## 17.4 Релейно-контактные схемы

### 17.4.1 Диаграмма процесса сканирования программы



### 17.4.2 Принципы работы релейно-контактных схем




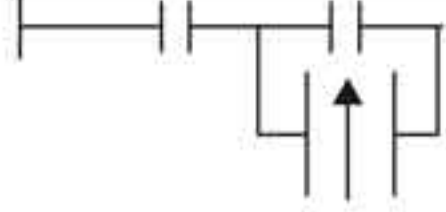
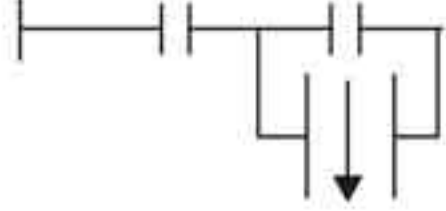
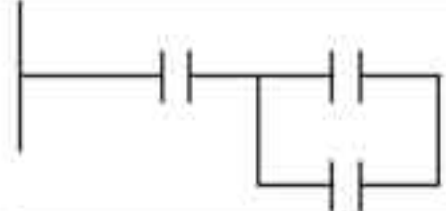





Язык релейно-контактной логики (лестничных диаграмм) в ПЛК является производной от релейно-контактной принципиальной электрической схемы в упрощенном представлении. Релейно-контактные схемы в ПЛК имеют набор базовых компонентов, таких как нормально-открытый контакт, нормально-закрытый контакт, катушка (выход), таймер, счетчик и т.д., а также прикладные инструкции: математические функции, команды пересылки, обработки данных и большое количество специальных функций и команд. Можно считать, что ПЛК - это сотни или тысячи отдельных реле, счетчиков, таймеров и память. Все эти счетчики, таймеры, и т.д. физически не существуют, а моделируются процессором и предназначены для обмена данными между встроенными функциями, счетчиками, таймерами. Всем операндам (элементам схемы) соответствуют отдельные области памяти. Каждый тип имеет свое обозначение и свой формат, который определяет количество занимаемого места в памяти контроллера. Если бит = 1, то это значит катушка (реле) включена, если 0, то выключена. Соответствующие биты используются и для контактов. Каждый тип операнда имеет свое обозначение и свой формат, который определяет количество занимаемого места в памяти контроллера.

Таблица операндов в ПЛК:

Операнд	Описание
Входное реле	<p>Входные реле. Определяют состояние внешних битовых устройств, подключенных к входным клеммам ПЛК. Могут принимать одно из двух состояний: 0 или 1.</p> <p><input checked="" type="checkbox"/> Адресация ведется в восьмеричной системе: X0, X1...X7, X10, X11...</p>
Выходное реле	<p>Выходные реле. Определяют состояние выходных клемм ПЛК, к которым подключается нагрузка. В программе могут быть как контактами, так и катушками, и принимать одно из двух состояний: 0 или 1.</p> <p><input checked="" type="checkbox"/> Адресация ведется в восьмеричной системе: Y0, Y1...Y7, Y10, Y11...</p>
Внутреннее реле	<p>Внутренние (вспомогательные) реле. Память для двоичных промежуточных результатов. В программе могут быть как контактами, так и катушками, и принимать одно из двух состояний: 0 или 1.</p> <p><input checked="" type="checkbox"/> Адресация ведется в десятичной системе: M0, M1...M799</p>
Счетчик	<p>Используются для реализации счета. Перед использованием счетчик необходимо настроить. Включает в себя катушку, контакты и текущее значение, которое может иметь 16-ти или 32-х битный формат.</p> <p><input checked="" type="checkbox"/> Адресация ведется в десятичной системе: C0, C1... C79.</p>
Таймер	<p>Реле времени. В программе могут использоваться для хранения текущего значения таймера и иметь 16-ти битный формат, а также могут быть контактами, и принимать одно из двух состояний: 0 или 1.</p> <p><input checked="" type="checkbox"/> Адресация ведется в десятичной системе: T0, T1...T159.</p>
Регистр данных	<p>Память данных. Предназначена для хранения данных и параметров. Ячейки имеют 16-ти битный формат. При работе с 32-х битными данными используются две последовательные ячейки.</p> <p><input checked="" type="checkbox"/> Адресация ведется в десятичной системе: D0, D1, ..., D399.</p>

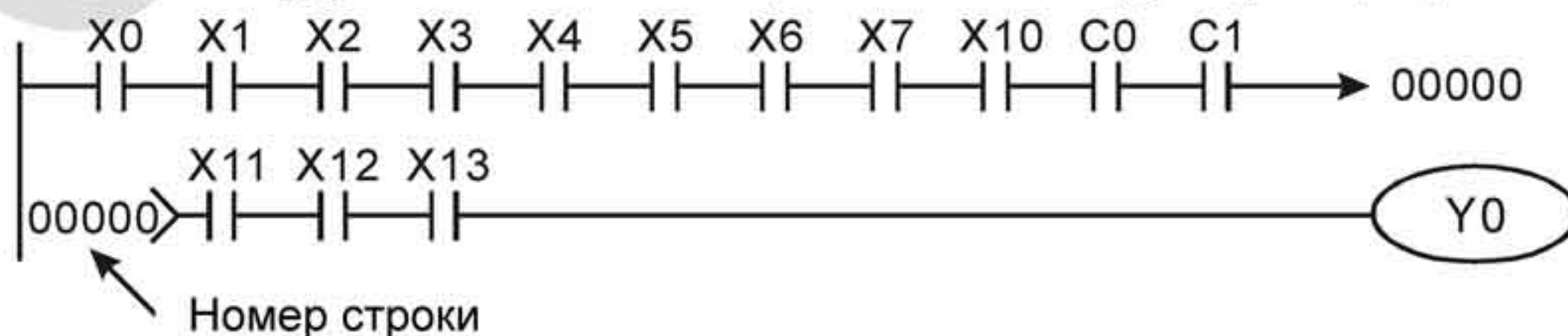
### Структура релейно-контактных схем и описание:

Символ	Пояснение	Команда	Операнд
	Входной нормально-открытый контакт, контакт а	LD	X, Y, M, T, C
	Входной нормально-закрытый контакт, контакт b	LDI	X, Y, M, T, C
	Последовательный нормально-открытый контакт	AND	X, Y, M, T, C
	Параллельный нормально-открытый контакт	OR	X, Y, M, T, C
	Параллельный нормально-закрытый контакт	ORI	X, Y, M, T, C
	Входной импульсный сигнал с опросом по	LDP	X, Y, M, T, C

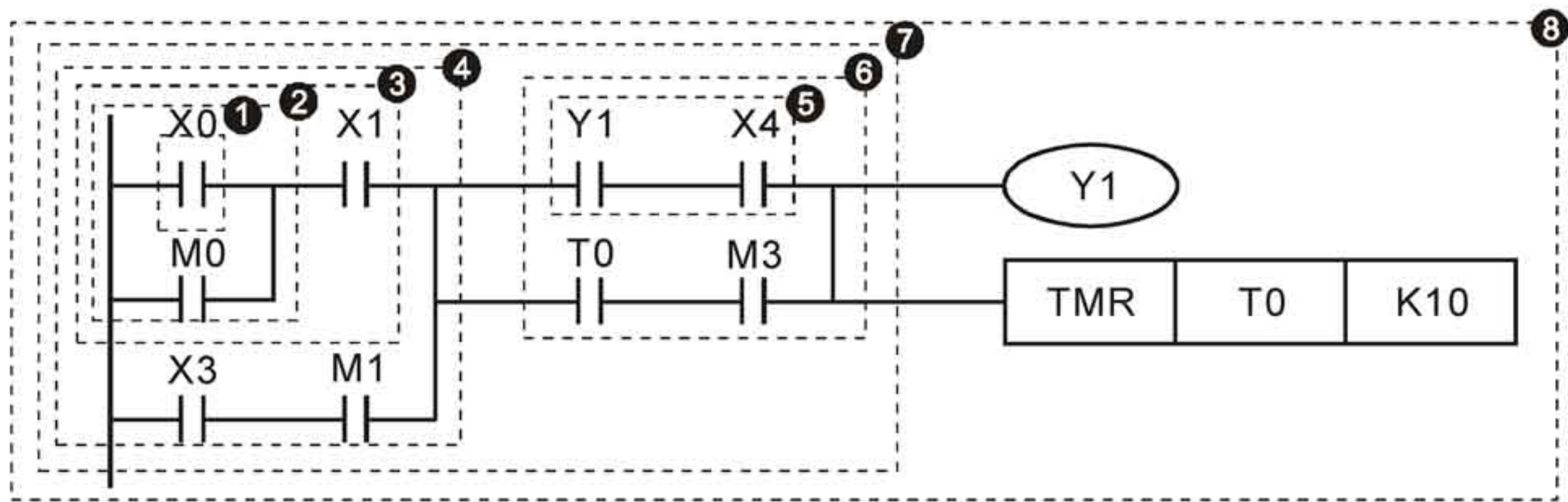
Символ	Пояснение	Команда	Операнд
	переднему фронту Входной импульсный сигнал с опросом по заднему фронту	LDF	X, Y, M, T, C
	Последовательный импульсный сигнал с опросом по переднему фронту	ANDP	X, Y, M, T, C
	Последовательный импульсный сигнал с опросом по заднему фронту	ANDF	X, Y, M, T, C
	Параллельный импульсный сигнал с опросом по переднему фронту	ORP	X, Y, M, T, C
	Параллельный импульсный сигнал с опросом по заднему фронту	ORF	X, Y, M, T, C
	Последовательный блок	ANB	none
	Параллельный блок	ORB	none
	Разветвление выходов	MPS MRD MPP	none
	Выходной сигнал (катушка)	OUT	Y, M
	Базовая или прикладная инструкция	Базовая/ прикладная инструкция	
	Логическая инверсия	INV	none

### 17.4.3 Правила изображения релейно-контактных схем в ПЛК

Релейно-контактная схема состоит из одной вертикальной линии, расположенной слева и горизонтальных линий, отходящих вправо. Вертикальная линия называется шиной, а горизонтальная – командной линией или ступенькой. На командной линии располагаются символы условий, ведущие к командам (инструкциям), расположенным справа. Логические комбинации этих условий определяют, когда и как выполняются правосторонние команды. Командные линии могут разветвляться и снова соединяться. Максимальное количество последовательных контактов в строке – 11. При необходимости использования большего количества, они будут автоматически перенесены на следующую строку:



Сканирование программы начинается с левого верхнего угла схемы и заканчивается в правом нижнем углу. Следующий пример иллюстрирует последовательность выполнения программы:

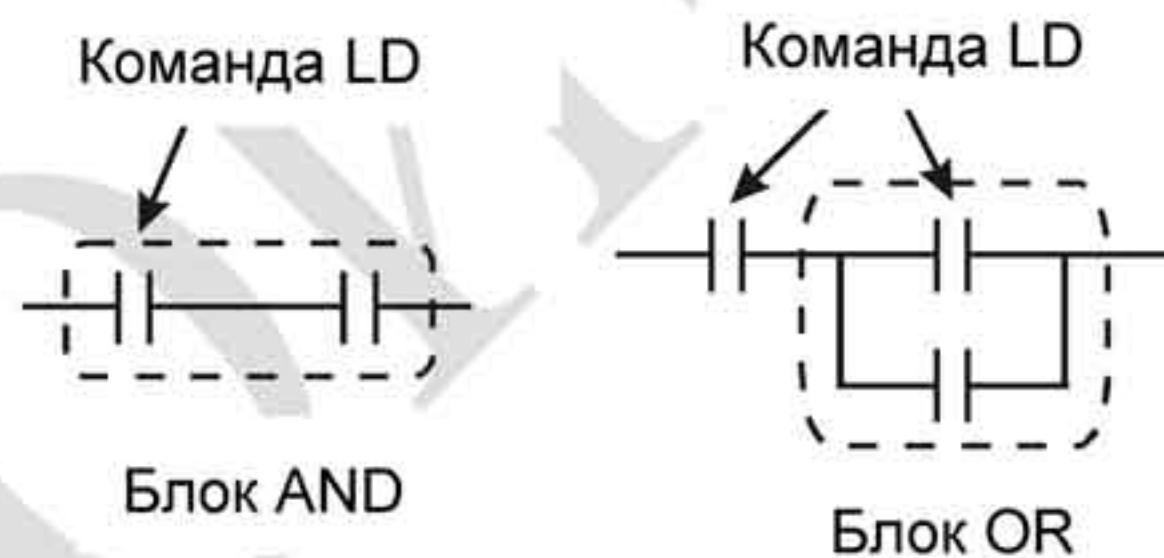


Список инструкций:

- |   |     |        |
|---|-----|--------|
| 1 | LD  | X0     |
| 2 | OR  | M0     |
| 3 | AND | X1     |
| 4 | LD  | X3     |
|   | AND | M1     |
|   | ORB |        |
| 5 | LD  | Y1     |
|   | AND | X4     |
| 6 | LD  | T0     |
|   | AND | M3     |
|   | ORB |        |
| 7 | ANB |        |
| 8 | OUT | Y1     |
|   | TMR | T0 K10 |

Детальное описание базовых элементов релейно-контактных схем.

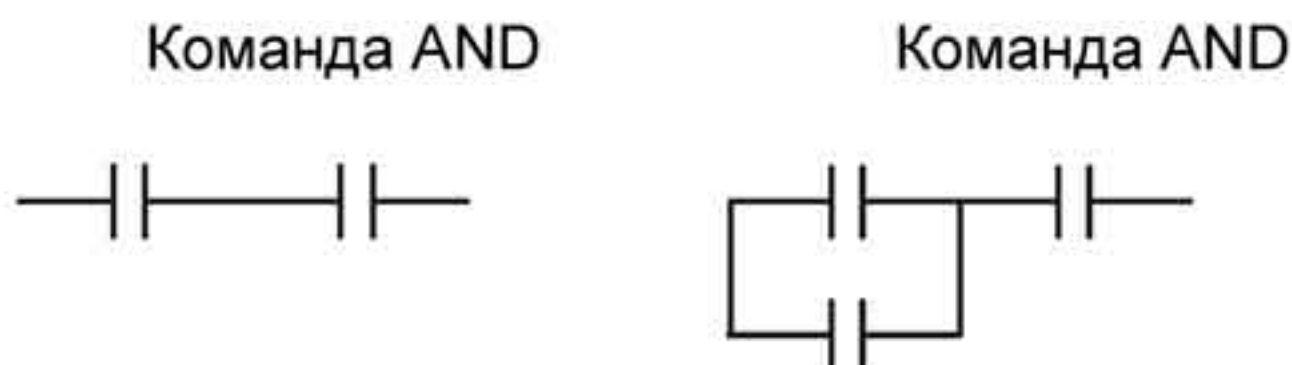
1. Команда LD (LDI): открывает логическую связь.



Символы входных сигналов с опросом по переднему фронту (при переходе сигнала с 0 на 1) и с опросом по заднему фронту (при переходе сигнала с 1 на 0) поясняются ниже:

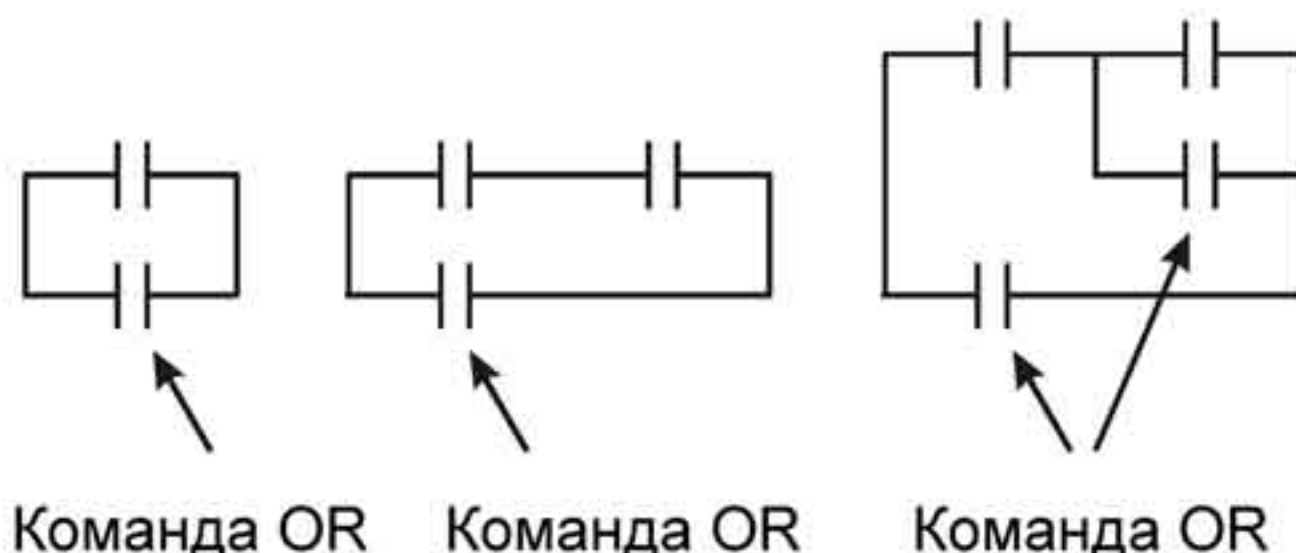


2. Команда AND (ANI): последовательное подключение операнда к другому операнду или блоку.



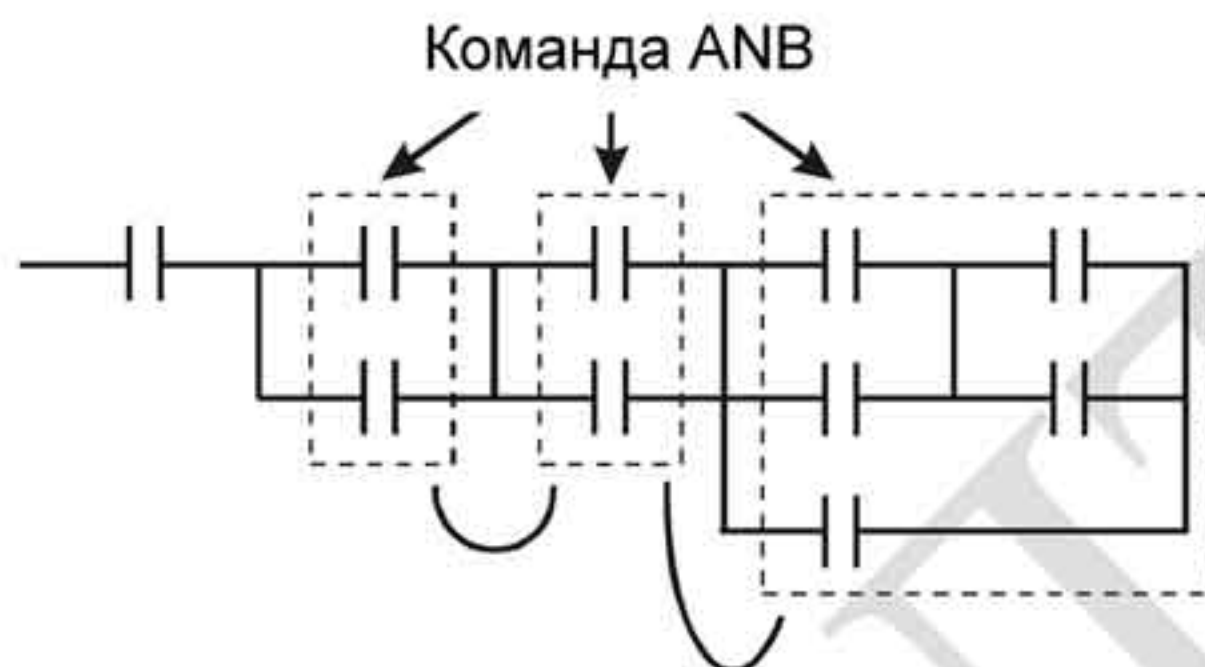
Команды ANDP и ANDF отличаются тем, что работают с фронтом сигнала.

3. **Команда OR (ORI):** параллельное подключение операнда к другому операнду или блоку.

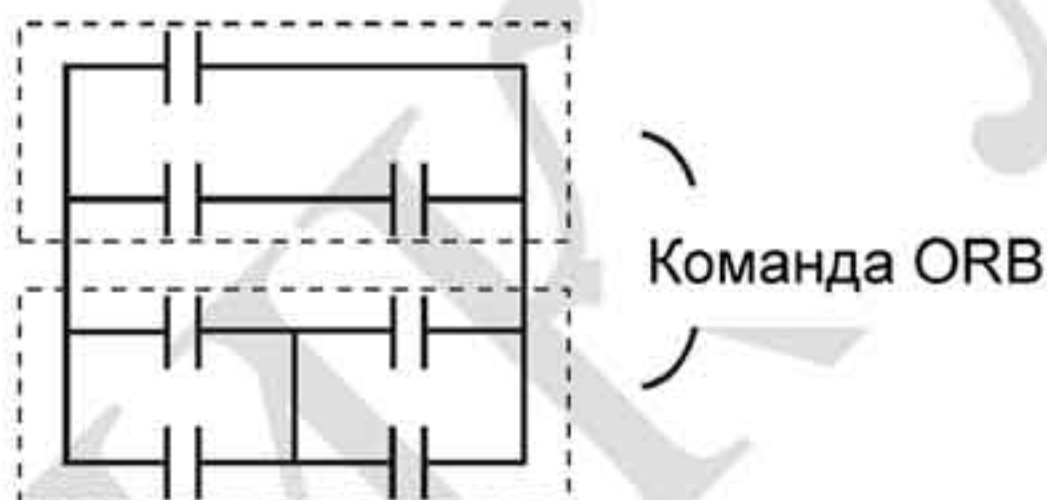


Команды ORP и ORF отличаются тем, что работают с фронтом сигнала.

4. **Команда ANB:** последовательное подключение блока к операнду или к блоку.

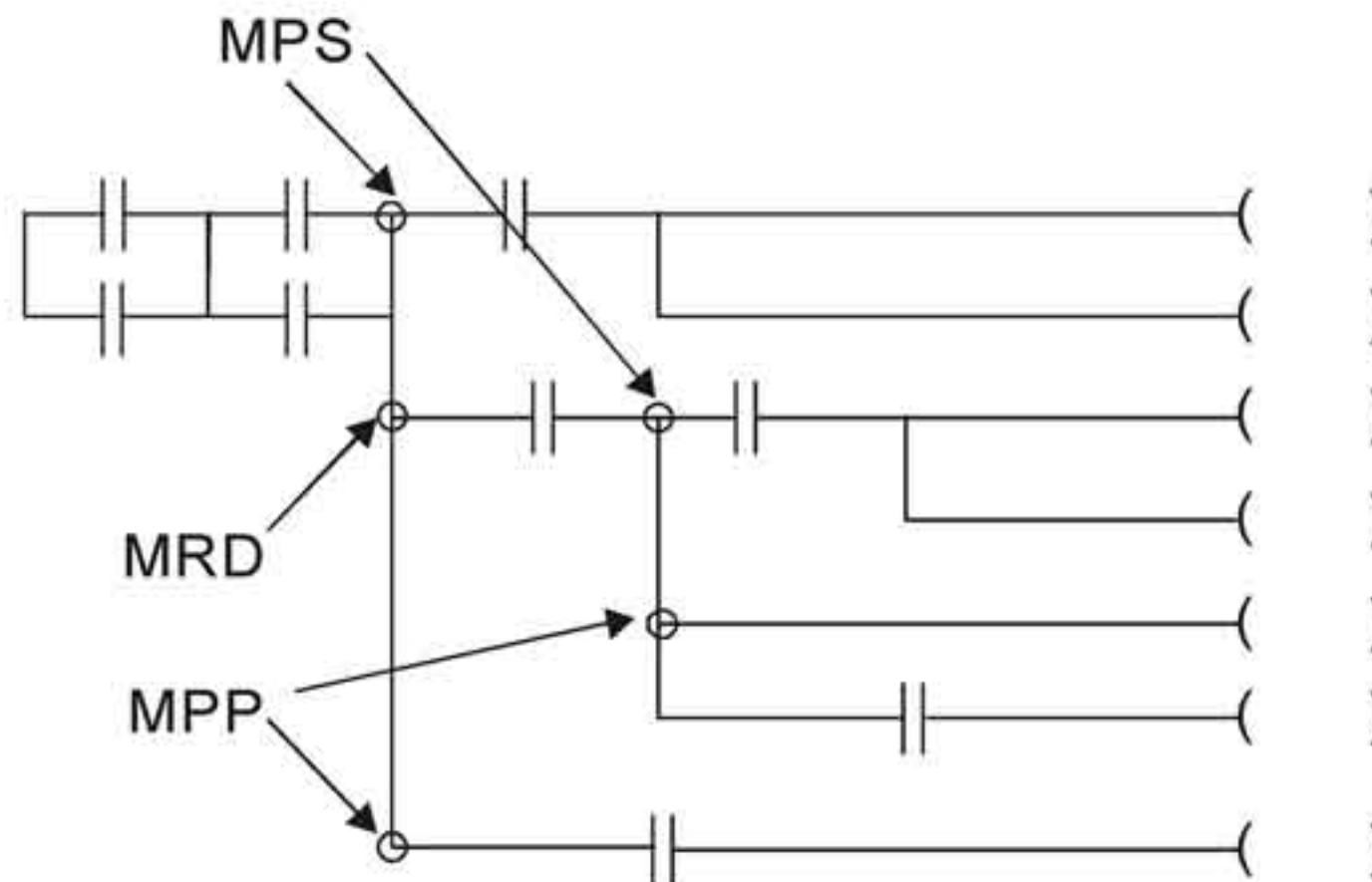


5. **Команда ORB:** параллельное подключение блока к операнду или к блоку.



При соединении нескольких блоков с помощью команд ANB или ORB, они объединяются в блоки сверху вниз или слева направо.

6. **Команды MPS, MRD, MPP:** Используются для создания разветвлений. (Например, после одного начального логического выражения создать несколько логических выражений на выходе, т.е. включать несколько выходов-катушек).
7. Команда MPS является началом разветвления. Точкой разветвления является соединения горизонтальной и вертикальной линий. Команда MPS может использоваться до 8 раз подряд. С помощью инструкции MPS запоминается предыдущий результат логических связей (обработки логического выражения). Команде MPS соответствует символ "┌".
8. Команда MRD используется для чтения памяти точки разветвления. Команде MRD соответствует символ "└".
9. Команда MPP используется для создания последнего участка разветвления. Команде MPP соответствует символ "┘"



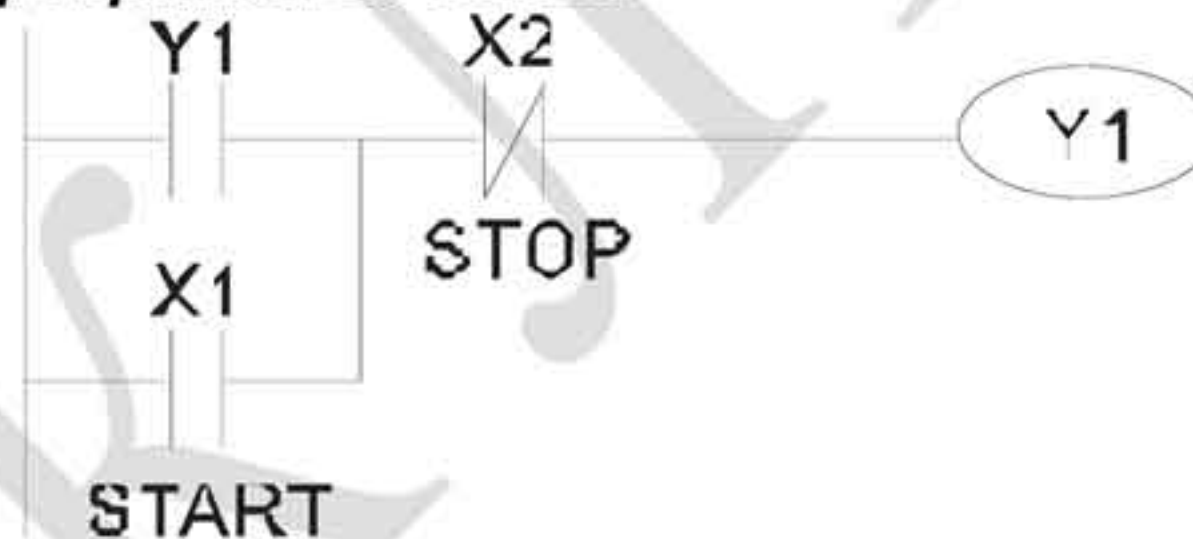
### 17.4.4 Примеры написания программ

#### Старт, стоп и самоблокировка

Часто бывает необходимо использовать для старта и стопа кнопки без фиксации, но с самоблокировкой выхода. Примеры реализации таких схем представлены ниже:

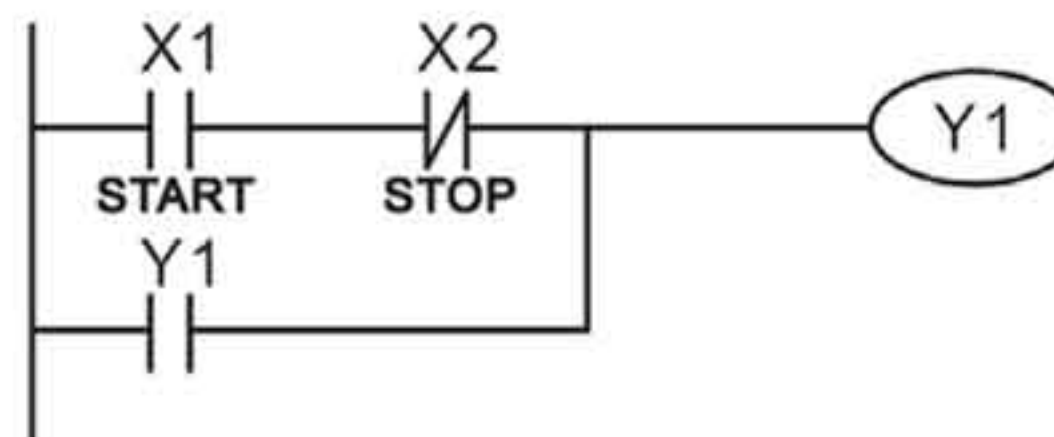
**Пример 1: самоблокировка выхода с приоритетом Стопа**

Когда X1=вкл., а X2=выкл., то выход Y1=вкл. до тех пор, пока X2 не разомкнется.



**Пример 2: самоблокировка выхода с приоритетом Старта**

Когда X1=вкл., а X2=выкл., то выход Y1=вкл. Если X2 разомкнется, выход Y1 все равно останется включенным.



**Пример 3: самоблокировка выхода с использованием команд SET и RESET**

ПЛК выполняет программу сверху вниз, и, следовательно, приоритетом будет обладать команда расположенная ниже. Если одновременно замкнуты оба контакта X1 и X2, то в верхней схеме выход Y1=0, а в нижней - Y1=1.

Приоритет стопа



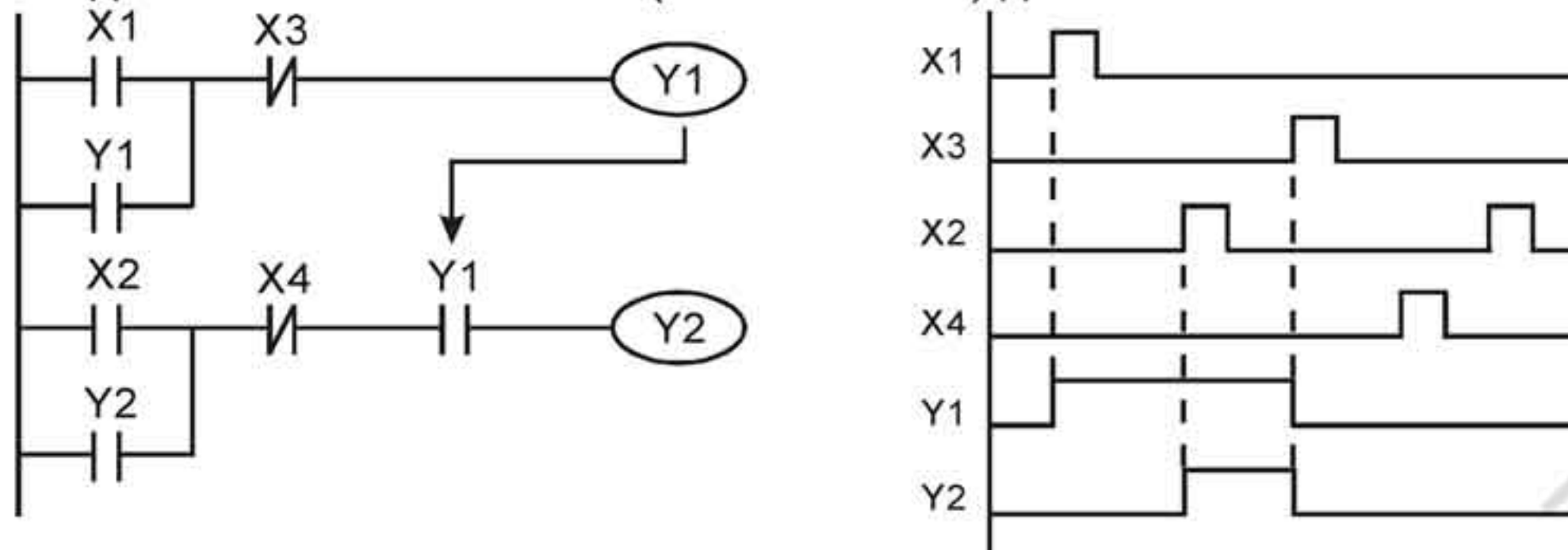
Приоритет старта



## Схемы общего применения

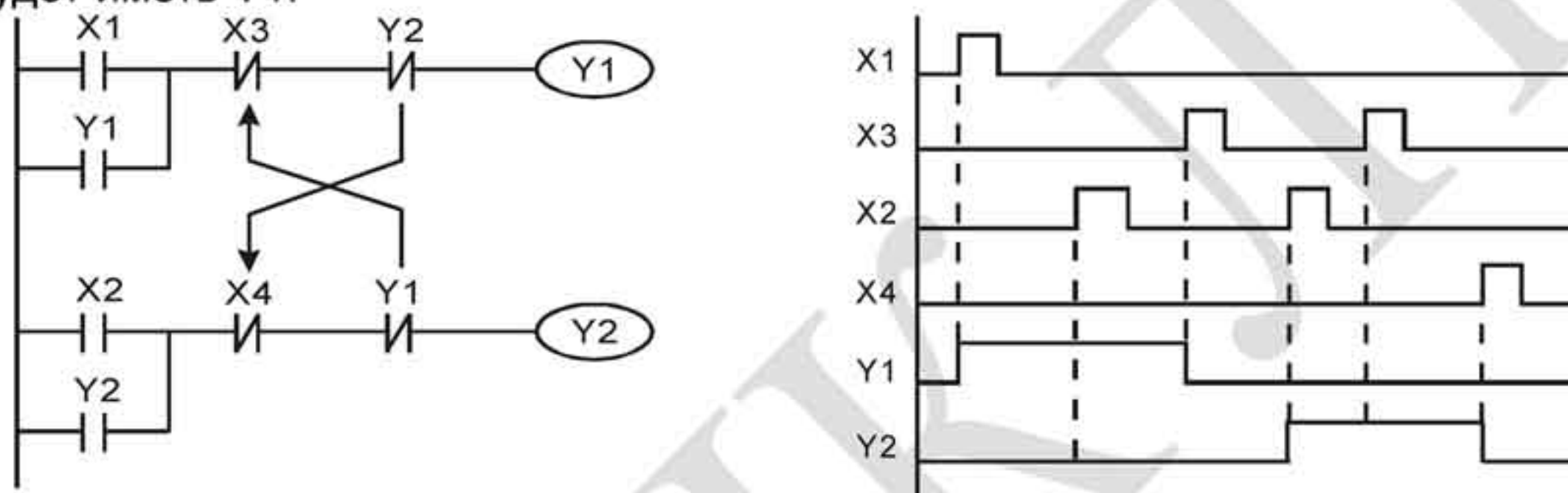
### Пример 4: условное управление

Контакты X1 и X3 включают/выключают выход Y1 автономно, а X2 и X4 могут управлять состоянием выхода Y1 только при условии, что Y1 включен, т.е. выход Y1 является последовательным контактом (логическим И) для нижней схемы.

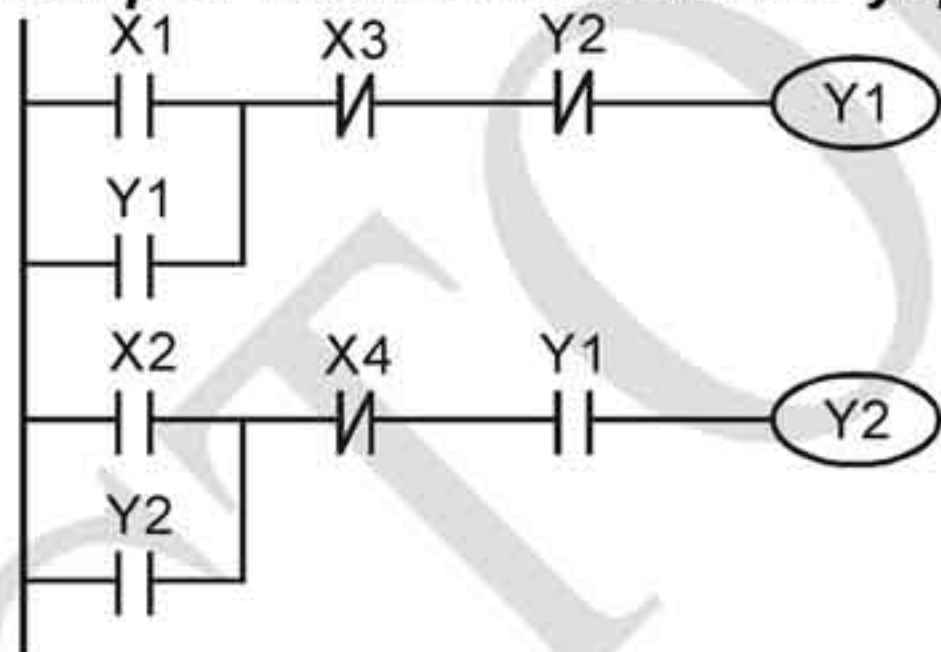


### Пример 5: схема с взаимоблокировкой

Схема исключает одновременное включение двух выходов. Когда включен один выход, второй будет заблокирован. При одновременном замыкании контактов X1 и X2 приоритет будет иметь Y1.



### Пример 6: последовательное управление



Выход Y2 может быть включен, только если включен Y1, однако при включении Y2 выход Y1 будет отключен.



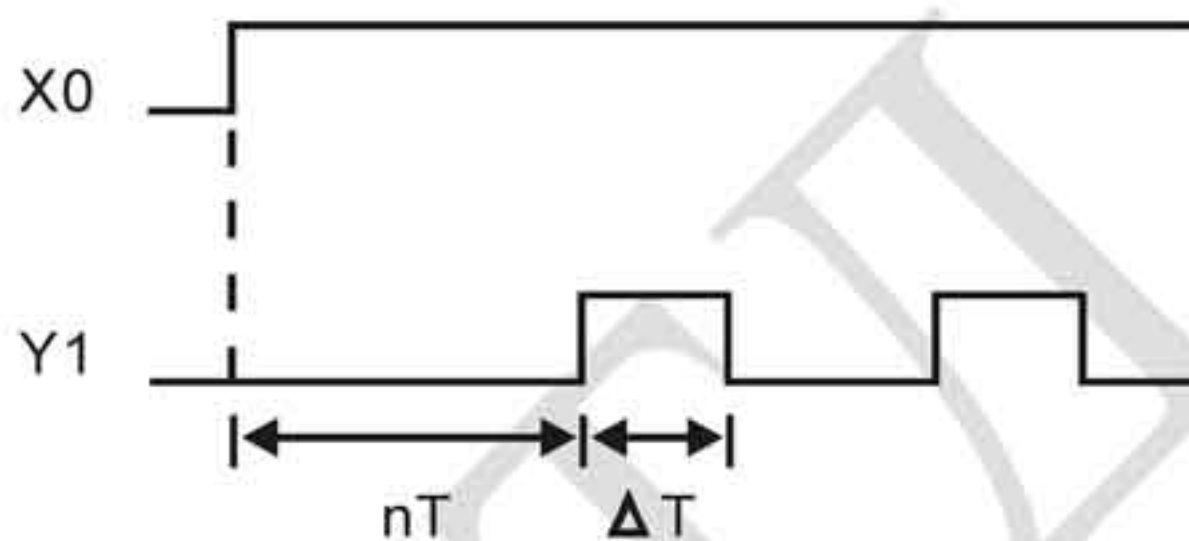
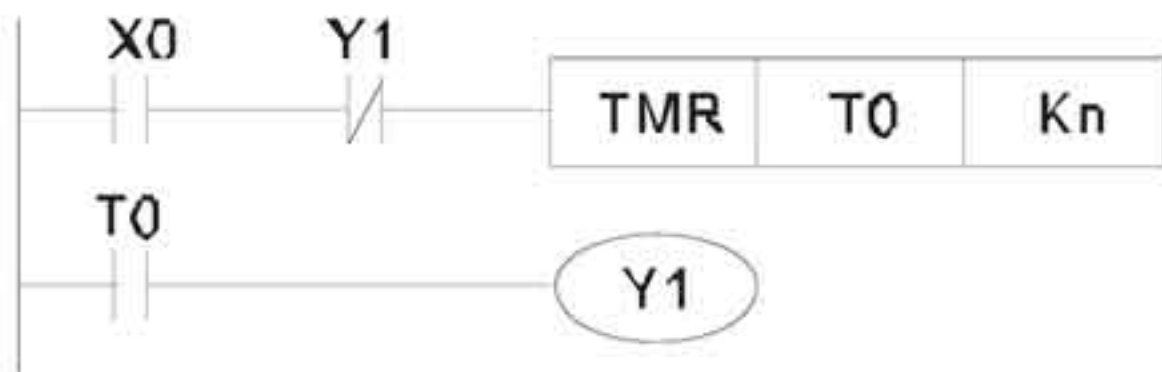
**Пример 7: колебательные схемы**

Период колебаний =  $\Delta T + \Delta T$

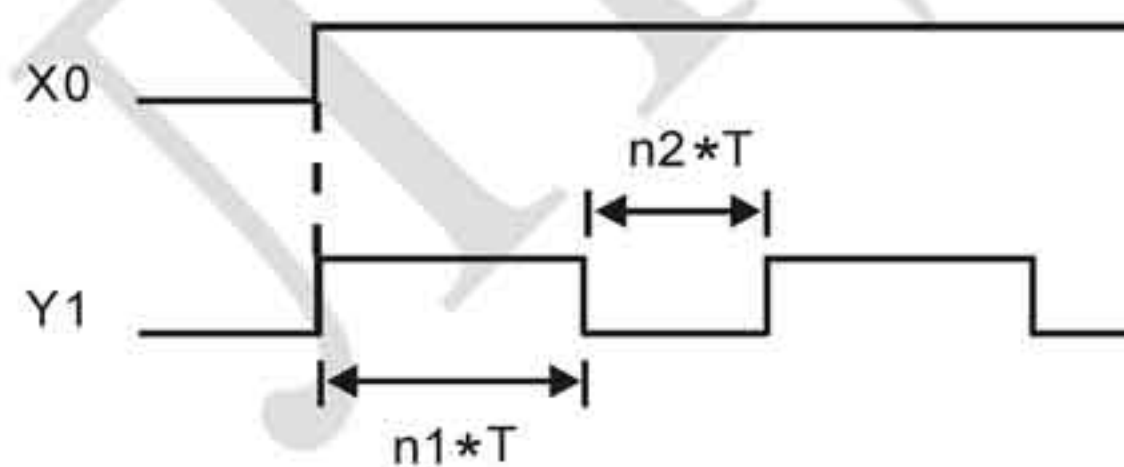
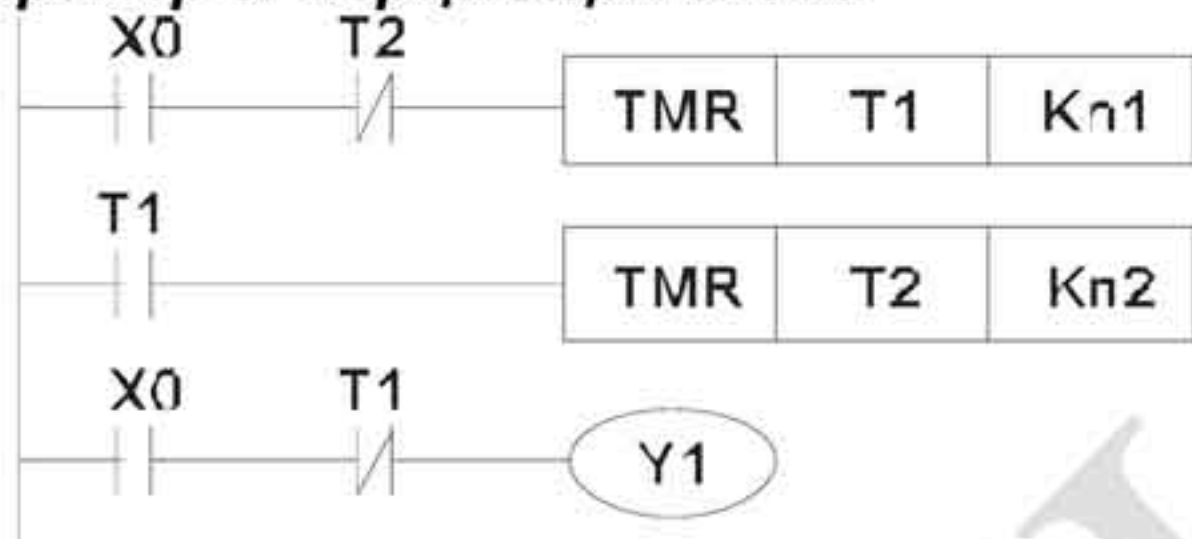


$\Delta T$  – время сканирования (время выполнения одного цикла программы) В первом цикле сканирования выход Y1 будет включен, а во втором – выключен, и т.д.

Период колебаний =  $nT + \Delta T$ :

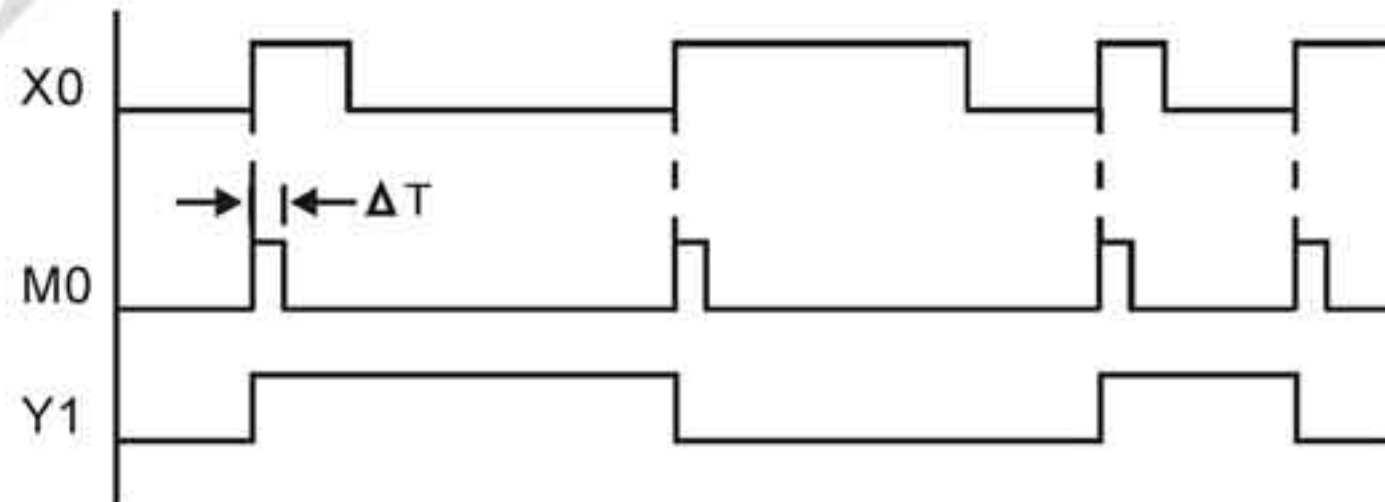
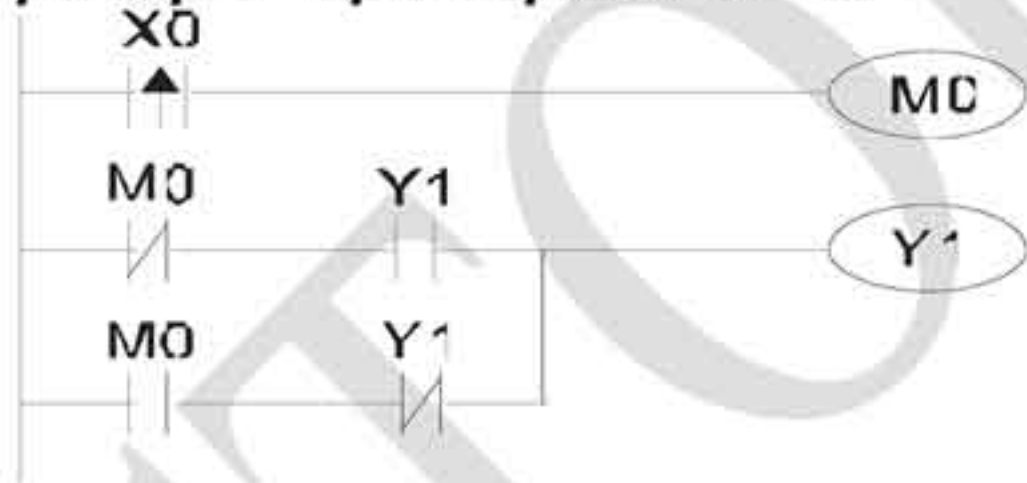


**Пример 8: мерцающая схема**



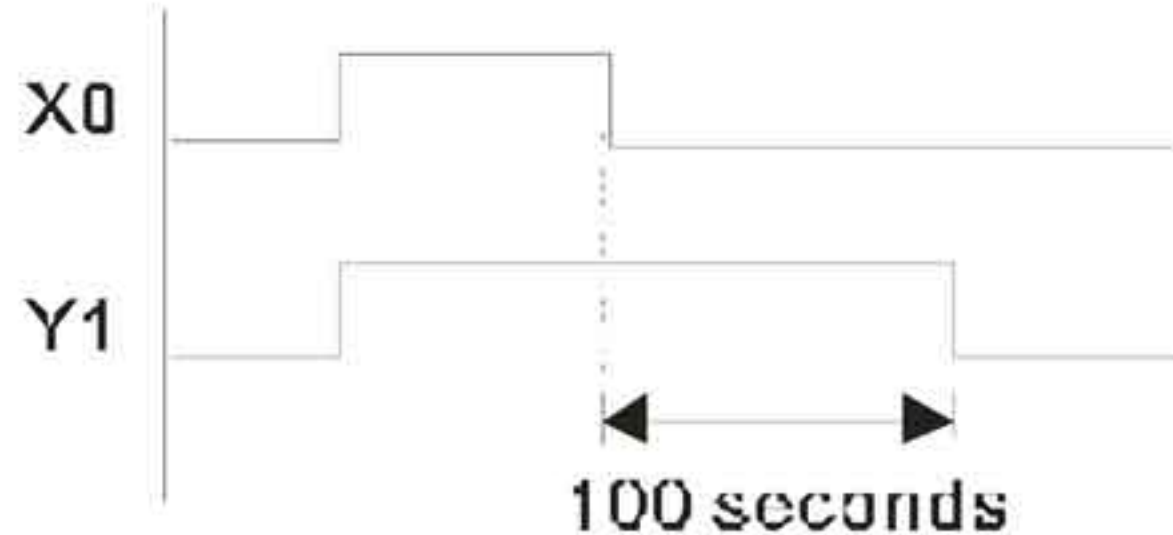
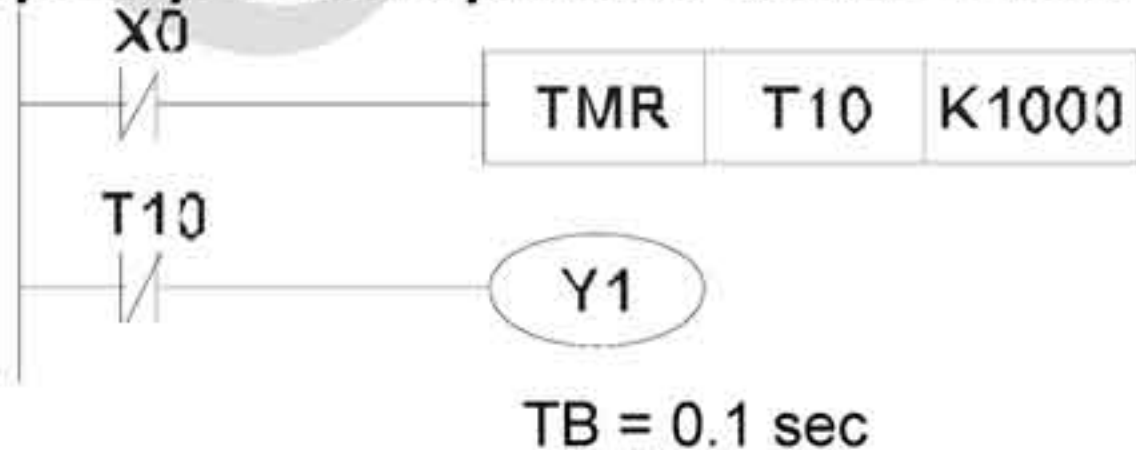
Используется для мигающей сигнализации с помощью лампы или динамика.

**Пример 9: триггерная схема**



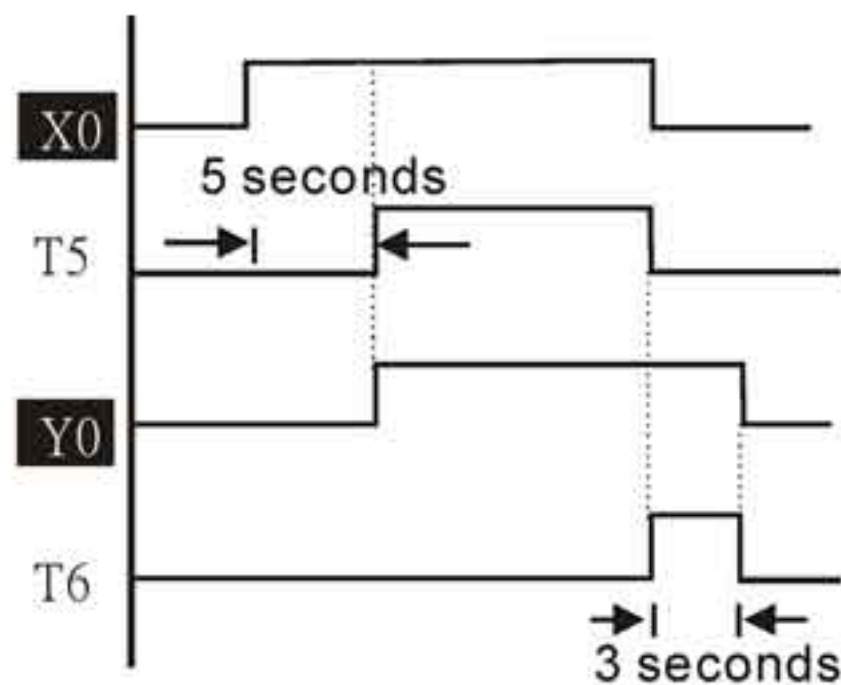
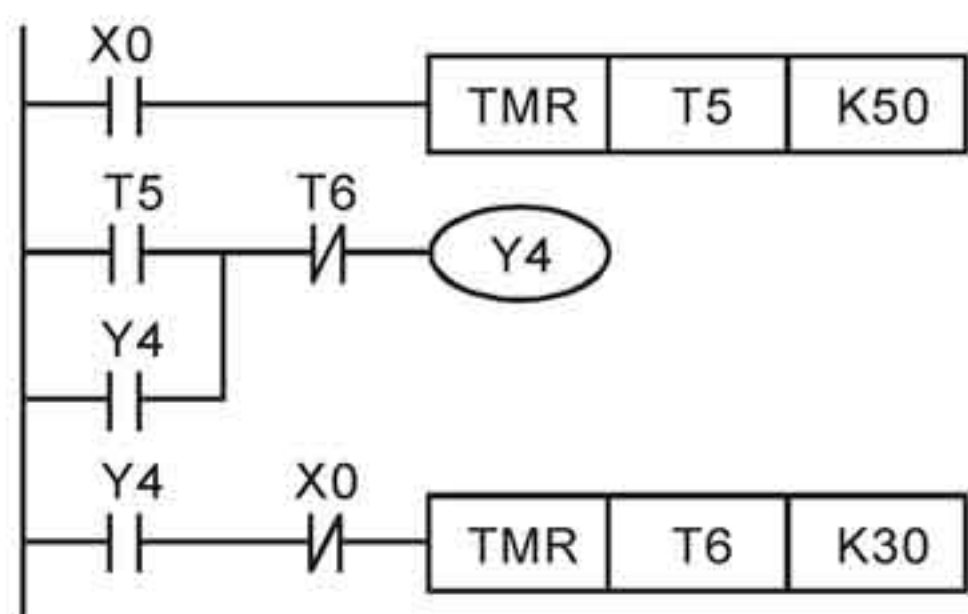
Каждое замыкание контакта X0 изменяет состояние выхода Y1 на противоположное. Эта схема еще называется импульсным реле.

**Пример 10: задержка на выключение.**



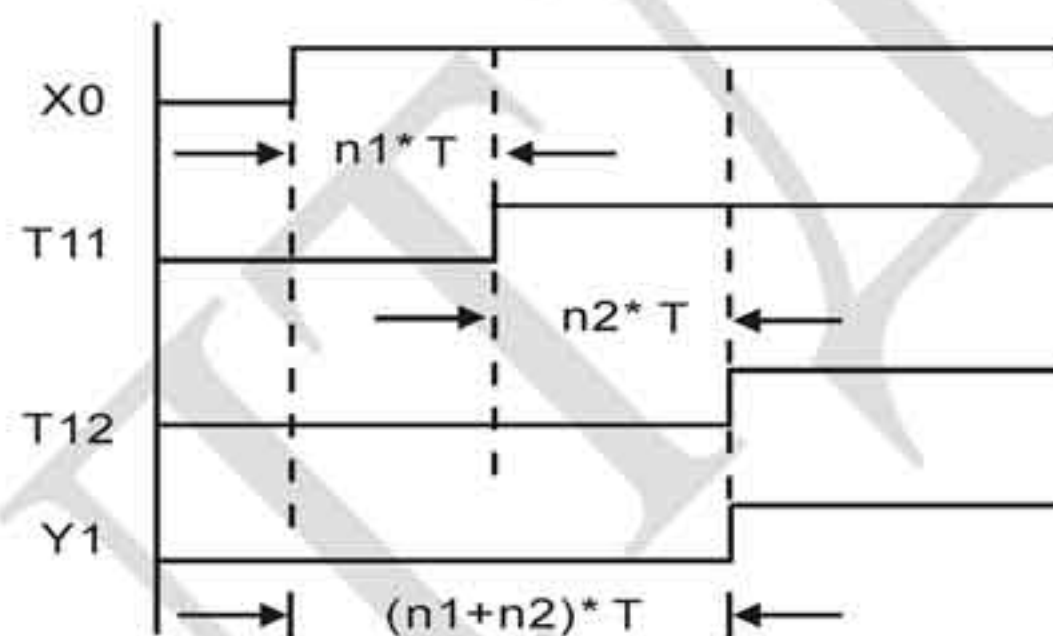
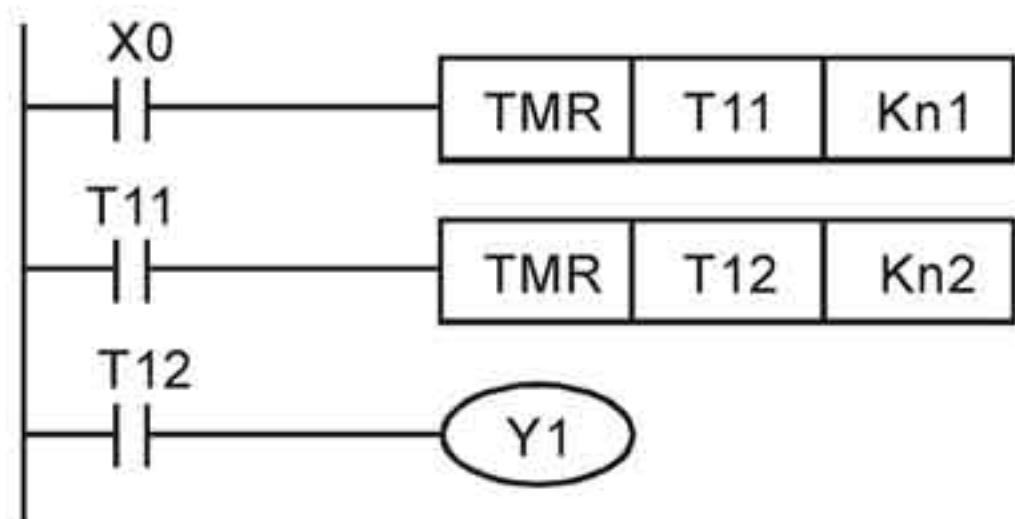
Когда X0 = 1, выход Y1 включен. При выключении X0, выход Y1 выключится через 100 секунд, т.к. операнд заданного значения таймера T0 имеет дискретность 0.1 сек, т.е. K1000 = 100 сек.

**Пример 11: задержка на включение и отключение.**



**Пример 12: 2-х ступечатая задержка на включение**

Выход Y1 будет включен через время  $n1+n2$  после замыкания контакта X0.



СТОИК

## 17.5 Операнды ПЛК

Элемент	Описание	Комментарий
Метод выполнения программы	Циклическое сканирование	
Метод обработки вх/вых	Групповое обновление (после инструкции END)	Доступна команда обновления вх/вых
Время выполнения	Базовые команды (минимум 0.24 мкс)	Прикладные команды (10 ~ 100 мкс)
Языки программирования	Инструкции, LAD (релейно-контактные схемы), SFC	
Объем памяти программы	10 000 шагов	
Набор команд	80 команд	30 базовых команд 50 прикладных команд
Входы/выходы	Входы (X): 10, выходы: (Y): 4	

	Операнд	Описание		Диапазон		Функция
Реле (1-битные данные)	X	Внешнее входное реле		X0~X17, 16 точек, 8-ая нумерация		Макс. 32 точки Входы ПЛК
	Y	Внешнее выходное реле		Y0~Y17, 16 точек, 8-ая нумерация		
	M	Внутренние реле	Общие	M0~M799, 800 точек		Макс. 192 точки Промежуточная двоичная память. Соответствуют промежуточным реле в электросхемах
			Специальные	M1000~M1079, 80 точек		
	T	Таймер	Дискретность 100 мс	T0~T159, 160 точек		Макс. 16 точек Контакты (Т) замыкаются при достижении соотв. таймером (команда TMR) своего заданного значения
C	Счетчик	16-битные счет	C0~C79, 80 точек		Макс. 80 точек Контакты (С) замыкаются при достижении соотв. счетчиком (команда CNT) своего заданного значения	
Регистр (16-битные данные)	T	Текущее значение таймера		T0~T15, 160 точек		
	C	Текущее значение счетчика		C0~C79, 16-бит, 80 точек		
	D	Регистр данных	Энергонезависимые	D0~D399, 400 точек		Макс. 1300 точек Используется для хранения данных.
Общие			D1000~D1099, 100 точек			
Специальные			D2000~D2799, 800 точек			
Константа	K	Десятичные константы		K-32,768 ~ K32,767 (16-битные операции)		
	H	Шестнадцатеричные константы		H0000 ~ HFFFF (16-битные операции)		

Коммуникационный порт (чтение запись программы)	RS485 (slave)
Аналоговые входы/выходы	Встроенные 2 аналоговых входа и 1 аналоговый выход
Модули расширения	EMC-D42A; EMC-R6AA; EMCD611A

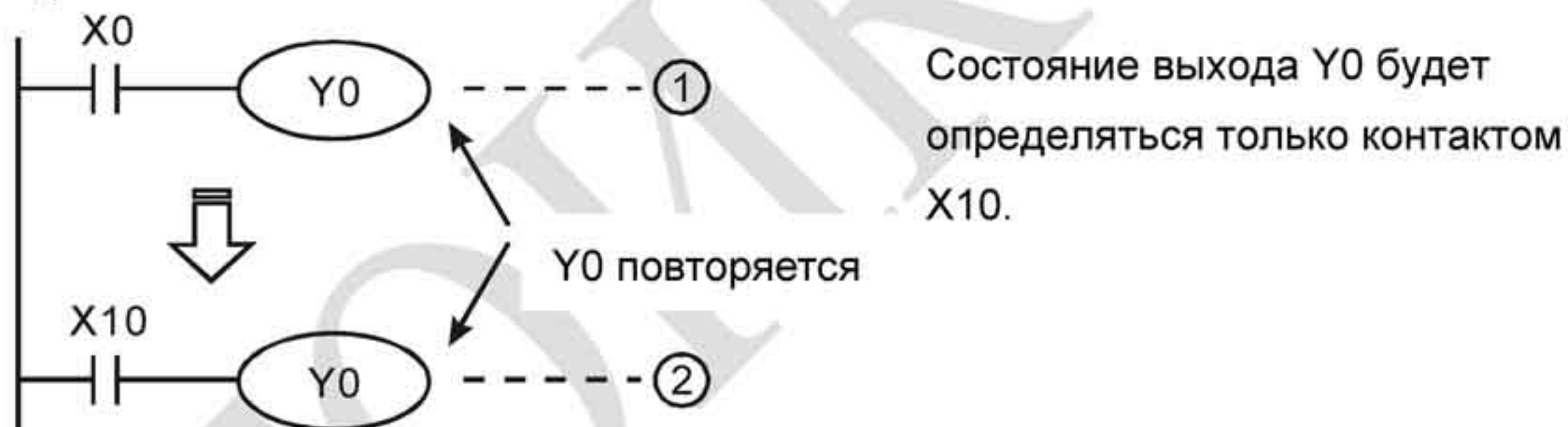
## 17.5.1 Назначение операндов

### Назначение входных реле X

Входные реле X считывают состояния внешних физических устройств (кнопки, переключатели, контакты реле и др.) непосредственно подключенных к входным клеммам ПЛК. Каждый входной контакт X может использоваться в программе неограниченное число раз. Состояние входных контактов определяется устройствами, подключенными к входам ПЛК, и не может быть изменено с помощью WPLSoft.

### Назначение выходных реле Y

Выходные реле Y управляют состоянием физических выходных контактов ПЛК (релейных или транзисторных), а, следовательно, и устройствами нагрузки, непосредственно подключенными к выходным клеммам ПЛК. Каждый выходной контакт Y может использоваться в программе неограниченное число раз, но выходную катушку Y рекомендуется использовать в программе не более одного раза, т.к. при повторении катушки Y, состояние выхода будет определяться последним Y в скане.



### Форматы чисел, константы [K] и [H]

Константа	K	Десятичная	K-32,768 ~ K32,767 (16-битные операции)
	H	Шестнадцатеричная	H0000 ~ HFFFF (16-битные операции)

Существует пять систем счисления в DVP-PLC.

Двоичный формат чисел (BIN).

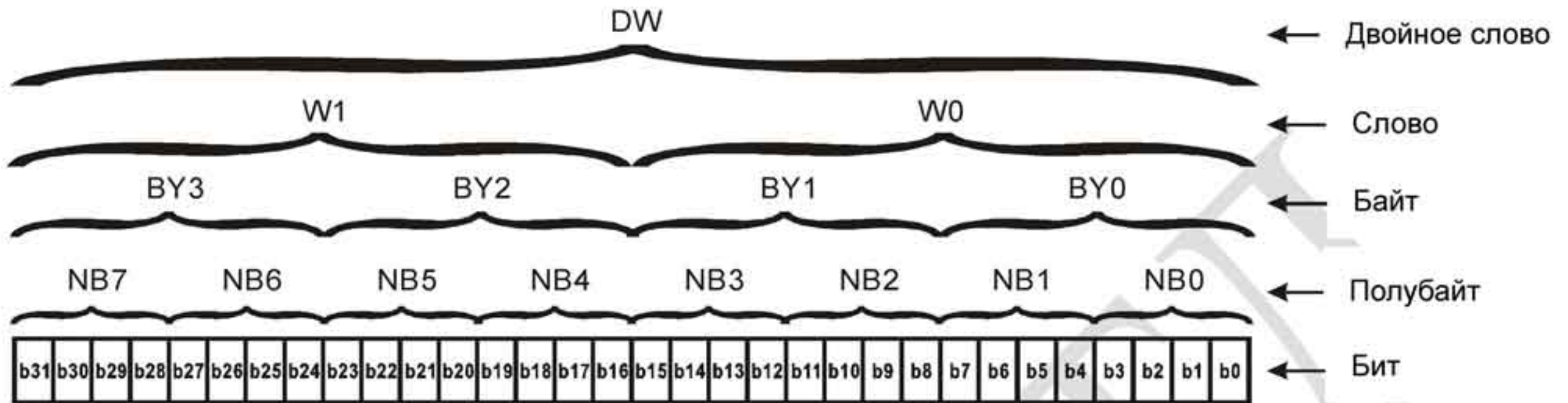
Двоичный формат чисел используется для внутренних операций и хранения данных в ПЛК.

Далее рассмотрены представления чисел:

Бит	Основная единица измерения двоичной системы, может иметь два состояния 0 или 1.
Полубайт	Единица измерения, состоящая из 4-х битов, b3 – b0. Может использоваться для представления чисел 0-9 (DEC) и 0-F (HEX)
Байт	Единица измерения, состоящая из 8-ми битов, b7 – b0. Может использоваться для представления чисел 00-FF (HEX).
Слово	Единица измерения, состоящая из 2-х байтов или 16-ти битов, b15 – b0. Может использоваться для представления чисел 0000-FFFF (HEX)

Двойное слово	Единица измерения, состоящая из 2 слов или 32-х битов, b31~b0. Может использоваться для представления чисел 00000000~FFFFFFFF (HEX).
---------------	--

Соотношения между битом, полубайтом, байтом, словом и двойным словом показаны ниже:



#### ➤ Восьмеричный формат чисел (OCT)

В контроллерах DVP-PLC используется для нумерации входов и выходов.

Пример:

Входы: X0~X7, X10~X17...

Выходы: Y0~Y7, Y10~Y17...

#### ➤ Десятичный формат чисел (DEC)

В контроллерах DVP-PLC используется в следующих случаях:

- Задание уставок таймеров и счетчиков, например, TMR C0 K50 (константа K).
- Адресация операндов M, T, C и D. Например, M10, T30 (номер операнда).
- В качестве операнда в прикладных командах, например, MOV K123 D0 (константа K).

#### ➤ Двоично-десятичный формат чисел (BCD)

В BCD-формате каждая цифра десятичного числа представляется четырехбитным двоичным числом. BCD-формат обычно используется для чтения входных значений от DIP-переключателей или для отображения выходных значений на 7-ми сегментном индикаторе.

#### ➤ Шестнадцатеричный формат данных (HEX)

Использование в DVP-PLC:

- В качестве операнда в прикладных командах. Например, MOV H1A2B D0 (константа H).

#### ➤ Константа K:

В ПЛК символ "K" обычно ставится перед числом и обозначает, что число представлено в десятичном формате. Например, K100 обозначает 100 в десятичном формате.

Исключение: Символ "K" может использоваться для представления однобитных операндов X, Y, M в виде байтов, слов и двойных слов. Например, K2Y10 или K4M100. K1 обозначает 4-битные данные, K2~K4 обозначает 8, 12 и 16-битные данные соответственно.

## ➤ Константа Н:

В ПЛК символ "Н" обычно ставится перед числом и обозначает, что число представлено в шестнадцатеричном формате. Например, Н100 означает 100 в шестнадцатеричном формате.

### Назначение внутренних реле

Для запоминания двоичных результатов логических связей (состояний сигналов "0" или "1") внутри программы применяются внутренние реле. Внутренние реле программируются как выходы. Однако отсутствует возможность присоединить к ним внешние устройства. Они могут использоваться в программе неограниченное число раз. Используются два типа внутренних реле:

- |                |   |
|----------------|---|
| 1. Общие       | : не сохраняют свое состояние при отключении питания.           |
| 2. Специальные | : предоставляют в распоряжение пользователя специальные функции |

### Назначение таймеров

Дискретность таймеров составляет 1 мс, 10 мс или 100 мс. Таймер считает вверх. После отсчета установленного значения времени таймер устанавливает в состояние "1" соответствующий контакт Т. Уставкой является десятичное число (К). В качестве уставки также может быть использован регистр данных (D).

- Реальная уставка = дискретность таймера \* уставка

### Свойства и назначение счетчиков

Элемент	16-ти битный счетчик		32-х битный счетчик	
	Общий		Общий	Высокоскоростной
Тип	Общий		Общий	Высокоскоростной
Направление счета	Вверх		Вверх/вниз	
Диапазон счета	0~32 767		-2 147 483 648 ~ +2 147 483 647	
Тип уставки	Константа К или регистр данных D		Константа К или регистр данных D (двойное слово)	
Изменение текущего значения	Счет прекратится при достижении уставки		Счет будет продолжаться после достижения уставки	
Рабочий контакт	При достижении уставки контакт включится и зафиксируется		При текущем значении счета большем заданного контакт будет включен, при текущем значении счета меньшем заданного контакт будет выключен	
Сброс счетчика	Текущее значение счетчика будет обнулено и контакт С возвращен в исходное положение с помощью команды RST.			
Регистр текущего значения	16 бит		32 бит	
Быстродействие выхода	Выход счетчика будет обновлен в конце цикла сканирование вместе с другими.		Выход счетчика будет обновлен в конце цикла сканирование вместе с другими.	Выход счетчика будет обновлен немедленно при достижении уставки, не зависимо от цикла сканирования

Работа и назначение счетчиков:

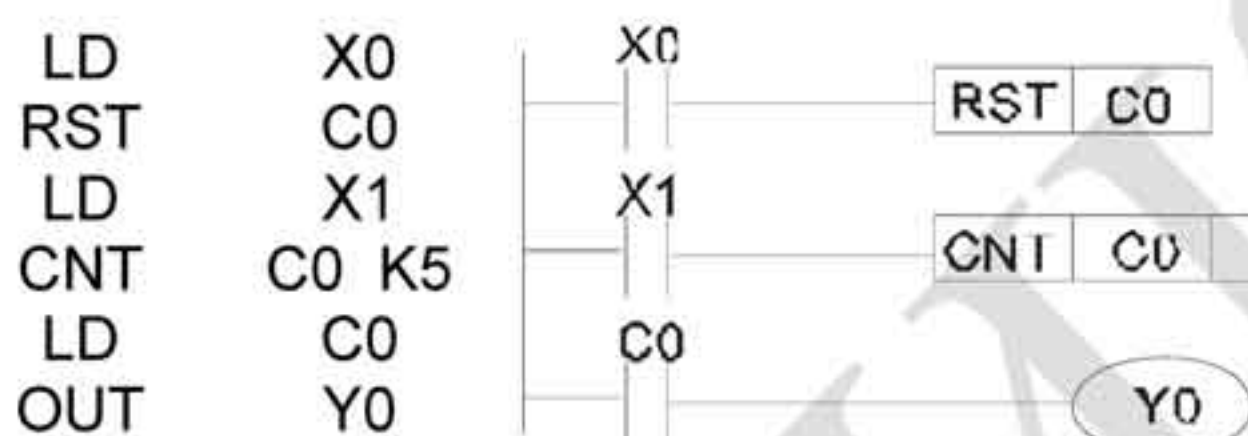
Когда входной сигнал счетчика изменяет свое состояние с 0 на 1, текущее значение счетчика С увеличится/уменьшится на единицу, и когда оно станет равным заданному значению (уставке),

рабочий контакт счетчика включится. Уставка задается десятичным числом или регистром данных D.

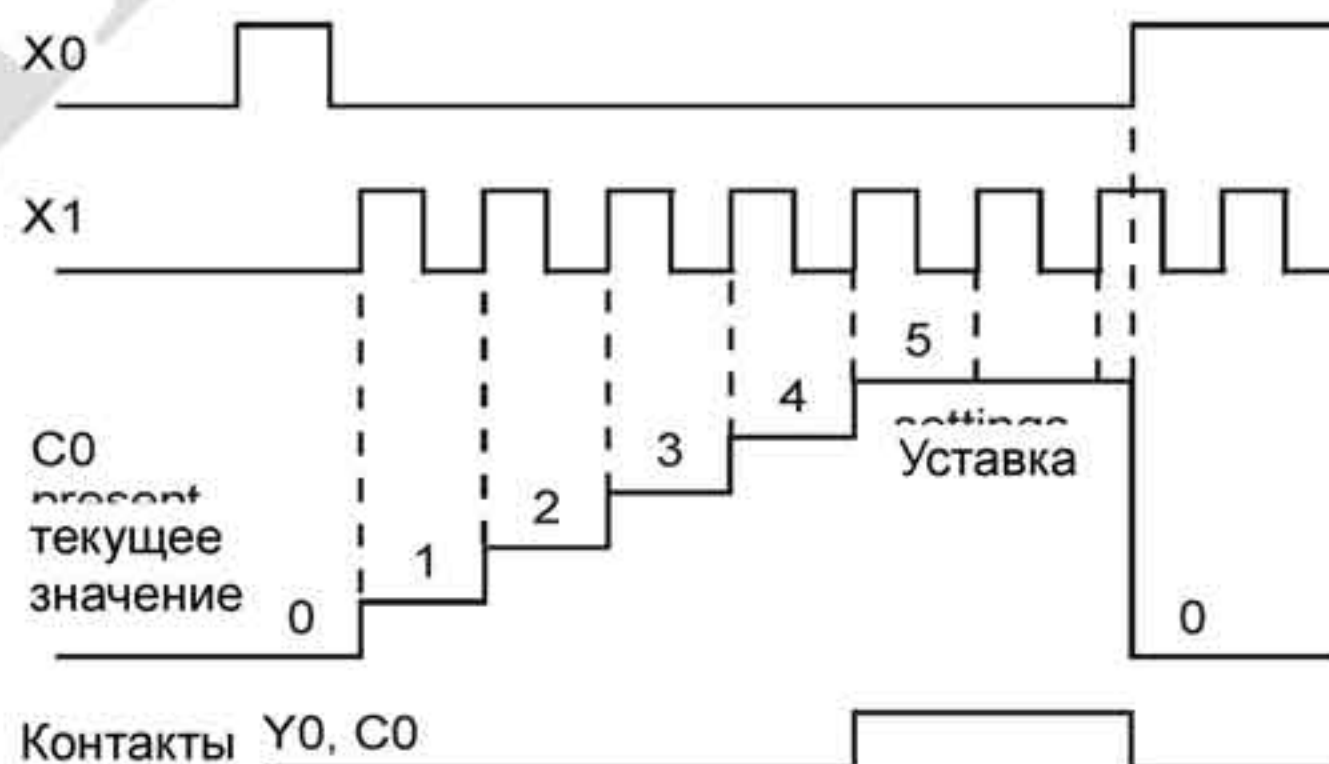
16-битный счетчик C0~C79:

- ☑ Диапазон заданных значений: K0 ... K32 767 (При K0 так же как и при K1, рабочий контакт будет замкнут после первого счета).
- ☑ Общий счетчик будет обнулен при отключении питания ПЛК. Энергонезависимый счетчик сохранит свое текущее значение при отключении питания.
- ☑ Если используется команда MOV, WPLSoft для изменения заданной уставки счетчика и будет записано значение больше, чем C0, при уже включенном контакте C0, то контакт C0 сохранит свое состояние и текущее значение C0 будет таким же как заданное.
- ☑ Для задания уставки счетчика может использоваться десятичная константа K или регистр данных D (кроме специальных регистров D1000 – D1044) для косвенной уставки.
- ☑ Если для задания уставки используется десятичная константа K, то значения могут быть только положительными, а при использовании регистра D – положительными и отрицательными. При счете вверх от значения 32 767 следующим значением будет -32 768.

Пример:



1. Когда X0 = 1, происходит сброс счетчика: текущее значение регистра C0 = 0, контакт C0 разомкнут.
2. При изменении X1 с 0 на 1, текущее значение регистра C0 будет увеличиваться на 1.
3. Когда C0 = 5, контакты C0 и Y0 замкнутся и последующие импульсы контакта X1 перестанут восприниматься.



## 17.5.2 Специальные внутренние реле

Номер	Функция	Атрибут
M1000	Нормально-открытый контакт. Контакт замкнут, когда на ПЛК подано напряжение питания, и он находится в состоянии RUN.	Только чтение
M1001	Нормально-закрытый контакт. Контакт разомкнут, когда на ПЛК подано напряжение питания, и он находится в состоянии RUN.	Только чтение
M1002	Контакт замыкается при включении ПЛК во время первого цикла выполнения программы на период, равный периоду сканирования. Все остальное время контакт разомкнут.	Только чтение
M1003	Контакт размыкается при включении ПЛК во время первого цикла выполнения программы на период, равный периоду сканирования. Все остальное время контакт замкнут.	Только чтение
M1004	Зарезервирован	-
M1005	Замыкается при неисправности ПЧ	Только чтение
M1006	Выходная частота = 0 Гц	Только чтение
M1007	Направление вращения привода (FWD: 0, REV: 1)	Только чтение
M1008 ~ M1010	Зарезервированы	-
M1011	Датчик тактов с периодом 10мс (ON= 5 мс, OFF=5 мс)	Только чтение
M1012	Датчик тактов с периодом 100мс (ON= 50 мс, OFF=50 мс)	Только чтение
M1013	Датчик тактов с периодом 1 сек (ON= 0.5 сек, OFF=0.5 сек)	Только чтение
M1014	Датчик тактов с периодом 1 мин (ON= 30 сек, OFF = 30 сек)	Только чтение
M1015	Частота достигнута	Только чтение
M1016	Ошибка чтения/записи параметра	Только чтение
M1017	Запись параметра выполнена успешно	Только чтение
M1018	Зарезервирован	-
M1019	Зарезервирован	-
M1020	Флаг нуля	Только чтение
M1021	Флаг заема	Только чтение
M1022	Флаг переноса	Только чтение
M1023	Делитель = 0	Только чтение
M1024	Зарезервирован	-
M1025	Пуск (ON) / Стоп (OFF) привода	Чтение/ запись
M1026	Направление вращения привода (FWD: OFF, REV: ON)	Чтение/ запись
M1027	Сброс	Чтение/ запись
M1028	Зарезервирован	-
M1029	Зарезервирован	-
M1030	Зарезервирован	-



Номер	Функция	Атрибут
M1031	Назначенное интегральное значение ПИД в D1019	Чтение/ запись
M1032	Зарезервирован	-
M1033	Зарезервирован	-
M1034	Активация управления CANopen	Чтение/ запись
M1035	Запуск управления внутренней связью	Чтение/ запись
M1036 ~ M1037	Зарезервированы	-
M1038	Запуск счета на M18	Чтение/ запись
M1039	Сброс значения счета на M18	Чтение/ запись
M1040	Питание подано	Чтение/ запись
M1041	Зарезервирован	-
M1042	Быстрый останов	Чтение/ запись
M1043	Зарезервирован	-
M1044	Отключение	Чтение/ запись
M1045 ~ M1048	Зарезервированы	-
M1049	Изменение	Чтение/ запись
M1052	Блокировка	Чтение/ запись
M1053 ~ M1055	Зарезервированы	-
M1056	Питание подано, готовность	Только чтение
M1057	Зарезервирован	-
M1058	Включен быстрый останов	Только чтение
M1059	Настройка ведущего устройства CANopen завершена	Только чтение
M1060	Инициализация ведомого устройства CANopen	Только чтение
M1061	Сбой инициализации ведомого устройства CANopen	Только чтение
M1062	Зарезервирован	-
M1063	Заданный момент достигнут	Только чтение
M1064	Зарезервирован	-
M1065	Зарезервирован	-
M1066	Запись/чтение данных CANopen завершена	Только чтение
M1067	Запись/чтение данных CANopen завершена	Только чтение
M1068 ~ M1079	Зарезервированы	-

### 17.5.3 Специальные регистры

Номер	Функция	Атрибут
D1000	Зарезервирован	-
D1001	Версия программного обеспечения ПЛК	Только чтение
D1002	Объем памяти программы	Только чтение
D1003	Контрольная сумма	Только чтение
D1004 ~ D1009	Зарезервированы	-
D1010	Текущее время сканирования (ед. = 0.1мс)	Только чтение
D1011	Минимальное время сканирования (ед. = 0.1мс)	Только чтение
D1012	Максимальное время сканирования (ед. = 0.1мс)	Только чтение
D1013 ~ D1019	Зарезервированы	-
D1020	Выходная частота (0.000~600.00 Гц)	Только чтение
D1021	Выходной ток (####.# А)	Только чтение
D1022	Идентификационный номер (ID) платы расширения: 0: Нет платы 1: Плата расширения релейных выходов (6 выходов) 2: Плата расширения входов/выходов (4 входа, 2 выхода) 3~7: Зарезервированы	Только чтение
D1023	Идентификационный номер (ID) платы расширения: 0: Нет платы 1: DeviceNet Slave 2: Profibus-DP Slave 3: CANopen Slave 4: Modbus-TCP Slave 5: EtherNet/IP Slave 6~8: Зарезервированы	Только чтение
D1024 ~ D1026	Зарезервированы	-
D1027	Заданная частота ПИД регулятора	Только чтение
D1028	Значение на аналоговом входе AUI AVI (0.00~100.00%)	Только чтение
D1029	Значение на аналоговом входе AUI ACI (0.0~100.00%)	Только чтение
D1030	Значение на аналоговом входе AUI (-100.0~100.00%)	Только чтение
D1031 ~ D1035	Зарезервированы	-
D1036	Код неисправности привода	Только чтение
D1037	Выходная частота привода	Только чтение

Номер	Функция	Атрибут
		чтение
D1038	Напряжение звена постоянного тока	Только чтение
D1039	Выходное напряжение	Только чтение
D1040	Значение на аналоговом выходе AFM1 (-100.00~100.00%)	Чтение/ запись
D1041 ~ D1042	Зарезервированы	-
D1043	Определяется пользователем (когда Pr.00.04 = 28, регистр данных будет отображаться как C xxx)	Чтение/ запись
D1044	Зарезервирован	-
D1045	Значение на аналоговом выходе AFM2 (-100.00~100.00%)	Чтение/ запись
D1046 ~ D1049	Зарезервированы	-
D1050	Режим управления 0: скорость 2: момент	Только чтение
D1051 ~ D1052	Зарезервированы	-
D1053	Текущий момент	Только чтение
D1054	Текущее значение счетчика MI8 (младшее слово)	Только чтение
D1055	Текущее значение счетчика MI8 (старшее слово)	Только чтение
D1056 ~ D1059	Зарезервированы	Только чтение
D1060	Выбор режима 0: скорость 2: момент	Чтение/ запись
D1061 ~ D1062	Зарезервированы	-
D1063	Год	Только чтение
D1064	Неделя	Только чтение
D1065	Месяц	Только чтение
D1066	День	Только чтение
D1067	Час	Только чтение
D1068	Минута	Только чтение
D1069	Секунда	Только чтение

## Специальные регистры ведущего устройства CANopen (Запись возможна только, если ПЛК остановлен)

R - запись, W - чтение

Номер	Функция	PDO Map	Power Failure Memory	Заводская установка	R/W
D1070	Устройства, завершившие инициализацию CANopen (бит 0=Код устройства 0 .....	NO	NO	0	R
D1071	Устройства, у которых возникли ошибки инициализации CANopen (бит 0=Код устройства 0 .....	NO	NO	0	R
D1072	Зарезервирован	-	-		-
D1073	Устройство CANopen отключено (бит 0=Код устройства 0 .....	NO	NO		R
D1074	Код ошибки ведущего устройства 0: нет ошибки 1: ошибка настроек ведомого устройства 2: ошибка настройки синхронного цикла (настройка слишком низкая)	NO	NO	0	R
D1075	Зарезервирован	-	-		-
D1076	Ошибка SDO (значение главного индекса)	NO	NO		R
D1077	Ошибка SDO (значение субиндекса)	NO	NO		R
D1078	Ошибка SDO (код ошибки)	NO	NO		R
D1079	Ошибка SDO (код ошибки)	NO	NO		R
D1080	Зарезервирован	-	-		-
D1081	Зарезервирован	NO	NO		R
D1082	Зарезервирован	NO	NO		R
D1083	Зарезервирован	NO	NO		R
D1084	Зарезервирован	NO	NO		R
D1085	Зарезервирован	NO	NO		R
D1086	Зарезервирован	NO	NO		R
D1087	Зарезервированы				
~ D1089		-	-		-
D1090	Настройка синхронного цикла	NO	YES	4	RW
D1091	Устройство, запрашивающее инициализацию во время процесса инициализации.	NO	YES	FFFFH	RW
D1092	Задержка времени перед инициализацией	NO	YES	0	RW
D1093	Время обнаружения обрыва	NO	YES	1000ms	RW
D1094	Частота обнаружения обрыва	NO	YES	3	RW
D1095					
~ D1096	Зарезервированы	-	-		-
D1097	Тип отправленных данных "P to P" (PDO) Диапазон настройки: 1~240	NO	YES	1	RW
D1098	Тип полученных данных "P to P" (PDO) Диапазон настройки: 1~240	NO	YES	1	RW
D1099	Время ожидания окончания инициализации Диапазон настройки: 1~60000 с.	NO	YES	15 с	RW
Номер	Функция				Чтение(R)/ запись(W)
D1100	Заданная частота 1				R

Номер	Функция	PDO Map	Power Failure Memory	Заводская установка	R/W
D1101	Заданная частота 2				R
D1102	Частота для сравнения				R
D1103	Резервный				-
D1104	Резервный				-
D1105	Заданный момент				R
D1106 ~ D1108	Резервный				-
D1109	Случайное значение				R
D1110	Число узлов внутренней связи				RW
D1111 ~ D1114	Резервный				-
D1115	Синхронное время цикла внутренней связи				R
D1116	Ошибка узла внутренней связи				R
D1117	Соответствующий бит узла внутренней связи				R
D1118	Резервный				-
D1119	Случайное значение				R
D1120	Управляющая команда узла внутренней связи 0				RW
D1121	Режим узла внутренней связи 0				RW
D1122	Команда по ссылке (мл.) узла внутренней связи 0				RW
D1123	Команда по ссылке (ст.) узла внутренней связи 0				RW
D1124 ~ D1125	Резервный				-
D1126	Состояние узла внутренней связи 0				R
D1127	Ссылка на состояние (мл.) узла внутренней связи 0				R
D1128	Ссылка на состояние (ст.) узла внутренней связи 0				R
D1129	Резервный				-
D1130	Управляющая команда узла внутренней связи 1				RW
D1131	Режим узла внутренней связи 1				RW
D1132	Команда по ссылке (мл.) узла внутренней связи 1				RW
D1133	Команда по ссылке (ст.) узла внутренней связи 1				RW
D1134 ~ D1135	Резервный				-
D1136	Состояние узла внутренней связи 1				R
D1137	Ссылка на состояние (мл.) узла внутренней связи 1				R
D1138	Ссылка на состояние (ст.) узла внутренней связи 1				R
D1139	Резервный				-
D1140	Управляющая команда узла внутренней связи 2				RW
D1141	Режим узла внутренней связи 2				RW
D1142	Команда по ссылке (мл.) узла внутренней связи 2				RW
D1143	Команда по ссылке (ст.) узла внутренней связи 2				RW
D1144 ~ D1145	Резервный				-
D1146	Состояние узла внутренней связи 2				R
D1147	Ссылка на состояние (мл.) узла внутренней связи 2				R
D1148	Ссылка на состояние (ст.) узла внутренней связи 2				R
D1149	Резервный				-
D1150	Управляющая команда узла внутренней связи 3				RW
D1151	Режим узла внутренней связи 3				RW
D1152	Команда по ссылке (мл.) узла внутренней связи 3				RW

Номер	Функция	Чтение(R)/ запись(W)
D1153	Команда по ссылке (ст.) узла внутренней связи 3	RW
D1154 ~ D1155	Резервный	-
D1156	Состояние узла внутренней связи 3	R
D1157	Ссылка на состояние (мл.) узла внутренней связи 3	R
D1158	Ссылка на состояние (ст.) узла внутренней связи 3	R
D1159	Резервный	-
D1160	Управляющая команда узла внутренней связи 4	RW
D1161	Режим узла внутренней связи 4	RW
D1162	Команда по ссылке (мл.) узла внутренней связи 4	RW
D1163	Команда по ссылке (ст.) узла внутренней связи 4	RW
D1164 ~ D1165	Резервный	-
D1166	Состояние узла внутренней связи 4	R
D1167	Ссылка на состояние (мл.) узла внутренней связи 4	R
D1168	Ссылка на состояние (ст.) узла внутренней связи 4	R
D1169	Резервный	-
D1170	Управляющая команда узла внутренней связи 5	RW
D1171	Режим узла внутренней связи 5	RW
D1172	Команда по ссылке (мл.) узла внутренней связи 5	RW
D1173	Команда по ссылке (ст.) узла внутренней связи 5	RW
D1174 ~ D1175	Резервный	-
D1176	Состояние узла внутренней связи 5	R
D1177	Ссылка на состояние (мл.) узла внутренней связи 5	R
D1178	Ссылка на состояние (ст.) узла внутренней связи 5	R
D1179	Резервный	-
D1180	Управляющая команда узла внутренней связи 6	RW
D1181	Режим узла внутренней связи 6	RW
D1182	Команда по ссылке (мл.) узла внутренней связи 6	RW
D1183	Команда по ссылке (ст.) узла внутренней связи 6	RW
D1184 ~ D1185	Резервный	-
D1186	Состояние узла внутренней связи 6	R
D1187	Ссылка на состояние (мл.) узла внутренней связи 6	R
D1188	Ссылка на состояние (ст.) узла внутренней связи 6	R
D1189	Резервный	-
D1190	Управляющая команда узла внутренней связи 7	RW
D1191	Режим узла внутренней связи 7	RW
D1192	Команда по ссылке (мл.) узла внутренней связи 7	RW
D1193	Команда по ссылке (ст.) узла внутренней связи 7	RW
D1194 ~ D1195	Резервный	-
D1196	Состояние узла внутренней связи 7	RW
D1197	Ссылка на состояние (мл.) узла внутренней связи 7	RW
D1198	Ссылка на состояние (ст.) узла внутренней связи 7	RW
D1199	Резервный	-

CP2000 поддерживает работу с 8 ведомыми устройствами CANopen. Каждое ведомое

Перевод и адаптация ООО «НПО «СТОИК ЛТД» (495) 661-24-41 [www.stoikltd.ru](http://www.stoikltd.ru)

устройство использует 100 специальных регистров D и нумеруется 1~8. Всего возможно 8 станций, см. ниже.

<b>Номер ведомого устройства.</b>	Ведомое устройство 1	D2000	Номер устройства	
		D2001		Заводской код (L)
		~		~
		D2099		Адрес 4 (H) принимающей станции
Ведомое устройство 2	Ведомое устройство 2	D2100	Номер устройства	
		D2101		Заводской код (L)
		~		~
		D2199		Адрес 4 (H) принимающей станции 4
Ведомое устройство 3	Ведомое устройство 3	D2200	Номер устройства	
		D2201		Заводской код (L)
		~		~
		D2299		Адрес 4 (H) принимающей станции 4
		↓		
Ведомое устройство 8	Ведомое устройство 8	D2700	Номер устройства	
		D2701		Заводской код (L)
		~		~
		D2799		Адрес 4 (H) принимающей станции 4

Ведомое устройство No. 0~7

Номер	Функция	PDO Map	Save	Предустановленное значение	R/W
D2000+100* n	Номер станции ведомого устройства No. n Диапазон значений: 0~127 0: CANopen отключен	NO		0	RW
D2001+100* n	Тип ведомого устройства No. n 192H: привод / сервопривод 191H: удаленный модуль ввода/вывода	NO		0	R
D2002+100* n	Заводской код (L) ведомого устройства No. n	NO		0	R
D2003+100* n	Заводской код (H) ведомого устройства No. n	NO		0	R
D2004+100* n	Заводской код изделия (L) ведомого устройства No. n	NO		0	R
D2005+100* n	Заводской код изделия (H) ведомого устройства No. n	NO		0	R

## Общее определение

Ведомое устройство No. 0~7

Номер	Функция	PDO Map	Save	Предустановленное значение	CAN Index	PDO				R/W
						1	2	3	4	
D2006+100*n	Обработка отключения ведомого устройства No. n	YES		0	6007H-001 0H	•		•	•	RW
D2007+100*n	Код ошибки ведомого устройства No. n	YES		0	603FH-001 0H	•		•	•	R
D2008+100*n	Управляющее слово ведомого устройства No. n	YES		0	6040H-001 0H					RW
D2009+100*n	Слово состояния ведомого устройства No. n	YES		0	6041H-001 0H					R
D2010+100*n	Режим управления ведомым устройством No. n	YES		2	6060H-000 8H					RW
D2011+100*n	Текущий режим ведомого устройства No. n	YES		2	6061H-000 8H					R

## Управление скоростью

Ведомое устройство No. 0~7

Номер	Функция	PDO Map	Save	Предустановленное значение	CAN Index	PDO				R/W
						1	2	3	4	
D2012+100*n	Заданная скорость ведомого устройства No. n	YES		0	6042H-001 0H	•				RW
D2013+100*n	Текущая скорость ведомого устройства No. n	YES		0	6043H-001 0H	•				R
D2014+100*n	Отклонение скорости ведомого устройства No. n	YES		0	6044H-001 0H					R
D2015+100*n	Время разгона ведомого устройства No. n	YES		1000	604FH-002 0H					R
D2016+100*n	Время замедления ведомого устройства No. n	YES		1000	6050H-002 0H					RW

## Управление моментом

Ведомое устройство No. 0~7

Номер	Функция	PDO Map	Save	Предустановленное значение	CAN Index	PDO				R/W
						1	2	3	4	
D2017+100*n	Заданный момент ведомого устройства No. n	YES		0	6071H-001 0H				•	RW
D2018+100*n	Текущий момент ведомого устройства No. n	YES		0	6077H-001 0H				•	R
D2019+100*n	Текущий ток ведомого устройства No. n	YES		0	6078H-001 0H					R

## Управление положением



Ведомое устройство No. 0~7

Номер	Функция	PDO Map	Save	Предустановленное значение	R/W
-------	---------	---------	------	----------------------------	-----

Special D	Function	PDO Map	Save	Предустановленное значение	CAN Index	PDO				R/W
						1	2	3	4	
D2020+100*n	Заданное положение (L) ведомого устройства No. n	YES		0	607AH-002					RW
D2021+100*n	Заданное положение (H) ведомого устройства No. n	YES		0	0H			•		RW
D2022+100*n	Текущее положение (L) ведомого устройства No. n	YES		0	6064H-002					R
D2023+100*n	Текущее положение (H) ведомого устройства No. n	YES		0	0H			•		R
D2024+100*n	Диаграмма скорости (L) ведомого устройства No. n	YES		10000	6081H-002					RW
D2025+100*n	Диаграмма скорости (H) ведомого устройства No. n	YES		0	0H					RW

20XXH адрес соответствующих MI MO AI AO.

Ведомое устройство No. 0~7

Номер	Функция	PDO Map	Save	Предустановленное значение	CAN Index	PDO				R/W
						1	2	3	4	
D2026+100*n	Состояние MI ведомого устройства No. n	YES		0	2026H-011 0H		•			RW
D2027+100*n	Настройка MO ведомого устройства No. n	YES		0	2026H-411 0H		•			RW
D2028+100*n	Состояние AI1 ведомого устройства No. n	YES		0	2026H-611 0H		•			RW
D2029+100*n	Состояние AI2 ведомого устройства No. n	YES		0	2026H-621 0H		•			RW
D2030+100*n	Состояние AI3 ведомого устройства No. n	YES		0	2026H-631 0H		•			RW
D2031+100*n	Состояние AO1 ведомого устройства No. n	YES		0	2026H-A11 0H		•			RW
D2032+100*n	Состояние AO2 ведомого устройства No. n	YES		0	2026H-A2 10H		•			RW
D2033+100*n	Состояние AO3 ведомого устройства No. n	YES		0	2026H-A3 10H		•			RW

Установка длины отображения PDO

D2034+100*n	Настройка передачи ведомого устройства No. n	NO	YES	000AH	RW
D2067+100*n	Настройка приема ведомого устройства No. n	NO	YES	0000H	RW

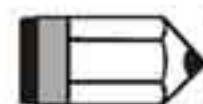
### 17.5.4 Коммуникационные адреса для операндов ПЛК

Операнд	Диапазон	Тип	Адрес (Hex)
X	00~17 (восьмеричный)	бит	0400~040F
Y	00~17 (восьмеричный)	бит	0500~050F
T	00~159	бит/слово	0600~069F
M	000~799	бит	0800~0B1F
M	1000~1079	бит	0BE8~0C37
C	0~79	бит/слово	0E00~0E47
D	00~399	слово	1000~118F
D	1000~1099	слово	13E8~144B
D	2000~2799	слово	17D0~1AEF

Функциональный код

Функциональный код	Описание	Операнд
01	Чтение состояния выхода	Y, M, T, C
02	Чтение состояния входа	X, Y, M, T, C
03	Чтение данных	T, C, D
05	Изменение состояния выхода	Y, M, T, C
06	Запись данных	T, C, D
0F	Групповое изменение состояния выходов	Y, M, T, C
10	Групповая запись данных	T, C, D

Чтение/запись данных ПЛК через коммуникационное устройство возможна, если ПЛК в режиме «Стоп». Если ПЛК в режиме «Работа», коммуникационный адрес должен быть в соответствующем формате, например, для параметра Pr.04-00: 0400H.



#### ПРИМЕЧАНИЕ

Когда ПЛК работает, С2000 может читать/записывать параметры ПЛК и привода по различным адресам (предустановленный адрес привода 1, ПЛК – 2).

## 17.6 Команды

### 16.6.1 Основные команды

#### Команды

Команда	Функция	Операнды
LD	Нормально-открытый контакт	X, Y, M, T, C
LDI	Нормально-закрытый контакт	X, Y, M, T, C
AND	Последовательный нормально-открытый контакт	X, Y, M, T, C
ANI	Последовательный нормально-закрытый контакт	X, Y, M, T, C
OR	Параллельный нормально-открытый контакт	X, Y, M, T, C
ORI	Параллельный нормально-закрытый контакт	X, Y, M, T, C
ANB	Последовательное подключение блока	--
ORB	Параллельное подключение блока	--
MPS	Сохранение текущего значения результата операций	--
MRD	Чтение текущего значения результата операций (указатель не перемещается)	--
MPP	Чтение текущего значения результата операций	--

#### Выходные команды

Команда	Функция	Операнды
OUT	Выход, присвоение результата выходу	Y, M
SET	Включение операнда	Y, M
RST	Сброс операнда	Y, M, T, C, D

#### Таймеры и счетчики

Команда	Функция	Операнды
TMR	16-битный таймер	T-K или T-D
CNT	16-битный счетчик	C-K или C-D ( 16 bit )

#### Команды управления программой

Команда	Функция	Операнды
MC	Начало исключаемого участка программы	N0~N7
MCR	Конец исключаемого участка программы	N0~N7

#### Входные команды с обнаружением переднего и заднего фронта

Команда	Функция	Операнды
LDP	Начало логического выражения с опросом по переднему фронту	X, Y, M, T, C
LDF	Начало логического выражения с опросом по заднему фронту	X, Y, M, T, C
ANDP	Последовательный контакт с опросом по переднему фронту	X, Y, M, T, C
ANDF	Последовательный контакт с опросом по заднему фронту	X, Y, M, T, C

Команда	Функция	Операнды
ORP	Параллельный контакт с опросом по переднему фронту	X, Y, M, T, C
ORF	Параллельный контакт с опросом по заднему фронту	X, Y, M, T, C

### Выходные команды с выдачей импульса по переднему и заднему фронту

Команда	Функция	Операнды
PLS	Создание импульса по переднему фронту	Y, M
PLF	Создание импульса по заднему фронту	Y, M

### Конец программы

Команда	Функция	Операнды
END	Конец программы	--

### Другие команды

Команда	Функция	Операнды
NOP	Пустая операция	--
INV	Инверсия результата	--
R	Индикатор	R

## 17.6.2 Описание команд

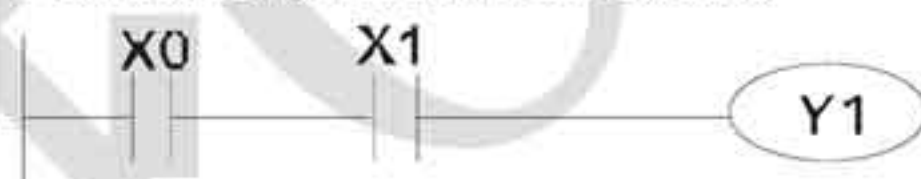
Мнемоника	Функция					
	<b>LD</b>	Нормально-открытый контакт				
Операнд	X0~X17	Y0~Y17	M0~M799	T0~159	C0~C79	D0~D399
	✓	✓	✓	✓	✓	—

Описание

Команда используется в качестве нормально-открытого контакта для начала логических цепочек и соединяется с шиной питания. Команда сохраняет текущее содержимое и сохраняет полученный статус контакта в накопительном регистре.

Пример

Релейно-контактная схема



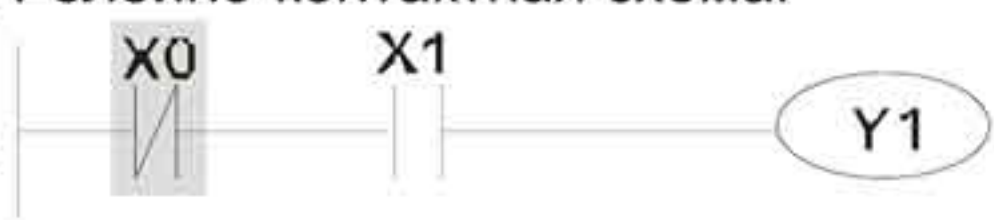
Код команды

Функция

<b>LD</b>	<b>X0</b>	Загрузка нормально-открытого контакта X0
AND	X1	Последовательное подключение нормально-открытого контакта X1
OUT	Y1	Установка значения Y1


Мнемоника	Функция					
<b>LDI</b>	Нормально-закрытый контакт					
Операнд	X0~X17	Y0~Y17	M0~M799	T0~159	C0~C79	D0~D399
	✓	✓	✓	✓	✓	—

Описание	Команда используется в качестве нормально-закрытого контакта для начала логических цепочек и соединяется с шиной питания. Команда сохраняет текущее содержимое и сохраняет полученный статус контакта в накопительном регистре.
----------	---

Пример	Релейно-контактная схема:	Код команды	Функция
		<b>LDI</b> X0	Загрузка нормально-закрытого контакта X0
		AND X1	Последовательное подключение нормально-открытого контакта X1
		OUT Y1	Установка значения Y1

Мнемоника	Функция					
<b>AND</b>	Последовательное подключение нормально-открытого контакта					
Операнд	X0~X17	Y0~Y17	M0~M799	T0~159	C0~C79	D0~D399
	✓	✓	✓	✓	✓	—

Описание	Команда AND используется в качестве последовательного нормально-открытого контакта. Команда выполняет чтение контакта, производит операцию логического умножения (И) с результатом предыдущих команд и сохраняет результат в накопительном регистре.
----------	--

Пример	Релейно-контактная схема:	Код команды	Функция
		LDI X1	Загрузка нормально-закрытого контакта X1
		<b>AND</b> X0	Последовательное подключение нормально-открытого контакта X0
		OUT Y1	Установка значения Y1

Мнемоника	Функция					
<b>ANI</b>	Последовательное подключение нормально-закрытого контакта					
Операнд	X0~X17	Y0~Y17	M0~M799	T0~159	C0~C79	D0~D399
	✓	✓	✓	✓	✓	—

Команда ANI используется в качестве последовательного нормально-закрытого контакта. Команда выполняет чтение контакта, производит операцию логического умножения (И) с результатом предыдущих команд и сохраняет результат в накопительном регистре.

Описание



Пример

Код команды	Функция
LD X1	Загрузка нормально-открытого контакта X1
<b>ANI X0</b>	Последовательное подключение нормально-закрытого контакта X0
OUT Y1	Установка значения Y1

Мнемоника	Функция					
<b>OR</b>	Параллельный нормально-открытый контакт					
Операнд	X0~X17	Y0~Y17	M0~M799	T0~159	C0~C79	D0~D399
	✓	✓	✓	✓	✓	—

Команда OR используется в качестве параллельного нормально-открытого контакта. Команда выполняет чтение контакта, производит операцию логического сложения (ИЛИ) с результатом предыдущих команд и сохраняет результат в накопительном регистре.

Описание



Пример

Код команды	Функция
LD X0	Загрузка нормально-открытого контакта X0
<b>OR X1</b>	Параллельное подключение нормально-открытого контакта X1
OUT Y1	Установка значения Y1

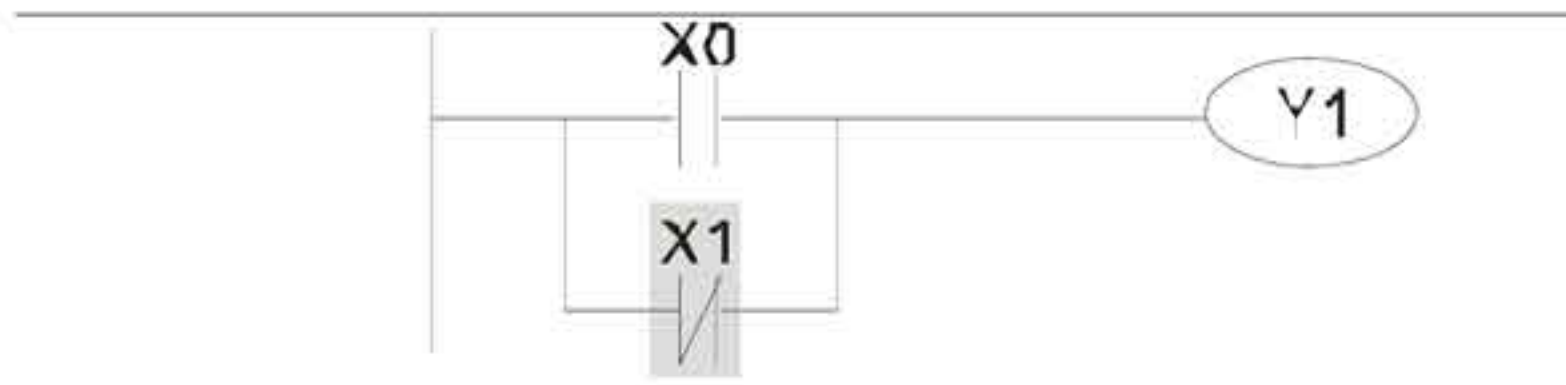
Мнемоника	Функция					
<b>ORI</b>	Параллельный нормально-закрытый контакт					
Операнд	X0~X17	Y0~Y17	M0~M799	T0~159	C0~C79	D0~D399
	✓	✓	✓	✓	✓	—

Команда ORI используется в качестве параллельного нормально-закрытого контакта. Команда выполняет чтение контакта, производит операцию логического сложения (ИЛИ) с результатом предыдущих команд и сохраняет результат в накопительном регистре.

Описание

Пример Релейно-контактная схема

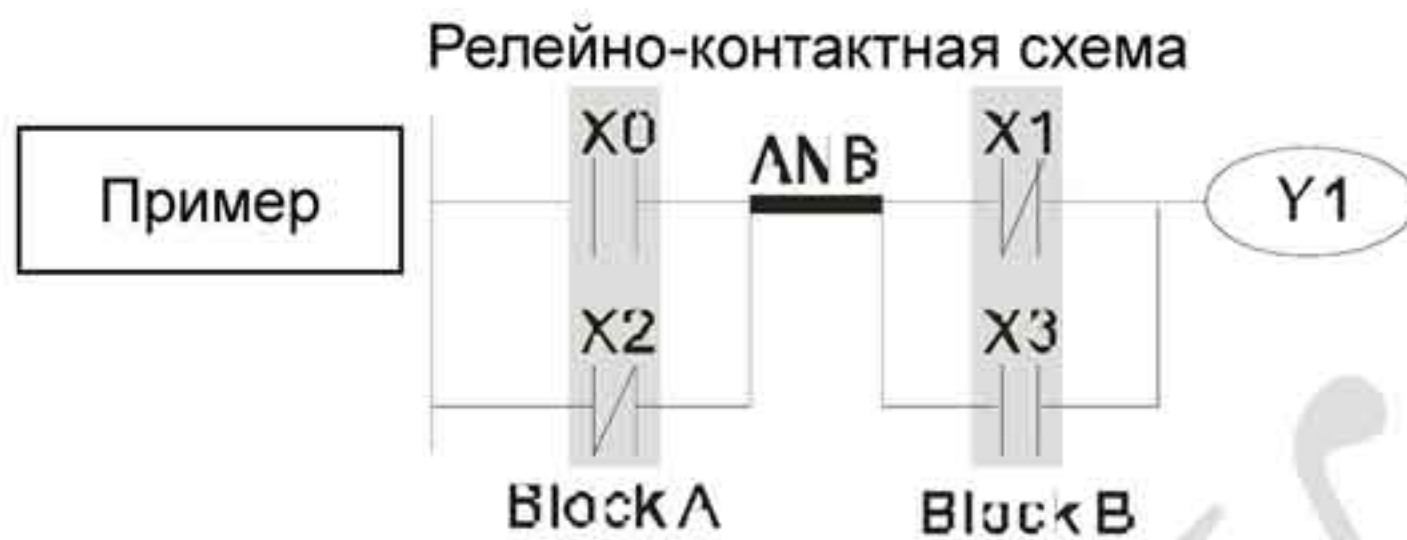
Код команды Функция



LD	X0	Загрузка нормально-открытого контакта X0
ORI	X1	Параллельное подключение нормально-закрытого контакта X1
OUT	Y1	Установка значения Y1

Мнемоника	Функция
<b>ANB</b>	Последовательное подключение блоков
Операнд	Нет

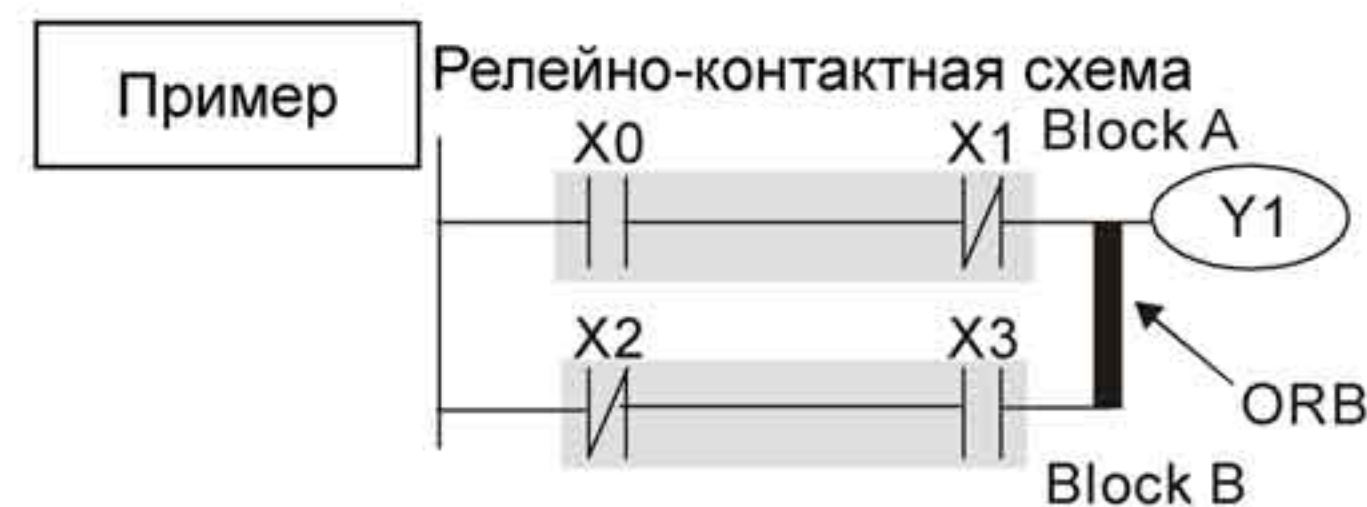
**Описание** Команда "ANB" используется для последовательного соединения блоков контактов.



Код команды	Функция	
LD	X0	Загрузка нормально-открытого контакта X0
ORI	X2	Параллельное подключение нормально-закрытого контакта X2
LDI	X1	Загрузка нормально-закрытого контакта X1
OR	X3	Параллельное подключение нормально-открытого контакта X3
<b>ANB</b>		Последовательное соединение блоков
OUT	Y1	Установка выхода Y1

Мнемоника	Функция
<b>ORB</b>	Параллельное подключение блоков
Операнд	Нет

**Описание** Команда "ORB" используется для параллельного соединения блоков контактов.



Код команды	Функция	
LD	X0	Загрузка нормально-открытого контакта X0
ANI	X1	Последовательное подключение нормально-закрытого контакта X1

LDI	X2	Загрузка нормально-закрытого контакта X2
AND	X3	Последовательное подключение нормально-открытого контакта X3
<b>ORB</b>		Параллельное подключение блоков
OUT	Y1	Установка выхода Y1

Мнемоника	Функция
<b>MPS</b>	Сохранение текущего значения результата операций.
Операнд	Нет

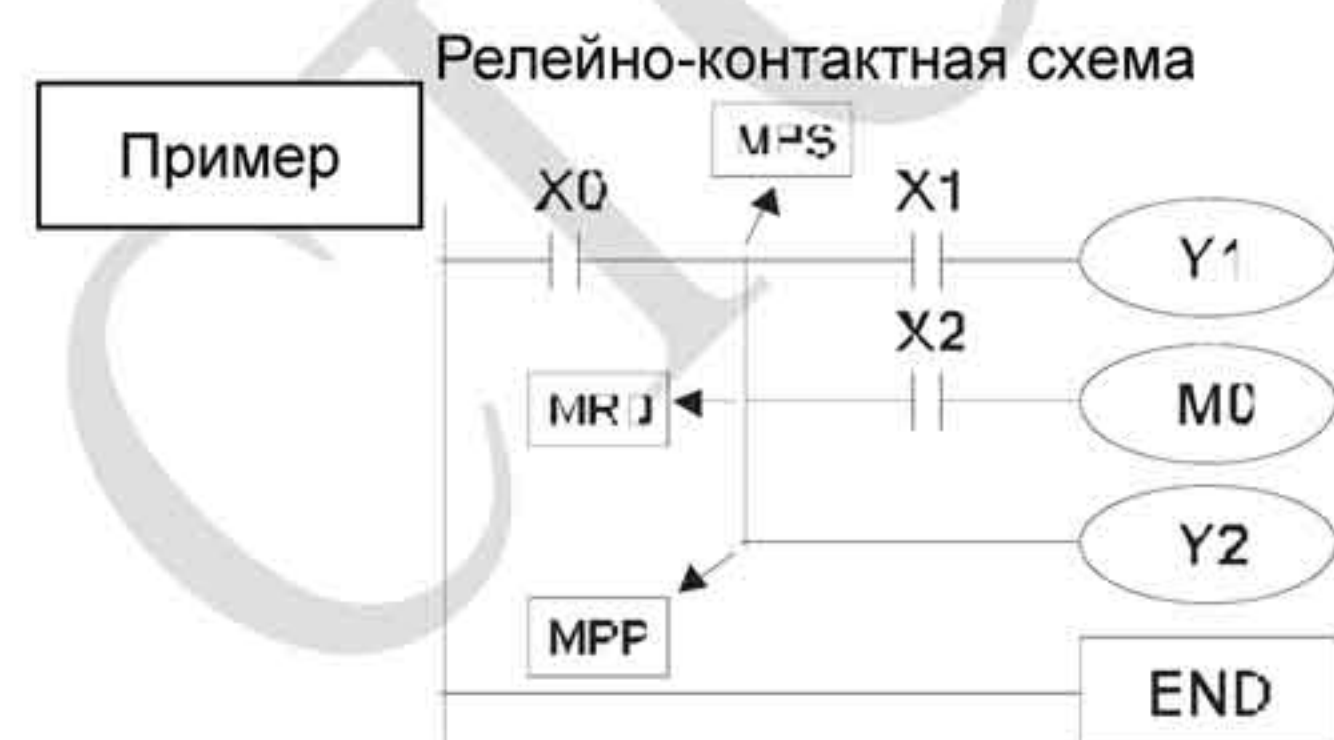
Описание Команда предназначена для сохранения текущего значения результата из накопительного регистра (указатель стека увеличивается на 1).

Мнемоника	Функция
<b>MRD</b>	Чтение текущего значения результата операций.
Операнд	Нет

Описание Чтение значения результата операций в накопительный регистр (указатель стека не изменяется).

Мнемоника	Функция
<b>MPP</b>	Чтение текущего значения результата операций.
Операнд	Нет

Описание Чтение значения результата операций в накопительный регистр (указатель стека уменьшается на 1).



Код команды	Функция	
LD	X0	Загрузка нормально-открытого контакта X0
<b>MPS</b>		Сохранение
AND	X1	Последовательное подключение нормально-открытого контакта X1
OUT	Y1	Установка Y1
<b>MRD</b>		Чтение из стека (без изменения указателя)
AND	X2	Последовательное подключение нормально-открытого контакта X2
OUT	M0	Установка M0
<b>MPP</b>		Чтение из стека
OUT	Y2	Установка Y2



END

Конец программы

Мнемоника	Функция					
<b>OUT</b>	Выход					
Операнд	X0~X17	Y0~Y17	M0~M799	T0~159	C0~C79	D0~D399
	—	✓	✓	—	—	—

**Описание** Команда устанавливает значение операнда в соответствии с результатом операций.

Действие контакта:

Результат операций	Команда OUT		
	Катушка	Контакт	
		Нормально-открытый	Нормально-закрытый
«ЛОЖЬ»	Выкл.	Разомкнут	Замкнут
«ИСТИНА»	Вкл.	Замкнут	Разомкнут

**Пример**

Релейно-контактная схема

Код команды      Функция

LD	X0	Загрузка нормально-закрытого контакта X0
AND	X1	Последовательное подключение нормально-открытого контакта X1
<b>OUT</b>	<b>Y1</b>	<b>Установка Y1</b>

Мнемоника	Функция					
<b>SET</b>	Включение с фиксацией					
Операнд	X0~X17	Y0~Y17	M0~M799	T0~159	C0~C79	D0~D399
	—	✓	✓	—	—	—

**Описание** Команда SET включает соответствующий операнд. Для отключения используется команда RST.

Релейно-контактная схема

**Пример**

Код команды      Функция

LD	X0	Загрузка нормально-открытого контакта X0
AND	Y0	Последовательное подключение нормально-закрытого контакта Y0
<b>SET</b>	<b>Y1</b>	<b>Включение Y1</b>

Мнемоника	Функция					
<b>RST</b>	Сброс (отключение) операнда					
Операнд	X0~X17	Y0~Y17	M0~M799	T0~159	C0~C79	D0~D399
	—	✓	✓	✓	✓	✓

Выполнение команды RST для разных операндов показаны ниже:

Описание	Операнд	Состояние
	Y, M	Катушка и контакт будут выключены.
	T, C	Текущие значения таймера или счетчика будут обнулены, а катушки и контакты выключены.
	D	Значение будет обнулено.


Если команда RST не активирована, состояние операндов не меняются.

Пример	Релейно-контактная схема 	Код команды	Функция
		LD X0	Загрузка нормально-открытого контакта X0
		<b>RST Y5</b>	<b>Сброс контакта Y5</b>

Мнемоника	Функция	
<b>TMR</b>	16-битный таймер	
Операнд	T-K	T0~T159, K0~K32,767
	T-D	T0~T159, D0~D399

**Описание** При выполнении команды TMR включается специальная катушка, и таймер начинает считать. При достижении заданного значения времени, контакт таймера сработает так, как указано ниже:

Нормально-открытый контакт	Замыкается
Нормально-закрытый контакт	Размыкается

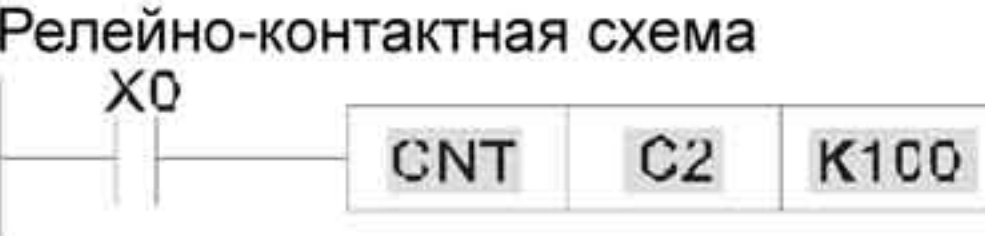
Пример	Релейно-контактная схема 	Код команды	Функция
		LD X0	Загрузка нормально-открытого контакта X0
		<b>TMR T5 K1000</b>	<b>Установка заданного значения таймера T5 = K1000.</b>

Мнемоника	Функция	
<b>CNT</b>	16-битный счетчик	
Операнд	C-K	C0~C79, K0~K32,767
	C-D	C0~C79, D0~D399

**Описание** При выполнении команды CNT катушка счетчика включается, и значение счетчика увеличивается на 1. При достижении заданного значения контакт счетчика сработает так, как указано ниже:

Нормально-открытый контакт	Замыкается
Нормально-закрытый контакт	Размыкается

После достижения заданного значения входные импульсы не влияют на текущее значение и на состояние контакта. Для сброса счетчика используется команда RST.

Пример	Релейно-контактная схема 	Код команды	Функция
		LD X0	Загрузка нормально-открытого контакта X0
		<b>CNT C2 K100</b>	<b>Установка заданного значения счетчика C2 = K100.</b>

Мнемоника	Функция	
<b>MC/MCR</b>	Начало/конец исключаемого участка программы	

<b>Операнд</b>	N0~N7
----------------	-------

**Описание** 1. MC обозначает начало исключаемого участка. Если команда MC выполнена, то выполнение команд между MC и MCR не прерывается. Если команда MC не выполнена, то действие команд между MC и MCR будет следующим:

Команда	Описание
Таймер	Текущее значение = 0. Катушка и контакт отключены.
Аккумулятивный таймер	Катушка отключена, текущее значение и состояние контактов не изменяются.
Таймер подпрограмм	Текущее значение = 0. Катушка и контакт отключены.
Счетчик	Катушка отключена, текущее значение и состояние контакта не изменяются.
Выходы, управляемые командой OUT	Все выключены.
Операнды, управляемые командами SET и RST	Остаются без изменения.
Прикладные команды	Все выключены. Циклы FOR-NEXT будут выполняться заданное количество раз, но команды внутри них будут выполняться как между MC и MCR.

2. Команда MCR обозначает конец исключаемого участка. Перед MCR не должно быть никаких контактов.

3. Команды MC/MCR поддерживают до 8 уровней вложенности. Нумерация вложений должна быть по возрастанию: N0~ N7.

<b>Пример</b>	Релейно-контактная схема	Код команды	Функция
		LD X0 <b>MC N0</b> LD X1 OUT Y0 : LD X2 <b>MC N1</b> MCR N1 MCR N0 LD X3 OUT Y1 : <b>MCR N1</b> : <b>MCR N0</b> : LD X10 <b>MC N0</b> LD X11 OUT Y10	Загрузка контакта X0 Начало вложения N0 Загрузка контакта X1 Установка Y0 : Загрузка контакта X2 Начало вложения N1 : Загрузка контакта X3 Установка Y1 : Конец вложения N1 : Конец вложения N0 : Загрузка контакта X10 Начало вложения N0 Загрузка контакта X11 Установка Y10

		: MCR NO Конец вложения NO				
Мнемоника	Функция					
<b>LDP</b>	Начало логического выражения с опросом по переднему фронту					
Операнд	X0~X17	Y0~Y17	M0~M799	T0~159	C0~C79	D0~D399
	✓	✓	✓	✓	✓	—

**Описание** Использование команды LDP подобно команде LD, но есть различие в выполнении. Команда воспринимает передний фронт операнда и сохраняет значение в накопительном регистре.

Пример	Релейно-контактная схема		Код команды	Функция
				<b>LDP</b> X0
			<b>AND</b> X1	Последовательный контакт X1
			<b>OUT</b> Y1	Установка Y1

**Примечание** Допустимые диапазоны операндов указаны в описаниях. Если входной сигнал активен при выключенном питании ПЛК, то при включении питания ПЛК значение переднего фронта будет "ИСТИНА".

Мнемоника	Функция					
<b>LDF</b>	Начало логического выражения с опросом по заднему фронту					
Операнд	X0~X17	Y0~Y17	M0~M799	T0~159	C0~C79	D0~D399
	✓	✓	✓	✓	✓	—

**Описание** Использование команды LDF подобно команде LD, но есть различие в выполнении. Команда воспринимает задний фронт операнда и сохраняет значение в накопительном регистре.

Пример	Релейно-контактная схема		Код команды	Функция
				<b>LDF</b> X0
			<b>AND</b> X1	Последовательный контакт X1
			<b>OUT</b> Y1	Установка Y1

Мнемоника	Функция					
<b>ANDP</b>	Логическое "И" с опросом по переднему фронту					
Операнд	X0~X17	Y0~Y17	M0~M799	T0~159	C0~C79	D0~D399
	✓	✓	✓	✓	✓	—

**Описание** Команда ANDP используется для последовательного подключения импульсного контакта с опросом по переднему фронту.

**Пример**

Релейно-контактная схема

Код команды	Функция
LD X0	Загрузка контакта X0
ANDP X1	Последовательное подключение X1 с опросом по переднему фронту
OUT Y1	Установка Y1

Мнемоника	Функция					
<b>ANDF</b>	Логическое "И" с опросом по заднему фронту					
Операнд	X0~X17	Y0~Y17	M0~M799	T0~159	C0~C79	D0~D399
	✓	✓	✓	✓	✓	—

**Описание** Команда ANDF используется для последовательного подключения импульсного контакта с опросом по заднему фронту.

**Пример**

Релейно-контактная схема

Код команды	Функция
LD X0	Загрузка контакта X0
ANDF X1	Последовательное подключение X1 с опросом по заднему фронту
OUT Y1	Установка Y1

Мнемоника	Функция					
<b>ORP</b>	Логическое "ИЛИ" с опросом по переднему фронту					
Операнд	X0~X17	Y0~Y17	M0~M799	T0~159	C0~C79	D0~D399
	✓	✓	✓	✓	✓	—

**Описание** Команда ORP используется для параллельного подключения импульсного контакта с опросом по переднему фронту.

**Пример**

Релейно-контактная схема

Код команды	Функция
LD X0	Загрузка контакта X0
ORP X1	Параллельное подключение X1 с опросом по переднему фронту
OUT Y1	Установка Y1

Мнемоника	Функция					
<b>ORF</b>	Логическое "ИЛИ" с опросом по заднему фронту					
Операнд	X0~X17	Y0~Y17	M0~M799	T0~159	C0~C79	D0~D399
	✓	✓	✓	✓	✓	—

**Описание** Команда ORF используется для параллельного подключения импульсного контакта с опросом по заднему фронту.

**Пример**

Релейно-контактная схема

Код команды	Функция
LD X0	Загрузка контакта X0



Мнемоника	Функция					
<b>PLS</b>	Создание импульса по переднему фронту					
Операнд	X0~X17	Y0~Y17	M0~M799	T0~159	C0~C79	D0~D399
	—	✓	✓	—	—	—

Команда PLS формирует на выходе один импульс длиной в 1 скан по переднему фронту входного сигнала.

Описание

Пример



Код команды	Функция
LD X0	Загрузка контакта X0
<b>PLS M0</b>	Создание импульса на M0 по переднему фронту
LD M0	Загрузка контакта M0
SET Y0	Включение Y0

Мнемоника	Функция					
<b>PLF</b>	Создание импульса по заднему фронту					
Операнд	X0~X17	Y0~Y17	M0~M799	T0~159	C0~C79	D0~D399
	—	✓	✓	—	—	—

Описание

Команда PLF формирует на выходе один импульс длиной в 1 скан по заднему фронту входного сигнала.

Пример



Код команды	Функция
LD X0	Загрузка контакта X0
<b>PLF M0</b>	Создание импульса на M0 по заднему фронту
LD M0	Загрузка контакта M0
SET Y0	Включение Y0

<b>Мнемоника</b>	<b>Функция</b>
<b>END</b>	Конец программы
<b>Операнд</b>	Нет

Описание

Программа контроллера должна заканчиваться командой END. ПЛК сканирует программу с шага "0" до команды END, а затем снова возвращается к шагу "0".

<b>Мнемоника</b>	<b>Функция</b>
<b>NOP</b>	Пустая операция
<b>Операнд</b>	Нет

Описание

Команда NOP не осуществляет никаких действий. В результате выполнения все логические состояния сохраняются. Команда NOP используется, если необходимо удалить какую-либо команду, не изменяя длину программы.

Пример

Релейно-контактная схема

В релейно-контактных схемах команда



Код команды	Функция
LD X0	Загрузка НЗ контакта X0
<b>NOP</b>	<b>Нет операции</b>
OUT Y1	Установка Y1

<b>Мнемоника</b>	<b>Функция</b>
<b>INV</b>	Инверсия
<b>Операнд</b>	None

Описание

Команда INV инвертирует результат предыдущих операций.

Пример

Релейно-контактная схема

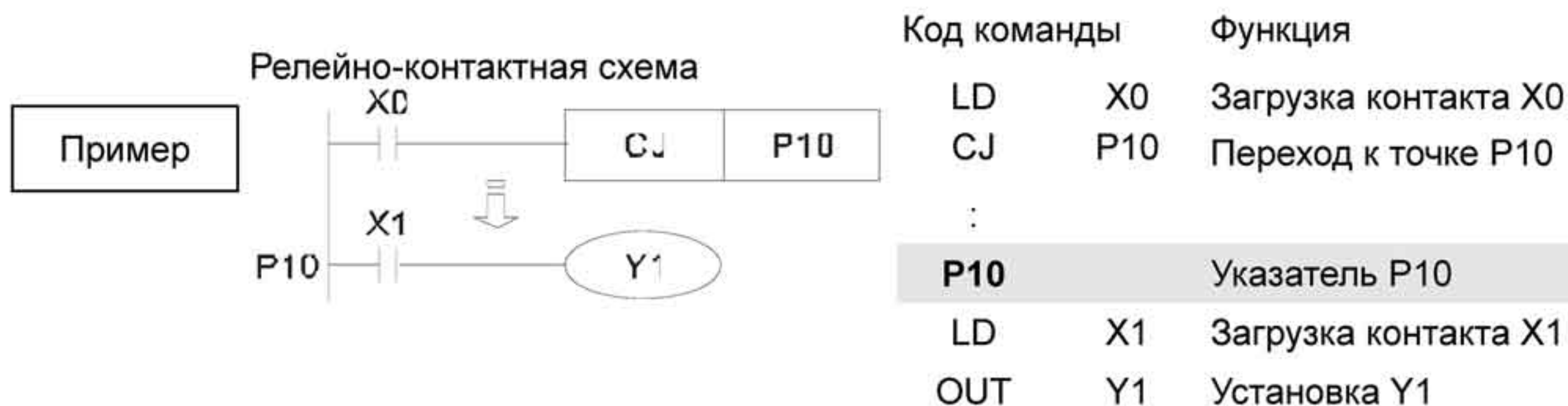


Код команды	Функция
LD X0	Загрузка контакта X0
<b>INV</b>	<b>Инверсия результата</b>
OUT Y1	Установка Y1

<b>Мнемоника</b>	<b>Функция</b>
<b>P</b>	Указатель точки перехода
<b>Операнд</b>	P0~P255

Описание

Команда P используется для указания точки перехода командам API 00 CJ и API 01 CALL. Номер точки в программе не должен повторяться.



### 17.6.3 Описание прикладных команд

	API	Мнемоника		P (имп. выпол.)	Функция	Кол-во шагов	
		16 бит	32 бит			16 бит	32 бит
Управление циклом	01	CALL	–	✓	Вызов процедуры	3	–
	02	SRET	–	–	Конец подпрограммы	1	–
	06	FEND	–	–	Конец главной программы	1	–
Передача и сравнение	10	CMP	–	✓	Сравнение	7	13
	11	ZCP	–	✓	Зонное сравнение	9	17
	12	MOV	–	✓	Передача данных	5	9
	15	BMOV	–	✓	Передача блока данных	7	–
Арифметические операции	20	ADD	–	✓	Сложение	7	13
	21	SUB	–	✓	Вычитание	7	13
	22	MUL	–	✓	Умножение	7	13
	23	DIV	–	✓	Деление	7	13
	24	INC	–	✓	Инкрементирование (Увеличение на 1)	3	5
	25	DEC	–	✓	Декрементирование (Уменьшение на 1)	3	5
Операции сдвига	30	ROR	–	✓	Сдвиг вправо	5	–
	31	ROL	–	✓	Сдвиг влево	5	–
Обработка данных	40	ZRST	–	✓	Сброс	5	–
	49	FLT	DFLT	✓	Преобразование целого числа в число с плавающей запятой	5	9
Коммуникация	150	MODRW	–	✓	Чтение/запись по MODBUS	7	–
Операции для чисел с плавающей запятой	110	–	DECMP	✓	Сравнение чисел с плавающей запятой	–	13
	111	–	DEZCP	✓	Зонное сравнение чисел с плавающей запятой	–	17
	116	–	DRAD	✓	Градусы – в радианы	–	9
	117	–	DDEG	✓	Радианы – в градусы	–	9
	120	–	DEADD	✓	Сложение чисел с плавающей запятой	–	13
	121	–	DESUB	✓	Вычитание чисел с плавающей запятой	–	13
	122	–	DEMUL	✓	Умножение чисел с плавающей запятой	–	13
	123	–	DEDIV	✓	Деление чисел с плавающей запятой	–	13
	124	–	DEXP	✓	Экспонента	–	9
	125	–	DLN	✓	Натуральный логарифм	–	9
	127	–	DESQR	✓	Квадратный корень	–	9



	API	Мнемоника		P (имп. выпол.)	Функция	Кол-во шагов	
		16 бит	32 бит			16 бит	32 бит
	129	–	DINT	✓	Перевод числа с плавающей запятой в целое	–	9
	130	–	DSIN	✓	Синус	–	9
	131	–	DCOS	✓	Косинус	–	9
	132	–	DTAN	✓	Тангенс	–	9
	133	–	DASIN	✓	Арксинус	–	9
	134	–	DACOS	✓	Арккосинус	–	9
	135	–	DATAN	✓	Арктангенс	–	9
	136	–	DSINH	✓	Гиперболический синус	–	9
	137	–	DCOSH	✓	Гиперболический косинус	–	9
	138	–	DTANH	✓	Гиперболический тангенс	–	9
Календарь	160	TCMP	–	✓	Сравнение времени	11	–
	161	TZCP	–	✓	Зонное сравнение времени	9	–
	162	TADD	–	✓	Сложение времени	7	–
	163	TSUB	–	✓	Вычитание времени	7	–
	166	TRD	–	✓	Чтение времени	3	–
Код Грея	170	GRY	DGRY	✓	Перевод двоичного числа в код Грея	5	9
	171	GBIN	DGBIN	✓	Перевод кода Грея в двоичное число	5	9
Логические операции с контактами	215	LD&	DLD&	–	Контактная логическая операция LD#	5	9
	216	LD	DLD	–	Контактная логическая операция LD #	5	9
	217	LD^	DLD^	–	Контактная логическая операция LD#	5	9
	218	AND&	DAND&	–	Контактная логическая операция AND#	5	9
	219	ANDI	DANDI	–	Контактная логическая операция AND#	5	9
	220	AND^	DAND^	–	Контактная логическая операция AND#	5	9
	221	OR&	DOR&	–	Контактная логическая операция OR #	5	9
	222	OR	DOR	–	Контактная логическая операция OR #	5	9
	223	OR^	DOR^	–	Контактная логическая операция OR #	5	9
Операции сравнения	224	LD=	DLD=	–	Сравнение LD※	5	9
	225	LD>	DLD>	–	Сравнение LD※	5	9
	226	LD<	DLD<	–	Сравнение LD※	5	9
	228	LD<>	DLD<>	–	Сравнение LD※	5	9
	229	LD<=	DLD<=	–	Сравнение LD※	5	9
	230	LD>=	DLD>=	–	Сравнение LD※	5	9
	232	AND=	DAND=	–	Сравнение AND※	5	9
	233	AND>	DAND>	–	Сравнение AND※	5	9
	234	AND<	DAND<	–	Сравнение AND※	5	9
	236	AND<>	DAND<>	–	Сравнение AND※	5	9
	237	AND<=	DAND<=	–	Сравнение AND※	5	9
	238	AND>=	DAND>=	–	Сравнение AND※	5	9
	240	OR=	DOR=	–	Сравнение OR※	5	9

	API	Мнемоника		P (имп. выпол.)	Функция	Кол-во шагов	
		16 бит	32 бит			16 бит	32 бит
	241	OR>	DOR>	–	Сравнение OR※	5	9
	242	OR<	DOR<	–	Сравнение OR※	5	9
	244	OR<>	DOR<>	–	Сравнение OR※	5	9
	245	OR<=	DOR<=	–	Сравнение OR※	5	9
	246	OR>=	DOR>=	–	Сравнение OR※	5	9
Сравнение чисел с плавающей запятой	275	–	FLD=	–	Сравнение чисел с плавающей запятой типа LD※	–	9
	276	–	FLD>	–		–	9
	277	–	FLD<	–		–	9
	278	–	FLD<>	–		–	9
	279	–	FLD<=	–		–	9
	280	–	FLD>=	–		–	9
	281	–	FAND=	–	Сравнение чисел с плавающей запятой типа AND※	–	9
	282	–	FAND>	–		–	9
	283	–	FAND<	–		–	9
	284	–	FAND<>	–		–	9
	285	–	FAND<=	–		–	9
	286	–	FAND>=	–		–	9
	287	–	FOR=	–	Сравнение чисел с плавающей запятой типа OR※	–	9
	288	–	FOR>	–		–	9
	289	–	FOR<	–		–	9
290	–	FOR<>	–	–		9	
291	–	FOR<=	–	–		9	
292	–	FOR>=	–	–		9	
Специальные команды для работы с приводом	139	RPR	–	✓	Чтение параметров	5	–
	140	WPR	–	✓	Запись параметров	5	–
	141	FPID	–	✓	ПИД регулятор ПЧ	9	–
	142	FREQ	–	✓	Команда управления ПЧ	7	–
	261	CANRX	–	✓	Чтение данных ведомого устройства CANopen	9	–
	263	TORQ	–	✓	Установка заданного момента	5	–
	264	CANTX	–	✓	Запись данных ведомого устройства CANopen	9	–
	265	CANFLS	–	✓	Обновление специального регистра D в CANopen	3	–

### 17.6.4 Описание прикладных команд

API	CALL	P	(S)	Вызов процедуры
01				

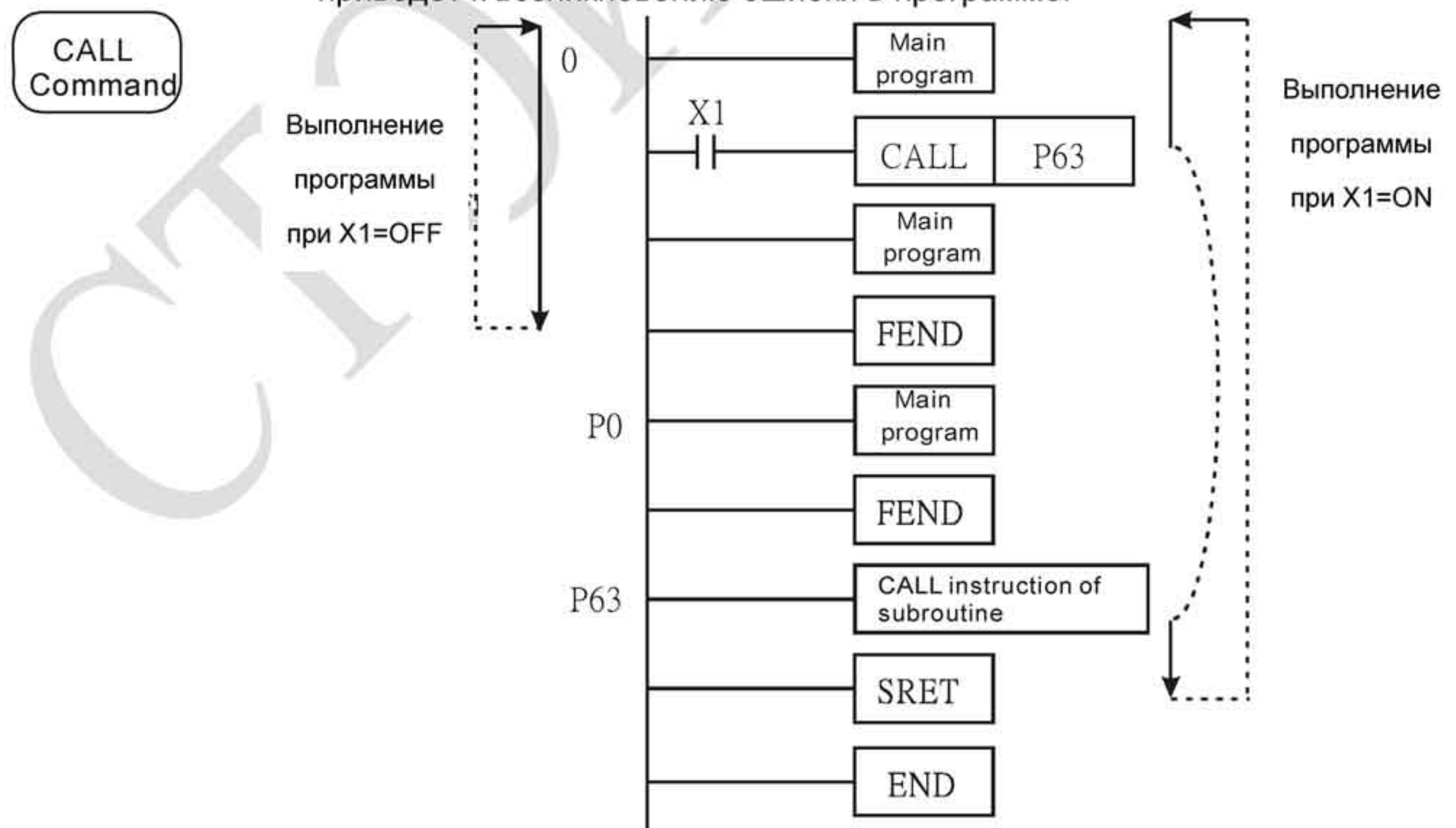
	Биты			Слова							16-битная команда (3 шага)		
	X	Y	M	K	H	KnX	KnY	KnM	T	C	D	CALL	CALLP
Примечания:												32-битная команда	
S: Операнд S может обозначать P.												-	
Операнд S в C2000 может принимать значения P0~P63.												-	
												Флаги: Нет	

- |          |  |
|----------|--|
| Описание | <ol style="list-style-type: none"> <li>1. <b>S</b>: Указатель вызываемой процедуры.</li> <li>2. Редактирование процедуры производится по указателю после команды FEND.</li> <li>3. Команда CALL может быть использована для вызова процедуры неограниченное количество раз.</li> <li>4. Допускается до 5 уровней вложения процедур. (Если пытаться использовать 6 уровень, процедура выполнена не будет.)</li> </ol> |
|----------|--|

API		<b>FEND</b>		-	Конец главной программы
06					

	Бит			Слово									16-битная команда (1 шаг)			
	X	Y	M	K	H	KnX	KnY	KnM	T	C	D					
												FEND	-	-	-	-
Примечания: Нет операндов Для запуска команды контакты не требуются.												32-битная команда				
												-	-	-	-	
												Флаги: Нет				

- |          |  |
|----------|--|
| Описание | <ol style="list-style-type: none"> <li>1. Данная команда обозначает конец главной программы. Функция аналогична команде END при выполнении ПЛК.</li> <li>2. Процедура должна располагаться после команды END, в конце процедуры должна быть команда SRET. Программа обработки прерывания должна располагаться после команды FEND и содержать инструкцию в конце команду IRET.</li> <li>3. Если используется несколько команд FEND, процедура и программы обслуживания прерываний должны располагаться между последней командой FEND и командой END.</li> <li>4. После выполнения команды CALL выполнение команды FEND перед SRET приведет к возникновению ошибки в программе.</li> </ol> |
|----------|--|





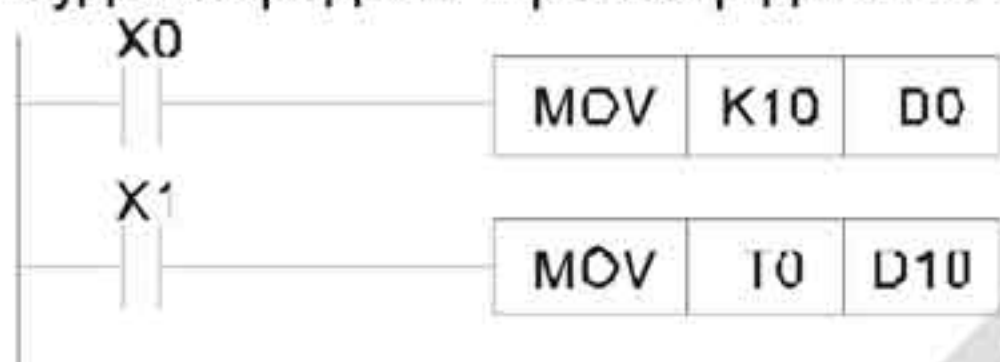


Описание

1. S: Источник данных D: Приемник данных
2. При выполнении команды содержимое из S будет передано в D. Если команда не выполнена, то содержимое D не изменяется.

Пример

1. Если X0 = Off, содержимое D10 не изменится. Если X0 = On, значение K10 будет передано в регистр данных D10.
2. Если X1 = Off, содержимое D10 не изменится. Если X1 = On, текущее значение T0 будет передано в регистр данных D10.



API	<b>MOV</b>	<b>P</b>	(S) (D) (n)	Передача блока данных
15				

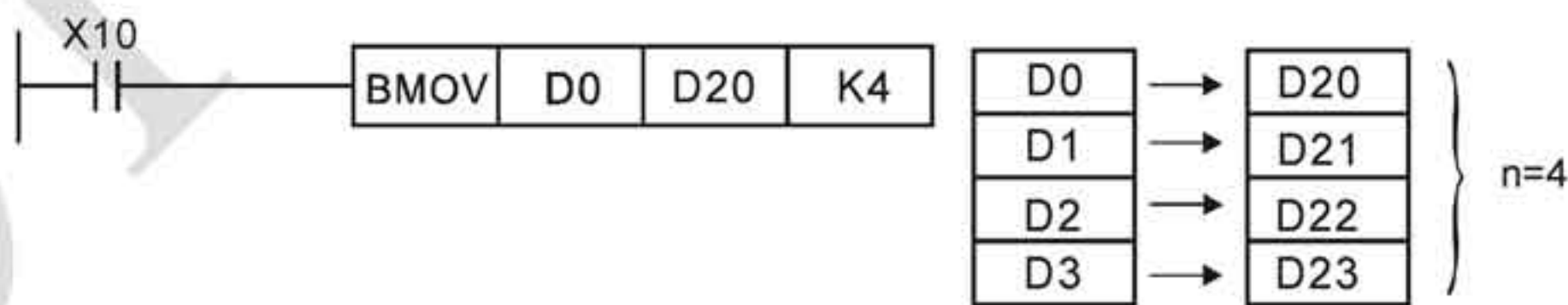
	Биты			Слова								16-битная команда (7 шагов) MOV BMOV
	X	Y	M	K	H	KnX	KnY	KnM	T	C	D	
S						*	*	*	*	*	*	*
D							*	*	*	*	*	*
n				*	*							
Примечания: Диапазон n=1~512												32-битная команда - - - - Флаги: Нет

Описание

1. S: Источник данных D: Приемник данных n: Количество передаваемых данных
2. Содержимое n регистров начиная с операнда, определенного S, будет передано в n регистров начиная с операнда, определенного D. Если n превышает действительное количество доступных операндов-источников данных, то будут использованы только операнды, находящиеся в допустимом диапазоне.

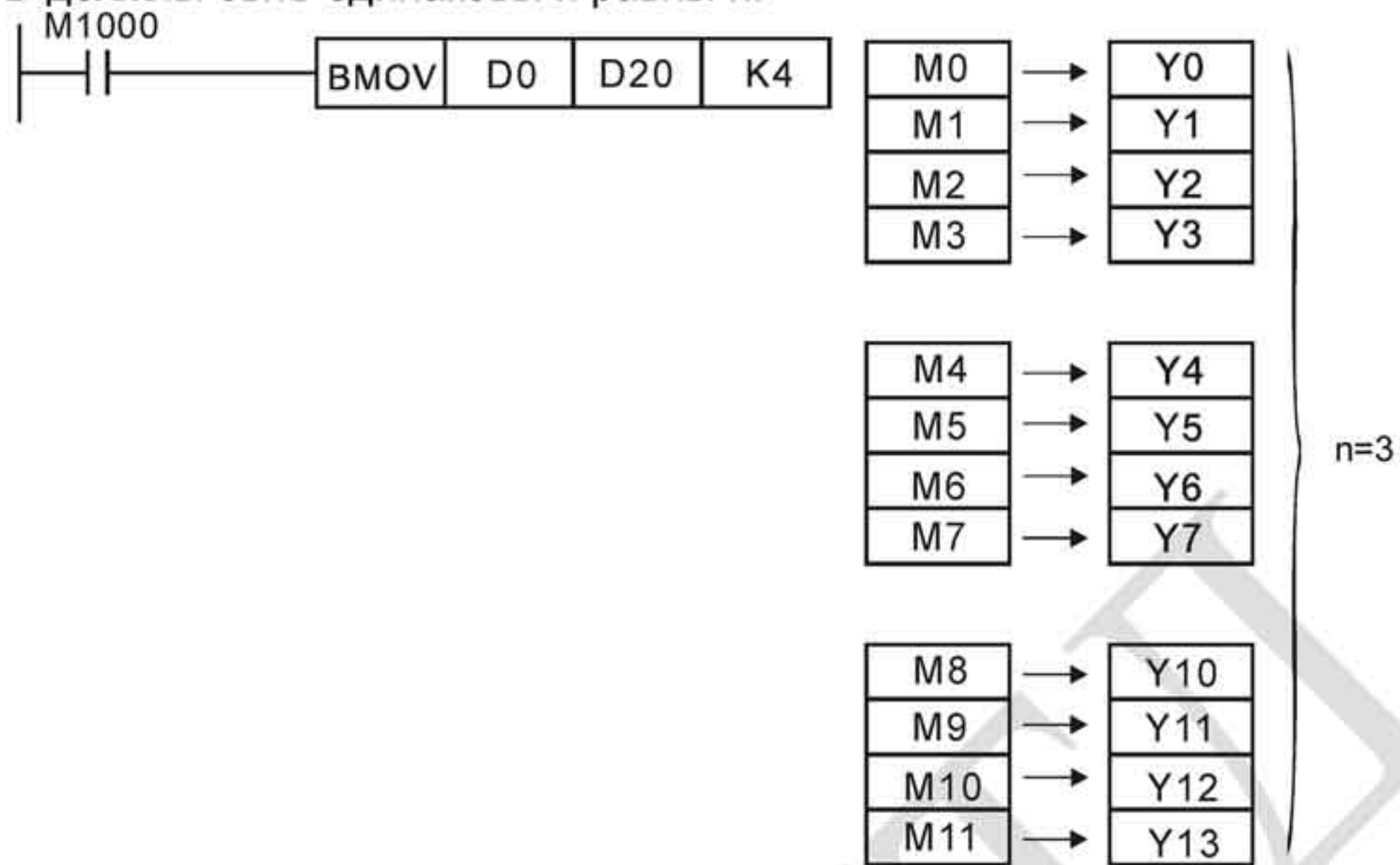
Пример 1

Если X10 = On, содержимое регистров D0 ~ D3 будет передано в 4 регистра D20 ~ D23.



**Пример 2**

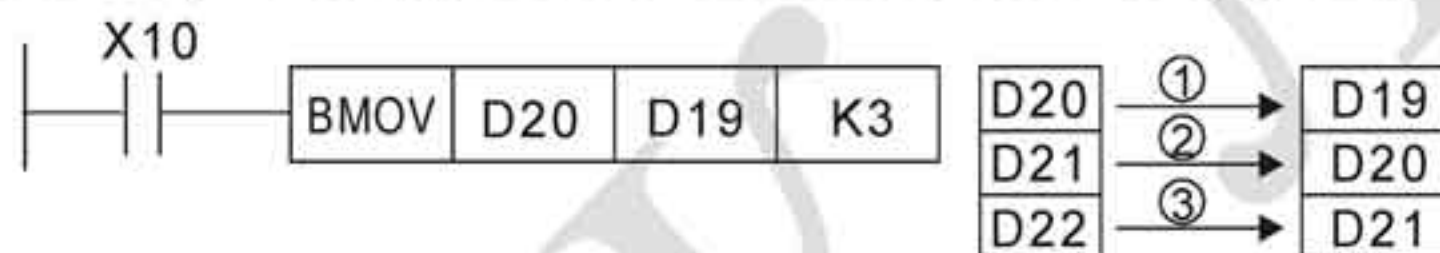
Если передаются битовые операнды KnX, KnY, KnM и KnS, количество разрядов S и D должны быть одинаковы и равны n.



**Пример 3**

Для избегания пересечения адресов источников и приемников данных и возможных ошибок при этом, необходимо внимательно распределять адреса операндов.

Если  $S > D$ , команда BMOV выполняется в следующем порядке: ①→②→③.



Если  $S < D$ , команда BMOV выполняется в следующем порядке: ③→②→①.



API												
20	D	ADD	P	(S1)	(S2)	(D)	Сложение					

	Биты			Слова								16-битные команды (7 шагов)			
	X	Y	M	K	H	KnX	KnY	KnM	T	C	D	ADD	ADDP		
S1				*	*	*	*	*	*	*	*				
S2				*	*	*	*	*	*	*	*	32-битные команды (13 шагов)			
D							*	*	*	*	*	-	-		

Примечания: Нет

Флаги: M1020 Ноль  
M1021 Заем  
M1022 Перенос





## Описание

1. S1: Уменьшаемое S2: Вычитаемое D: Разность
2. Команда производит вычитание S2 из S1 в двоичном формате и сохраняет результат в D.
3. Старший бит указывает знак числа, 0 – положительное, 1 – отрицательное.
4. При определенных результатах устанавливаются флаги.

16-битная команда:

Результат = 0, ноль, M1020 = On.

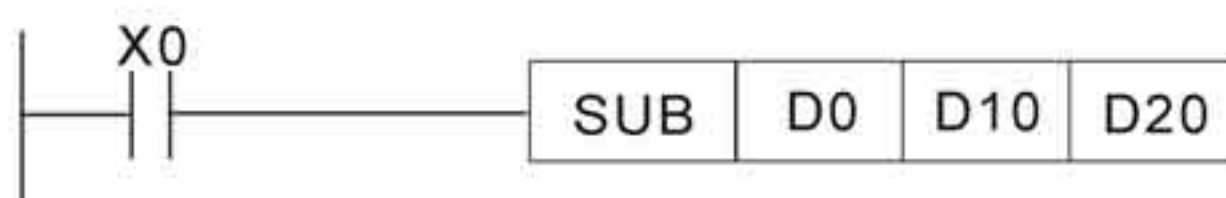
Результат < -32,768, заем, M1021 = On.

Результат > 32,767, перенос, M1022 = On.

## Пример

16-битное вычитание:

Если X0 = On, содержимое D10 вычитается из D0, результат сохраняется в D20.











API 31		<b>ROL</b>	<b>P</b>	(D) (n)	Сдвиг влево
-----------	--	------------	----------	---------	-------------

	Биты			Слова								16-битная команда (5 шагов)	
	X	Y	M	K	H	KnX	KnY	KnM	T	C	D	ROL	ROLP
D							*	*	*	*	*		
n				*	*								

Примечания:  
если используются KnY и KnM, возможно только K4 (16 бит)  
n: n=K1~K16 (16 бит)

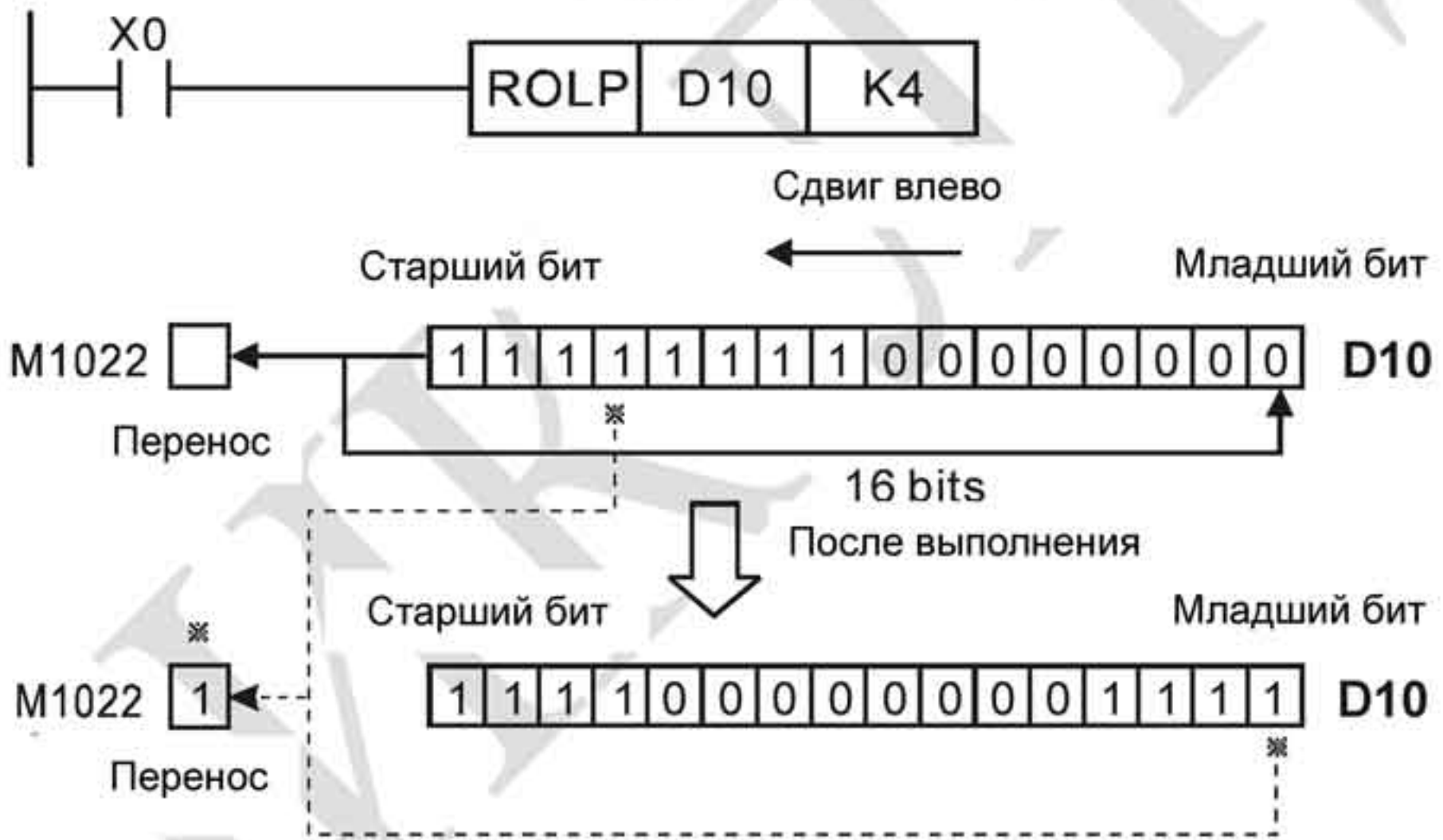
32-битная команда  
- - - -  
Флаги: M1022 Перенос

**Описание**

1. D: Операнд n: Количество битов сдвига
2. Команда сдвигает содержимое D влево на n бит.
3. Существует импульсный вариант команды (ROLP).

**Пример**

При наличии сигнала X0, 16 бит в D10 сдвигаются влево, как показано ниже. Бит, обозначенный знаком ※, будет передан во флаг переноса M1022.



API 40		<b>ZRST</b>	<b>P</b>	(D1) (D2)	Сброс
-----------	--	-------------	----------	-----------	-------

	Биты			Слова								16-битная команда (5 шагов)	
	X	Y	M	K	H	KnX	KnY	KnM	T	C	D	ZRST	ZRSTP
D1		*	*						*	*	*		
D2		*	*						*	*	*		

Примечания:  
Операнды D<sub>1</sub> и D<sub>2</sub> должны быть одного типа.

Допустимые диапазоны операндов приведены в соответствующих спецификациях.

32-битная команда  
- - - -  
Флаги: Нет

**Описание**

D<sub>1</sub>: Начало диапазона операндов D<sub>2</sub>: Конец диапазона операндов  
Если D<sub>1</sub> > D<sub>2</sub>, только операнд D<sub>2</sub> будет сброшен.



API	MODRW	<b>S1</b>	<b>S2</b>	<b>S3</b>	<b>S</b>	<b>n</b>	Чтение/запись по MODBUS
150	P						

	Биты			Слова									
	X	Y	M	K	H	KnX	KnY	KnM	T	C	D		
D1				*	*				*	*	*	16-битная команда (5 шагов)	
D2									*	*	*	MODRW MODRWP	
Примечания: Операнды D <sub>1</sub> и D <sub>2</sub> должны быть одного типа. D <sub>1</sub> ≤ D <sub>2</sub> Допустимые диапазоны операндов приведены в соответствующих спецификациях.											32-битная команда		
											-		
											Флаги: M1077 M1078 M1079		

## Описание

- **S1**: Адрес подключенного устройства **S2**: Функциональный код связи  
**S3**: Адрес читаемых данных **S**: Регистр чтения/записи данных
- Перед применением команды установите порт COM1 в качестве порта связи ПЛК (задайте параметр 09-31 = -12). Затем задайте соответствующие скорость и формат связи (параметры 09-01 и 09-04). S2: Функциональный код, определяется параметрами таблицы:

Функция	Описание
02	Чтение с входа
03	Чтение слова
06	Запись одиночного слова
0F	Запись нескольких реле
10	Запись нескольких слов

- После выполнения команды флаги M1077, M1078 и M1079 обнулятся.
- Пример управления ПЧ CP2000 с помощью ПЛК, имеющего номер станции 20.

## Пример

Управление ведомого ПЧ:

№	Пример	Команда MODRW				
		S1	S2	S3	S4	n
		№ станции	Функц. код	Адрес	Регистр	Длина
1	Чтение параметров 01-00 ~ 01-03, четыре массива считанных данных сохраняются в регистры D0...D3	K10	H3	H100	D0	K4
2	Чтение с адреса ПЧ начиная с H2100 ~ H2104, три массива считанных данных сохраняются в регистры D5 ~ D7	K10	H3	H2100	D5	K3



3	Запись в 05-00 ~ 01-03, три массива данных записываются в регистры D10~D2	K10	H10	H500	D10	K3
4	Запись по адресу ПЧ начиная с H2000~H2104, два массива данных записываются в регистры D15~D16	K10	H10	H2000	D15	K2

Управление ведомого ПЛК:

№	Пример	Команда MODRW				
		S1	S2	S3	S4	n
		№ станции	Функц. код	Адрес	Регистр	Длина
1	Чтение X0~X3 ведомого ПЛК, 4 массива данных сохраняются в биты 0~3 регистра D0	K20	H2	H400	D0	K4
2	Чтение Y0~Y3 ведомого ПЛК, 4 массива данных сохраняются в биты 0~3 регистра D1	K20	H2	H500	D1	K4
3	Чтение M0~M3 ведомого ПЛК, 4 массива данных сохраняются в биты 0~3 регистра D2	K20	H2	H800	D2	K4
4	Чтение T0~T3 ведомого ПЛК, 4 массива данных сохраняются в биты 0~3 регистра D3	K20	H2	H600	D3	K4
5	Чтение C0~C3 ведомого ПЛК, 4 массива данных сохраняются в биты 0~3 регистра D4	K20	H2	HE00	D4	K4
6	Чтение T0~T3 ведомого ПЛК, 4 массива данных сохраняются в регистры D10...D13	K20	H3	H600	D10	K4
7	Чтение C0~C3 ведомого ПЛК, 4 массива данных сохраняются в регистры D20...D23	K20	H3	HE00	D20	K4
8	Чтение D0~D3 ведомого ПЛК, 4 массива данных сохраняются в регистры D30...D33	K20	H3	H1000	D30	K4
9	Запись в Y0~Y3 ведомого ПЛК, 4 массива данных сохраняются в биты 0~3 регистра D1	K20	HF	H500	D1	K4
10	Запись в M0~M3 ведомого ПЛК, 4 массива данных сохраняются в биты 0~3 регистра D2	K20	HF	H800	D2	K4
11	Запись в T0~T3 ведомого ПЛК, 4 массива данных сохраняются в биты 0~3 регистра D3	K20	HF	H600	D3	K4

12	Запись в C0~C3 ведомого ПЛК, 4 массива данных сохраняются в биты 0~3 регистра D4	K20	HF	HE00	D4	K4
13	Запись в T0~T3 ведомого ПЛК, 4 массива данных сохраняются в регистры D10...D13	K20	H10	H600	D10	K4
14	Запись в C0~C3 ведомого ПЛК, 4 массива данных сохраняются в регистры D20...D23	K20	H10	HE00	D20	K4
15	Запись в D0~D3 ведомого ПЛК, 4 массива данных сохраняются в регистры D30...D33	K20	H10	H1000	D30	K4

- При начале работы ПЛК включается M0 и команда MODRW начинает выполнение.
- Если команда MODRW корректно и однократно запущена, а команда ROL выполняется, M1 снова включается.
- При отправке ответа от ведомого устройства, M50 включится после проведения 10 циклов сканирования ПЛК, после этого команда MODRW начнет выполняться. Если команда MODRW корректно и однократно запущена, а команда ROL выполняется, M2 снова включается. Пока M2 повторяется, меняется K4M0 на K1 и, как только M0 включается, команда снова выполняется. При необходимости добавления команд, добавьте команду согласно схеме ниже (синий участок) и M поменяется на M<sub>n</sub>+1.







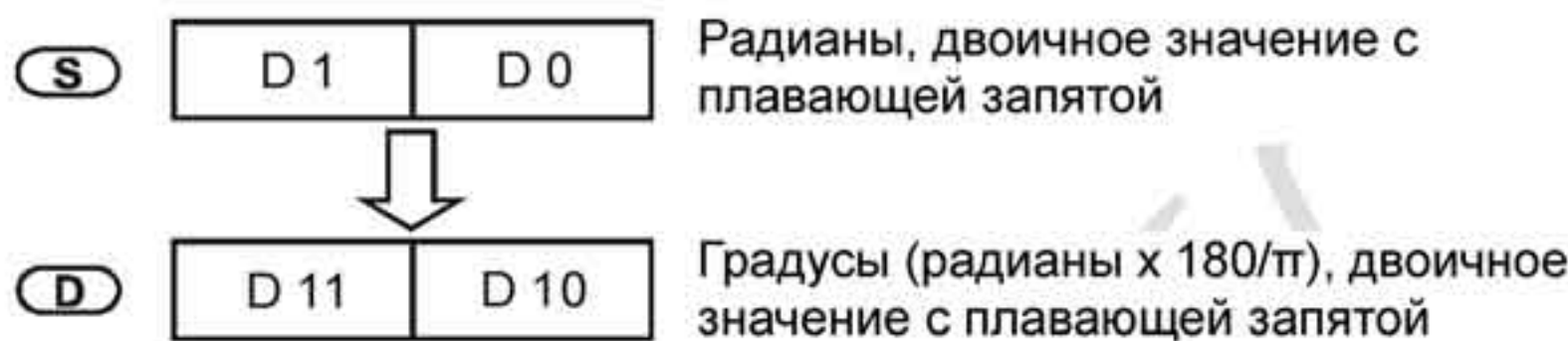
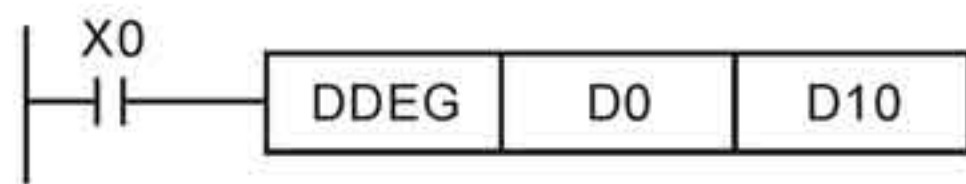
S			*	*					*	-	-	-	-
D			*	*					*				
Примечания: Допустимые диапазоны операндов приведены в соответствующих спецификациях.										32-битная команда DDEG DDEGP			
										Флаги: нет			

Описание

- **S**: Источник данных (радианы)    **D**: Результат (градусы)
- Преобразование осуществляется по формуле:  
Град = Рад × (180/π)

Пример

Когда X0 включен, происходит преобразование значения в радианах двоичного числа с плавающей запятой из (D1, D0) в градусы и результат сохраняется в том же формате в (D11, D10).



API													
120	D	EADD	P	S1	S2	D	Сложение чисел с плавающей запятой						

	Биты			Слова								16-битная команда (5 шагов)			
	X	Y	M	K	H	KnX	KnY	KnM	T	C	D	-	-	-	-
S1				*	*						*	32-битная команда			
S2				*	*						*	DEADD DEADDP			
D				*	*						*	Флаги: нет			

Примечания:  
Допустимые диапазоны операндов приведены в соответствующих спецификациях.

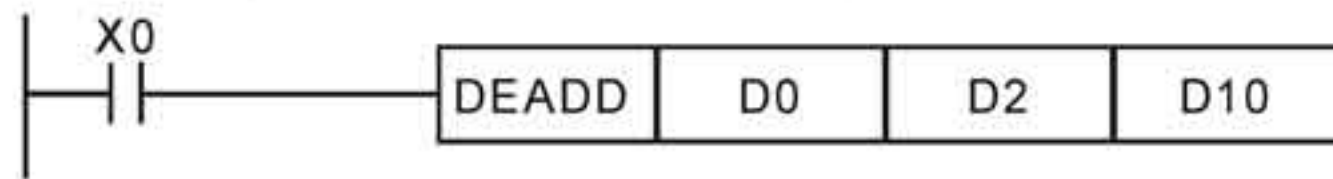
Описание

- **S<sub>1</sub>**: Слагаемое    **S<sub>2</sub>**: Слагаемое    **D**: Результат сложения
- **S<sub>1</sub> + S<sub>2</sub> = D**. Числа с плавающей запятой в **S<sub>1</sub>** и **S<sub>2</sub>** складываются и результат сохраняется в **D**.
- Если значения исходных операндов **S<sub>1</sub>** или **S<sub>2</sub>** являются константой K или H, перед операцией сложения константа автоматически преобразуется в двоичное число с плавающей запятой

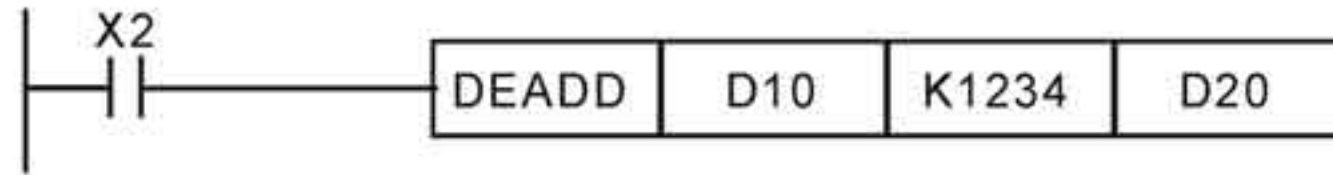
Пример

При включенном X0, складываются двоичные значения с плавающей запятой из (D1, D0) и (D3, D2),

результат сохраняется в (D11, D10).



При включенном X2, складываются двоичное значение с плавающей запятой (D11, D10) с K1234 (автоматически преобразованное в двоичное значение с плавающей запятой) и результат сохраняется в (D21, D20).



API 121	D	ESUB	P	<b>S<sub>1</sub></b>	<b>S<sub>2</sub></b>	<b>D</b>	Вычитание чисел с плавающей запятой
------------	---	------	---	----------------------	----------------------	----------	-------------------------------------

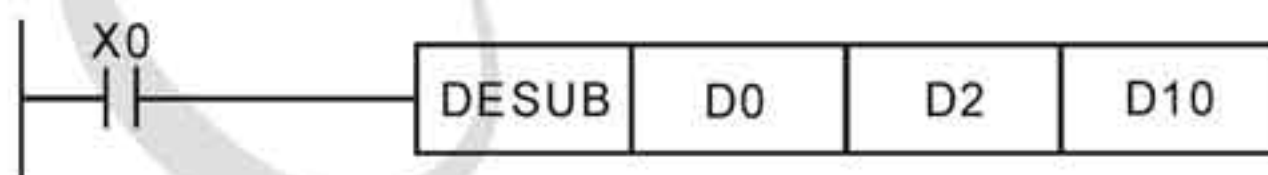
	Биты			Слова								16-битная команда (5 шагов)	
	X	Y	M	K	H	KnX	KnY	KnM	T	C	D		
S1				*	*							*	-
S2				*	*							*	-
D				*	*							*	DESUB
Примечания: Допустимые диапазоны операндов приведены в соответствующих спецификациях.												32-битная команда DESUBP	
												Флаги: нет	

Описание

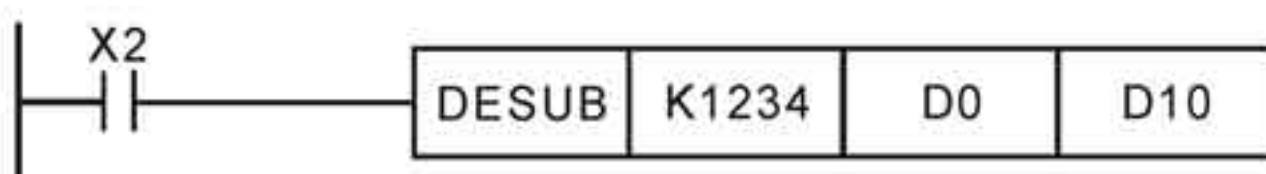
- S<sub>1</sub>: Исходное S<sub>2</sub>: Вычитаемое D: Результат
- S<sub>1</sub> - S<sub>2</sub> = D. Числа с плавающей запятой в S<sub>1</sub> и S<sub>2</sub> складываются и результат сохраняется в D.
- Если значения исходных операндов S<sub>1</sub> или S<sub>2</sub> являются константой K или H, перед операцией вычитания константа автоматически преобразуется в двоичное число с плавающей запятой

Пример

При включенном X0, двоичное значение с плавающей запятой из (D3, D2) вычитается из двоичного значения с плавающей запятой (D1, D0) и результат сохраняется в (D11, D10).



При включенном X2, K1234 (автоматически преобразованное в двоичное с плавающей запятой) вычитается из числа в (D1, D0) и результат сохраняется в (D11, D10).



API 122	D	EMUL	P	<b>S<sub>1</sub></b>	<b>S<sub>2</sub></b>	<b>D</b>	Умножение чисел с плавающей запятой
------------	---	------	---	----------------------	----------------------	----------	-------------------------------------

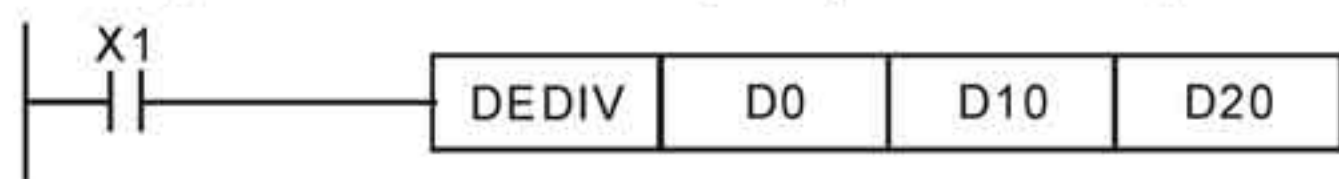




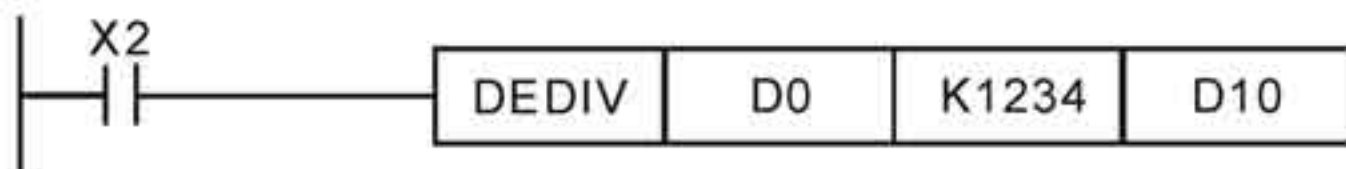
- $S_1$ : Делимое  $S_2$ : Делитель  $D$ : Результат (частное и остаток)
- $S_1 \div S_2 = D$ . Число с плавающей запятой  $S_1$  делится на число с плавающей запятой в  $S_2$  и результат сохраняется в  $D$ . Числа – в двоичном формате.
- Если значения исходных операндов  $S_1$  или  $S_2$  являются константой K или H, перед операцией деления константа автоматически преобразуется в двоичное число с плавающей запятой.
- Если  $S_2 = 0$ , возникает ошибка и команда не выполняется.

Пример

При включенном X1, двоичное число с плавающей запятой (D1, D0) делится на число (D11, D10) и результат (частное и остаток) сохраняется в (D21, D20).



При включенном X2, K1234 (автоматически преобразованное в двоичное с плавающей запятой) делится на число (D1, D0) и результат сохраняется в (D11, D10).



API 124	D	EXP	P	<b>S</b>	<b>D</b>	Вычисление экспоненты в формате с плавающей запятой										
<b>Биты</b>		<b>Слова</b>									<u>16-битная команда (5 шагов)</u>					
	X	Y	M	K	H	KnX	KnY	KnM	T	C	D	-	-	-	-	
S				*	*							*	<u>32-битная команда</u>			
D				*	*							*	DEXP		DEXPP	
Примечания: Допустимые диапазоны операндов приведены в соответствующих спецификациях.												Флаги: нет				

Описание

- **S**: Экспонента **D**: Результат







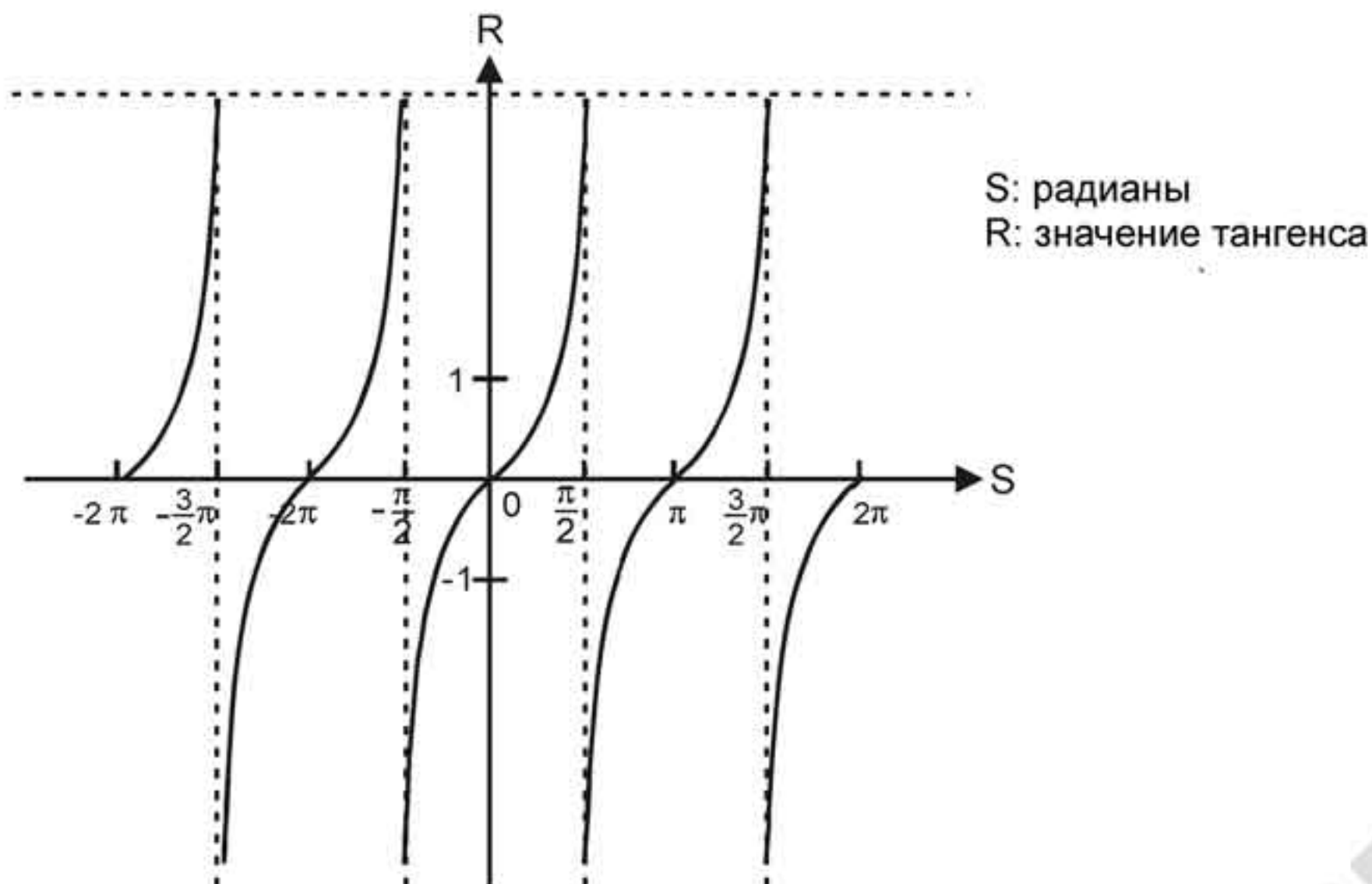






- Флаг: M1018 (Флаг переключения град/рад).

На рис. показано соотношение исходных данных и результата операции:



- Если результат в D равен 0, включается флаг нуля M1020.

**Пример**

M1018 выключен - радианы. Когда X0 включен, команда DTAN вычисляет тангенс двоичного числа с плавающей запятой из (D1, D0) и сохраняет результат в (D11, D10) в двоичном формате с плавающей запятой.



API 133	D	ASIN	P	<b>S</b> <b>D</b>	Вычисление арксинуса
------------	---	------	---	-------------------	----------------------

	Биты			Слова							16-битная команда (5 шагов)								
	X	Y	M	K	H	KnX	KnY	KnM	T	C	D								
S				*	*						*								
D											*	32-битная команда							
Примечания: Допустимые диапазоны операндов приведены в соответствующих спецификациях.												DASIN				DASINP			
												Флаги: нет							

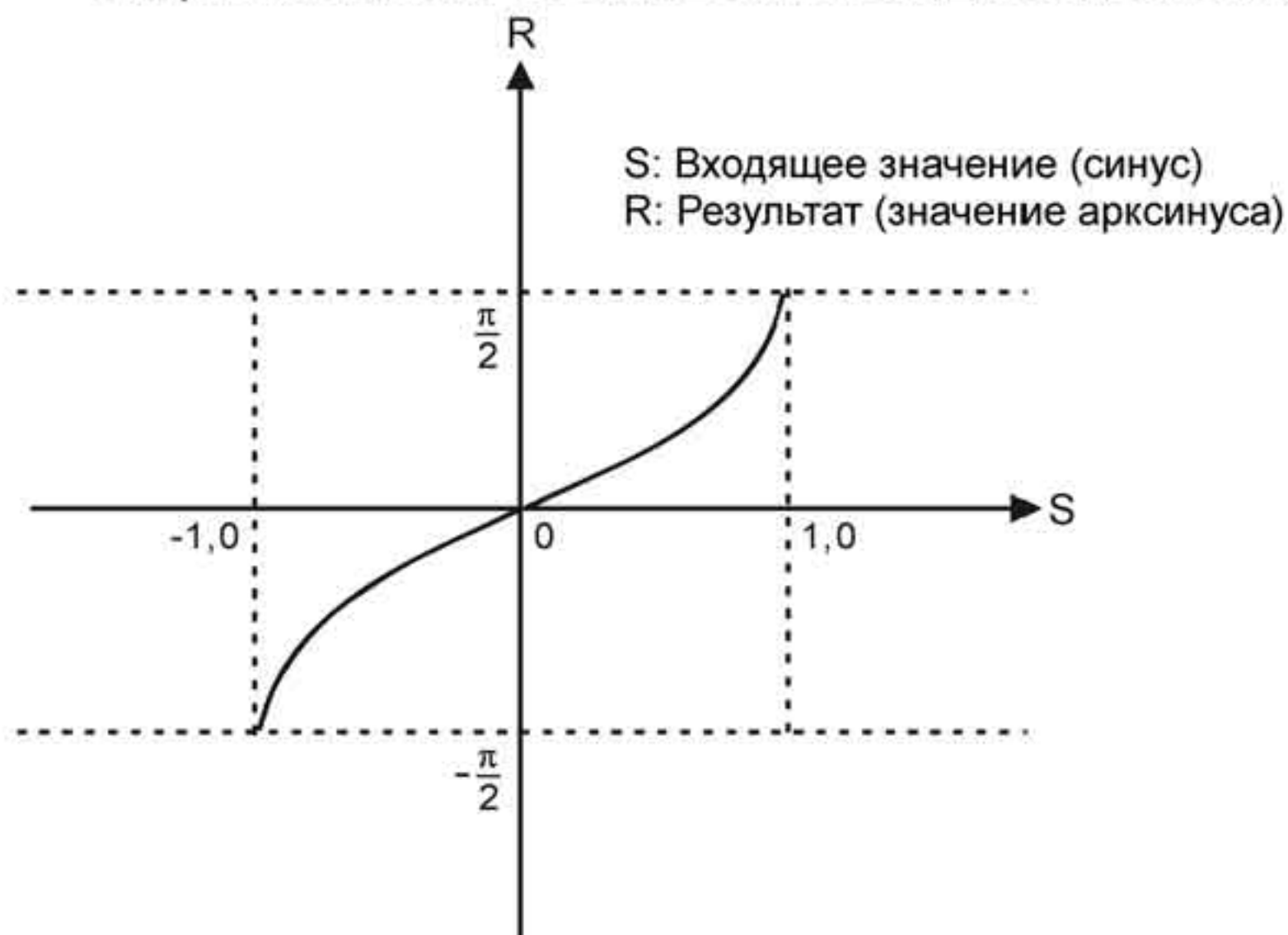
**Описание**

разработчик и адаптация ООО «НПО «СТОИК ЛТД» (495) 661-24-41 [www.stoikltd.ru](http://www.stoikltd.ru)



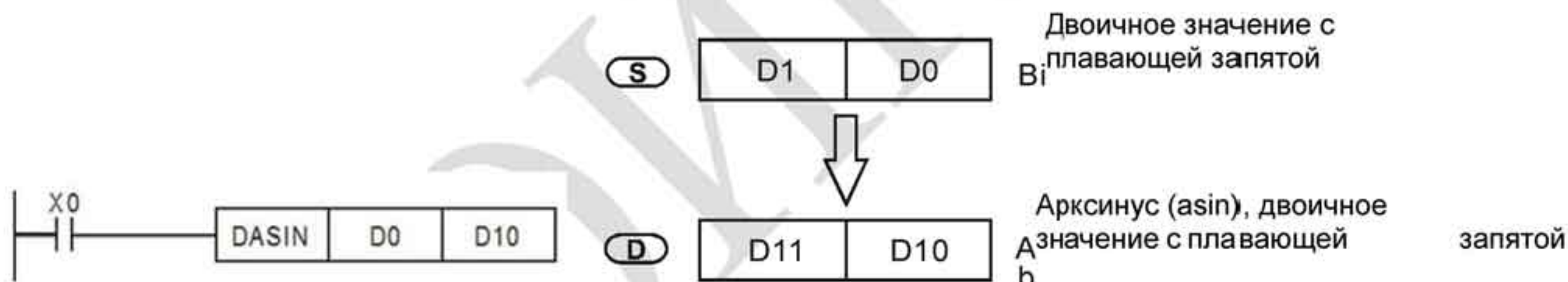
- **S**: Источник данных (двоичное с плавающей запятой) **D**: Результат операции
- Команда ASIN вычисляет арксинус значения в **S** и сохраняет результат в **D**.
- Значение  $ASIN = SIN^{-1}$

На рис. показано соотношение исходных данных и результата операции:



Пример

Когда X0 включен, команда DASIN вычисляет арксинус в двоичном формате с плавающей запятой из (D1, D0) и сохраняет результат в (D11, D10) в двоичном формате с плавающей запятой.



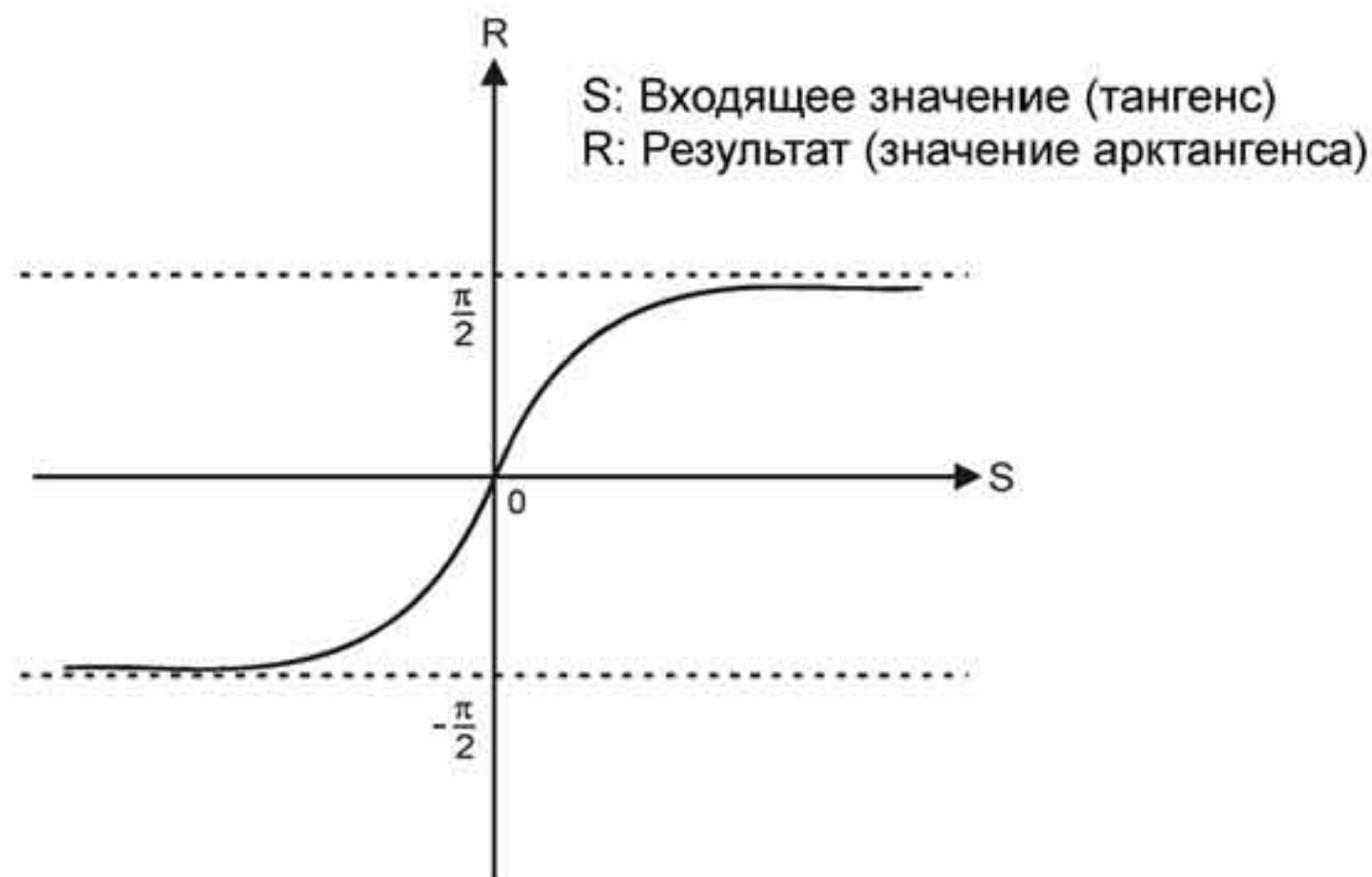
API 134	D	ACOS	P	<b>S</b>	<b>D</b>	Вычисление арккосинуса
------------	---	------	---	----------	----------	------------------------

Биты			Слова								16-битная команда (5 шагов)	
X	Y	M	K	H	KnX	KnY	KnM	T	C	D		
S			*	*						*		
D										*		
Примечания: Допустимые диапазоны операндов приведены в соответствующих спецификациях.											32-битная команда DACOS DACOSP	
											Флаги: нет	

Описание

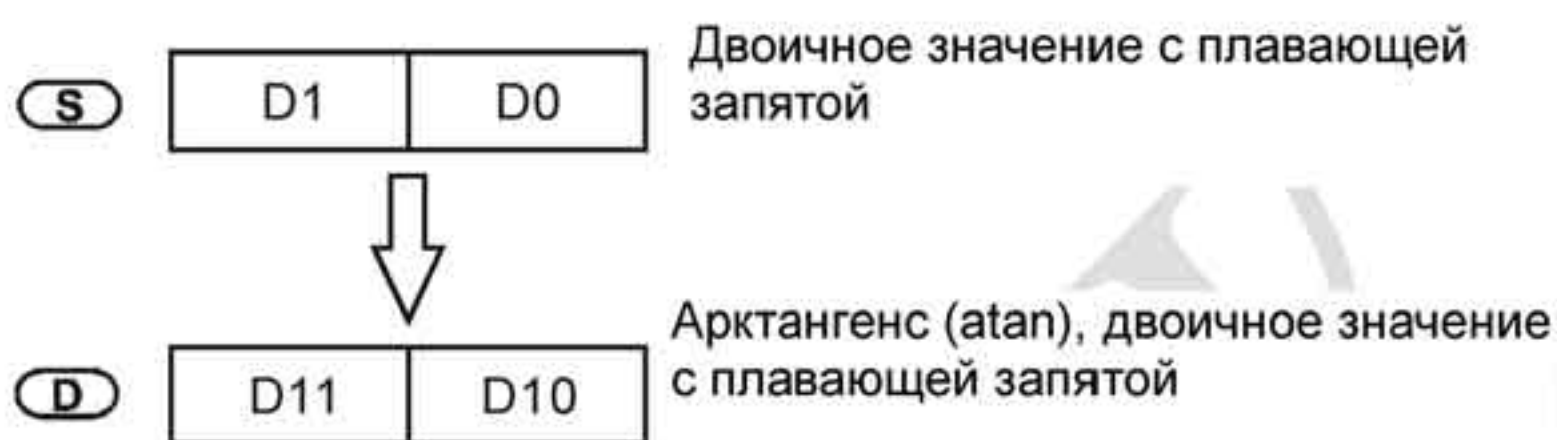
- **S**: Источник данных (двоичное с плавающей запятой) **D**: Результат операции
- Команда ACOS вычисляет арккосинус значения в **S** и сохраняет результат в **D**.





**Пример**

Когда X0 включен, команда DATAN вычисляет арктангенс в двоичном формате с плавающей запятой из (D1, D0) и сохраняет результат в (D11, D10) в двоичном формате с плавающей запятой.



API 136	D	SINH	P	(S) (D)	Вычисление гиперболического синуса
------------	---	------	---	---------	------------------------------------

	Биты			Слова								16-битная команда (5 шагов)				
	X	Y	M	K	H	KnX	KnY	KnM	T	C	D					
S				*	*							*	-	-	-	-
D												*	32-битная команда			
Примечания: Допустимые диапазоны операндов приведены в соответствующих спецификациях.												DSINH	DSINH P	Флаги: нет		

**Описание**

- **S:** Источник данных (двоичное с плавающей запятой) **D:** Результат операции
- Гиперболический синус  $=(e^s - e^{-s})/2$

**Пример**

При включении X0, в качестве исходного значения принимается двоичное число с плавающей запятой (D1, D0). Рассчитывается значение гиперболического синуса и результат сохраняется в (D11, D10) в виде двоичного числа с плавающей запятой.



138	D	P
-----	---	---

	Биты			Слова								16-битная команда (5 шагов)				
	X	Y	M	K	H	KnX	KnY	KnM	T	C	D					
S				*	*							*	-	-	-	-
D												*	32-битная команда			
Примечания: Допустимые диапазоны операндов приведены в соответствующих спецификациях.												DTANH DTANHP				
												Флаги: нет				

Описание

- **S**: Источник данных (двоичное с плавающей запятой) **D**: Результат операции
- Гиперболический тангенс =  $(e^s - e^{-s}) / (e^s + e^{-s})$

Пример

При включении X0, в качестве исходного значения принимается двоичное число с плавающей запятой (D1, D0). Рассчитывается значение гиперболического тангенса и результат сохраняется в (D11, D10) в виде двоичного числа с плавающей запятой.



API	TCMP	P	(S1)	(S2)	(S3)	(S)	(D)	Сравнение времени
160								

	Биты			Слова								16-битная команда (5 шагов)				
	X	Y	M	K	H	KnX	KnY	KnM	T	C	D					
S1				*	*	*	*	*	*	*	*	*	-	-	-	-
S2				*	*	*	*	*	*	*	*	*	TCMP TCMP			
S3				*	*	*	*	*	*	*	*	*	32-битная команда			
S									*	*	*					
D	*	*														
Примечания: Допустимые диапазоны операндов приведены в соответствующих спецификациях.												Флаги: нет				

Описание

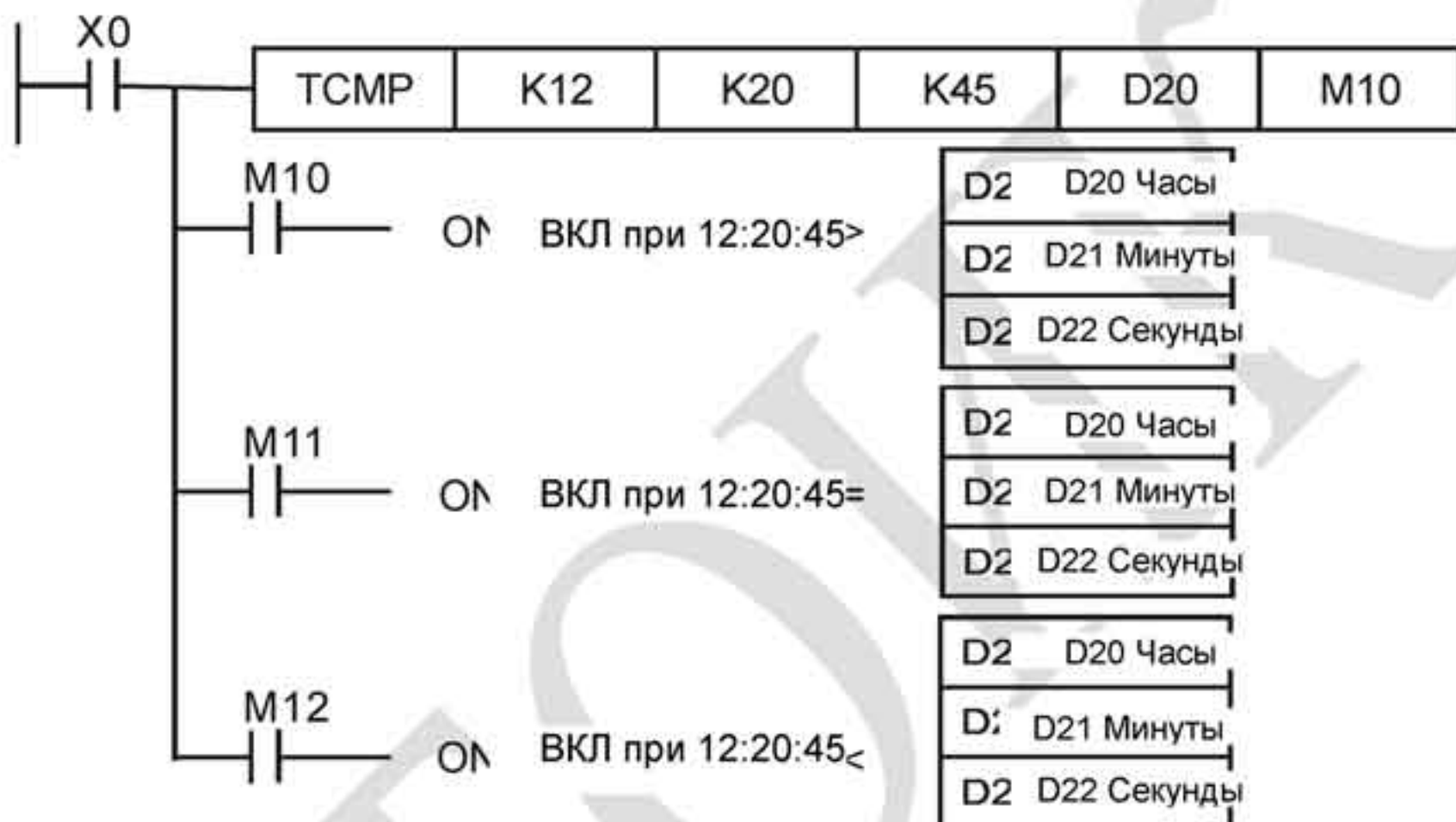
- **S1**: Часы (K0~K23) **S2**: Минуты (K0~K59) **S3**: Секунды (K0~K59) **S**:

Текущее значение реального времени (RTC) (занимает 3 последовательных адреса) **D**:  
 Результат (занимает 3 последовательных адреса)

- Команда TCMP сравнивает значение времени, заданное в **S<sub>1</sub>**, **S<sub>2</sub>**, **S<sub>3</sub>** с текущим значением RTC-времени в **S** и сохраняет результат в **D**.
- **S**: «Час» текущего RTC-времени (K0~K23) **S +1**: «Минута» текущего RTC-времени. (K0~K59) **S +2**: «Секунда» текущего RTC-времени (K0~K59).
- Если значение **S** выходит за пределы допустимого диапазона, определяется ошибка и включатся M1067, M1068. D1067 сохраняет код ошибки 0E1A (шестнадцатеричный).

**Пример**

1. При включенном X0, текущее RTC-время в D20~D22 сравнивается с заданным значением 12:20:45. Результат отображается состоянием M10~M12. Когда X0 выключается, команда прекращает работу, однако состояние M10~M12 не меняется.
2. Подключение M10 ~ M12 последовательно или параллельно позволит отобразить результат в виде  $\geq$ ,  $\leq$  и  $\neq$ .



API 161	TZCP	P	<b>S<sub>1</sub></b>	<b>S<sub>2</sub></b>	<b>S<sub>3</sub></b>	<b>S</b>	<b>D</b>	Зонное сравнение времени
------------	------	---	----------------------	----------------------	----------------------	----------	----------	--------------------------

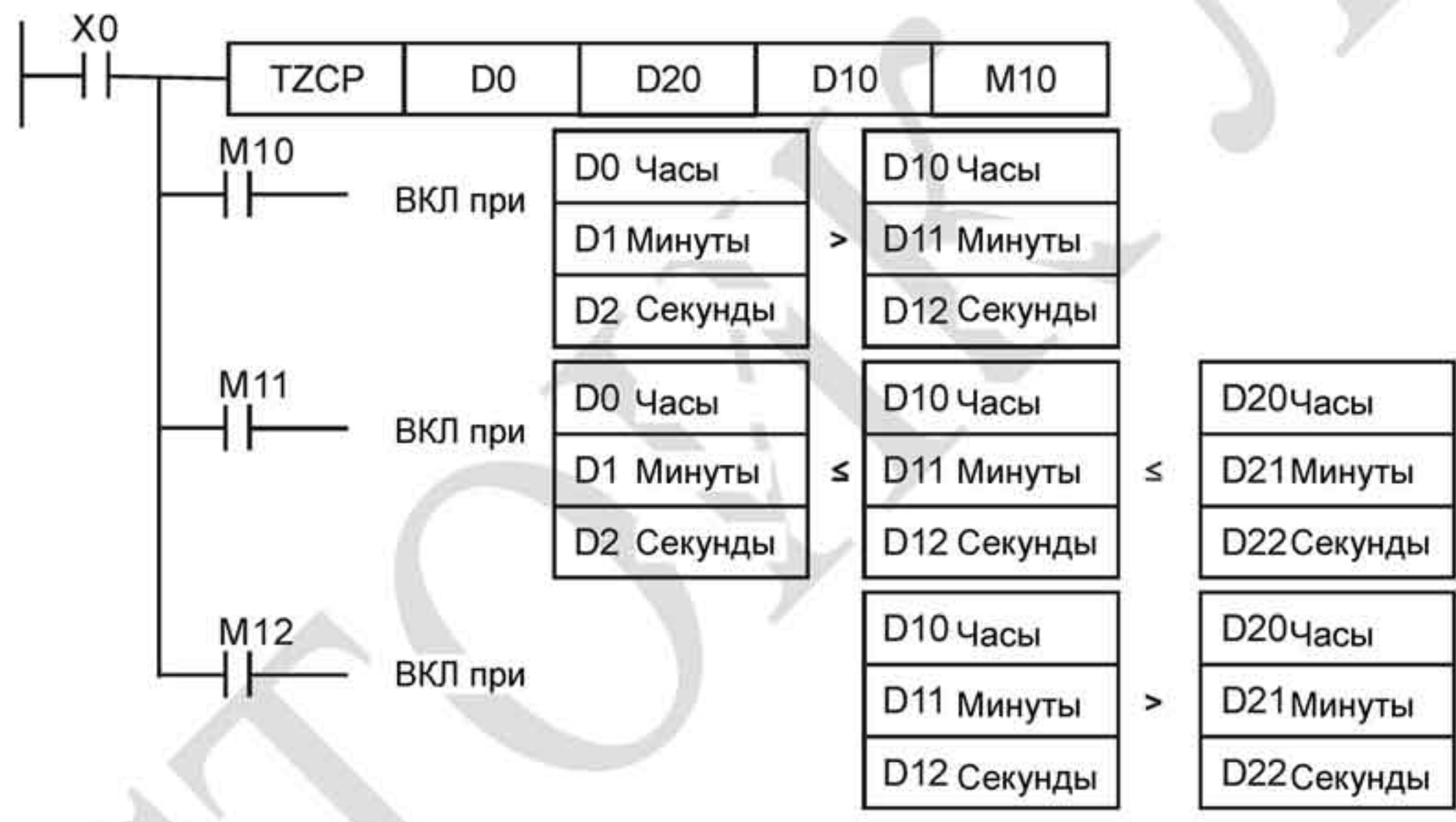
	Биты			Слова							16-битная команда (5 шагов) TZCP	TZCPP		
	X	Y	M	K	H	KnX	KnY	KnM	T	C			D	
S1				*	*	*	*	*	*	*	*	*		
S2				*	*	*	*	*	*	*	*	*		
S3				*	*	*	*	*	*	*	*	*		
S									*	*	*			
D	*	*												
Примечания: Допустимые диапазоны операндов приведены в соответствующих спецификациях.												Флаги: нет		

**Описание**

- **S<sub>1</sub>**: Нижняя граница времени для сравнения (занимает 3 последовательных адреса) **S<sub>2</sub>**: Верхняя граница времени для сравнения (занимает 3 последовательных адреса) **S**: Текущее реальное время RTC (занимает 3 последовательных адреса) **D**: Результат (занимает 3 последовательных адреса)
- Команда TZCP сравнивает текущее RTC-время в **S** с диапазоном времени, заданным в **S<sub>1</sub>~S<sub>2</sub>** и сохраняет результат в **D**.
- **S<sub>1</sub>, S<sub>1</sub> + 1, S<sub>1</sub> + 2**: Часы, минуты и секунды нижней границы сравниваемого времени.
- **S<sub>2</sub>, S<sub>2</sub> + 1, S<sub>2</sub> + 2**: Часы, минуты и секунды верхней границы сравниваемого времени.
- **S, S + 1, S + 2**: Часы, минуты и секунды текущего RTC-времени.
- Если значение **S<sub>1</sub>, S<sub>1</sub>** выходит за пределы допустимого диапазона, определяется ошибка и включатся M1067, M1068. D1067 сохраняет код ошибки 0E1A (шестнадцатеричный).
- Если **S < S<sub>1</sub>** и **S < S<sub>2</sub>**, включается **D**. Когда **S > S<sub>1</sub>** и **S > S<sub>2</sub>**, включается **D+2**. Для прочих условий, включается **D + 1**. (нижняя граница **S<sub>1</sub>** должна быть меньше верхней **S<sub>2</sub>**.)

Пример

Когда X0 включен, выполняется команда TZCP и включаются M10~M12, отображающие результат сравнения. Когда X0 выключен, команда прекращает работу, но состояние M10~M12 не меняется.



API 162	TADD	P	<b>S<sub>1</sub></b>	<b>S<sub>2</sub></b>	<b>D</b>	Сложение времени
------------	------	---	----------------------	----------------------	----------	------------------

	Биты			Слова						16-битная команда (5 шагов)			
	X	Y	M	K	H	KnX	KnY	KnM	T	C	D	TADD	TADDP
S1									*	*	*		
S2									*	*	*		
D									*	*	*		
Примечания: Допустимые диапазоны операндов приведены в соответствующих спецификациях.												Флаги: нет	

Описание

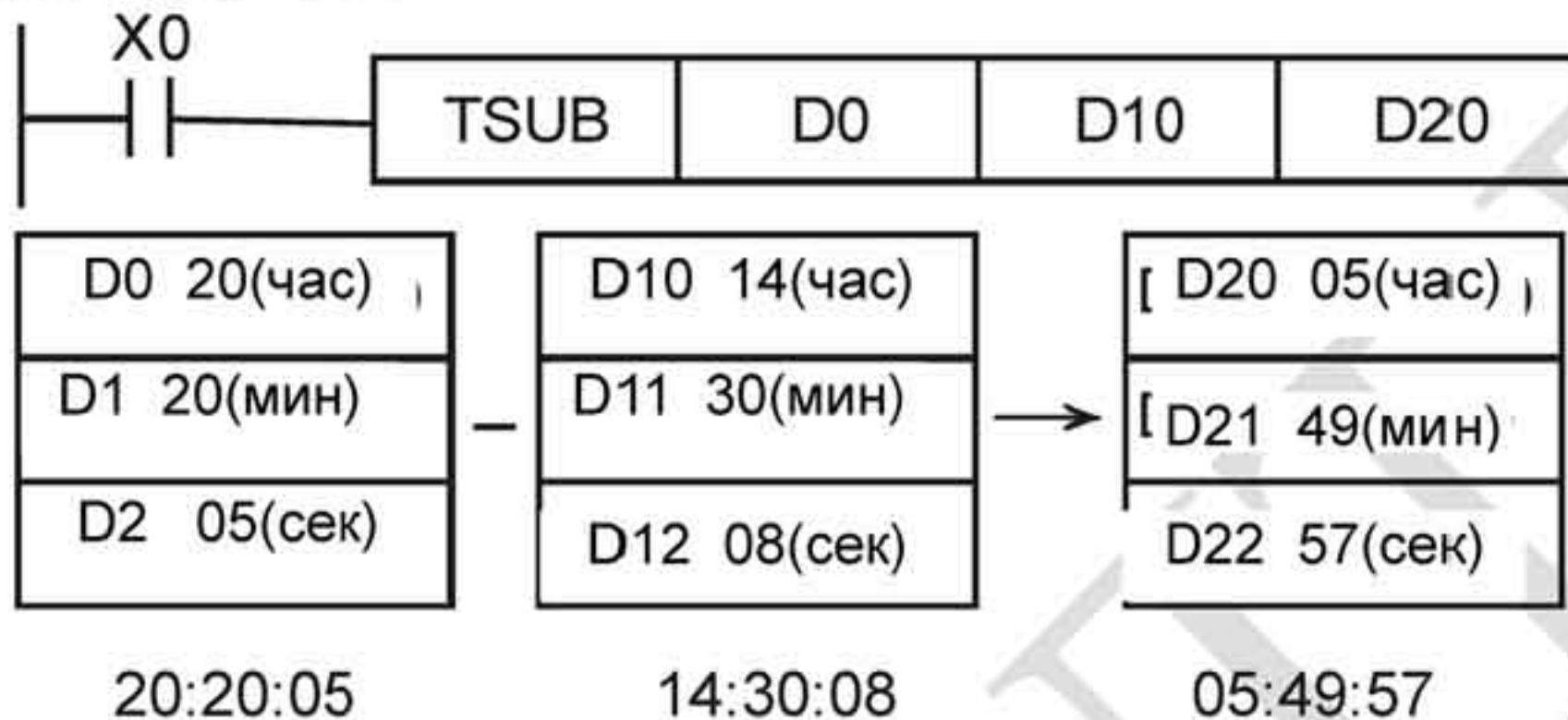




- Если разность равна 0 (00:00:00), включается флаг нуля M1020.

Пример

Когда X0 включен, команда TSUB вычитает из значения D0~D2 значение времени в D10~D12. Результат сохраняется в D20~D22.



API 166	TRD	P	<b>D</b>	Чтение времени
------------	-----	---	----------	----------------

D	Биты			Слова						16-битная команда (5 шагов)			
	X	Y	M	K	H	KnX	KnY	KnM	T	C	D	TRD	TRDP
									*	*	*		
Примечания: Допустимые диапазоны операндов приведены в соответствующих спецификациях.												32-битная команда - - - - - Флаги: нет	

Описание

- **D**: Текущее значение реального времени (RTC) (занимает 7 последовательных адресов)
- Команда TRD читает 7 данных реального времени (RTC) – год, день недели, месяц, день (число), час, минута, секунда из D1319~D1313 и сохраняет считанные данные в **D**.

Пример

Когда X0 включен, команда TRD читает значение реального времени в специальные регистры D0~D6.

Содержимое D1318: 1 = Пн; 2 = Вт ... 7 = Вс.







API												
215~217	D	LD#				(S1)	(S2)					Контактная логическая операция LD#

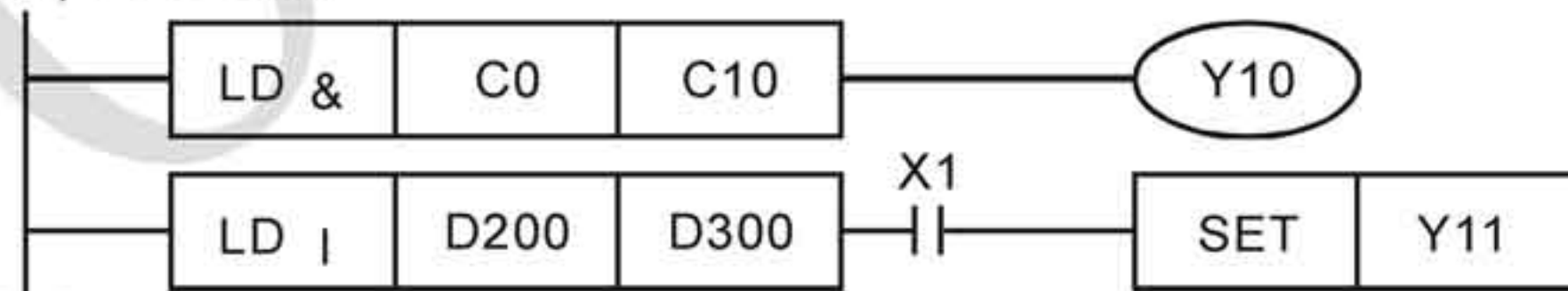
	Биты			Слова								16-битная команда (5 шагов)	
	X	Y	M	K	H	KnX	KnY	KnM	T	C	D	LD#	ZRSTP
S1				*	*	*	*	*	*	*	*		
S2				*	*	*	*	*	*	*	*		
Примечания: #: &,  , ^												32-битная команда (9 шагов)	
Допустимые диапазоны операндов приведены в соответствующих спецификациях.												DLD#	- - -
												Флаги: Нет	

- Описание**
1. S<sub>1</sub>: Источник данных 1 S<sub>2</sub>: Источник данных 2
  2. Команда сравнивает содержимое S<sub>1</sub> и S<sub>2</sub>. Если результат не равен "0", выполнение команды продолжается. Если результат равен "0", выполнение команды прерывается.
  3. Команда LD# ( #: &, |, ^ ) используется для прямого подключения к шине питания.

API No.	16-битная команда	32-битная команда	Условие непрерывности	Условие остановки выполнения
215	LD&	DLD&	S <sub>1</sub> & S <sub>2</sub> ≠ 0	S <sub>1</sub> & S <sub>2</sub> = 0
216	LD	DLD	S <sub>1</sub>   S <sub>2</sub> ≠ 0	S <sub>1</sub>   S <sub>2</sub> = 0
217	LD^	DLD^	S <sub>1</sub> ^ S <sub>2</sub> ≠ 0	S <sub>1</sub> ^ S <sub>2</sub> = 0

4. &: Логическая операция "И"
5. |: Логическая операция "ИЛИ"
6. ^: Логическая операция "Исключающее ИЛИ"

- Пример**
1. Если результат логической операции И для C1 и C10 ≠ 0, Y10 = On.
  2. Если результат логической операции ИЛИ для D200 и D300 ≠ 0 и X1 = On, Y11 = On.



API												
218~220	D	AND#				(S1)	(S2)					Контактная логическая операция AND#

	Биты			Слова								16-битная команда (5 шагов)	
	X	Y	M	K	H	KnX	KnY	KnM	T	C	D	AND#	ZRSTP
S1				*	*	*	*	*	*	*	*		
S2				*	*	*	*	*	*	*	*		
Примечания: #: &,  , ^												32-битная команда (9 шагов)	
Допустимые диапазоны операндов приведены в соответствующих спецификациях.												DAND#	- - -
												Флаги: Нет	

Описание

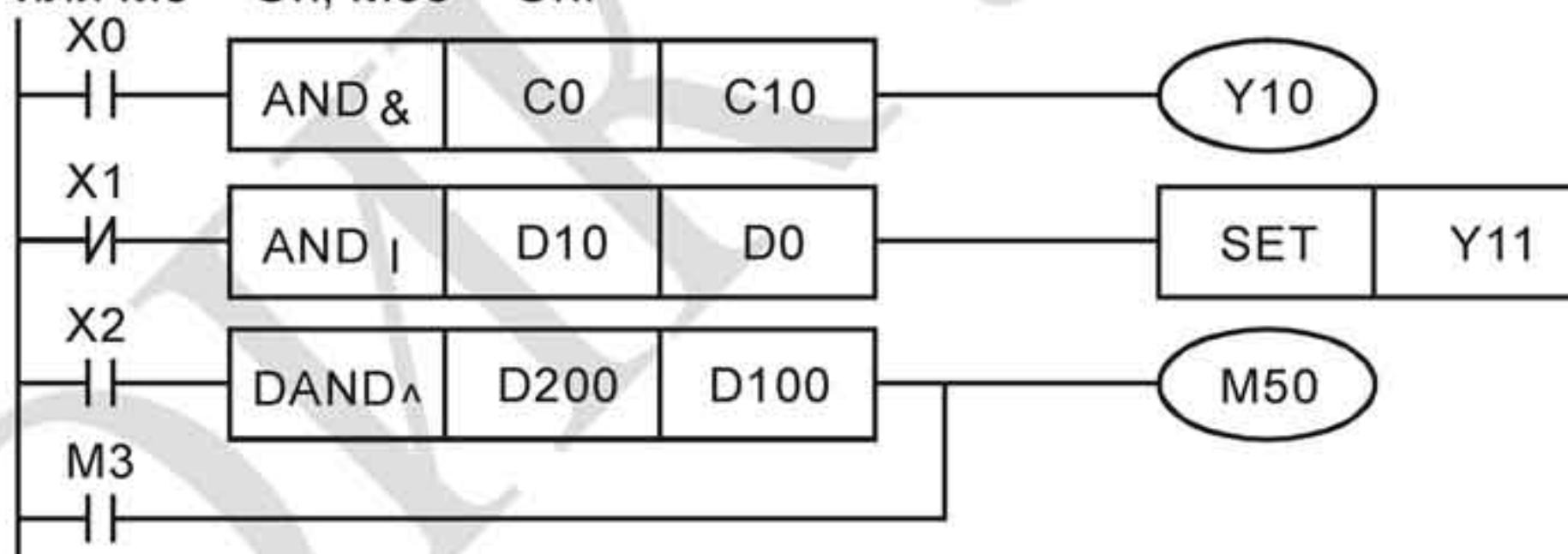
1. **S<sub>1</sub>**: Источник данных 1 **S<sub>2</sub>**: Источник данных 2
2. Команда сравнивает содержимое **S<sub>1</sub>** и **S<sub>2</sub>**. Если результат не равен "0", выполнение команды продолжается. Если результат равен "0", выполнение команды прерывается.
3. Команда AND # (#: &, |, ^) используется для последовательного подключения контактов.

API No.	16-битная команда	32-битная команда	Условие непрерывности	Условие остановки выполнения
218	AND&	DAND&	<b>S<sub>1</sub></b> & <b>S<sub>2</sub></b> ≠ 0	<b>S<sub>1</sub></b> & <b>S<sub>2</sub></b> = 0
219	AND	DAND	<b>S<sub>1</sub></b>   <b>S<sub>2</sub></b> ≠ 0	<b>S<sub>1</sub></b>   <b>S<sub>2</sub></b> = 0
220	AND^	DAND^	<b>S<sub>1</sub></b> ^ <b>S<sub>2</sub></b> ≠ 0	<b>S<sub>1</sub></b> ^ <b>S<sub>2</sub></b> = 0

4. **&**: Логическая операция "И"
5. **|**: Логическая операция "ИЛИ"
6. **^**: Логическая операция "Исключающее ИЛИ"

Пример

1. Если X0 = On и результат логического "И" для C0 и C10 ≠ 0, Y10 = On.
2. Если X1 = Off и результат логического "ИЛИ" для D10 и D0 ≠ 0, Y11 = On.
3. Если X2 = On и результат логического "Исключающего ИЛИ" для 32-битных регистра D200 (D201) и 32-битного регистра D100 (D101) ≠ 0 или M3 = On, M50 = On.



API												
221~223	D	OR#		(S1)	(S2)	Контактная логическая операция OR#						

	Биты			Слова								16-битная команда (5 шагов)	
	X	Y	M	K	H	KnX	KnY	KnM	T	C	D	OR#	ZRSTP
S1				*	*	*	*	*	*	*	*		
S2				*	*	*	*	*	*	*	*		

Примечания: #: &, |, ^  
 Допустимые диапазоны операндов приведены в соответствующих спецификациях.

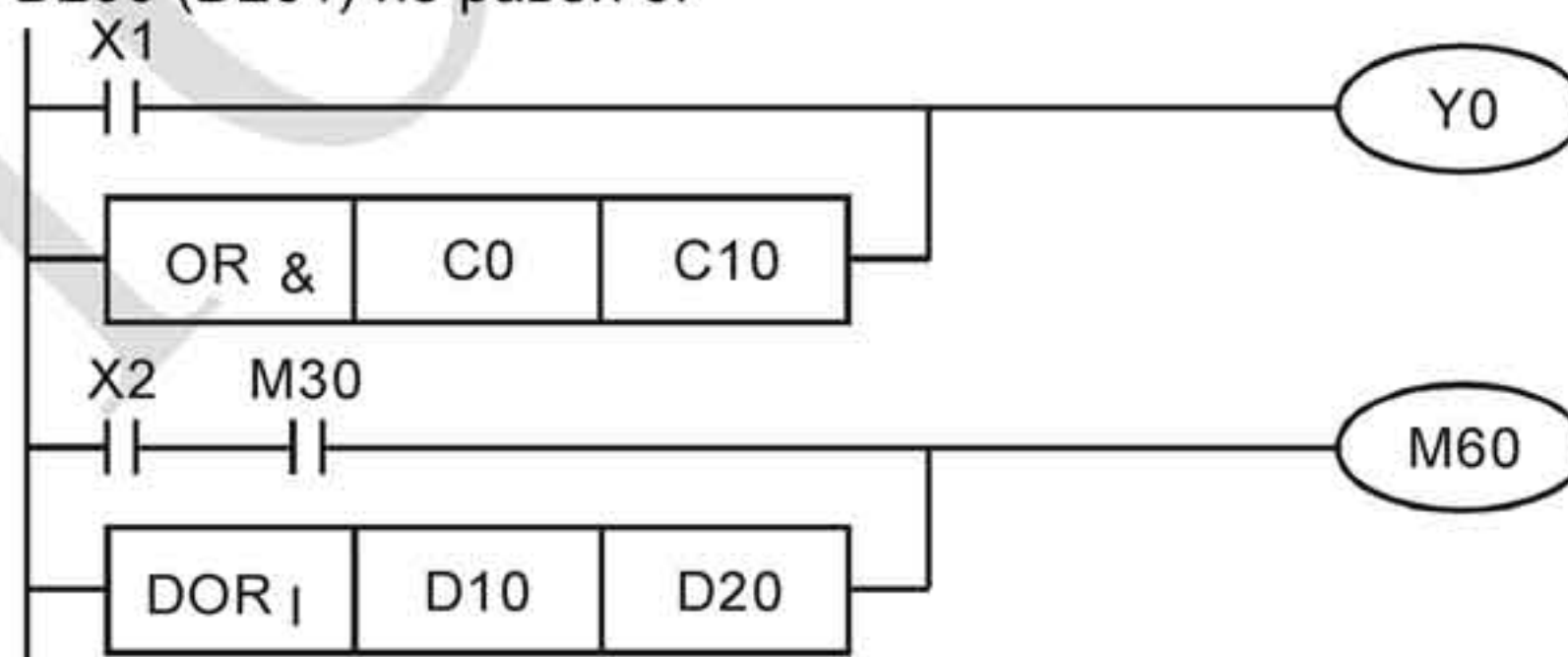
16-битная команда (9 шагов)  
 DOR# - - -  
 Флаги: Нет

- |          |   |
|----------|---|
| Описание | <ol style="list-style-type: none"> <li>1. S<sub>1</sub>: Источник данных 1 S<sub>2</sub>: Источник данных 2</li> <li>2. Команда сравнивает содержимое S<sub>1</sub> и S<sub>2</sub>. Если результат не равен "0", выполнение команды продолжается. Если результат равен "0", выполнение команды прерывается.</li> <li>3. Команда OR # (#: &amp;,  , ^) используется для параллельного подключения контактов.</li> </ol> |
|----------|---|

API No.	16-битная команда	32-битная команда	Условие непрерывности	Условие остановки выполнения
221	OR&	DOR&	S <sub>1</sub> & S <sub>2</sub> ≠ 0	S <sub>1</sub> & S <sub>2</sub> = 0
222	OR	DOR	S <sub>1</sub>   S <sub>2</sub> ≠ 0	S <sub>1</sub>   S <sub>2</sub> = 0
223	OR^	DOR^	S <sub>1</sub> ^ S <sub>2</sub> ≠ 0	S <sub>1</sub> ^ S <sub>2</sub> = 0

4. &: Логическая операция "И"
5. |: Логическая операция "ИЛИ"
6. ^: Логическая операция "Исключающее ИЛИ"

- |        |  |
|--------|--|
| Пример | <p>Если X1 = On или результат логического "И" для C0 и C10 ≠ 0, Y10 = On.</p> <ol style="list-style-type: none"> <li>1. M60 будет включен, если X2 и M30 включены и выполняется одно из следующих двух условий: 1. Результат операции "ИЛИ" для 32-битного регистра D10 (D11) и 32-битного регистра D20(D21) не равен 0. 2. Результат "Исключающего ИЛИ" для 32-битного счетчика C235 и 32-битного регистра D200 (D201) не равен 0.</li> </ol> |
|--------|--|



API												
224~230	D	LD*		(S1)	(S2)	Сравнение*						

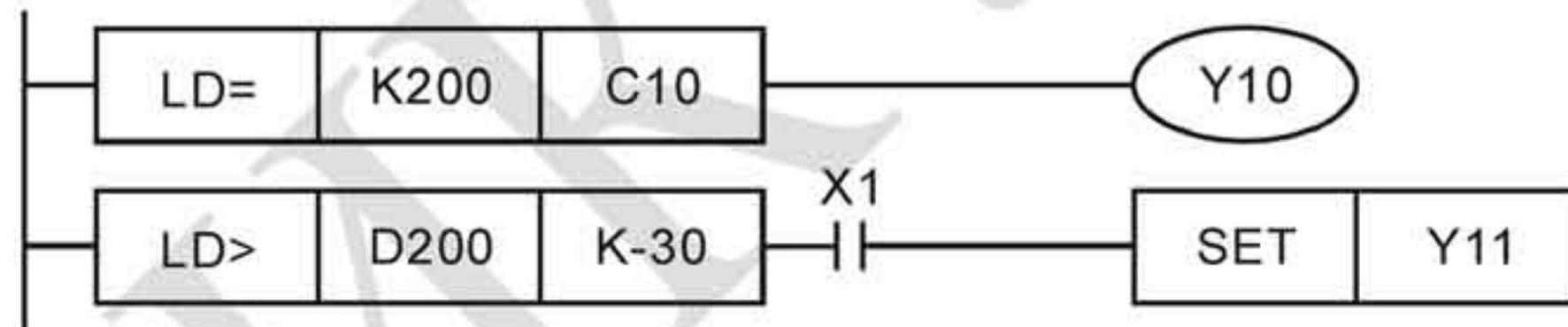
	Биты			Слова								16-битная команда (5 шагов)	
	X	Y	M	K	H	KnX	KnY	KnM	T	C	D	LD*	ZRSTP
S1				*	*	*	*	*	*	*	*		

S2	*	*	*	*	*	*	*	*	*	32-битная команда (9 шагов)
Примечания: ※: =, >, <, <>, ≤, ≥										
Допустимые диапазоны операндов приведены в соответствующих спецификациях.										
DLD※ - - -										
Флаги: Нет										

- Описание**
1. S<sub>1</sub>: Источник данных 1 S<sub>2</sub>: Источник данных 2
  2. Команда сравнивает содержимое S<sub>1</sub> и S<sub>2</sub>. Например, при использовании команды API224 (LD=), если результат "=", выполнение команды продолжается. Если результат "≠", выполнение команды прерывается.
  3. Команда LD※ (※: =, >, <, <>, ≤, ≥) используется для прямого подключения к шине питания.

API No.	16-битная команда	32-битная команда	Условие непрерывности	Условие остановки выполнения
224	LD=	DLD=	S <sub>1</sub> = S <sub>2</sub>	S <sub>1</sub> ≠ S <sub>2</sub>
225	LD>	DLD>	S <sub>1</sub> > S <sub>2</sub>	S <sub>1</sub> ≤ S <sub>2</sub>
226	LD<	DLD<	S <sub>1</sub> < S <sub>2</sub>	S <sub>1</sub> ≥ S <sub>2</sub>
228	LD<>	DLD<>	S <sub>1</sub> ≠ S <sub>2</sub>	S <sub>1</sub> = S <sub>2</sub>
229	LD≤	DLD≤	S <sub>1</sub> ≤ S <sub>2</sub>	S <sub>1</sub> > S <sub>2</sub>
230	LD≥	DLD≥	S <sub>1</sub> ≥ S <sub>2</sub>	S <sub>1</sub> < S <sub>2</sub>

- Пример**
1. Если содержимое C10 = K200, Y10 = On.
  2. Если содержимое D200 > K-30 и X1 = On, Y11 = On.



API										
232~238	D	AND※	(S1)	(S2)	Сравнение AND※					

	Биты			Слова								16-битные команды (5 шагов)		
	X	Y	M	K	H	KnX	KnY	KnM	T	C	D	AND※	ZRSTP	
S1	*	*	*	*	*	*	*	*	*	*	*			
S2	*	*	*	*	*	*	*	*	*	*	*	32-битная команда (9 шагов)		
Примечания: ※: =, >, <, <>, ≤, ≥												DAND※ - - -		
Допустимые диапазоны операндов приведены в соответствующих спецификациях.												Флаги: Нет		

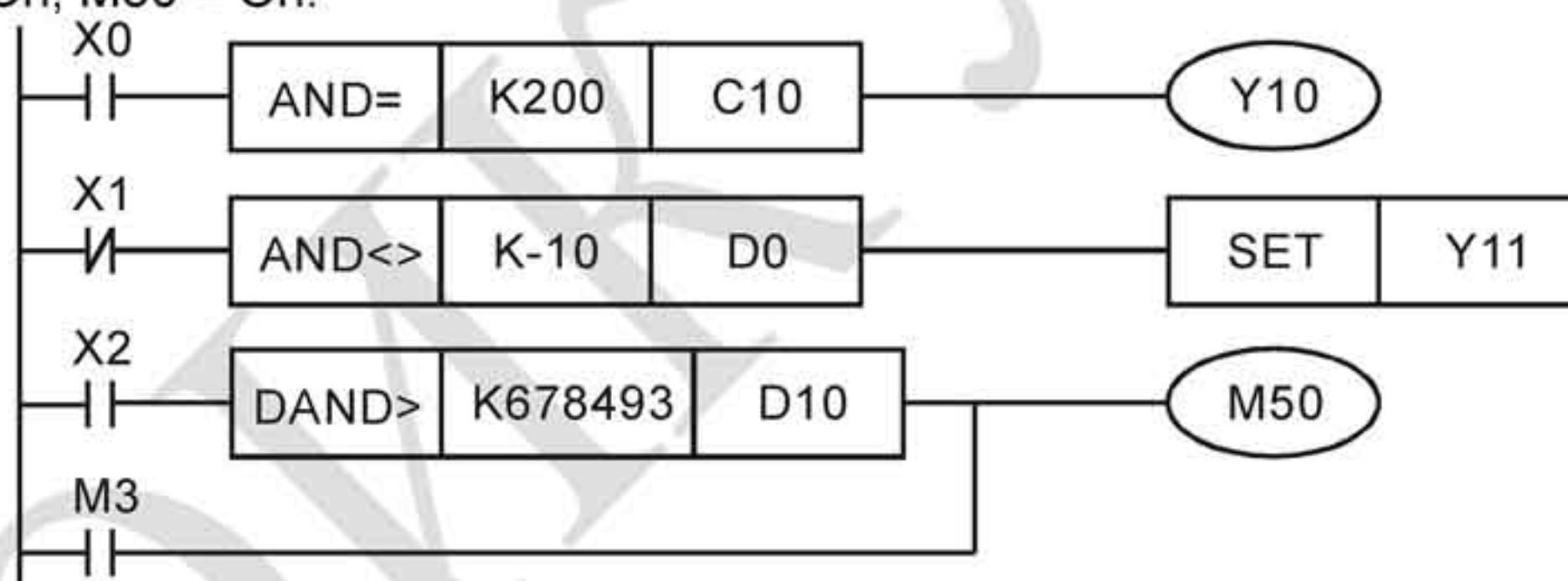
Описание

1. **S<sub>1</sub>**: Источник данных 1 **S<sub>2</sub>**: Источник данных 2
2. Команда сравнивает содержимое **S<sub>1</sub>** and **S<sub>2</sub>**. Например, при использовании команды API232 (AND=), если результат "=", выполнение команды продолжается. Если результат "≠", выполнение команды прерывается.
3. AND※ (※: =, >, <, <>, ≤, ≥) используется для последовательного подключения контактов.

API No.	16-битная команда	32-битная команда	Условие непрерывности	Условие остановки выполнения
232	AND=	DAND=	<b>S<sub>1</sub> = S<sub>2</sub></b>	<b>S<sub>1</sub> ≠ S<sub>2</sub></b>
233	AND>	DAND>	<b>S<sub>1</sub> &gt; S<sub>2</sub></b>	<b>S<sub>1</sub> ≤ S<sub>2</sub></b>
234	AND<	DAND<	<b>S<sub>1</sub> &lt; S<sub>2</sub></b>	<b>S<sub>1</sub> ≥ S<sub>2</sub></b>
236	AND<>	DAND<>	<b>S<sub>1</sub> ≠ S<sub>2</sub></b>	<b>S<sub>1</sub> = S<sub>2</sub></b>
237	AND≤	DAND≤	<b>S<sub>1</sub> ≤ S<sub>2</sub></b>	<b>S<sub>1</sub> &gt; S<sub>2</sub></b>
238	AND≥	DAND≥	<b>S<sub>1</sub> ≥ S<sub>2</sub></b>	<b>S<sub>1</sub> &lt; S<sub>2</sub></b>

Пример

1. Если X0 = On и содержимое C10 = K200, Y10 = On.
2. Если X1 = Off и содержимое D0 ≠ K-10, Y11 = On.
3. Если X2 = On и содержимое 32-битного регистра D0 (D11) < 678 493 или M3 = On, M50 = On.





API												
240~246	D	OR※				(S1)	(S2)					Сравнение OR※

	Биты			Слова								16-битная команда (5 шагов)		
	X	Y	M	K	H	KnX	KnY	KnM	T	C	D	OR※	ZRSTP	
S1				*	*	*	*	*	*	*	*			
S2				*	*	*	*	*	*	*	*			
Примечания: ※: =, >, <, <>, ≤, ≥												32-битная команда (9 шагов)		
Допустимые диапазоны операндов приведены в соответствующих спецификациях.												DOR※ - - -		
												Флаги: Нет		

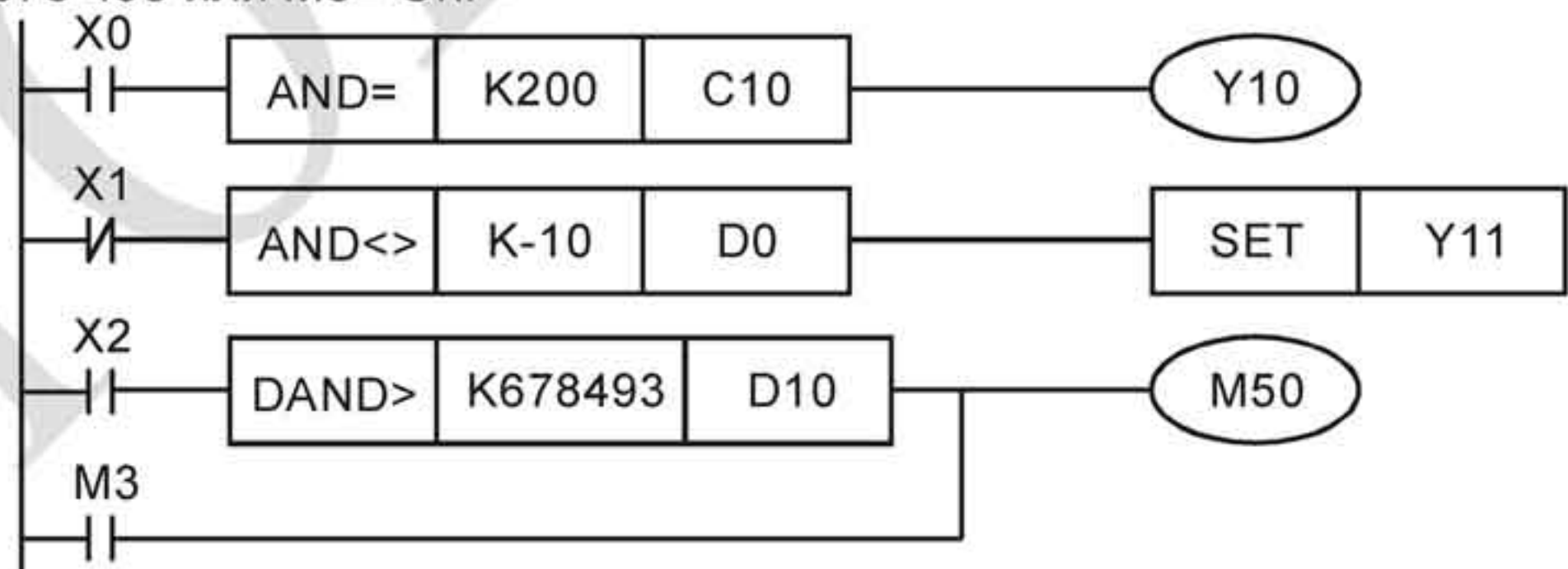
Описание

1. S<sub>1</sub>: Источник данных 1 S<sub>2</sub>: Источник данных 2
2. Команда сравнивает содержимое S<sub>1</sub> и S<sub>2</sub>. Например, при использовании команды API240 (OR=), если результат "=", выполнение команды продолжается. Если результат "#", выполнение команды прерывается.
3. OR※ (※: =, >, <, <>, ≤, ≥) используется для параллельного подключения контактов.

API No.	16-битная команда	32-битная команда	Условие непрерывности	Условие остановки выполнения
232	AND=	DAND=	S <sub>1</sub> = S <sub>2</sub>	S <sub>1</sub> ≠ S <sub>2</sub>
233	AND>	DAND>	S <sub>1</sub> > S <sub>2</sub>	S <sub>1</sub> ≤ S <sub>2</sub>
234	AND<	DAND<	S <sub>1</sub> < S <sub>2</sub>	S <sub>1</sub> ≥ S <sub>2</sub>
236	AND<>	DAND<>	S <sub>1</sub> ≠ S <sub>2</sub>	S <sub>1</sub> = S <sub>2</sub>
237	AND≤	DAND≤	S <sub>1</sub> ≤ S <sub>2</sub>	S <sub>1</sub> > S <sub>2</sub>
238	AND≥	DAND≥	S <sub>1</sub> ≥ S <sub>2</sub>	S <sub>1</sub> < S <sub>2</sub>

Пример

Если X1 = On и содержимое C10 = K200, Y0 = On.  
 Если X1 = Off и содержимое D0 ≠ K-10, Y11 = On.  
 M50 будет включен, если X2=On и содержимое 32-битного регистра D0(D11) < 678 493 или M3 = On.



API												
275~280		FLD※				(S1)	(S2)					Операции сравнения контактного типа с плавающей запятой FLD※

	Биты			Слова								16-битная команда (5 шагов)		
	X	Y	M	K	H	KnX	KnY	KnM	T	C	D	-	-	
S1									*	*	*			
S2									*	*	*	32-битная команда (9 шагов)		

Примечания: ※: =, >, <, <>, ≤, ≥ Допустимые диапазоны операндов приведены в соответствующих спецификациях.	FLD※ - - - Флаги: Нет
---	--------------------------

**Описание**

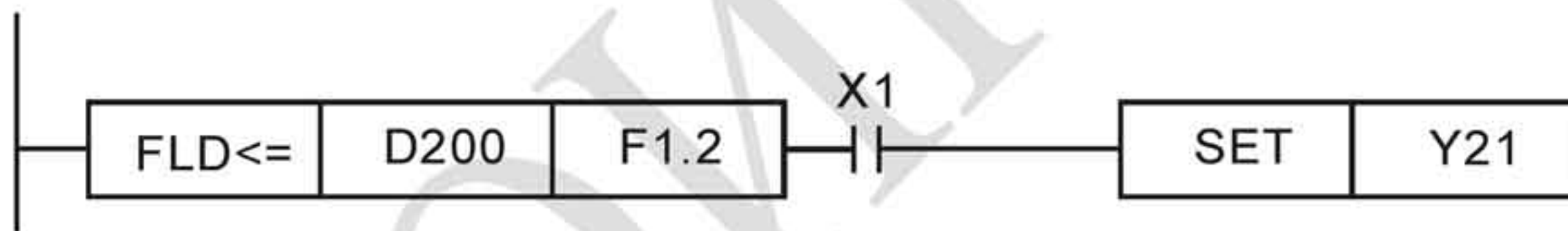
**S<sub>1</sub>**: Источник данных 1 **S<sub>2</sub>**: Источник данных 2

Команда сравнивает содержимое **S<sub>1</sub>** и **S<sub>2</sub>**. Например, при использовании команды API240 (OR=), если результат "=", выполнение команды продолжается. Если результат "≠", выполнение команды прерывается.  
OR※ (※: =, >, <, <>, ≤, ≥) используется для параллельного подключения контактов.

API No.	16-битная команда	32-битная команда	Условие непрерывности	Условие остановки выполнения
232	AND=	DAND=	<b>S<sub>1</sub> = S<sub>2</sub></b>	<b>S<sub>1</sub> ≠ S<sub>2</sub></b>
233	AND>	DAND>	<b>S<sub>1</sub> &gt; S<sub>2</sub></b>	<b>S<sub>1</sub> ≤ S<sub>2</sub></b>
234	AND<	DAND<	<b>S<sub>1</sub> &lt; S<sub>2</sub></b>	<b>S<sub>1</sub> ≥ S<sub>2</sub></b>
236	AND<>	DAND<>	<b>S<sub>1</sub> ≠ S<sub>2</sub></b>	<b>S<sub>1</sub> = S<sub>2</sub></b>
237	AND≤	DAND≤	<b>S<sub>1</sub> ≤ S<sub>2</sub></b>	<b>S<sub>1</sub> &gt; S<sub>2</sub></b>
238	AND≥	DAND≥	<b>S<sub>1</sub> ≥ S<sub>2</sub></b>	<b>S<sub>1</sub> &lt; S<sub>2</sub></b>

**Пример**

Когда содержимое в D200(D201) ≤ F1.2 и X1 включен, Y21 включается и фиксируется.



API 281~ 286	<b>FAND※</b>	(S1) (S2)	Операции сравнения контактного типа (последовательное соединение) с плавающей запятой AND※
--------------------	--------------	-----------	--

Биты			Слова							16-битная команда (5 шагов)			
X	Y	M	K	H	KnX	KnY	KnM	T	C	D			



	X	Y	M	K	H	KnX	KnY	KnM	T	C	D	-	-	-	-
S1									*	*	*				
S2									*	*	*	32-битная команда (9 шагов)			
Примечания: ※:=, >, <, <>, ≤, ≥ Допустимые диапазоны операндов приведены в соответствующих спецификациях.												FOR※ - - -			
												Флаги: Нет			

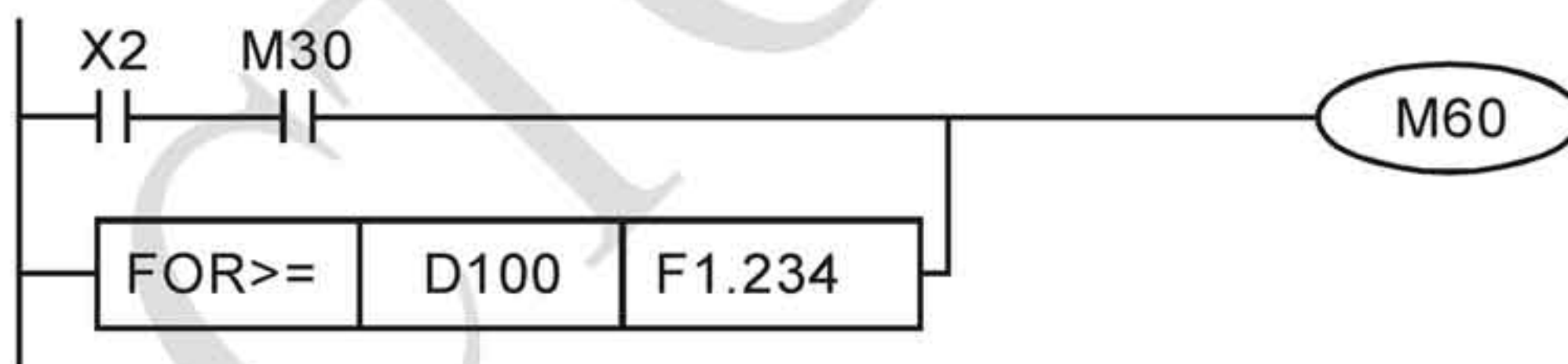
Описание

- S<sub>1</sub>: Источник 1 S<sub>2</sub>: Источник 2
- Эта команда сравнивает содержимое S<sub>1</sub> и S<sub>2</sub>. Возьмем "FOR=" для примера, если результат сравнения "=" команда продолжает работу. Если результат "≠" команда прекращает работу.
- Пользователь может указать значения с плавающей запятой непосредственно в операндах S<sub>1</sub> и S<sub>2</sub> (например, F1.2) или сохранить значение с плавающей запятой в регистрах D для дальнейших операций.
- FOR※ команда использует параллельное соединение контактов.

API	32-битная команда	Условие продолжения	Условие прекращения
287	FOR=	S <sub>1</sub> =S <sub>2</sub>	S <sub>1</sub> ≠S <sub>2</sub>
288	FOR>	S <sub>1</sub> >S <sub>2</sub>	S <sub>1</sub> ≤S <sub>2</sub>
289	FOR<	S <sub>1</sub> <S <sub>2</sub>	S <sub>1</sub> ≥S <sub>2</sub>
290	FOR<>	S <sub>1</sub> ≠S <sub>2</sub>	S <sub>1</sub> =S <sub>2</sub>
291	FOR<=	S <sub>1</sub> ≤S <sub>2</sub>	S <sub>1</sub> >S <sub>2</sub>
292	FOR>=	S <sub>1</sub> ≥S <sub>2</sub>	S <sub>1</sub> <S <sub>2</sub>

Пример

Когда X2 и M30 оба включены и содержимое в D100(D101) ≥ F1.234, M60 включен.



### 16.6.5 Описание специальных команд для работы с приводом

API 139	RPR	P	(S1) (S2)	Чтение параметров привода
------------	-----	---	-----------	---------------------------

	Биты			Слова								16-битная команда (5 шагов)	
	X	Y	M	K	H	KnX	KnY	KnM	T	C	D	RPR	RPRP
S1				*	*						*		
S2											*		
Примечания: Нет												32-битная команда	
												- - - -	
												Флаги: Нет	

Описание

S1: Адрес чтения данных S2: Регистр для сохранения данных

API 140	WPR	P	(S1) (S2)	Запись параметров привода
------------	-----	---	-----------	---------------------------

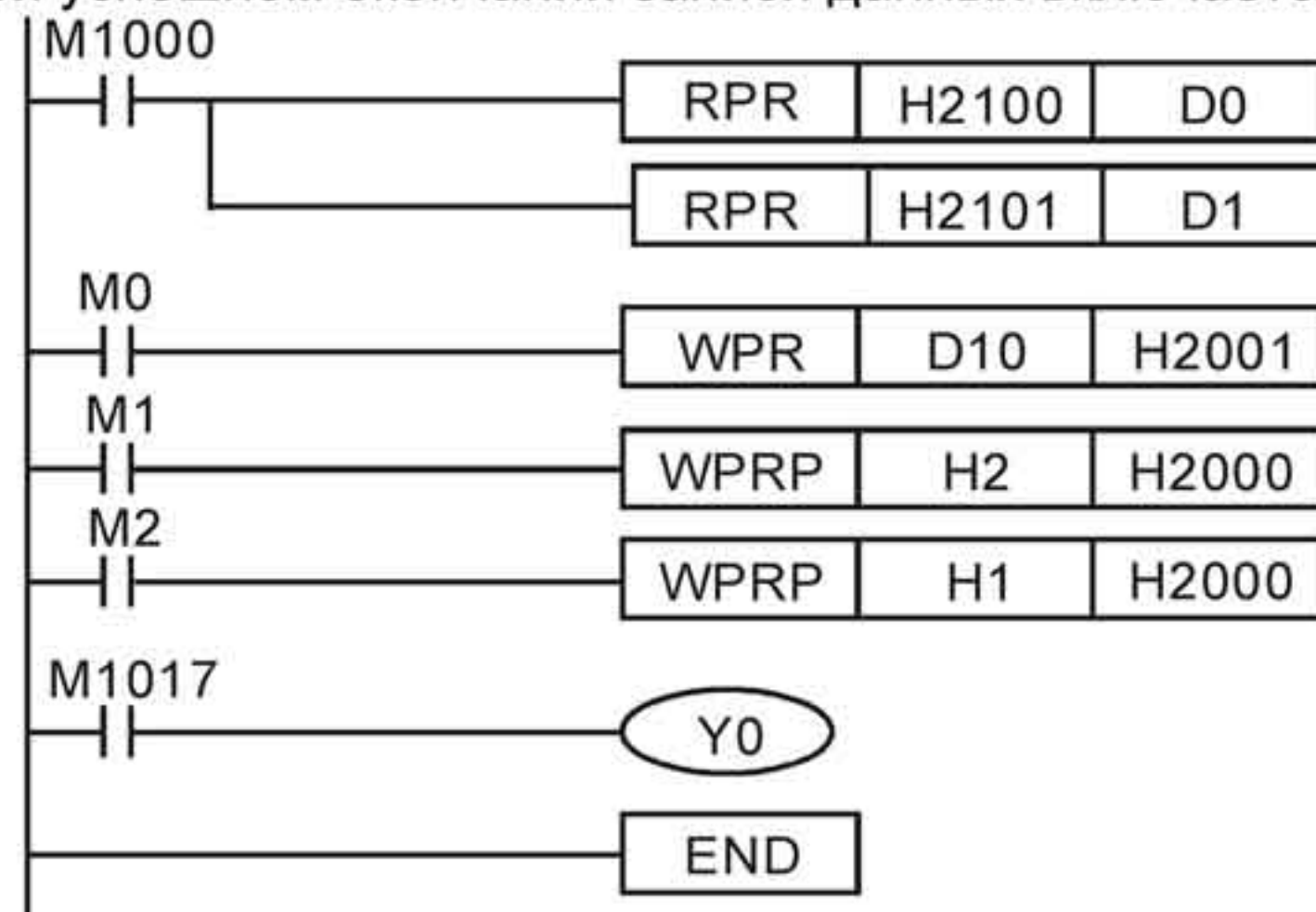
	Биты			Слова								16-битная команда (5 шагов)	
	X	Y	M	K	H	KnX	KnY	KnM	T	C	D	WPR	WPRP
S1				*	*						*		
S2				*	*						*		
Примечания: Нет												32-битная команда	
												- - - -	
												Флаги: Нет	

Описание

S1: Данные для записи; S2: Адрес параметров для записи данных.

Пример

1. Команда считывает данные в параметре H2100 из C2000 и записывает в D0; данные в параметре H2101 считываются и записываются в D1.
2. Если M0=On, данные из D10 будут записаны в Pr. H2001 C2000.
3. Если M1=ON, значение H2 будет записано в Pr. H2001 C2000 – это команда запуска ПЧ.
4. Если M2=ON, значение H1 будет записано в H2000 C2000 – это команда остановки ПЧ.
5. При успешном окончании записи данных включается M1017.





API 142	FREQ	P	(S1) (S2) (S3)	Команда управления ПЧ
------------	------	---	----------------	-----------------------

	Биты			Слова								16-битная команда (7 шагов)	
	X	Y	M	K	H	KnX	KnY	KnM	T	C	D	FREQ	FREQP
S1				*	*							*	
S2				*	*							*	
S3				*	*							*	
Примечания: Нет												Флаги: M1028	

## Описание

- S1: заданная частота, S2: время разгона, S3: время замедления
- Команда позволяет управлять частотой и временем разгона/замедления привода. Описание специальных регистров управления показано ниже:

M1025: управление пуском (On)/остановом (Off) привода. (Пуск возможен, если команда Servo = On (M1040 On).)

M1026: Направление вращения FWD (On)/REV (Off) привода.

M1040: управление командой Servo On (On)/ Servo Off (Off).

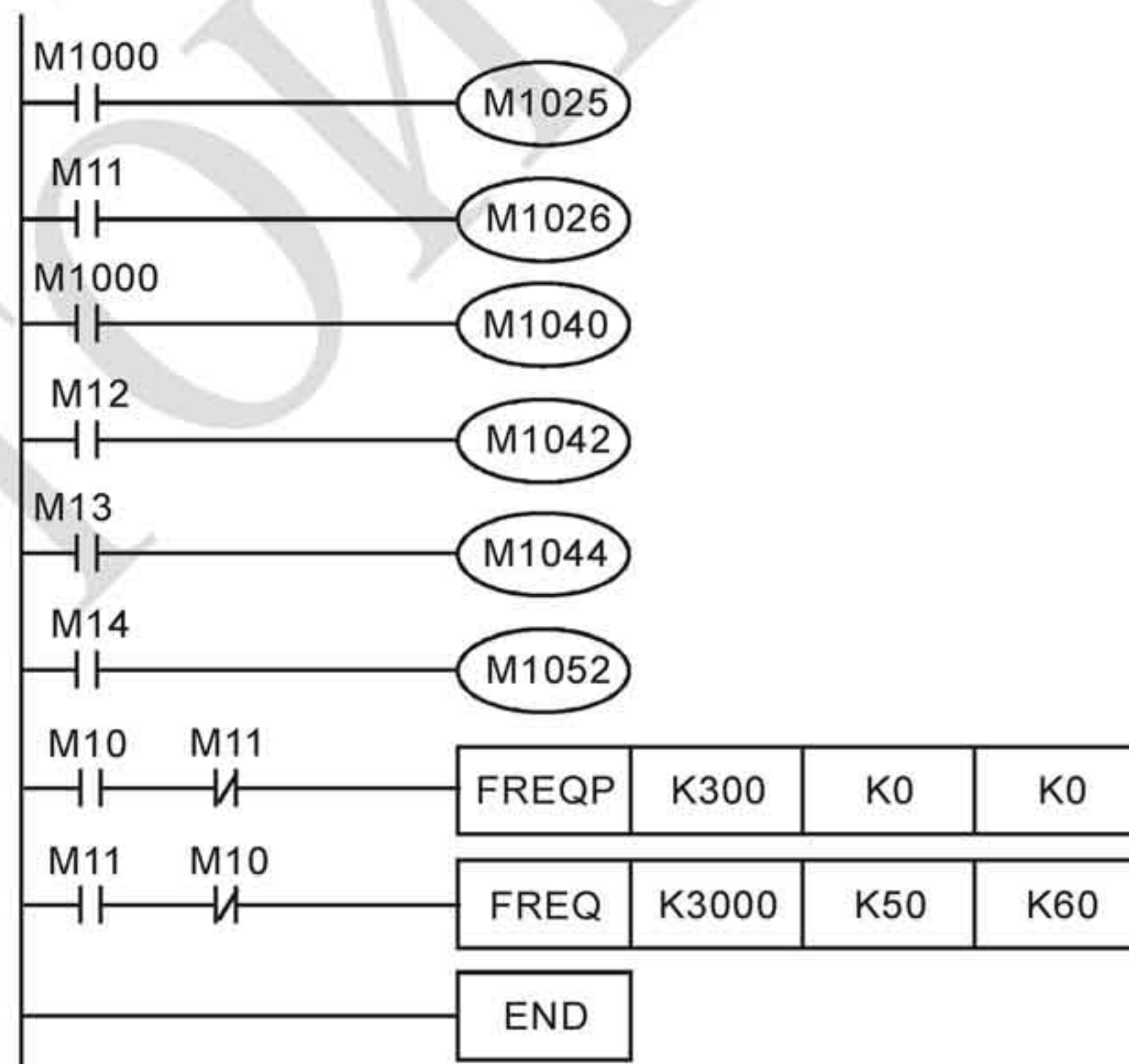
M1042: разрешение быстрого останова(ON)/ запрещение быстрого останова (Off)

M1044: разрешение останова (On)/ запрещение останова (Off)

M1052: блокировка частоты (On)/ отмена блокировки частоты (Off)

## Пример

- M1025: управление пуском (On)/остановом (Off) привода. M1026: Направление вращения FWD (On)/REV (Off) привода. M1015: частота достигнута.
- Если M10=ON, будет задана частота K300(3.00 Гц) и время разгон/замедления = 0.
- Если M11=ON, будет задана частота K3000(30.00 Гц), время разгона = 50 и время замедления = 60.



API 261	CANRX	P	(S1) (S2) (S3) (D)	Чтение данных ведомого устройства CANopen
------------	-------	---	--------------------	--





API 264	<b>CANTX</b>	P	(S1) (S2) (S3) (S4)	Запись данных ведомого устройства CANopen
------------	--------------	---	---------------------	---

	Биты			Слова								16-битная команда (7 шагов) FREQ                      FREQP	
	X	Y	M	K	H	KnX	KnY	KnM	T	C	D		
S1				*	*								32-битная команда -                      -                      -                      - Флаги: M1028
S2				*	*				*	*	*		
S3				*	*								
S4				*	*								
Примечания: Нет													

Описание

- S1: Номер ведомого устройства , S2: адрес для записи
- S3: главный индекс, S4: субиндекс + длина в битах
- Команда CANTX осуществляет чтение данных соответствующего ведомого устройства. При выполнении производится отправка SDO-сообщения ведомому устройству. В это время M1066 и M1067=0, но по окончании чтения M1066 будет установлен в 1. Если получен корректный ответ, значение будет сохранено в указанном регистре, и M1067 установлен в 1. Если получен неверный ответ, то производится запись сообщения об ошибке в D1076~D1079.

API 265	<b>CANFLS</b>	P	(S1) (S2) (S3) (D)	Обновление специального регистра D CANopen
------------	---------------	---	--------------------	---

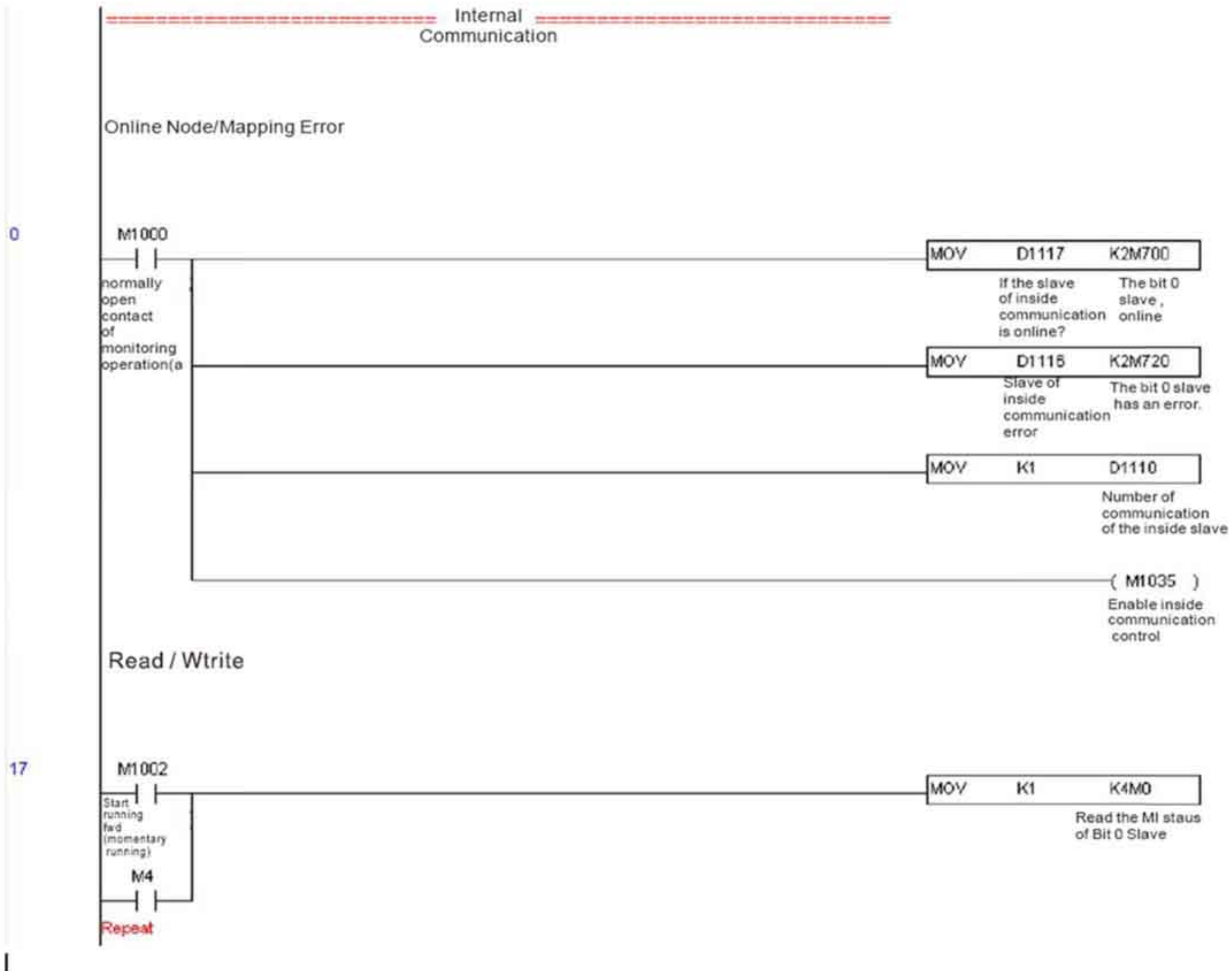
	Биты			Слова								16 bits command (7 STEPS) FREQ                      FREQP	
	X	Y	M	K	H	KnX	KnY	KnM	T	C	D		
D				*	*								32 bits command -                      -                      -                      - Флаги: M1028
Примечания: Нет													

Описание

- D: специальный регистр D для обновления.
- Команда CANFLS обновляет специальный регистр D. При выполнении в режиме только чтения команда посылает сообщение, такое же как CANRX, ведомому устройству, и оно отвечает в отдельный специальный D. При выполнении в режиме чтения/записи команда посылает сообщение, такое же как CANTX, ведомому устройству и сохраняет специальный регистр D в соответствующем ведомом устройстве.
- M1066 и M1067 = 0. По окончании чтения M1066 = 1 и значение будет записано в указанный регистр, если ответ ведомого устройства корректный. Если ответ неверный, M1067 = 0 и сообщение об ошибке будет записано в D1076~D1079.

API	<b>ICOMR</b>		(S1) (S2) (S3) (D)	Считывающее устройство внутренней
-----	--------------	--	--------------------	-----------------------------------





СТОИК

## 17.7 Ошибки и устранение

Код	ID	Описание	Действия по устранению
PLiC	48	Отсутствие сигнала внутренней коммуникации	Проверьте соединение провода к порту COM1
PLod	50	Ошибка записи данных	Проверьте программу на наличие ошибок и загрузите программу снова.
PLSv	51	Ошибка записи данных при выполнении	Выключите и включите питание и загрузите программу снова.
PLdA	52	Ошибка чтения программы	Повторите чтение. Если ошибка повторяется, свяжитесь с поставщиком.
PLFn	53	Ошибка команды при загрузке программы	Проверьте программу на наличие ошибок и загрузите программу снова.
PLor	54	Размер программы превышает объем памяти	Выключите и включите питание и загрузите программу снова.
PLFF	55	Ошибка команды при выполнении	Проверьте программу на наличие ошибок и загрузите программу снова.
PLSn	56	Ошибка контрольной суммы	Проверьте программу на наличие ошибок и загрузите программу снова.
PLEd	57	В программе отсутствует команда END	Проверьте программу на наличие ошибок и загрузите программу снова.
PLCr	58	Команда MC непрерывно используется более чем 9 раз	Проверьте программу на наличие ошибок и загрузите программу снова.
PLdF	59	Ошибка загрузки программы	Проверьте программу на наличие ошибок и загрузите программу снова.
PLSF	60	Превышение времени цикла ПЛК	Проверьте программный код и загрузите программу снова.

## 17.8 Ведущее устройство CANopen

Управление несколькими осями для различных применений может быть организовано с помощью CP2000, если устройства поддерживают CANopen. Один CP2000 может выступать ведущим устройством для реализации простого синхронного управления, например, позиционирование, управление скоростью и моментом, возврат в исходное положение. Настройка содержит 7 шагов:

### Шаг 1: Включение режима ведущего устройства CANopen

1. Установите Pr.09-45 = 1. (Для активации функции ведущего устройства после настройки выключите питание и перезагрузите. На пульте KPC-CC01 будет выведено "CAN Master".)
2. Установите Pr.00-02 = 6 для сброса ПЛК. (Примечание: Данное действие удалит программу ПЛК и установит регистры ПЛК на заводские значения.)
3. Выключите питание и перезагрузите.
4. Установите ПЛК на "PLC Stop mode" с помощью пульта KPC-CC01. (Если используется пульт KPC-CE01, установите управление PLC на "PLC 2". Если привод пришел непосредственно с завода, соответственно ПЛК не содержит программы, на пульте будет выведен код ошибки PLFF.)

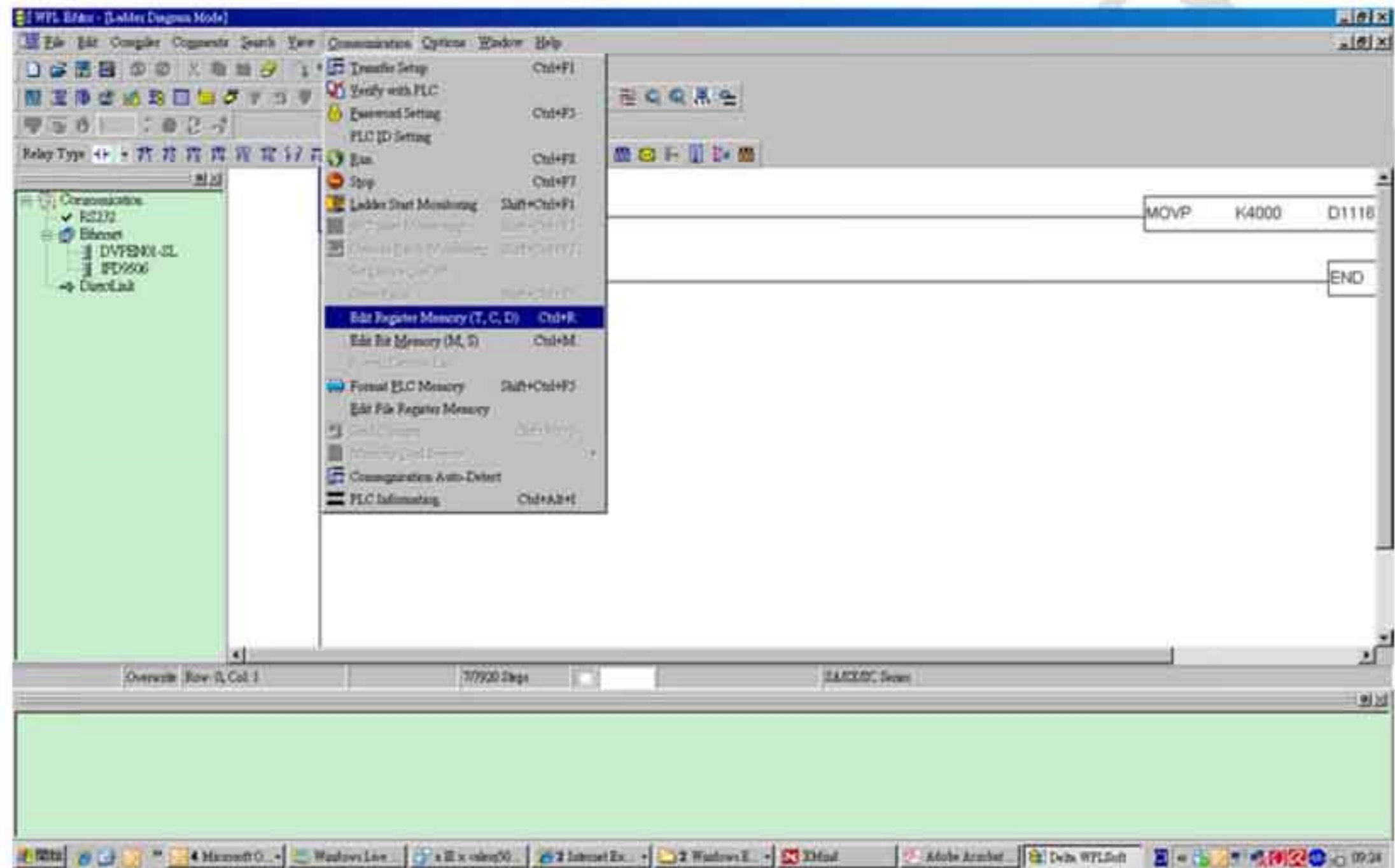
### Шаг 2: Конфигурирование специальных регистров D в ведущем устройстве

Каждое ведомое устройство использует 100 специальных регистров D и нумеруется с 1 по 8. Всего возможно до 8 ведомых устройств. Обратитесь к специальным регистрам 4-3 в этой главе для определения специальных регистров D.

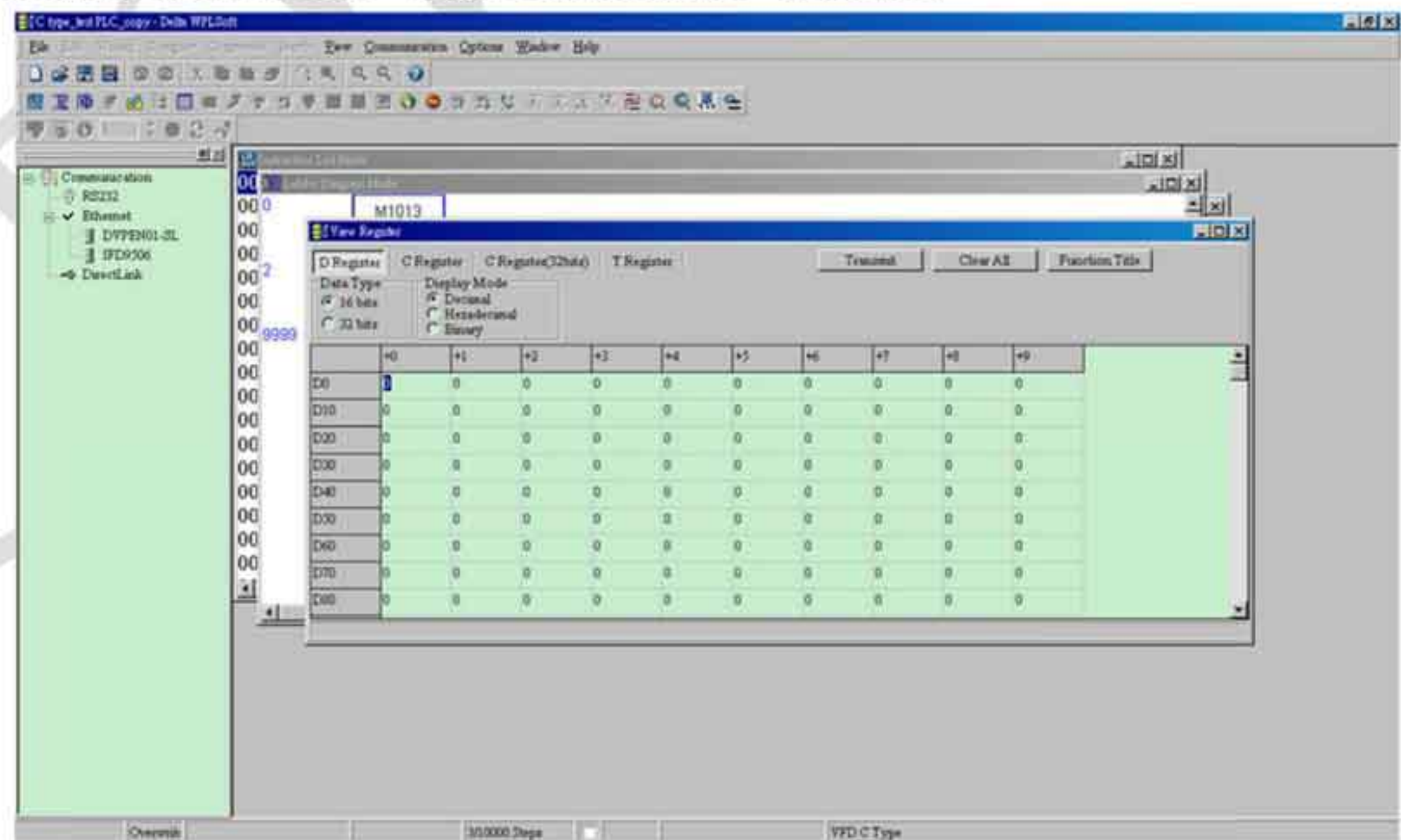
Номер ведомого устройства.	Ведомое устройство	Специальные регистры D	Описание	
	Ведомое устройство 1	D2000	Номер устройства	
		D2001		Заводской код (L)
		~		
D2099	Адрес 4 (H) принимающей станции 4			
Ведомое устройство 2		D2100	Номер устройства	
		D2101		Заводской код (L)
	~			
D2199	Адрес 4 (H) принимающей станции 4			
Ведомое устройство 3		D2200	Номер устройства	
		D2201		Заводской код (L)
	~			
D2299	Адрес 4 (H) принимающей станции 4			
		↓		
		Ведомое устройство 8	D2700	Номер устройства
	D2701		Заводской код (L)	
	~			
D2799	Адрес 4 (H) принимающей станции 4			

1. Когда подключен коммуникационный кабель RS-485, установите статус ПЛК “СТОП” с помощью программы WPLSoft. (Если ПЛК установлен в режим “ПЛК Стоп”, то статус ПЛК должен быть “стоп” сразу.)
2. Контроль адреса ведомого устройства и соответствующей станции. Например, управление двумя станциями (максимально 8 станций при синхронном управлении), если адреса станций 21 и 22, установите D2000 и D2100 на значения 20 и 21, и потом установите D2200, D2300, D2400, D2500, D2600 и D2700 = 0. Настройка может быть сделана с помощью редактора программы WPL как показано ниже:

- Откройте Open WPL Editor > communication> Edit Register Memory(T C D)



- Когда появится окно “Register”, нажмите “Transmit”.



- Когда появится окно передачи, выберите “read”, введите диапазон D2000~D2799 и нажмите ввод. Будут считаны значения D2000~D2799. Если связь прерывается, проверьте параметры коммуникации (предустановленно: ПЛК - 2, 9600, 7N2, ASCII).

- Добавьте ведомые устройства для управления. Установите D2000 и D2100 на значения 20 и 21, затем установите D2200, D2300, D2400, D2500, D2600 и D2700 = 0.
- Снова нажмите "Transmit". Когда появится окно передачи, введите диапазон D2000~D2799 и нажмите ввод. Значения D2000~D2799 будут записаны (Возникновение ошибок обозначает, что ПЛК не находится в режиме "стоп". Значения могут быть записаны только в режиме "стоп", установите ПЛК в режим "стоп".)
- Другой способ – с помощью установки D1091. Установите соответствующий исключаемому ведомому устройству бит в 0 (диапазон адресов No.1~8). Например, если необходимо исключить ведомые устройства No. 2, 6 и 7, установите D1091 = 003B следующими шагами: WPL Editor > communication> Edit Register Memory(T C D)

3. Произведите настройку связи. Если указанные ниже условия относятся к вашему случаю, то дополнительные действия не требуются:

- В данном применении производится только управление скоростью привода.** (Для других случаев таких, как управление положением и моментом, должны быть настроены D2000~D2799. Для более детального описания обратитесь к синхронному контролю по положению, моменту и возврату в начальное положение.)

Для реализации синхронного управления по положению для ведомого устройства включите соответствующую функцию PDO 3. (В настоящее время C2000 не поддерживает поточечное позиционирование.)

- Для включения PDO 3 TX (Ведущее устройство посылает команду ведомому) установите бит 8~11 по адресу D2034+n\*100. Этот специальный регистр D определяется, как показано ниже:

	PDO4		PDO3		PDO2		PDO1	
	Момент		Положение		Удаленный ввод/вывод		Скорость	
Бит	15	14 ~ 12	11	10 ~ 8	7	6 ~ 4	3	2 ~ 0
Определение	En	Number	En	Number	En	Number	En	Number

Предварительная настройка PDO 3 TX соответствует управляющему слову CANopen "Индекс 6040" и заданному значению CANopen "Индекс 607A". Если единственным управлением в данном применении является управление положением, то необходимо установить специальный регистр D на значение 0x0A00.

- Для включения PDO 3 RX (Ведомое устройство отвечает статусом ведущему) установите бит 8~11 по адресу D2067+n\*100. Этот специальный регистр D определяется, как показано ниже:

	PDO4		PDO3		PDO2		PDO1	
	Момент		Положение		Удаленный ввод/вывод		Скорость	
Бит	15	14 ~ 12	11	10 ~ 8	7	6 ~ 4	3	2 ~ 0

Определение	En	Number	En	Number	En	Number	En	Number
-------------	----	--------	----	--------	----	--------	----	--------

Предварительная настройка PDO 3 RX соответствует управляющему слову CANopen "Индекс 6041" и заданному значению CANopen "Индекс 6064". Если единственным управлением в данном применении является управление положением, то необходимо установить специальный регистр D на значение 0x0A00.

Аналогичным способом, для обеспечения управления моментом активируйте функцию PDO4.

- ☑ Время цикла составляет 8 мс. (При использовании времени цикла < 8 мс необходимо убедиться, что времени для передачи данных достаточно.)

Перед настройкой цикла необходимо рассчитать количество PDO. Количество PDO не должно быть больше N. Количество рассчитывается по следующей формуле:

$$N = (1 \text{ cycle (ms)} * \text{rate (kbs)}) / 250$$

Пример: 1 цикл = 2 мс, скорость = 1000к, максимальное значение PDO:  $2 * 1000 / 250 = 8$ . Если необходимо установить время цикла 2 мс, 4 ведомых устройства должны быть отключены (из предварительно определенных 8 устройств остается половина: 4). Ведомое устройство может быть отключено путем установки соответствующих регистров D2000+n\*100 в 0.



☑ **Количество ведомых устройств ≤ 8.**

Управлению 8 ведомыми устройствами может осуществляться только в асинхронном режиме, при этом чтение/запись осуществляется командами CANRX и CANTX. Процесс подобен чтению/записи по протоколу Modbus.

☑ **Ведомые устройства соответствуют спецификации DS402.**

☑ **Отсутствует управление входами/выходами ведомых устройств.**

☑ Если указанные условия не выполняются, необходимо вручную установить адреса ведомых устройств с помощью: WPL editor > communication> Edit Register Memory (T C D).

### Шаг 3: Установка номера ведущего устройства и скорости связи.

- ☑ Установите номер ведущего устройства (по умолчанию: Pr.09-46=100). Не устанавливайте ведущему устройству такой же номер, как и у ведомого.
- ☑ Установите параметр связи CANopen Pr.09-37. Независимо от того, ведущим или ведомым является привод, параметр Pr.09-37 должен быть установлен.

### Шаг 4: Программирование

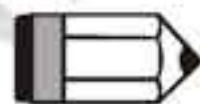
Соответствующее действие в режиме реального времени: чтение/запись данных производится из соответствующих специальных регистров D.

Соответствующее действие без использования реального времени:

**Чтение:** Производится командой CANRX. По окончании чтения M1066=1. Если чтение прошло успешно, M1067 =1; если возникли ошибки, M1067= 0.

**Запись:** Производится командой CANTX. По окончании записи M1066 =1. Если запись прошла успешно, M1067=1; если возникли ошибки, M1067 =0.

**Обновление:** Производится командой CANFLS. (Если специальный регистр D определен как RW, ведущее устройство запишет значение в ведомое. Если специальный регистр D определен как RO, данные будут прочитаны из ведомого устройства и записаны в ведущее.) По окончании обновления M1066 = 1. Если обновление прошло успешно, M1067=1; если возникли ошибки, M1067=0.



**ПРИМЕЧАНИЕ**

При выполнении команд CANRX, CANTX и CANFLS, устройство будет ожидать M1066 перед началом следующей команды CANRX, CANTX или CANFLS. Когда команды завершены, загрузите программы в привод. (Замечание: Заводские установки протокола связи: ASCII 7N2 9600 и номер станции 2. Измените настройки WPL Editor в Setting> Communication Setting.)

### Шаг 5: Установка номера ведомого устройства, скорости связи, источников операций и команд

CANopen поддерживается приводами C2000 и E-C. Соответствующие параметры CANopen представлены ниже:

	Параметр привода	Значение	Описание
--	------------------	----------	----------

Перевод и адаптация ООО «НПО «СТОИК ЛТД» (495) 661-24-41 [www.stoikltd.ru](http://www.stoikltd.ru)

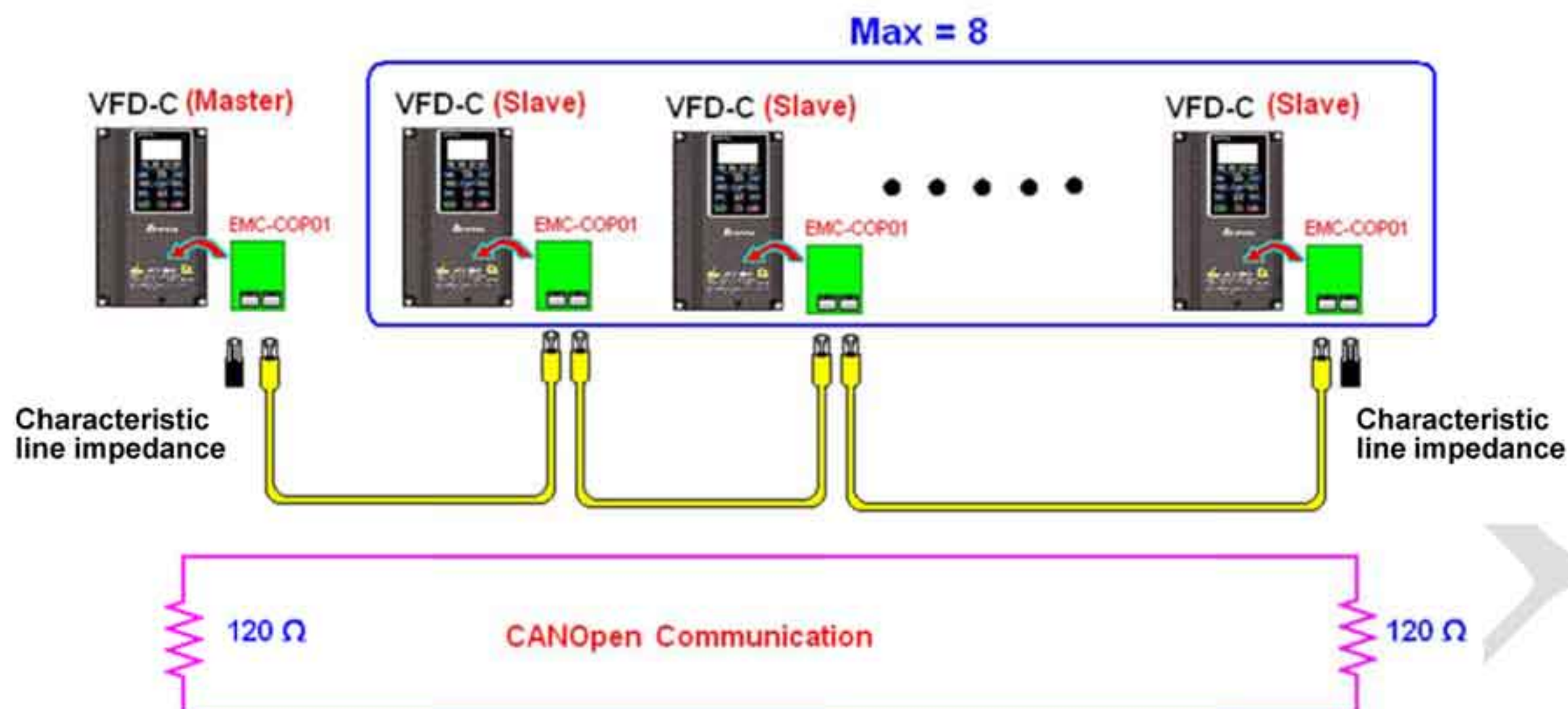
	C2000	E-C		
Адрес ведомого устройства	09-36	09-20	0	CANopen отключен
			1~127	Адрес CANopen
Скорость CANopen	09-37	09-21	0	1M
			1	500K
			2	250K
			3	125K
			4	100K
			5	50K
Источник команды работы	00-21		3	
		02-01	5	
Источник задания частоты	00-20		6	
		02-00	5	
Заданный момент	11-34		3	

Сервопривод A2 поддерживает CANopen. Соответствующие номера ведомых устройств и скорости связи представлены ниже:

	Параметр привода	Значение	Описание
	A2		
Адрес ведомого устройства	03-00	1~127	Адрес CANopen
Скорость CANopen	bit8~11 of Pr.03-01 XRXX	R= 0	125K
		R= 1	250K
		R= 2	500K
		R= 3	750K
		R= 4	1M
Источник управления/ команды	01-01	B	

## Шаг 6: Подключение

В наиболее удаленных концах линии должны быть установлены терминальные резисторы как показано ниже:



## Шаг 7: Запуск ПЛК

Загрузите программу и переведите ПЛК в состояние "Работа". Затем перезагрузите ведомое и ведущее устройства. См. также CANMaster Test 1 vs. 2 driver.dvp.

### ➤ Пример:

Привод CP2000 (1 ведомое устройство, 2 ведомых устройства)

Шаг 1: Включение режима ведущего устройства CANopen

- ☑ Установите Pr.09-45 = 1. (Для активации функции ведущего устройства после настройки выключите питание и перезагрузите. На пульте KPC-CC01 будет выведено "CAN Master".)
- ☑ Установите Pr.00-02 = 6 для сброса ПЛК. (Примечание: Данное действие удалит программу ПЛК и установит регистры ПЛК на заводские значения.)
- ☑ Выключите питание и перезагрузите.
- ☑ Установите ПЛК на "PLC Stop mode" с помощью пульта KPC-CC01. (Если используется пульт KPC-CE01, установите управление PLC на "PLC 2". Если привод пришел непосредственно с завода, соответственно ПЛК не содержит программы, на пульте будет выведен код ошибки PLFF.)

Шаг 2: Конфигурирование специальных регистров D в ведущем устройства

- ☑ Откройте WPL editor
- ☑ Установите режим ПЛК в PLC Stop (PLC2) с помощью пульта
- ☑ Откройте с помощью WPL editor регистры D1070~D1099 и D2000~D2799
- ☑ Установите D2000=10 и D2100=11
- ☑ Установите D2100, D2200, D2300, D2400, D2500, D2600, D2700=0
- ☑ Загрузите настройка D2000~D2799

**Шаг 3: Установка номера ведущего устройства и скорости связи**

- ☑ Установите номер ведущего устройства (по умолчанию: Pr.09-46=100). Не устанавливайте ведущему устройству такой же номер, как и у ведомого.
- ☑ Установите скорость связи CANopen 1 М (параметр Pr.09-37 = 0). Независимо от того, ведущим или ведомым является привод, параметр Pr.09-37 должен быть установлен.

**Шаг 4: Программирование**

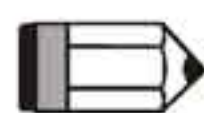
Соответствующее действие в режиме реального времени: чтение/запись данных производится из соответствующих специальных регистров D.

Соответствующее действие без использования реального времени:

**Чтение:** Производится командой CANRX. По окончании чтения M1066=1. Если чтение прошло успешно, M1067 =1; если возникли ошибки, M1067= 0.

**Запись:** Производится командой CANTX. По окончании записи M1066 =1. Если запись прошла успешно, M1067=1; если возникли ошибки, M1067 =0.

**Обновление:** Производится командой CANFLS. (Если специальный регистр D определен как RW, ведущее устройство запишет значение в ведомое. Если специальный регистр D определен как RO, данные будут прочитаны из ведомого устройства и записаны в ведущее.) По окончании обновления M1066 = 1. Если обновление прошло успешно, M1067=1; если возникли ошибки, M1067=0.

**ПРИМЕЧАНИЕ**

При выполнении команд CANRX, CANTX и CANFLS, устройство будет ожидать M1066 перед началом следующей команды CANRX, CANTX или CANFLS. Когда команды завершены, загрузите программы в привод. (Замечание: Заводские установки протокола связи: ASCII 7N2 9600 и номер станции 2. Измените настройки WPL Editor в Setting> Communication Setting.)

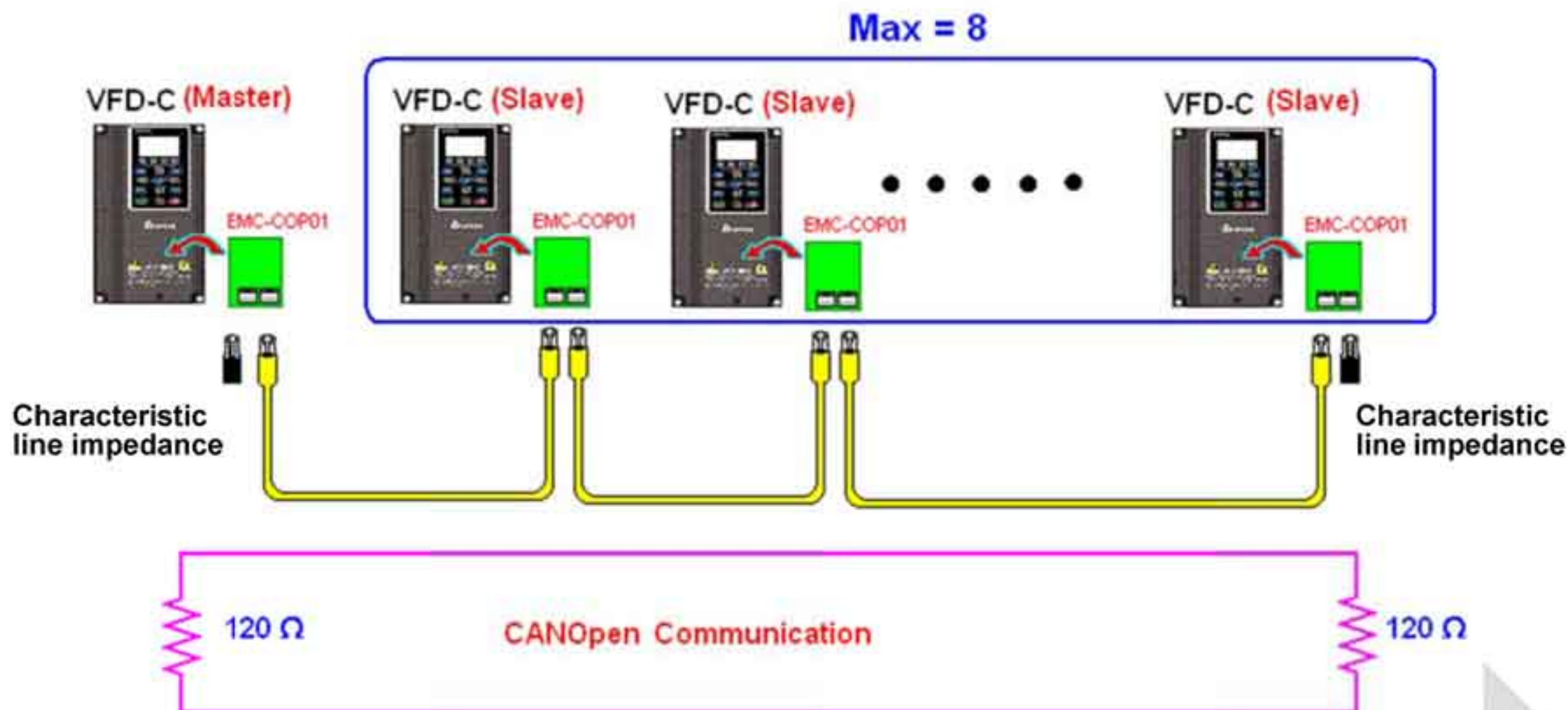
**Шаг 5: Установка номера ведомого устройства и скорости связи**

Ведомое устройство No.1: Pr.09-37 = 0 (скорость 1М), Pr.09-36=10 (номер станции 10)

Ведомое устройство No.2: Pr. 09-37 = 0(скорость 1М), Pr.09-36=10 (номер станции 11)

**Шаг 6: Подключение**

В наиболее удаленных концах линии должны быть установлены терминальные резисторы как показано ниже:



Шаг 7: Запуск ПЛК

Загрузите программу и переведите ПЛК в состояние "Работа". Затем перезагрузите ведомое и ведущее устройства. См. также CANMaster Test 1 vs. 2 driver.dvr.

## 17.9 Функция счетчика через MI8

Многофункциональный вход (MI8) может быть использован как однонаправленный счетчик импульсов и поддерживает скорость до 100 кГц. Для запуска MI8 в качестве счетчика, включите M1038, подсчитанное значение будет сохраняться в регистрах D1054 и D1055 в 32-битном десятичном формате. Включение M1039 сбрасывает подсчитанное значение до 0.



※ Если в программе ПЛК применяются M1038 и M1039 для задания MI8 функции счетчика, предыдущие установки MI8 будут отменены.

# Глава 18. Введение в BACnet

## 1. Определение BACnet:

**BACnet** (building automation and control networks) является протоколом связи ASHRAE (American Society of Heating, Refrigerating and Air-Conditioning Engineers, Inc.). BACnet для CP2000 базируется на версии 20004.

Правила BACnet связаны с рядом интерфейсов физического уровня. Построение физических уровней внутри CP2000 достигается интерфейсами MS/TP.

BACnet, реализуемый в CP2000 поддерживает тип устройств, называемый B-ASC. B-ASC поддерживает пять типов сервисов: DS-RP-B, DS-WP-B, DM-DDB-B, DM-DOB и DM-DCC-B.

## 2. Описание ICS BACnet:

### Объекты CP2000:

Тип объекта	Поддерживаемые типы объектов		
	Устройство	Аналоговое значение	Двоичное значение
	Поддерживает	Поддерживает	Поддерживает
Идентификатор объекта	✓	✓	✓
Имя объекта	✓	✓	✓
Тип объекта	✓	✓	✓
Состояние системы	✓		
Имя производителя	✓		
Идентификатор производителя	✓		
Наименование модели	✓		
Редакция ПО	✓		
Изменения ПО	✓		
Версия протокола	✓		
Редакция протокола	✓		
Поддерживаемые сервисы	✓		
Типы поддерживаемых объектов	✓		
Список объектов	✓		
Макс. длина APDU	✓		
Поддержка сегментации	✓		
Задержка APDU	✓		
Число повторений ADPU	✓		
Привязка адреса	✓		

устройства			
Редакция базы данных	V		
Заданное значение		V	V
Состояние флагов		V	V
Состояние событий		V	V
Отключенные		V	V
Устройства		V	
Приоритетный массив		V*	V*
<b>Отказ по умолчанию</b>		V*	V*
Активный текст			V
Неактивный текст			V
* только рекомендованные значения			

## Аналоговые значения

### Управление аналоговыми значениями

Адрес	Свойство	Ед. изм.	Биты	Ограничение	Значение	Описание	
						Режим регулирования скорости	Режим регулирования момента
AV0	С	нет	1~0		00	0 : нет функции	0 : нет функции
					01	1 : останов	1 : останов
					10	2 : включение	2 : включение
					11	3 : нет функции	3 : нет функции
			3~2		Нет функции		нет функции
					5~4		00
			01	Команда «вперед»			
			10	Команда «назад»			
			11	Команда изменения направления			
			15~6		Резервный		
AV1	С	Гц				Задание частоты	
AV2	С	нет	0		0	E.F. ON	
					1	E.F. OFF	
			1		Pulse 1	Сброс команды	
			2		0	Внешнее прерывание (В.В) OFF	
					1	Внешнее прерывание (В.В) ON	
15~3		Резервный					

ВАСnet		Ед. изм.	Биты	Ограничение	Значение	Описание	
Адрес	Свойство					Режим регулирования скорости	Режим регулирования момента
AV 30	С	нет	0	4	0	fcmd =0	
					1	fcmd = Fset(Fpid)	
			1	4	0	Команда «вперед»	
					1	Команда «назад»	
			2			Нет функции	нет функции
			3	3	0	Продолжение работы до достижения заданной скорости	Свободно(Продолжение работы до достижения заданного момента)
					1	Настройка замедления, временная остановка	Остановка по моменту на текущей скорости
			4	4	0	Продолжение работы до достижения заданной скорости	
					1	Остановка по частоте на текущей частоте	
			5	4		Нет функции	Нет функции
			6	2	0	Нет	Нет
					1	Быстрый останов	Быстрый останов
			7	1	0	Сервопривод OFF	Сервопривод OFF
1	Сервопривод ON	Сервопривод ON					
14~8			Нет функции	нет функции			
15	4	Pulse 1	Очистка кода ошибки	Очистка кода ошибки			
AV 31	С	нет					
AV 32	С	Гц			Команда по скорости (без учета знака)	Профиль скорости (без учета знака)	
AV 33	С	нет					
AV 34	С	нет					
AV 35	С	нет					
AV 36	С	нет				Команда по моменту (с учетом знака)	
AV 37	С	нет				Ограничение скорости	

\*Свойство С означает Commandable (приоритет массива и отказ по умолчанию).



**Отображение аналоговых значений**

Адрес	Свойс тво	Ед. изм.	Биты	Значение	Описание
AV 100	R	Нет			Код ошибки
AV101	R	Нет	1~0	00	Остановка привода
				01	Замедление привода
				10	Привод ожидает
				11	Привод в работе
			2	0	Jog-команда OFF
				1	Jog-команда ON
			4~3	00	Прямое движение привода
				01	Переход от обратного к прямому движению
				10	Переход от прямого к обратному движению
				11	Обратное движение привода
			7 ~ 5		Резервный
			8	1	Задание базовой частоты от интерфейса связи
9	1	Задание базовой частоты от от аналогового/внешнего источника			
10	1	Команда управления интерфейсом связи			
15 ~ 11		Резервный			
AV102	R	Гц			Команда на частоту ( F )
AV103	R	Гц			Выходная частота ( H )
AV104	R	A			Выходной ток ( AXXX.X )
AV105	R	B			Напряжение постоянного тока на шине ( UXXX.X )
AV106	R	B			Выходное напряжение ( EXXX.X )
AV107	R	НГц			Текущая рабочая скорость при мультискоростной команде
AV108	R	Нет			
AV109	R	Нет			Значение атрибута
AV110	R	Град.			Фактор мощности
AV111	R	Нет			Выходной момент
AV112	R	Нет			Выходная скорость вращения (об/мин)
AV113	R	Нет			Резервный
AV114	R	Нет			Резервный
AV115	R	кВт			Выходная мощность
AV116	R	Нет			Заданное пользователем значение
AV117	R	Нет			Пользовательская страница
AV118~ 119	R	Нет			Резервный

Адрес	Свойст во	Ед. изм.	Биты	Значение	Описание	
AV130	R	Нет	0	0	Командная частота не достигнута	Командный момент не достигнут
				1	Командная частота достигнута	Командный момент достигнут
			1	0	Вперед	Вперед
				1	Назад	Назад
			2	0	Нет тревоги	Нет тревоги
				1	Тревога	Тревога
			3	0	Нет ошибки	Нет ошибки
				1	Ошибка	Ошибка
			5	0	Нет	Нет
				1	В режиме JOG	В режиме JOG
			6	0	Нет	Нет
				1	В режиме быстрого останова	В режиме быстрого останова
			7	0	ШИМ OFF	ШИМ OFF
				1	ШИМ ON	ШИМ ON
15~8	—	—	—			
AV131	R	Нет	—	—	—	
AV132	R	Гц		Текущая выходная частота	Текущая выходная частота	
AV133	R	Нет	—	—	—	
AV134	R	Нет				
AV135	R	Нет		Резервный		
AV136	R	Нет		Текущий момент	Текущий момент	
AV137~ 139	R	Нет		Резервный		
AV145	R	Нет		ID код преобразователя частоты		

ВАСnet		Modbus	Ед. изм.	Значение	Описание
Адрес	Свойство	Адрес			
AV150	R	2200H	А		Отображение выхода от ПЧ к двигателю
AV151	R	2201H	нет		Отображение значения атрибута на TRG-терминале
AV152	R	2202H	Гц		Отображение текущей выходной частоты
AV153	R	2203H	В		Отображение напряжения постоянного тока, определяемого в ПЧ
AV154	R	2204H	В		Отображение выходного значения U,V,W для ПЧ
AV155	R	2205H	нет		Отображение фактора мощности U,V,W
AV156	R	2206H	кВт		Отображение выходной мощности U,V,W
AV157	R	2207H	об/мин		Отображение расчетных значений (r 00: скорость прямого вращения ; - 00: скорость обратного вращения )
AV158	R	2208H	Н/м		Отображение расчетных значений ( t 0.0: момент при прямом вращении ; - 0.0 : момент при обратном вращении )
AV159	R	2209H	нет		
AV160	R	220AH	%		При включенном ПИД-регулировании, отображение значения обратной связи ПИД-регулирования, %.
AV161	R	220BH	%		Отображение аналогового входного сигнала на AVI1, 0~10В и 0~100%
AV162	R	220CH	%		Отображение аналогового входного сигнала на ACI , 4~20 мА/0~10В и 0~100%
AV163	R	220DH	%		Отображение аналогового входного сигнала на AVI2 , 0V~10В и 0~100%
AV164	R	220EH	град.С		Отображение температуры °С
AV165	R	220FH	град.С		Отображение температуры конденсатора, °С
AV166	R	2210H	нет		ON/OFF состояние дискретного входа, см. Pg02-10
AV167	R	2211H	нет		ON/OFF состояние дискретного выхода, см. 02-15
AV168	R	2212H	нет		Отображение текущей скорости в мультискоростном режиме
AV169	R	2213H	нет		Соответствующие дискретным входам состояния Pin-контактов процессора
AV170	R	2214H	нет		Соответствующие дискретным выходам состояния Pin-контактов процессора
AV171	R	2215H	нет		
AV172	R	2216H	нет		
AV173	R	2217H	нет		
AV174	R	2218H	нет		
AV175	R	2219H	нет		Отображение количества перегрузок. ( 0. )
AV176	R	221AH	%		Отображение значения GFF в % ( G. )
AV177	R	221BH	нет		
AV178	R	221CH	нет		Отображение значение в регистре ПЛК D1043, ( С )

AV179	R	221DH	нет		
AV180	R	221EH	нет		Физический выход, назначенный пользователем
AV181	R	221FH	нет		Выходное значение Pr00-05

### Задания параметров аналоговых значений

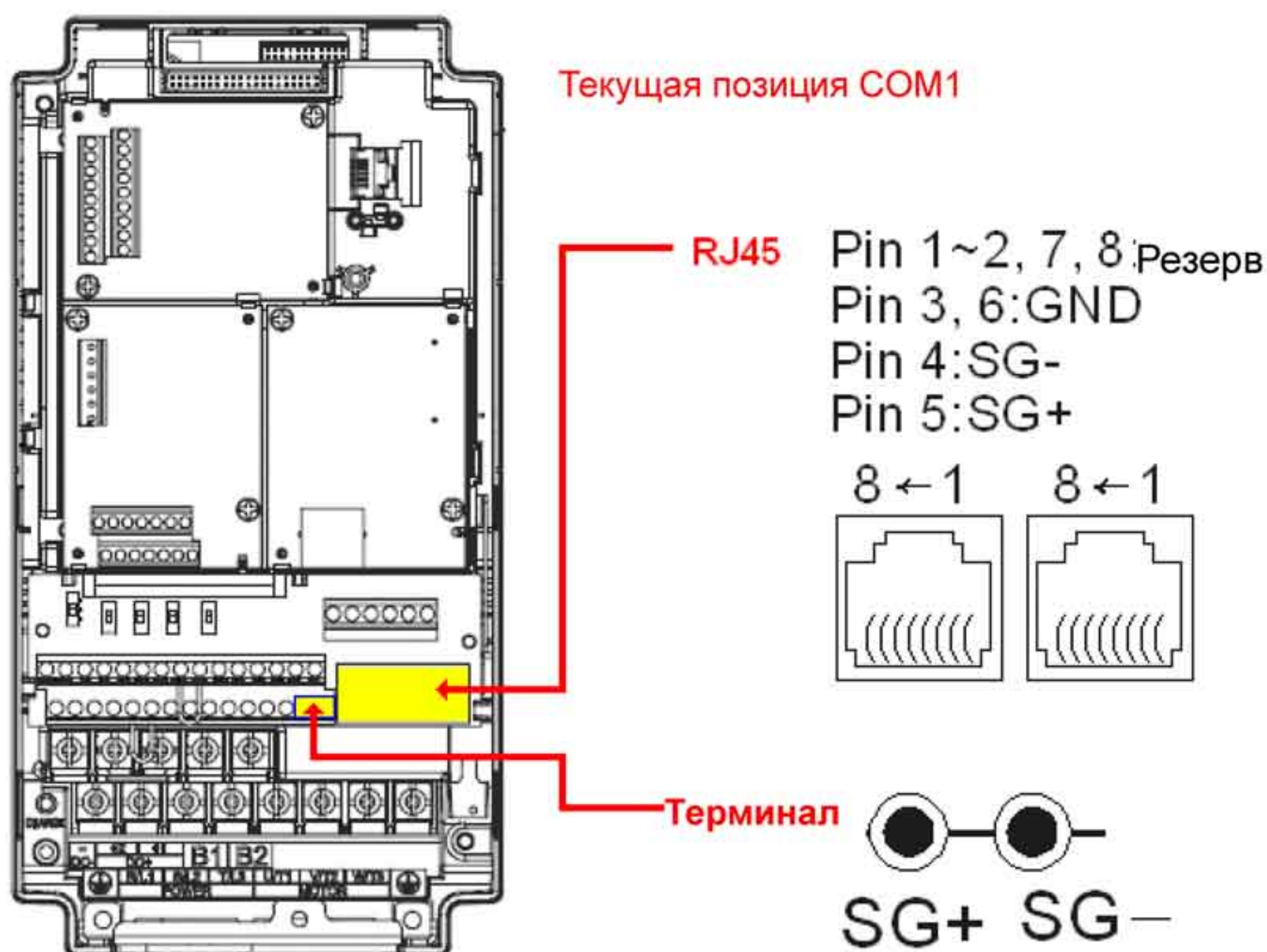
BACnet		Заданное значение	BACnet		Заданное значение	Описание
Адрес	Свойство		Адрес	Property		
AV 200	W	NULL	AV 300	C	----	Несоответствующие условия
AV 201	W	NULL	AV 301	C	----	Несоответствующие условия
AV 202	W	NULL	AV 302	C	----	Несоответствующие условия
AV 203	W	NULL	AV 303	C	----	Несоответствующие условия
AV 204	W	NULL	AV 304	C	----	Несоответствующие условия
AV 205	W	NULL	AV 305	C	----	Несоответствующие условия
AV 206	W	NULL	AV 306	C	----	Несоответствующие условия
AV 207	W	NULL	AV 307	C	----	Несоответствующие условия
AV 208	W	NULL	AV 308	C	----	Несоответствующие условия
AV 209	W	NULL	AV 309	C	----	Несоответствующие условия
AV 210	W	NULL	AV 310	C	----	Несоответствующие условия
AV 211	W	NULL	AV 311	C	----	Несоответствующие условия
AV 212	W	NULL	AV 312	C	----	Несоответствующие условия
AV 213	W	NULL	AV 313	C	----	Несоответствующие условия
AV 214	W	NULL	AV 314	C	----	Несоответствующие условия
AV 215	W	NULL	AV 315	C	----	Несоответствующие условия
AV 216	W	NULL	AV 316	C	----	Несоответствующие условия
AV 217	W	NULL	AV 317	C	----	Несоответствующие условия
AV 218	W	NULL	AV 318	C	----	Несоответствующие условия
AV 219	W	NULL	AV 319	C	----	Несоответствующие условия

Двоичное значение:

Доступны три типа: R = только чтение, W = запись, C = Commandable.  
Commandable – поддержка приоритета массива и отказ по умолчанию.

### 3. Шаги настройки ВАСnet для CP2000

1. Установите Pr09-31 = 1 для задания протокола ВАСnet на COM1 (т.к. RJ45 и RS485 имеют аналогичную раскладку PIN, когда ВАСnet активен, Modbus, функции ввода/вывода ПЛК, VFDSOft и VFD Explorer отключены). При этом, протокол связи COM1 будет 8N1 (см. Pr.09-04 = 6).
2. Установите Pr00-20 = 1, источник базовой частоты - RS485.
3. Установите Pr00-21=2, последовательный порт RS485.
4. Установите PR09-50, номер станции MS/TP ВАСnet: 0~127
5. Установите Pr09-51, скорость связи ВАСnet: 9600, 19200 или 38400.
6. Установите ID устройства, диапазон 0~4194303. Устанавливается комбинацией Pr09-52 и Pr09-53, например, Pr09-53=78 и Pr09-52 =1234, тогда ID устройства = 781234.
7. Если необходимо установить базовую станцию, примените Pr09-55 для поиска в диапазоне номеров станций.
8. Если необходимо установить пароль, примените Pr09-56 для задания. При успешной установке, на дисплее отображается 8888.
9. Затем подключите кабель, как показано ниже.



10. При помощи Pr09-30 выберите метод декодирования, 20XX или 60XX.  
20XX метод декодирования: для управления AV100 - AV102  
60XX метод декодирования: для управления AV150 - AV157
11. При выполнении предыдущих 10 пунктов осуществляется управление соответствующим аналогового значения.

Перевод и адаптация ООО «НПО «СТОИК ЛТД» (495) 661-24-41 [www.stoikltd.ru](http://www.stoikltd.ru)

## 4. Описание аналоговых значений

ВАСnet		Modbus	Бит	Предел	Значение	Описание	
Адрес	Свойство	Адрес				Режим скорости	Режим момента
AV0	С	2000H	1~0		00	0 : нет функции	0 : нет функции
					01	1 : останов	1 : останов
					10	2 : включение	2 : включение
					11	3 : нет функции	3 : нет функции
			3~2			Нет функции	Нет функции
			5~4		00	Нет функции	
					01	Команда «вперед»	
					10	Команда «назад»	
					11	Команда изменения направления	
			15~6			Резервный	
AV1	С	2001H				Задание частоты	
AV2	С	2002H	0		0	E.F. ON	
					1	E.F. OFF	
			1		Pulse 1	Сброс команды	
			2		0	Внешнее прерывание (В.В) OFF	
					1	Внешнее прерывание (В.В) ON	
			15~3			Резервный	

\* Свойство С означает Commandable (приоритет массива и отказ по умолчанию)

ВАСnet		Modbus	Бит	Предел	Значение	Описание	
Адрес	Свойство	Адрес				Режим скорости	Режим момента
AV30	С	6000h	0	4	0	fcmd = 0	
					1	fcmd = Fset(Fpid)	
			1	4	0	Команда «вперед»	
					1	Команда «назад»	
			2			Нет функции	нет функции
			3	3	0	Продолжение работы до достижения заданной скорости	Продолжение работы до достижения заданной скорости
					1	Настройка замедления, временная остановка	Настройка замедления, временная остановка

			4	4	0	Продолжение работы до достижения заданной скорости	
					1	Продолжение работы до достижения заданной скорости	
			5	4		Нет функции	Нет функции
			6	2	0	Нет	Нет
					1	Быстрый останов	Быстрый останов
			7	1	0	Сервопривод OFF	Сервопривод OFF
					1	Сервопривод ON	Сервопривод ON
			14~8			Нет функции	нет функции
			15	4	Pulse 1	Очистка кода ошибки	Очистка кода ошибки
AV31	C	6001h					
AV32	C	6002h				Команда по скорости (без учета знака)	Профиль скорости (без учета знака)
AV33	C	6003h					
AV34	C	6004h					
AV35	C	6005h					
AV36	C	6006h					Команда по моменту (с учетом знака)
AV37	C	6007h					Ограничение скорости

\* Свойство C означает Commandable (приоритет массива и отказ по умолчанию)

### Отображение аналогового значения

ВАСnet		Modbus	Бит	Предел	Описание
Адрес	Свойство	Адрес			
AV100	R	2100H			Код ошибки
AV101	R	2101H	1~0	00	Остановка привода
				01	Замедление привода
				10	Привод ожидает
				11	Привод в работе
			2	0	Jog-команда OFF
				1	Jog-команда ON
			4~3	00	Прямое движение привода
				01	Переход от обратного к прямому движению
10	Переход от прямого к обратному движению				
11	Обратное движение привода				

			7~5		Резервный
			8	1	Задание базовой частоты от интерфейса связи
			9	1	Задание базовой частоты от от аналогового/внешнего источника
			10	1	Команда управления интерфейсом связи
			15~11		Резервный
AV102	R	2102H			Команда на частоту ( F )
AV103	R	2103H			Выходная частота ( H )
AV104	R	2104H			Выходной ток ( AXXX.X )
AV105	R	2105H			Напряжение постоянного тока на шине ( UXXX.X )
AV106	R	2106H			Выходное напряжение ( EXXX.X )
AV107	R	2107H			Текущая рабочая скорость при мультискоростной команде
AV108	R	2108H			
AV109	R	2109H			Значение атрибута
AV110	R	210AH			Фактор мощности
AV111	R	210BH			Выходной момент
AV112	R	210CH			Выходная скорость вращения (об/мин)
AV113	R	210DH			Резервный
AV114	R	210EH			Резервный
AV115	R	210FH			Выходная мощность
AV116	R	2116H			Заданное пользователем значение
AV117	R	211BH			Пользовательская страница
AV118~AV 119	R	---			Резервный

ВАСnet		Modbus	Бит	Значение	Описание	
Адрес	Свойство	Адрес			Режим скорости	Режим момента
AV130	R	6100h	0	0	Командная частота не достигнута	Командный момент не достигнут
				1	Командная частота достигнута	Командный момент достигнут
			1	0	Вперед	Вперед
				1	Назад	Назад
			2	0	Нет тревоги	Нет тревоги
				1	Тревога	Тревога
			3	0	Нет ошибки	Нет ошибки
				1	Ошибка	Ошибка
			5	0	Нет	Нет
				1	В режиме JOG	В режиме JOG



			6	0	Нет	Нет
				1	В режиме быстрого останова	В режиме быстрого останова
			7	0	ШИМ OFF	ШИМ OFF
					ШИМ ON	ШИМ ON
			15~8		—	—
AV131	R	6101h			—	—
AV132	R	6102h			Текущая выходная частота	Текущая выходная частота
AV133	R	6103h			—	—
AV134	R	6105h/6 104h				
AV135	R	----			Резервный	
AV136	R	6106h			Текущий момент	Текущий момент
AV137~ 139	R	----			Резервный	
Av145	R	0000h			ID код преобразователя частоты	

ВАСnet		Modbus	Значение	Описание
Адрес	Свойство	Адрес		
AV150	R	2200H		Отображение выхода от ПЧ к двигателю
AV151	R	2201H		Отображение значения атрибута на TRG-терминале
AV152	R	2202H		Отображение текущей выходной частоты
AV153	R	2203H		Отображение напряжения постоянного тока, определяемого в ПЧ
AV154	R	2204H		Отображение выходного значения U,V,W для ПЧ
AV155	R	2205H		Отображение фактора мощности U,V,W
AV156	R	2206H		Отображение выходной мощности U,V,W
AV157	R	2207H		Отображение расчетных значений (r 00: скорость прямого вращения ; - 00: скорость обратного вращения )
AV158	R	2208H		Отображение расчетных значений ( t 0.0: момент при прямом вращении ; - 0.0 : момент при обратном вращении )
AV159	R	2209H		
AV160	R	220AH		При включенном ПИД-регулировании, отображение значения обратной связи ПИД-регулирования, %.
AV161	R	220BH		Отображение аналогового входного сигнала на AVI1, 0~10В и 0~100%
AV162	R	220CH		Отображение аналогового входного сигнала на ACI , 4~20 мА/0~10В и 0~100%
AV163	R	220DH		Отображение аналогового входного сигнала на AVI2 , 0V~10В и 0~100%
AV164	R	220EH		Отображение температуры °С

AV165	R	220FH		Отображение температуры конденсатора, °C
AV166	R	2210H		ON/OFF состояние дискретного входа, см. Pr02-10
AV167	R	2211H		ON/OFF состояние дискретного выхода, см. 02-15
AV168	R	2212H		Отображение текущей скорости в мультискоростном режиме
AV169	R	2213H		Соответствующие дискретным входам состояния Pin-контактов процессора
AV170	R	2214H		Соответствующие дискретным выходам состояния Pin-контактов процессора
AV171	R	2215H		
AV172	R	2216H		
AV173	R	2217H		
AV174	R	2218H		
AV175	R	2219H		Отображение количества перегрузок. (0.)
AV176	R	221AH		Отображение значения GFF в % (G.)
AV177	R	221BH		
AV178	R	221CH		Отображение значение в регистре ПЛК D1043, (C)
AV179	R	221DH		
AV180	R	221EH		Физический выход, назначенный пользователем
AV181	R	221FH		Выходное значение Pr00-05

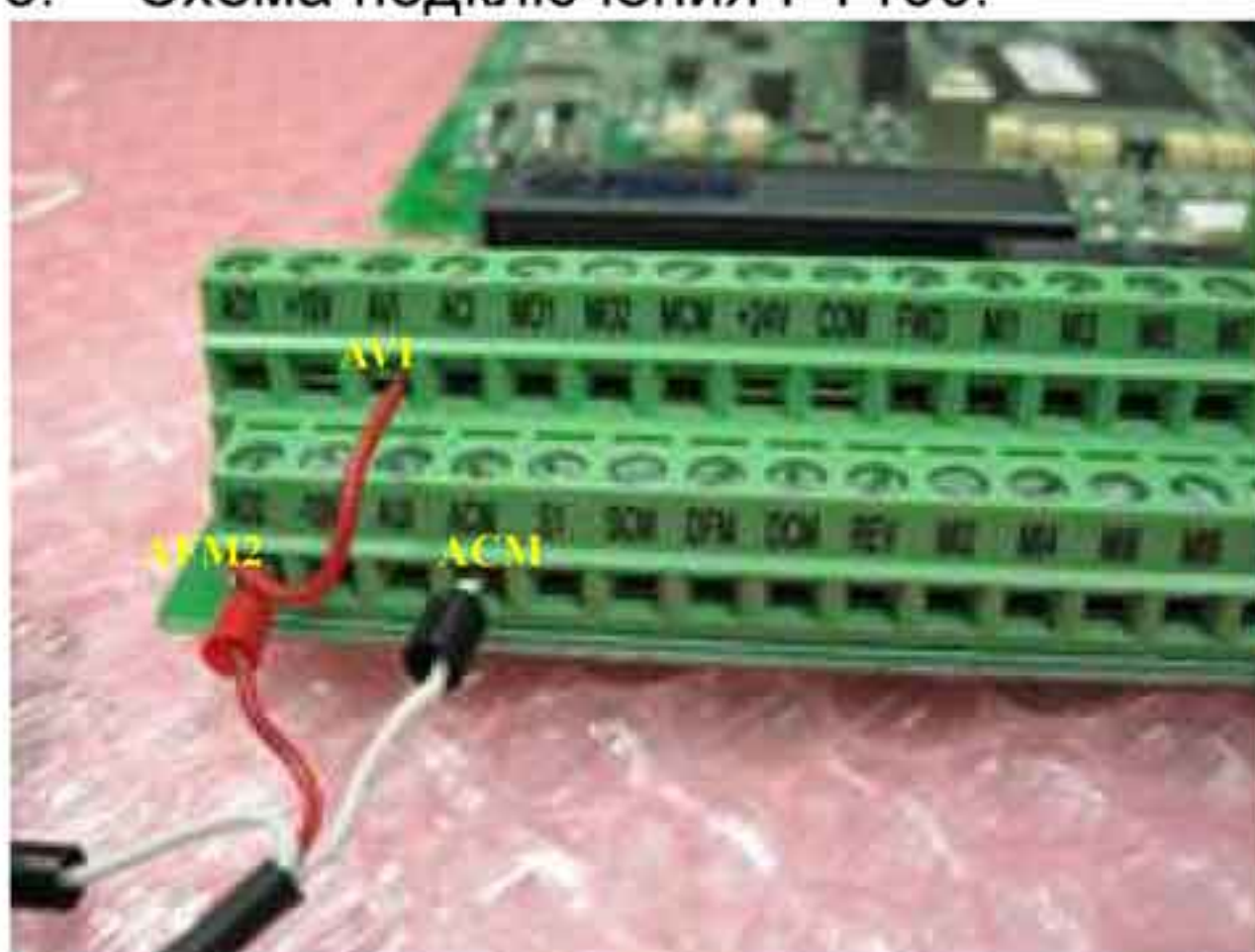
### Задание параметров аналоговых значений

BACnet		Заданное значение	BACnet		Заданное значение	Описание
Адрес	Свойство		Адрес	Property		
AV 200	W	NULL	AV 220	C	----	Несоответствующие условия
AV 201	W	NULL	AV 221	C	----	Несоответствующие условия
AV 202	W	NULL	AV 222	C	----	Несоответствующие условия
AV 203	W	NULL	AV 223	C	----	Несоответствующие условия
AV 204	W	NULL	AV 224	C	----	Несоответствующие условия
AV 205	W	NULL	AV 225	C	----	Несоответствующие условия
AV 206	W	NULL	AV 226	C	----	Несоответствующие условия
AV 207	W	NULL	AV 227	C	----	Несоответствующие условия
AV 208	W	NULL	AV 228	C	----	Несоответствующие условия
AV 209	W	NULL	AV 229	C	----	Несоответствующие условия

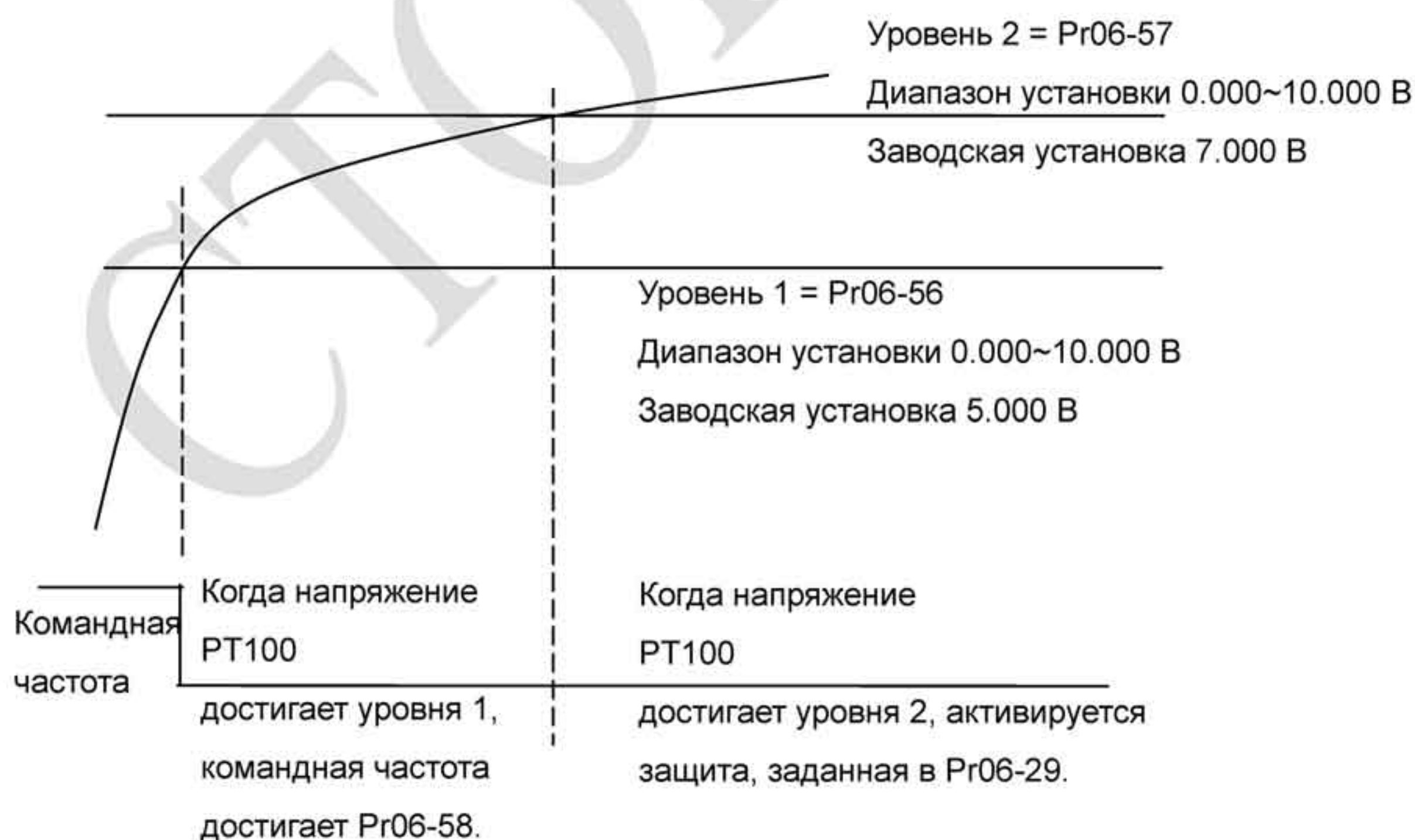
# Глава 19. Термистор PT100.

## Руководство по эксплуатации.

1. В группе из 3 аналоговых входов выберите Pr03-00=11 или Pr03-02 = 11 для установки хода PT100. Также можно выбрать Pr03-01=11, но в этом случае необходимо будет также назначить параметр Pr03-29=1 и переключить на клеммах управления выбор ACI (SW4) в позицию 0~10 В.
2. В параметрах Pr03-23 (AFM2) выберите 23 для выхода постоянного тока AFM2 и переключите выбор AFM2 (SW2) в положение 0~20 мА на клеммах управления. Установите выход постоянного тока AFM2 в значение 9 мА (Pr03-33=45%)
3. Схема подключения PT100:



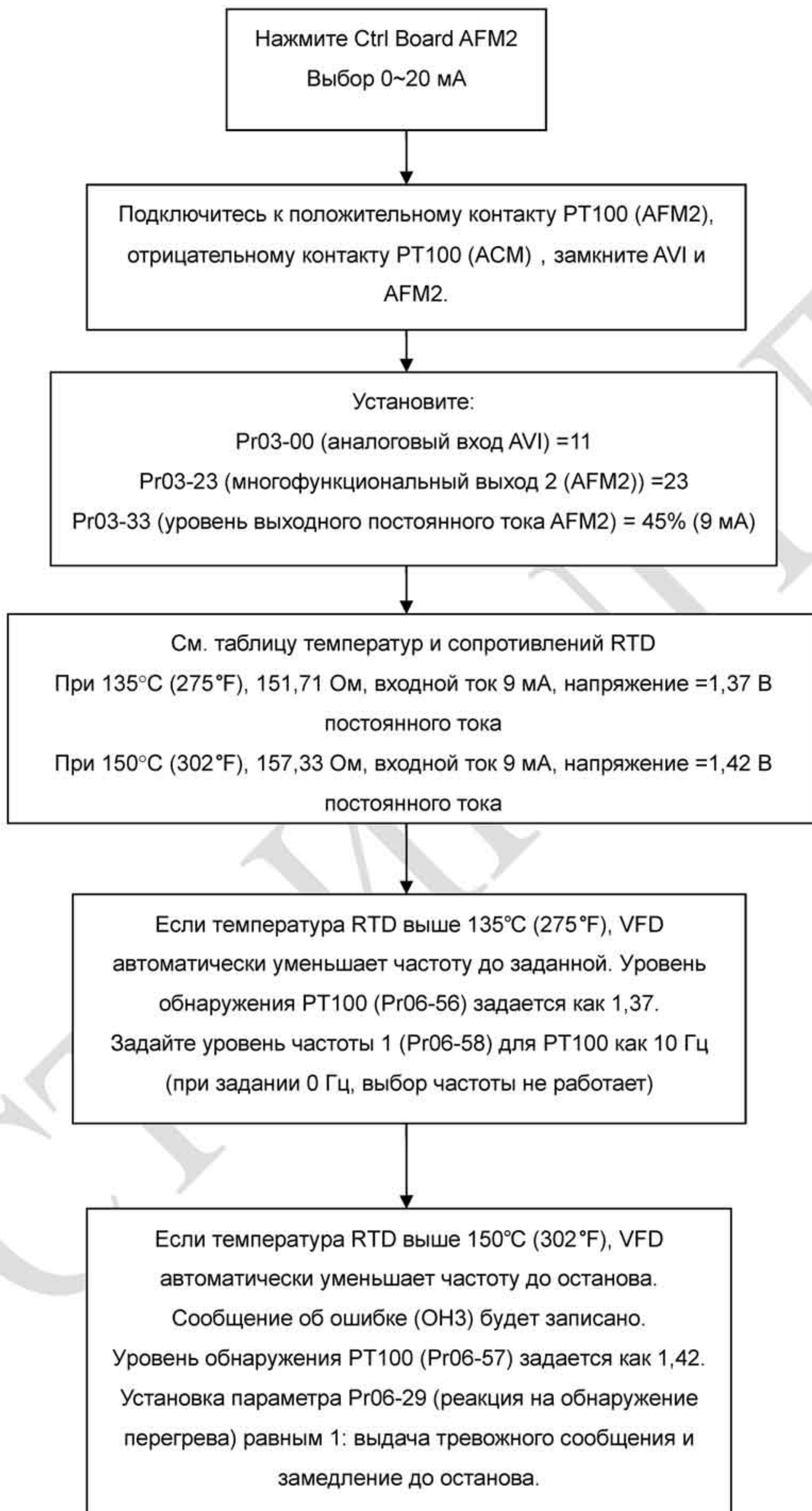
4. Существует два рабочих уровня PT100. Диаграмма работы PT100:



5. Когда Pr06-58 = 0Hz, PT100 отключается.
6. Когда сигнал RTD (PT100) достигает VFD-CP2000, при повышенной температуре, частота будет снижена автоматически до заданной величины:

Когда температура RTD выше 135°C (275°F), VFD автоматически снизит частоту до заданной. На этой частоте он и будет работать, пока температура ниже 135°C(275°F). Если температура выше 150°C(302°F), VFD будет снижать частоту до останова. Сообщение об ошибке (OH3) будет записано.

Уровень обнаружения PT100 (параметр Pr06-56) устанавливается как 1.37.



## Глава 20

## Как настроить индикацию сигнала обратной связи ПИД-регулятора в единицах пользователя?

Ниже представлены 2 примера настройки ПИД-регулятора. См. Инструкцию по эксплуатации для ознакомления с детальным описанием параметров.

### 7.1 Вход – задатчик параметра: **ACI**, подключение обратной связи: **AVI1**

Датчик обратной связи на <b>AVI1</b>	<b>0-10 В</b> ⇔ 0-10,00 бар	<b>0-10 В</b> ⇔ 0-16,0 л/мин	<b>0-10 В</b> ⇔ 0-25,000 ppm
Диапазон регулирования	0-50 Гц ⇔ 0-6,00 бар	0-50 Гц ⇔ 0-10,0 л/мин	0-50 Гц ⇔ 0-15,000 ppm
Сброс параметров на заводские значения	Pr00-02=9 <sup>1</sup>		
Максимальная частота*	Pr01-00=50		
Применение аналогового входа	Pr00-20=2		
Сигнал задания на входе <b>ACI</b>	Pr03-01=4 (задание ПИД-регулятора)		
Сигнал обратной связи на входе <b>AVI1</b>	Pr03-00=5 (обратная связь ПИД-регулятора)		
Активация ПИД-регулятора и выбор входа	Pr08-00=1 (отрицательная обратная связь на аналоговом входе)		
Значение сигнала обратной связи на дисплее пульта	Pr00-04=10 (значение сигнала обратной связи в %)		
Задание единицы измерения и числа знаков после запятой	Pr00-25=0162hex 2=2 (кол-во знаков после запятой) 16=единицы измерения - бар	Pr00-25=01F1hex 1=1 (кол-во знаков после запятой) 1F=единицы измерения - л/мин	Pr00-25=0070hex 0=0 (кол-во знаков после запятой) 07=единицы измерения - ppm
Установка максимума диапазона регулирования (в единицах пользователя)	Pr00-26=10.00 <sup>2</sup> (Задание и обратная связь находятся в диапазоне 0-10,00 бар)	Pr00-26=16.0 <sup>2</sup> (Задание и обратная связь находятся в диапазоне 0-16,0 л/мин)	Pr00-26=25000 <sup>2</sup> (Задание и обратная связь находятся в диапазоне 0-25000)
Масштабирование задания на входе (в данном случае <b>ACI1=4-20 мА</b> ) Pr03-50=2, 3, 6, 7	<b>Pr03-60=30%</b> <b>Pr03-62=60%</b> (Для отображения текущего значения задания в диапазоне 0-6,00 бар, расчет параметра: 6 бар / 10 бар=60%)	<b>Pr03-60=31,25%</b> <b>Pr03-62=62,50%</b> (Для отображения текущего значения задания в диапазоне 0-10,0 л/мин, расчет параметра: 10 л/мин / 16 л/мин=62,5%)	<b>Pr03-60=30%</b> <b>Pr03-62=60%</b> (Для отображения текущего значения задания в диапазоне 0-15000 ppm, расчет параметра: 15000 ppm / 25000 ppm=60%)
Масштабирование задания на входе (в данном случае <b>ACI1=4-20 мА</b> ) Pr03-50=0	<b>Pr03-12=60%</b> (Для отображения текущего значения задания в диапазоне 0-6,00 бар, расчет параметра: 6 бар / 10 бар = 60%)	<b>Pr03-12=62.50%</b> (Для отображения текущего значения задания в диапазоне 0-10.0 л/мин, расчет параметра: 10 л/мин / 16 л/мин=62.5%)	<b>Pr03-12=60%</b> (Для отображения текущего значения задания в диапазоне 0-15000 ppm, расчет параметра: 15000 ppm / 25000 ppm=60%)
Результат	Задание <b>ACI</b> 4-20 мА=0-6,00 бар Обратная связь <b>AVI1</b> 0-10 В=0-10,00 бар	Задание <b>ACI</b> 4-20 мА=0-10,0 л/мин Обратная связь <b>AVI1</b> 0-10 В=0-16,0 л/мин	Задание <b>ACI</b> 4-20 мА=0-15000 ppm Обратная связь <b>AVI1</b> 0-10 В=0-25000 ppm

Текущая выходная частота ограничивается параметром Pr01-07, который должен быть ≥Pr01-0

<sup>1</sup> Для заводской установки 50 Гц.

<sup>2</sup> Число знаков после запятой устанавливается в параметре Pr00-25.

## 7.2 Вход-задатчик параметра: **AVI1**, подключение обратной связи: **ACI**

Датчик обратной связи на <b>ACI</b>	<b>4-20 мА</b> ⇔ 0-10,00 бар	<b>4-20 мА</b> ⇔ 0-160,0 psi	<b>4-20 мА</b> ⇔ 0-2,500 м <sup>3</sup> /ч
Диапазон регулирования	0-50 Гц ⇔ 0-6,00 бар	0-50 Гц ⇔ 0-100,0 psi	0-50 Гц ⇔ 0-1,500 м <sup>3</sup> /ч
Сброс параметров на заводские значения	Pr00-02=9 <sup>3</sup>		
Максимальная частота*	Pr01-00=50		
Применение аналогового входа	Pr00-20=2		
Сигнал задания на входе <b>AVI1</b>	Pr03-00=4 (задание ПИД-регулятора)		
Сигнал обратной связи на входе <b>ACI</b>	Pr03-01=5 (обратная связь ПИД-регулятора)		
Активация ПИД-регулятора и выбор входа	Pr08-00=1 (отрицательная обратная связь на аналоговом входе)		
Значение сигнала обратной связи на дисплее пульта	Pr00-04=10 (значение сигнала обратной связи в %)		
Задание единицы измерения и числа знаков после запятой	Pr00-25=0162hex 2=2 (кол-во знаков после запятой) 16=бар	Pr00-25=01C1hex 1=1 (кол-во знаков после запятой) 1C=psi	Pr00-25=0220hex 0=0 (кол-во знаков после запятой) 22=м <sup>3</sup> /ч
Установка максимума диапазона регулирования (в единицах пользователя)	Pr00-26=10,00 <sup>4</sup> (Задание и обратная связь находятся в диапазоне 0-10,00 бар)	Pr00-26=160,0 <sup>4</sup> (Задание и обратная связь находятся в диапазоне 0-160,0 psi)	Pr00-26=2500 <sup>4</sup> (Задание и обратная связь находятся в диапазоне 0-2500)
Масштабирование задания на входе (в данном случае <b>AVI1=0-10 В</b> )  <b>Pr03-50=1, 3, 5, 7</b>	<b>Pr03-54=30%</b> <b>Pr03-56=60%</b> (Для отображения текущего значения задания в диапазоне 0-6,00 бар, расчет параметра: 6 бар / 10 бар=60%)	<b>Pr03-54=31.25%</b> <b>Pr03-56=62.50%</b> (Для отображения текущего значения задания в диапазоне 0-10,0 psi, расчет параметра: 100psi/160psi=62.5%)	<b>Pr03-54=30%</b> <b>Pr03-56=60%</b> (Для отображения текущего значения задания в диапазоне 0-1500 м <sup>3</sup> /ч, расчет параметра: 1500 <sup>м<sup>3</sup>/ч</sup> /2500 <sup>м<sup>3</sup>/ч</sup> =60%)
Масштабирование задания на входе (в данном случае <b>AVI1=0-10V</b> )  <b>Pr03-50=0</b>	<b>Pr03-11=60%</b> (Для отображения текущего значения задания в диапазоне 0-6,00 бар, расчет параметра: 6 бар / 10 бар=60%)	<b>Pr03-11=62,50%</b> (Для отображения текущего значения задания в диапазоне 0-10,0 psi, расчет параметра: 100 psi / 160 psi=62,5%)	<b>Pr03-11=60%</b> (Для отображения текущего значения задания в диапазоне 0-1500 м <sup>3</sup> /ч, расчет параметра: 1500 м <sup>3</sup> /ч / 2500 м <sup>3</sup> /ч=60%)
Результат	Задание <b>AVI1</b> 0-10 В=0-6,00 бар Обратная связь <b>ACI</b> 4-20 мА=0-10,00 бар	Задание <b>AVI1</b> 0-10 В=0-100,0 psi Обратная связь <b>ACI</b> 4-20 мА=0-160,0 psi	Задание <b>AVI1</b> 0-10 В=0-1,500 м <sup>3</sup> /ч Обратная связь <b>ACI</b> 4-20 мА=0-2,500 м <sup>3</sup> /ч

Текущая выходная частота ограничивается параметром Pr01-07, который должен быть ≥Pr01-0

<sup>3</sup> Для заводской установки 50 Гц.

<sup>4</sup> Число знаков после запятой устанавливается в параметре Pr00-25.